

## DG 600 PLUS 2V

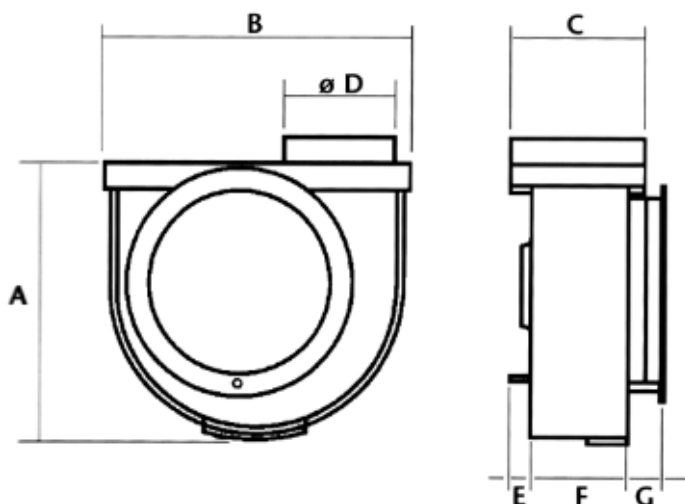


### ŘADA PRO VYUŽITÍ V DOMÁCNOSTI:

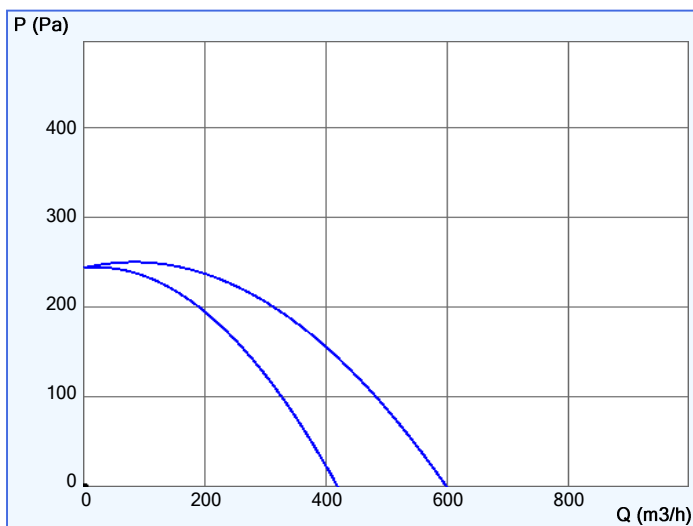
Axiální ventilátory pro odvod se samostatným odtahem, společnou šachtou nebo přímo do vnějšího ovzduší. Je vyroben z plastového materiálu odolného vůči nárazům a s vysokou termickou odolností.

### ■ Rozměr (mm)

TYP	A	B	C	ØD	E	ØF	G
DG 600 PLUS 2 VEL	312	355	127	118	26	88	20



### ■ Typická křivka



TYP DG 600 PLUS 2 VEL		SERVISNÍ PŘÍSTUPOVÝ BOD	
rpm	1185/830	rpm	
I <sub>max</sub> 230V (A)	-	Q (m3/h)	
I <sub>max</sub> 400V (A)	-	Pe (Pa)	
I <sub>max</sub> 690V (A)	-	Pd (Pa)	
Výkon (kW)	0,105	Pt (Pa)	
Q (m3/h)		Maximální výkon motor	
		Výfuková rychlost (m/s)	
		Rend.	
		Spotřebovaný výkon m	
NAVRŽENÝ BOD		PŘÍSTUPOVÝ BOD	
Q (m3/h)		rpm	
P (Pa)		Q (m3/h)	
		Pe (Pa)	
		Pd (Pa)	
		Pt (Pa)	
		Maximální výkon motor	
		Výfuková rychlost (m/s)	
		Rend.	
		Spotřebovaný výkon m	