

AA P/R



Příslušenství:



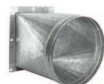
Měníč RFS



Vypínač INT



Tlačítko PE



Hrdlo EI



Tlumič SIL-C



Tlumič SIL-R

ZÁKLADNÍ PARAMETRY:

Tato řada zahrnuje 3 různé velikosti od 45/5 do 60/7, které jsou osazeny 2 pólovými třífázovými motory.

Průtok vzduchu od 2 900 m³/h do 5 000 m³/h.

Statický tlak do 4 220 Pa.

Maximální pracovní teplota vzduchu (při trvalém provozu) 130°C.

KONSTRUKČNÍ PROVEDENÍ:

- Skříň vyrobena z válcovaného ocelového plechu.
- Celé opláštění je svařované.
- Lopatkové oběžné kolo jednostranně sací s dozadu zahnutými lopatkami, které zajišťují vysoký výkon, zhotoveno z ocelového válcovaného plechu.
- Oběžné kolo je opatřeno protikorozním nátěrem z práškové epoxidové pryskyřice.
- Ventilátor opatřen protikorozním nátěrem z práškové epoxidové pryskyřice.
- Normalizované asynchronní motory s klecovou kotvou v IP-55 a izolační třídou F.
- Standardní napětí 230V 50Hz u motorů jednofázových, 230/400V 50Hz u motorů třífázových do 4,0 kW a 400/690V 50Hz u vyšších výkonů.

POUŽITÍ:

Jsou navrženy jako potrubní ventilátory určeny převážně pro:

- Dopravu znečištěného vzduchu nebo s příměsí pevných částic.

NA VYŽÁDÁNÍ:

Ventilátory s frekvencí 60Hz a různým napětím. Dvouotáčkové motory.

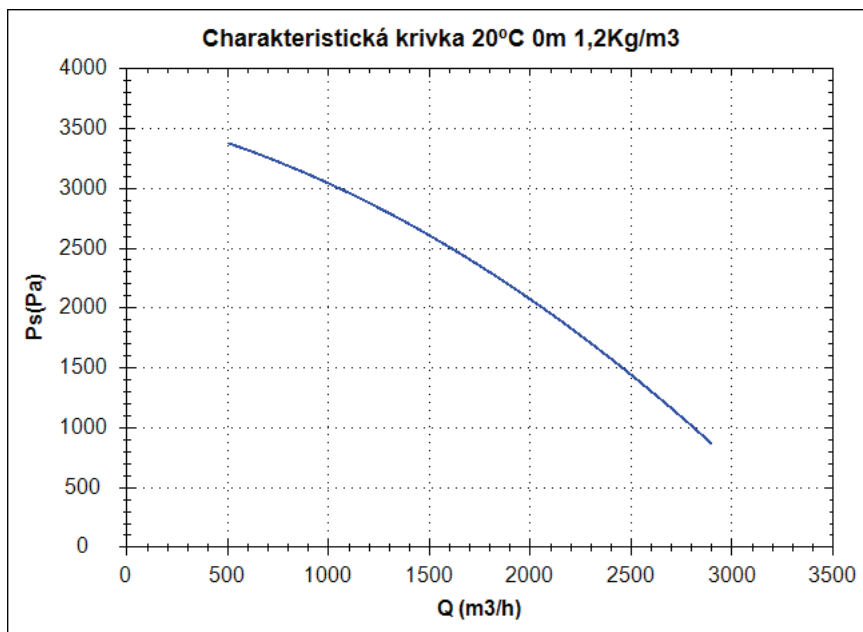
Ventilátory v provedení nevýbušném nebo protivznícení s motory certifikovanými dle ATEX.

Ventilátor s úpravou teploty do 250°C.

Ventilátory zhotoveny z galvanicky pokoveného plechu nebo z nerezové oceli.

AA 45/5 T2 2,2kW P/R

Charakteristická křivka



Bod provedení

Q (m ³ /h)	
Ps (Pa)	

Servisní bod

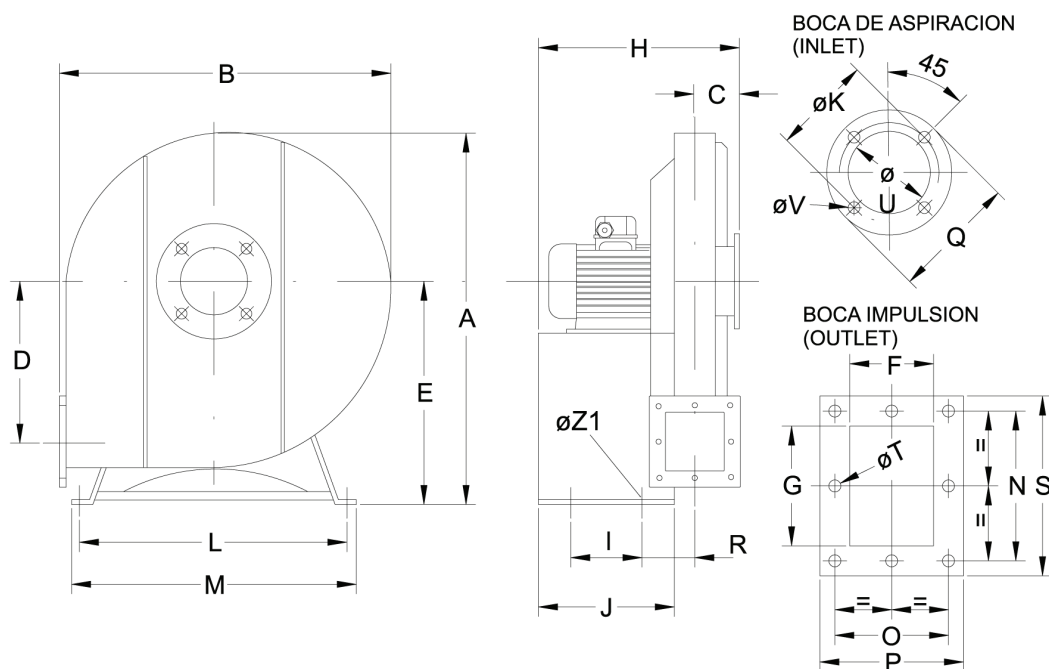
Otáčky obozného kola	
Max. teplota (°C)	
Q (m ³ /h)	
Ps (Pa)	
Pd (Pa)	
Pt (Pa)	
Rychlost vzduchu (m/s)	

Technické údaje

Otáčky obozného kola (za)	2800
Otáčky motoru (za min.)	2800
Přibližná hmotnost (kg)	68
Maximální rychlost	2900

Výkon (kW)	2,2
I _{max} 230V(A)	8,61
I _{max} 400V(A)	4,98
I _{max} 690V(A)	-

Rozmerové schéma

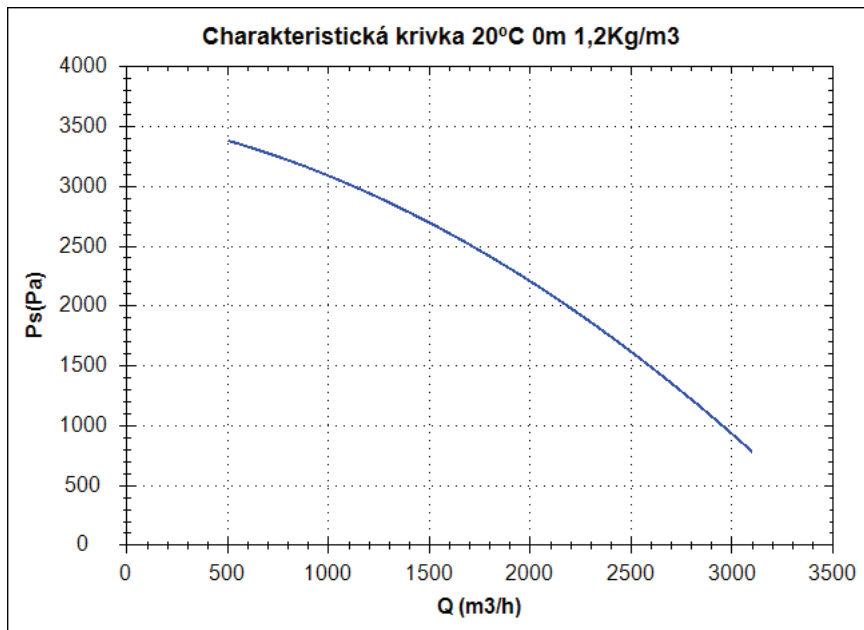


Rozměry (mm)

A=768	B=636	C=110	D=310	E=460	F=135	G=170	H=472	I=250	J=300	KØ=205	L=545
M=570	N=215	O=180	P=219	Q=249	R=83	S=254	TØ=11	UØ=170	VØ=6	Z1Ø=11	

AA 45/5 T2 3kW P/R

Charakteristická křivka



Bod provedení

Q (m ³ /h)	
Ps (Pa)	

Servisní bod

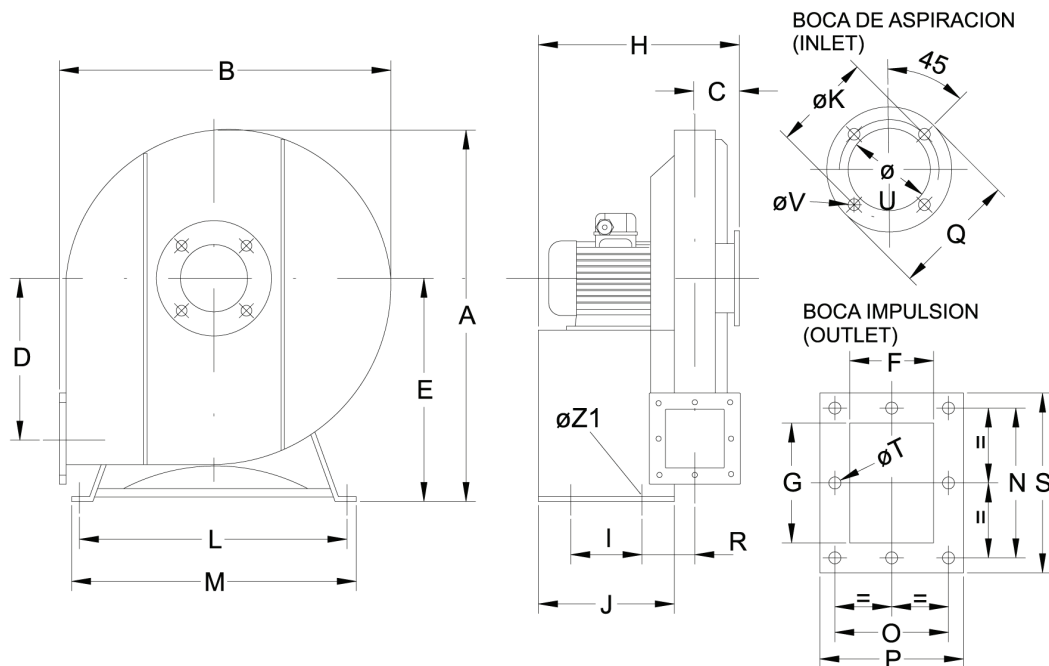
Otáčky obozného kola	
Max. teplota(°C)	
Q (m ³ /h)	
Ps(Pa)	
Pd(Pa)	
Pt(Pa)	
Rychlost vzduchu(m/s)	

Technické údaje

Otáčky obozného kola (za)	2870
Otáčky motoru (za min.)	2870
Přibližná hmotnost(kg)	69
Maximální rychlost	3100

Výkon (kW)	3
I _{max} 230V(A)	11,1
I _{max} 400V(A)	6,4
I _{max} 690V(A)	-

Rozmerové schéma

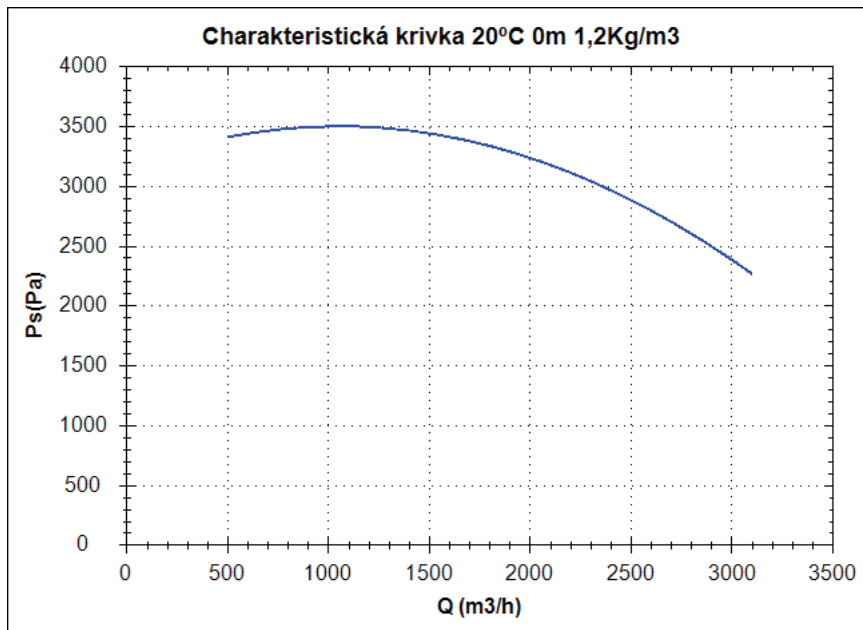


Rozměry (mm)

A=768	B=636	C=110	D=310	E=460	F=135	G=170	H=472	I=250	J=300	KØ=205	L=545
M=570	N=215	O=180	P=219	Q=249	R=83	S=254	TØ=11	UØ=170	VØ=6	Z1Ø=11	

AA 50/5 T2 4kW P/R

Charakteristická křivka



Bod provedení

Q (m3/h)	
Ps(Pa)	

Servisní bod

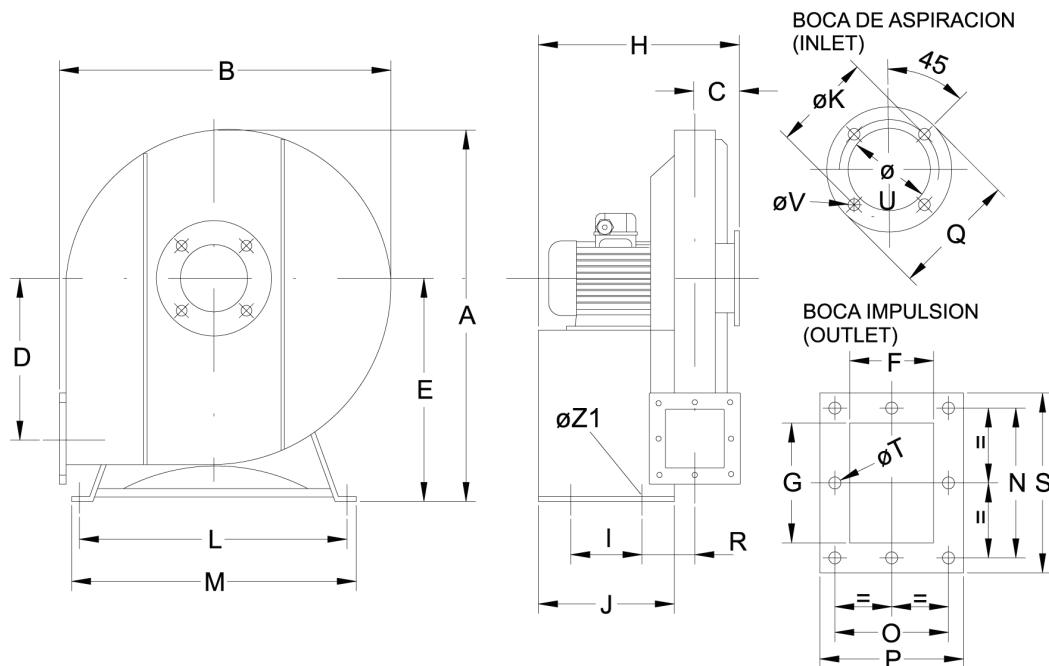
Otáčky obozného kola	
Max. teplota(°C)	
Q (m3/h)	
Ps(Pa)	
Pd(Pa)	
Pt(Pa)	
Rychlost vzduchu(m/s)	

Technické údaje

Otáčky obozného kola (za	2890
Otáčky motoru (za min.)	2890
Přibližná hmotnost(kg)	119
Maximální rychlost	3100

Výkon (kW)	4
I _{max} 230V(A)	14,2
I _{max} 400V(A)	8,2
I _{max} 690V(A)	-

Rozmerové schéma

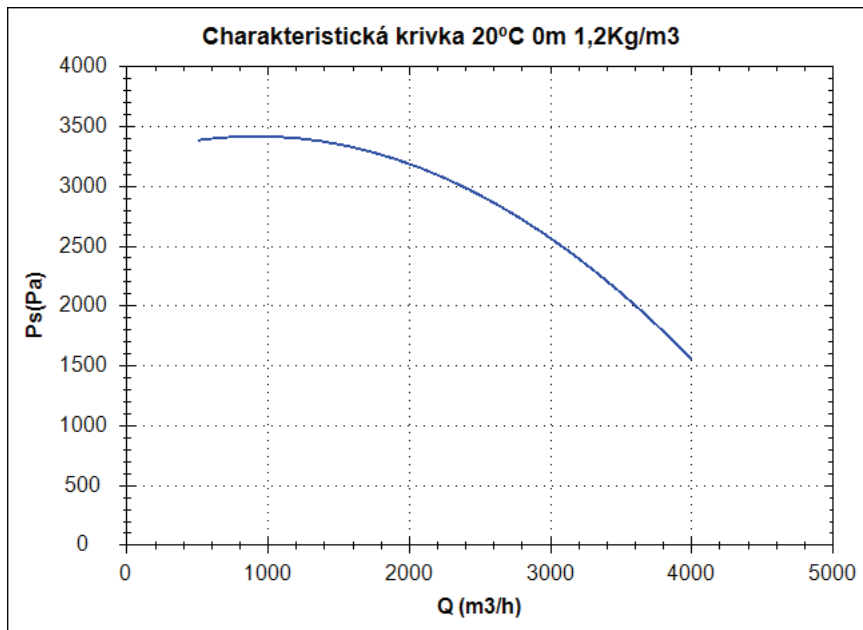


Rozměry (mm)

A=868	B=718	C=121	D=358	E=520	F=150	G=200	H=524	I=275	J=325	KØ=258	L=589
M=614	N=256	O=206	P=246	Q=289	R=128	S=280	TØ=11	UØ=210	VØ=6	Z1Ø=11	

AA 50/5 T2 5,5kW P/R

Charakteristická křivka



Bod provedení

Q (m ³ /h)	
Ps(Pa)	

Servisní bod

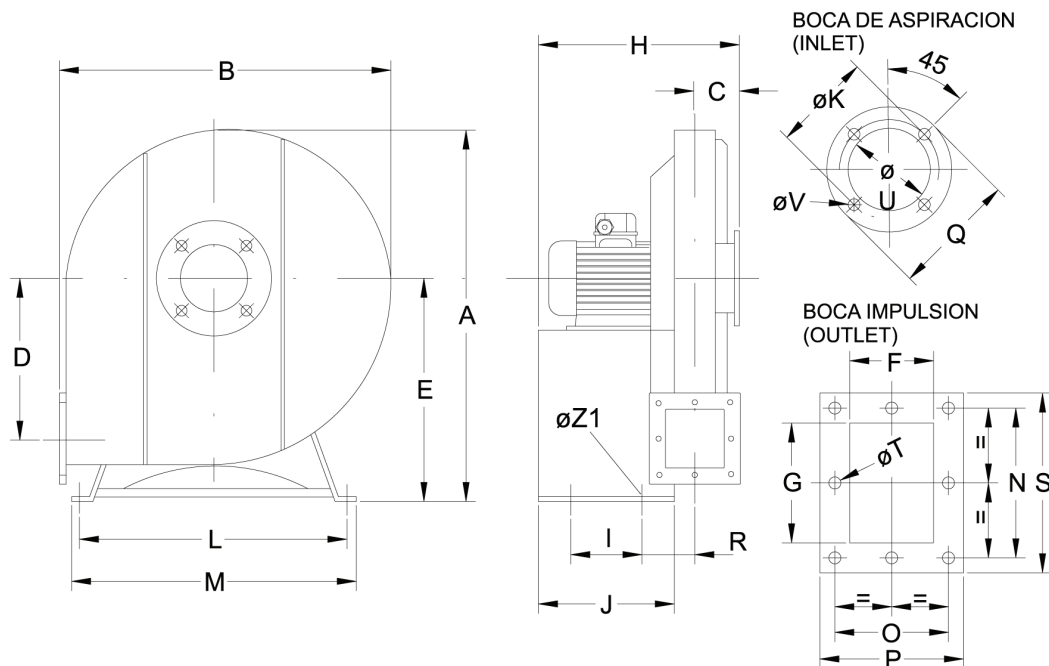
Otáčky obozného kola	
Max. teplota(°C)	
Q (m ³ /h)	
Ps(Pa)	
Pd(Pa)	
Pt(Pa)	
Rychlost vzduchu(m/s)	

Technické údaje

Otáčky obozného kola (za)	2900
Otáčky motoru (za min.)	2900
Přibližná hmotnost(kg)	120
Maximální rychlost	4000

Výkon (kW)	5,5
I _{max} 230V(A)	-
I _{max} 400V(A)	11
I _{max} 690V(A)	6,3

Rozmerové schéma

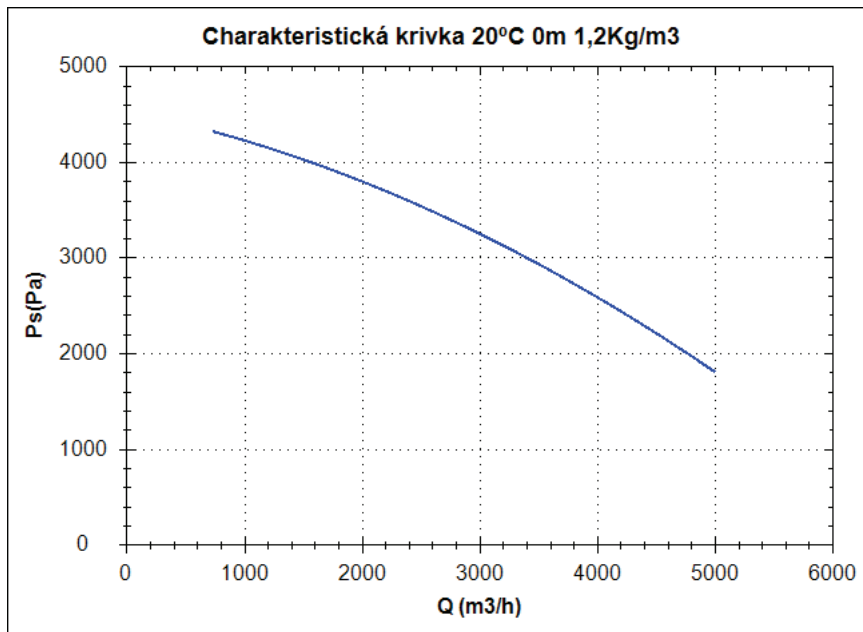


Rozměry (mm)

A=868	B=718	C=121	D=358	E=520	F=150	G=200	H=524	I=275	J=325	KØ=258	L=589
M=614	N=256	O=206	P=246	Q=289	R=128	S=280	TØ=11	UØ=210	VØ=6	Z1Ø=11	

AA 60/7 T2 11kW P/R

Charakteristická křivka



Bod provedení

Q (m ³ /h)	
Ps(Pa)	

Servisní bod

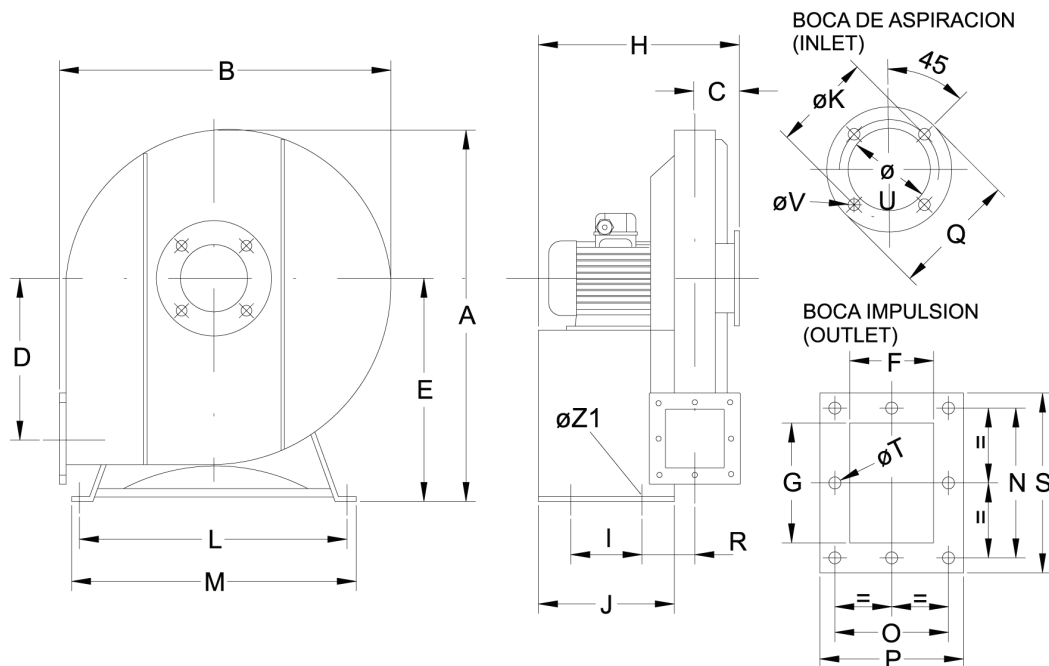
Otáčky obozného kola	
Max. teplota(°C)	
Q (m ³ /h)	
Ps(Pa)	
Pd(Pa)	
Pt(Pa)	
Rychlost vzduchu(m/s)	

Technické údaje

Otáčky obozného kola (za)	2930
Otáčky motoru (za min.)	2930
Přibližná hmotnost(kg)	177
Maximální rychlost	5000

Výkon (kW)	11
I _{max} 230V(A)	-
I _{max} 400V(A)	19,8
I _{max} 690V(A)	11,39

Rozmerové schéma

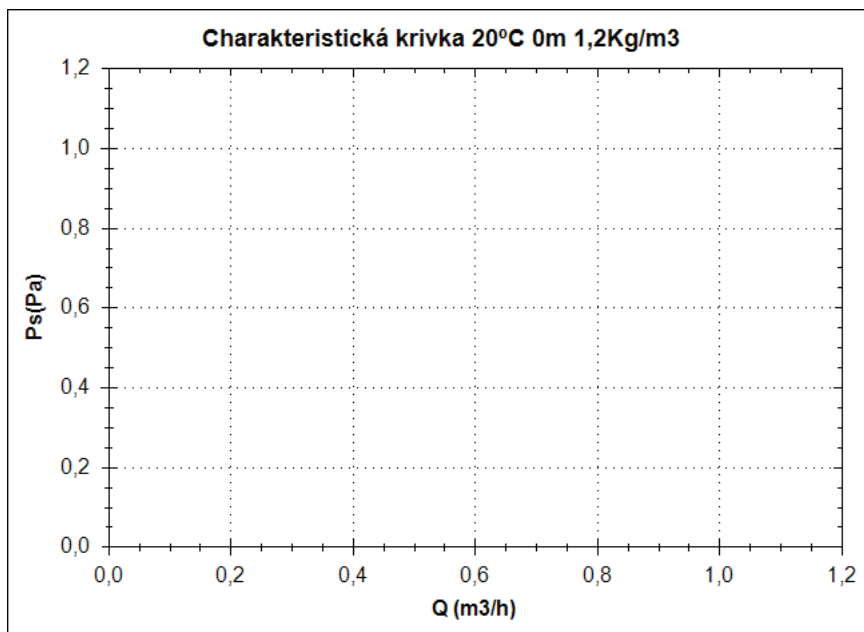


Rozměry (mm)

A=922	B=777,5	C=129,5	D=383	E=535	F=170	G=170	H=634,5	I=315	J=365	KØ=280	L=589
M=614	N=226	O=226	P=266	Q=325	R=165	S=266	TØ=11	UØ=246	VØ=6	Z1Ø=11	

AA 60/7 T2 7,5kW P/R

Charakteristická křivka



Bod provedení

Q (m3/h)	
Ps(Pa)	

Servisní bod

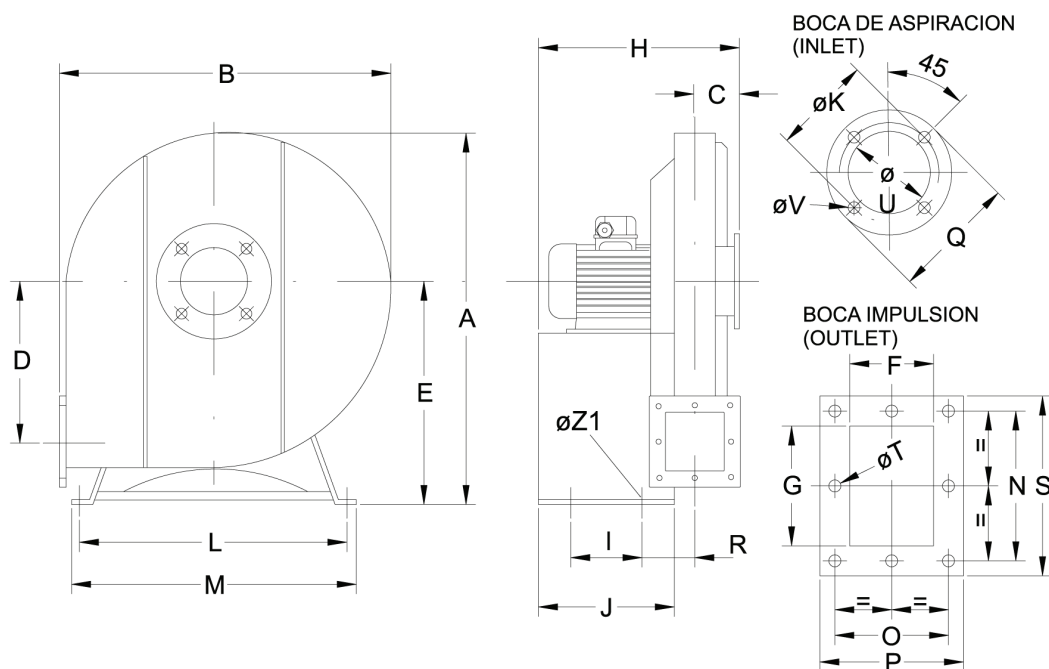
Otáčky obozného kola	
Max. teplota(°C)	
Q (m3/h)	
Ps(Pa)	
Pd(Pa)	
Pt(Pa)	
Rychlost vzduchu(m/s)	

Technické údaje

Otáčky obozného kola (za	2900
Otáčky motoru (za min.)	2900
Přibližná hmotnost(kg)	177
Maximální rychlost	4500

Výkon (kW)	7,5
I _{max} 230V(A)	-
I _{max} 400V(A)	15
I _{max} 690V(A)	8,6

Rozmerové schéma



Rozměry (mm)

A=922	B=777,5	C=129,5	D=383	E=535	F=170	G=170	H=634,5	I=315	J=365	KØ=280	L=589
M=614	N=226	O=226	P=266	Q=325	R=165	S=266	TØ=11	UØ=246	VØ=6	Z1Ø=11	