

DB



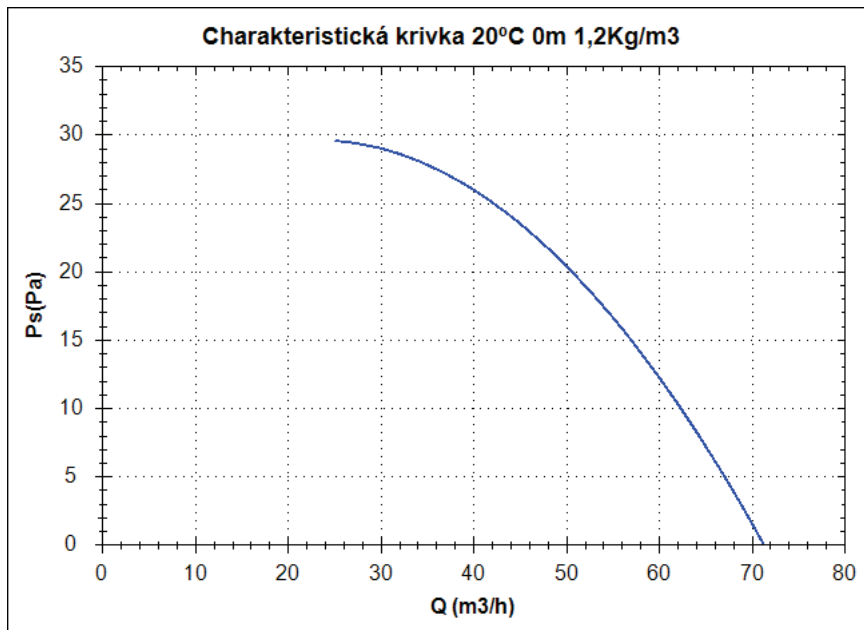
ŘADA PRO VYUŽITÍ V DOMÁCNOSTI:

- Koupelna axiální ventilátor pro instalaci na strop, stěny nebo okna s upínacími oky (okno sada).
- Plastový kryt a oběžného kola v bílé barvě.
- Jednofázové standardní asynchronní motor s ochranou IP-X4 a třídy B izolace. Standardní napětí 230V 50Hz.

Příslušenství:

DB-8

Charakteristická křivka



Bod provedení

Q (m ³ /h)	
Ps(Pa)	

Servisní bod

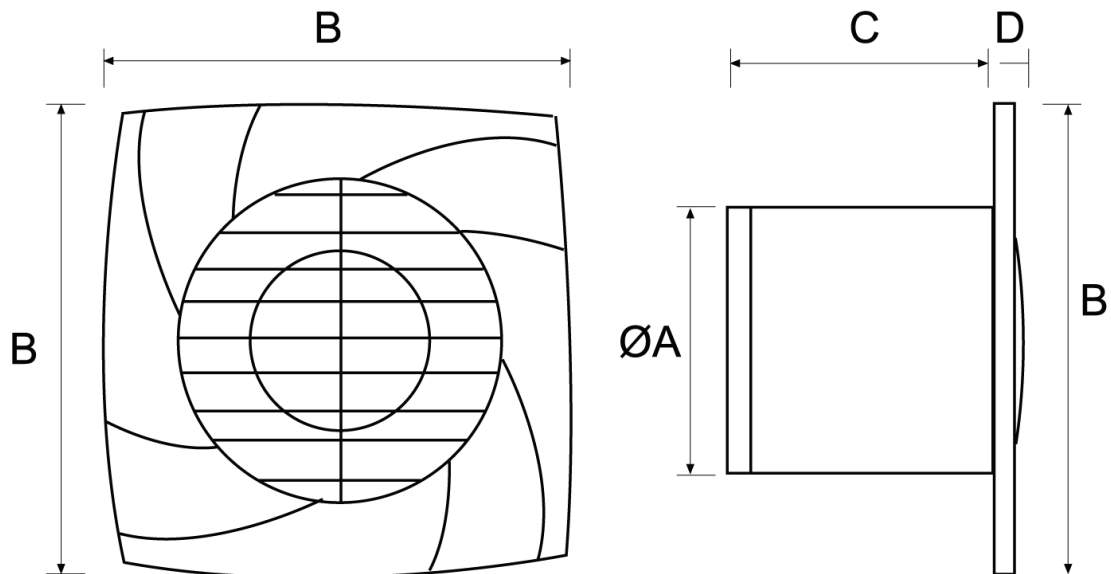
Otáčky obozného kola	
Max. teplota(°C)	
Q (m ³ /h)	
Ps(Pa)	
Pd(Pa)	
Pt(Pa)	
Rychlost vzduchu(m/s)	

Technické údaje

Otáčky obozného kola (za	2500
Otáčky motoru (za min.)	2500
Přibližná hmotnost(kg)	0,57
Maximální rychlost	70

Výkon (kW)	0,015
I _{max} 230V(A)	-
I _{max} 400V(A)	-
I _{max} 690V(A)	-

Rozmerové schéma

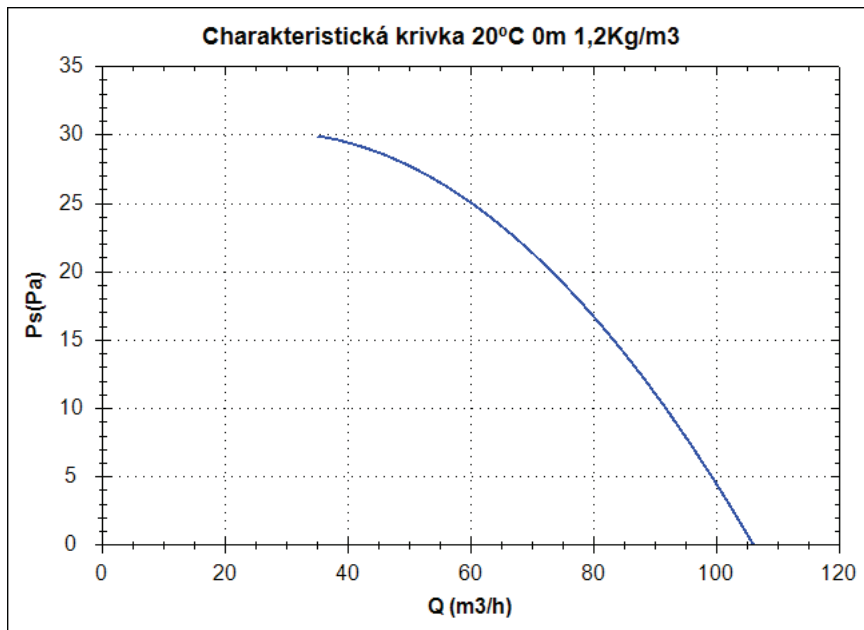


Rozměry (mm)

AØ=86	B=140	C=88	D=10
-------	-------	------	------

DB-10

Charakteristická křivka



Bod provedení

Q (m ³ /h)	
Ps(Pa)	

Servisní bod

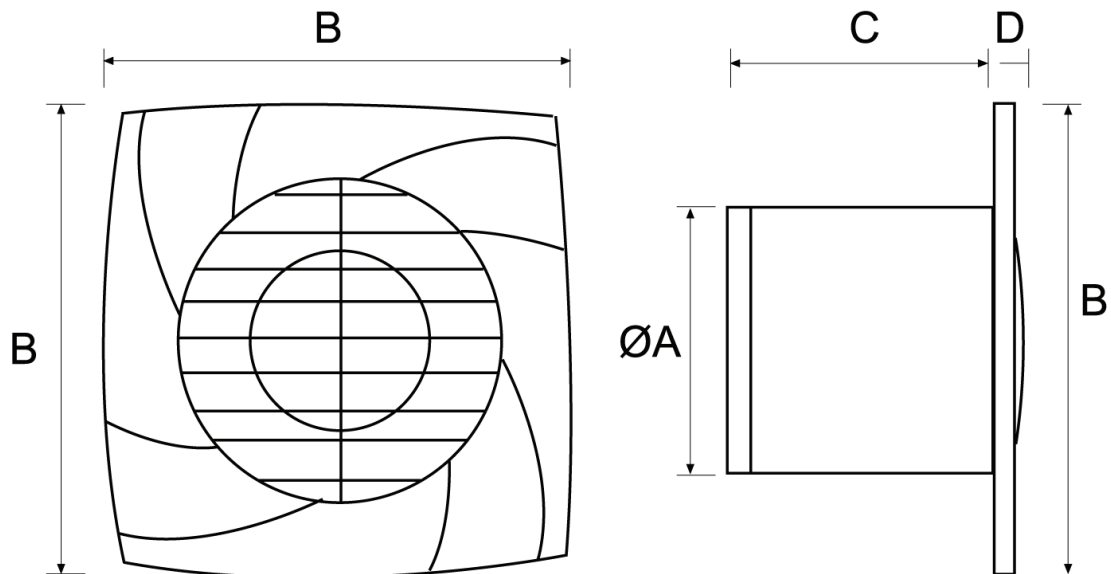
Otáčky obozného kola	
Max. teplota(°C)	
Q (m ³ /h)	
Ps(Pa)	
Pd(Pa)	
Pt(Pa)	
Rychlost vzduchu(m/s)	

Technické údaje

Otáčky obozného kola (za)	2500
Otáčky motoru (za min.)	2500
Přibližná hmotnost(kg)	0,6
Maximální rychlost	98

Výkon (kW)	0,015
Imax 230V(A)	-
Imax 400V(A)	-
Imax 690V(A)	-

Rozmerové schéma

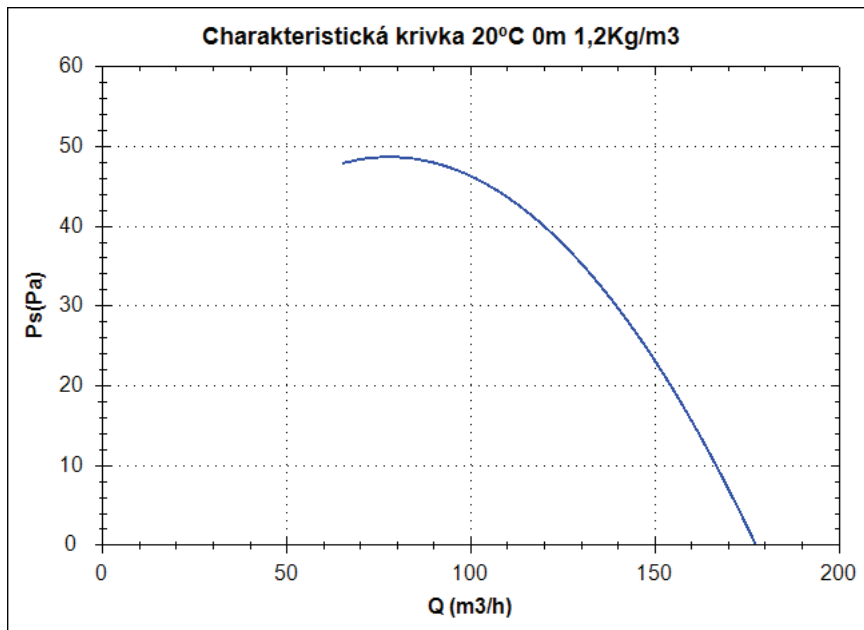


Rozměry (mm)

AØ=98	B=140	C=98	D=10
-------	-------	------	------

DB-12

Charakteristická křivka



Bod provedení

Q (m ³ /h)	
Ps(Pa)	

Servisní bod

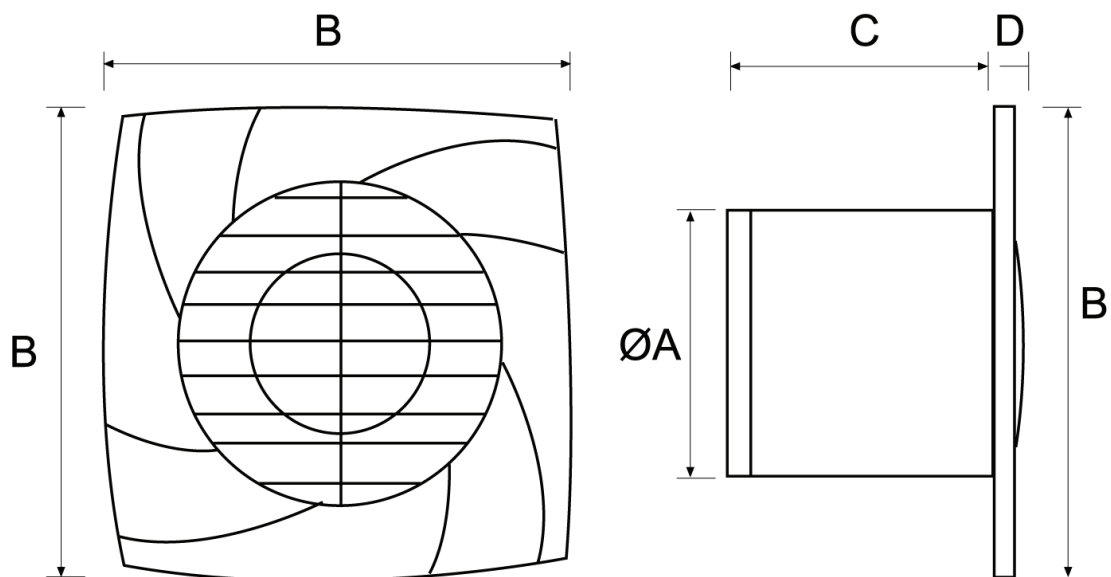
Otáčky obozného kola	
Max. teplota(°C)	
Q (m ³ /h)	
Ps(Pa)	
Pd(Pa)	
Pt(Pa)	
Rychlost vzduchu(m/s)	

Technické údaje

Otáčky obozného kola (za)	2450
Otáčky motoru (za min.)	2450
Přibližná hmotnost(kg)	0,8
Maximální rychlost	190

Výkon (kW)	0,02
I _{max} 230V(A)	-
I _{max} 400V(A)	-
I _{max} 690V(A)	-

Rozmerové schéma

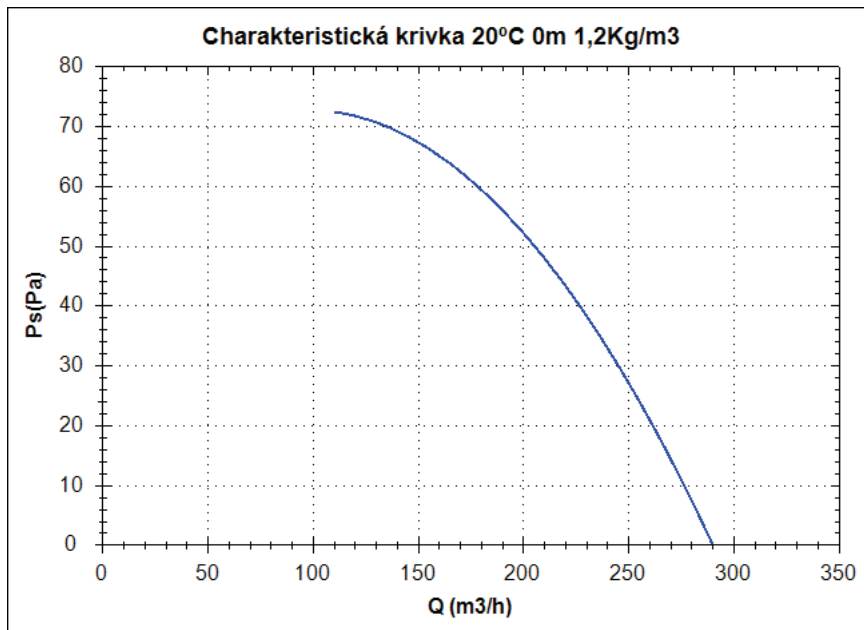


Rozměry (mm)

AØ=118	B=170	C=100	D=13
--------	-------	-------	------

DB-15

Charakteristická křivka



Bod provedení

Q (m ³ /h)	
Ps(Pa)	

Servisní bod

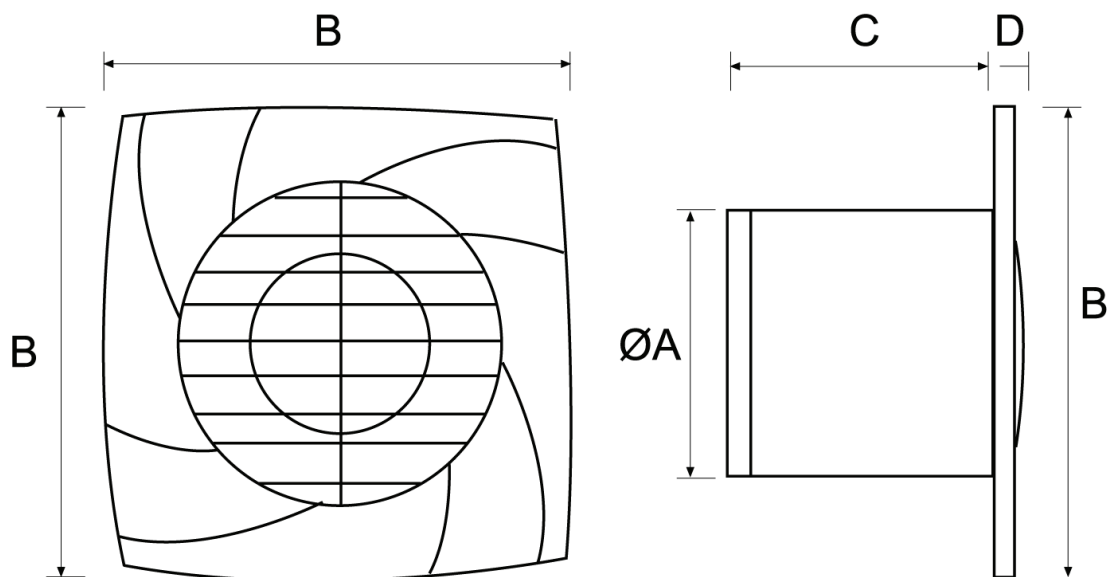
Otáčky obozného kola	
Max. teplota(°C)	
Q (m ³ /h)	
Ps(Pa)	
Pd(Pa)	
Pt(Pa)	
Rychlost vzduchu(m/s)	

Technické údaje

Otáčky obozného kola (za	2100
Otáčky motoru (za min.)	2100
Přibližná hmotnost(kg)	0,9
Maximální rychlost	320

Výkon (kW)	0,025
I _{max} 230V(A)	-
I _{max} 400V(A)	-
I _{max} 690V(A)	-

Rozmerové schéma



Rozměry (mm)

AØ=148	B=190	C=112	D=15
--------	-------	-------	------