

BD CUBIC



Příslušenství:



Regulátor REG



Měnič RFS



Vypínač INT



Tlačítko PE



Mřížka RA



Mřížka RM



Mřížka RI



Příruba MBI

ZÁKLADNÍ PARAMETRY:

Tato řada zahrnuje 8 různých velikostí od 19/19 (7/7) do 39/39 (15/15), které jsou osazeny 4 a 6 pólovými jednofázovými a 6 pólovými třífázovými motory.

Průtok vzduchu od 1 000 m³/h do 12 000 m³/h.

Maximální pracovní teplota vzduchu (při trvalém provozu) 50°C do velikosti 33/33 (12/12) a 40°C pro 39/39 CUBIC (15/15).

KONSTRUKČNÍ PROVEDENÍ :

- Skříň z galvanicky pokoveného plechu.
- Oběžné polyamidové kolo vyztužené skelným vláknem pro velikosti 7/7, 9/9, 10/10 a 12/12. Ostatní modely mají oběžné kolo z galvanicky pokoveného plechu.
- Ventilátory oboustranně sací, mimo velikosti 25/13 a 12/12, kde je ventilátor jednostranně sací.
- Ventilátor se dodává s opěrnými nohama. Vyjma modelu CUBIC, kde kryt ventilátoru slouží jako držák a výtuz celé sestavy.
- Originální systém uchycení motoru k ventilátoru a k oběžnému kolu pomocí pružných ramen, které jsou uchyceny k silenblokům a zamezují tak veškerým vibracím.
- Motory zakrytované dle patentového projektu Casals: plášť z protlačovaného hliníku.
- Připojovací sestava chráněna uvnitř svorkovnice, napojené na motor v IP-65.
- Motor v IP-55 a izolační třídou F.
- Standardní napětí 230V 50 Hz u jednofázových motorů, 230/400V u motorů třífázových.
- Motory lze regulovat změnou napětí, vyjma modelů třífázových, které se musí regulovat pomocí frekvenčního měniče.

BD-CUBIC:

· Rám ventilátoru je vyztužen bočními profily, kterými je zaručena vysoká pevnost a stabilita celé sestavy ventilátoru.

POUŽITÍ:

Montáž do:

- Klimatizačních jednotek a čističek vzduchu.
- Komor ventilátorových jednotek.
- Teplovzdušných ohřivačů vzduchu.
- Odtahu kouře v digestořích v průmyslových nebo středně velkých kuchyních.

NA VYŽÁDÁNÍ:

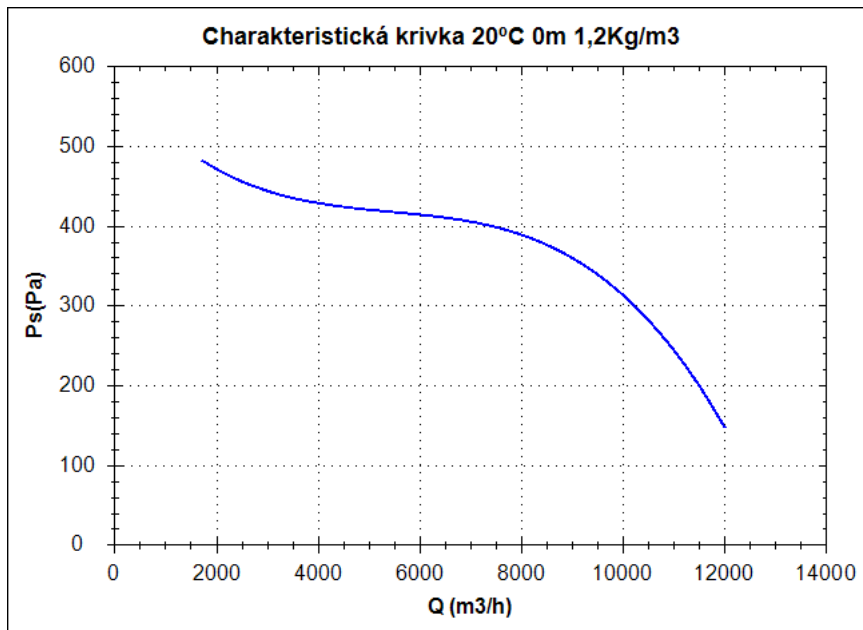
Ventilátory s frekvencí 60Hz.

Ventilátor lze namontovat do různých poloh včetně možnosti různých výkonů.

Držák ventilátoru vyztužen bočními profily, kterými je zaručena vysoká pevnost a stabilita celé sestavy ventilátorů.

BD 15/15 T6 2,2kW

Charakteristická křivka



Bod provedení

Q (m ³ /h)	
Ps(Pa)	

Servisní bod

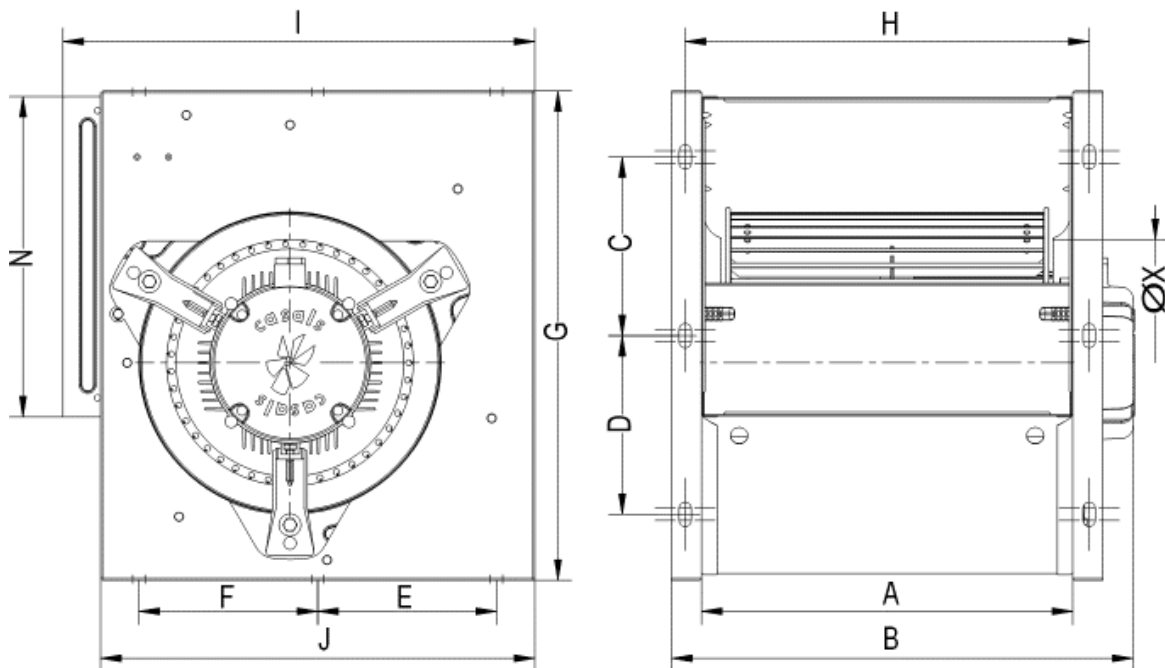
Otáčky obozného kola	
Max. teplota(°C)	
Q (m ³ /h)	
Ps(Pa)	
Pd(Pa)	
Pt(Pa)	
Rychlost vzduchu(m/s)	

Technické údaje

Otáčky obozného kola (za	900
Otáčky motoru (za min.)	900
Přibližná hmotnost(kg)	57
Maximální rychlost	12000

Výkon (kW)	2,2
I _{max} 230V(A)	10,92
I _{max} 400V(A)	6,31
I _{max} 690V(A)	-

Rozmerové schéma



Rozměry (mm)

A=473	B máx=560	C=210	D=210	E=210	F=210	G=630	H=505	I=585	J=553	N=405	X=360
-------	-----------	-------	-------	-------	-------	-------	-------	-------	-------	-------	-------