

BOX BD



ZÁKLADNÍ PARAMETRY:

Tato řada zahrnuje 5 různých velikostí od 19/19 (7/7) do 39/39 (15/15), které jsou osazeny 4 a 6 pólovými jednofázovými motory a 6 pólovými třífázovými motory. Průtok vzduchu od 1 170 m³/h do 10 000 m³/h.

Maximální pracovní teplota vzduchu (při trvalém provozu) 55°C.

KONSTRUKČNÍ PROVEDENÍ:

- Polyamidová oběžná kola vyztužená skelným vláknem až do velikosti 33/33 (12/12).
- Ventilátory řady BD jsou namontovány do protihlukově izolované skříně s panely vyloženými Flexirollem Pol Na 30.
- Antracitový povrch s odolností vůči ohni M1.
- Ventilátor namontován na pryžové silenbloky.
- Výstup kabelů průchodkami.
- Motory zakrytované dle patentového projektu Casals: plášť z protlačovaného hliníku, čímž je zajištěno, že celá přípojovací sestava je chráněna ve svorkovnici na motoru v IP-65. Motor v IP-54 a izolační třídě F.
- Standardní napětí 230V 50Hz u jednofázových motorů a 230/400V u motorů třífázových.

POUŽITÍ:

Jsou navrženy pro montáž do interiéru nebo pro venkovní instalaci určeny převážně pro:

- Všeobecné použití.
- Větrání ve všech průmyslových odvětvích a budovách.
- Odtah kouře a par v průmyslových kuchyních .

NA VYŽÁDÁNÍ:

Tříotáčkové motory.

Ventilátory s frekvencí 60Hz. Skříň připravena pro venkovní montáž. Vertikální výstup, příruby, záslepky.

Příslušenství:



Regulátor REG



Měníč RFS



Vypínač INT



Tlačítko PE



Žaluzie PI



Záslepka TCA



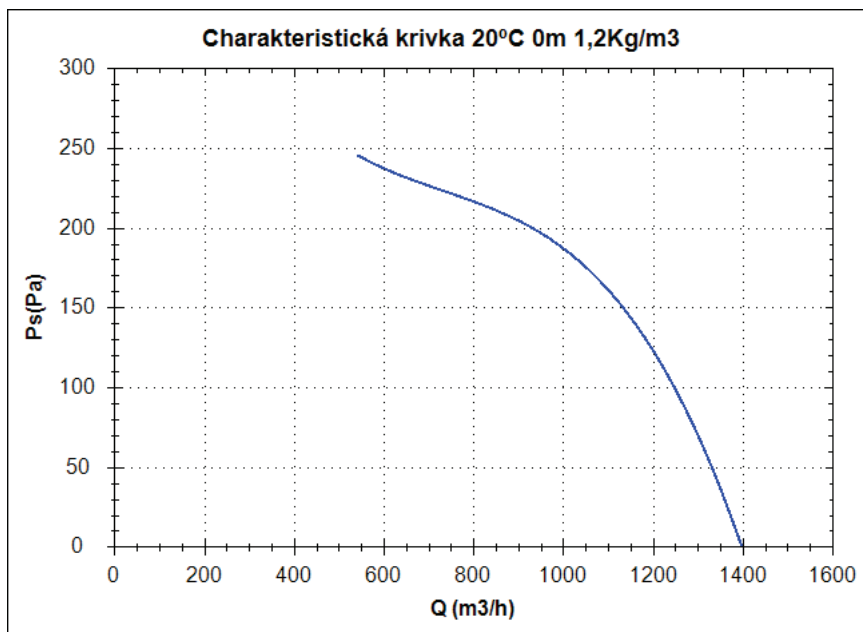
Zátka TIAC



JE 45

BOX BD 7/7 M4 0,15kW

Charakteristická křivka



Bod provedení

Q (m ³ /h)	
Ps(Pa)	

Servisní bod

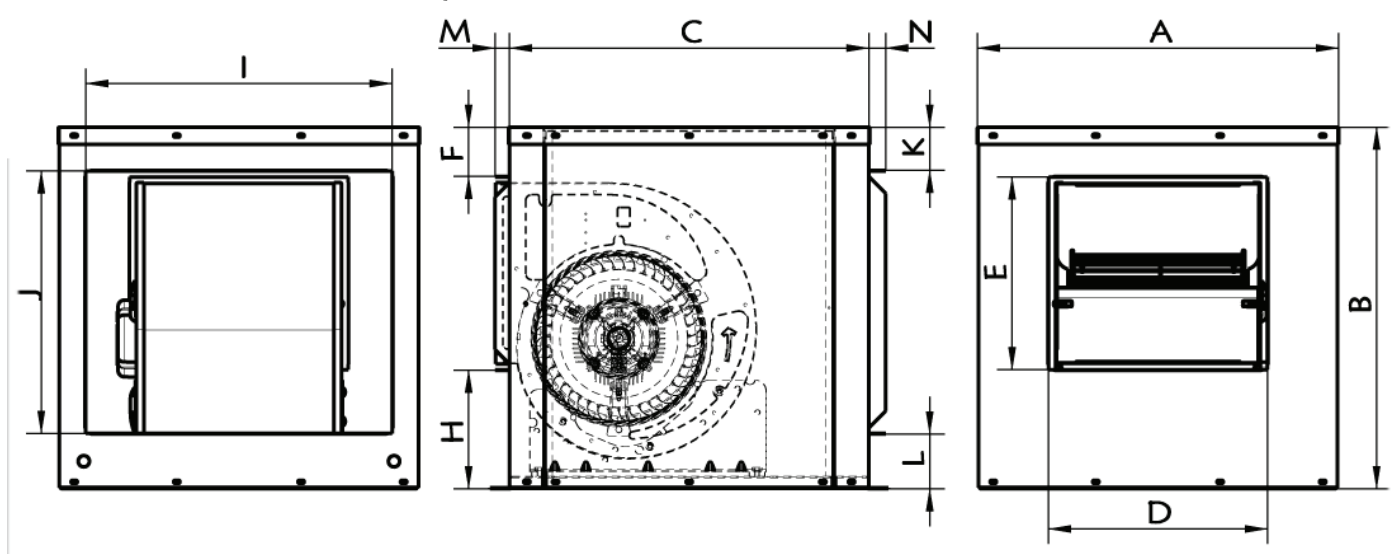
Otáčky obozného kola	
Max. teplota(°C)	
Q (m ³ /h)	
Ps(Pa)	
Pd(Pa)	
Pt(Pa)	
Rychlost vzduchu(m/s)	

Technické údaje

Otáčky obozného kola (za)	1300
Otáčky motoru (za min.)	1300
Přibližná hmotnost(kg)	19
Maximální rychlost	1400

Výkon (kW)	0,15
I _{max} 230V(A)	1,85
I _{max} 400V(A)	-
I _{max} 690V(A)	-

Rozmerové schéma

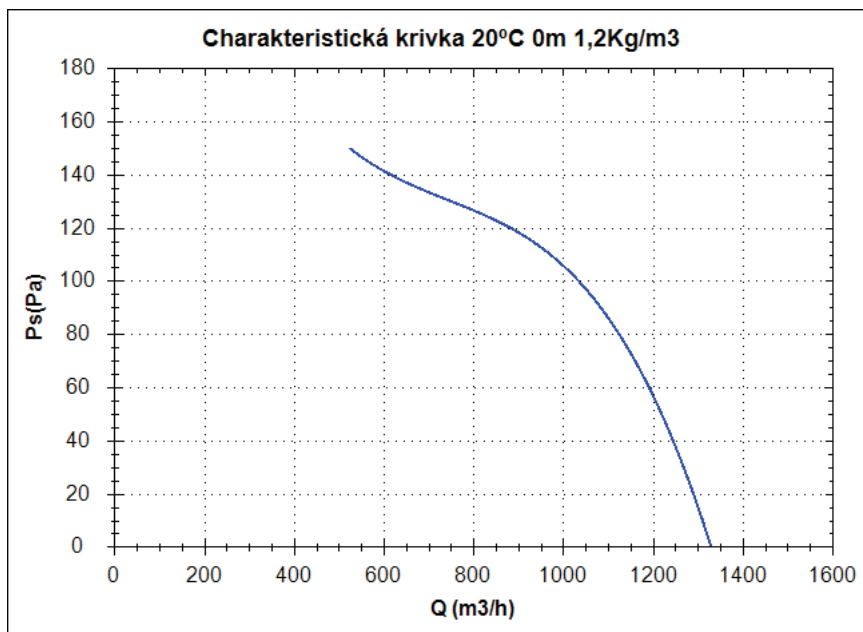


Rozměry (mm)

A=450	B=450	C=450	D=252	E=226	F=76	H=146	I=352	J=309	K=60	L=89,5	M=23
N=27											

BOX BD 7/7 M6 0,08kW

Charakteristická křivka



Bod provedení

Q (m ³ /h)	
Ps(Pa)	

Servisní bod

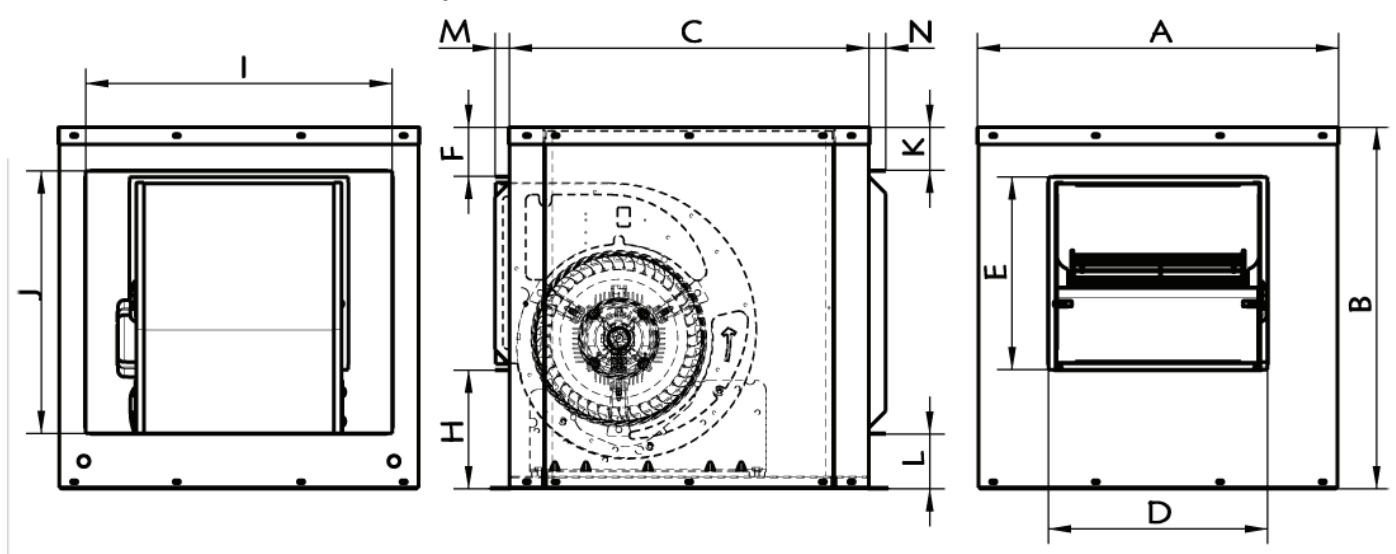
Otáčky obozného kola	
Max. teplota(°C)	
Q (m ³ /h)	
Ps(Pa)	
Pd(Pa)	
Pt(Pa)	
Rychlost vzduchu(m/s)	

Technické údaje

Otáčky obozného kola (za min.)	860
Otáčky motoru (za min.)	860
Přibližná hmotnost(kg)	20
Maximální rychlost	1400

Výkon (kW)	0,08
I _{max} 230V(A)	1,03
I _{max} 400V(A)	-
I _{max} 690V(A)	-

Rozmerové schéma

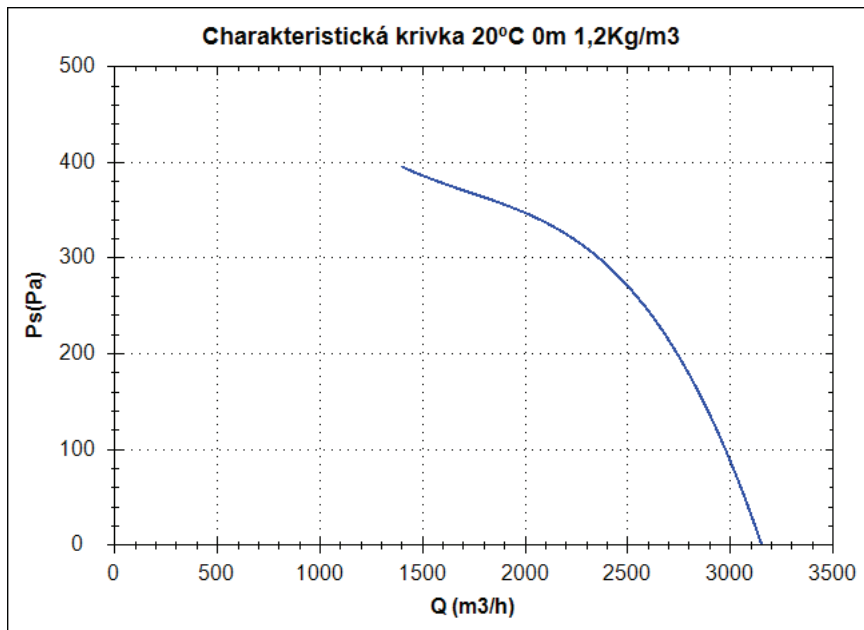


Rozměry (mm)

A=450	B=450	C=450	D=252	E=226	F=76	H=146	I=352	J=309	K=60	L=89,5	M=23	N=27
-------	-------	-------	-------	-------	------	-------	-------	-------	------	--------	------	------

BOX BD 9/9 M4 0,37kW

Charakteristická křivka



Bod provedení

Q (m ³ /h)	
Ps(Pa)	

Servisní bod

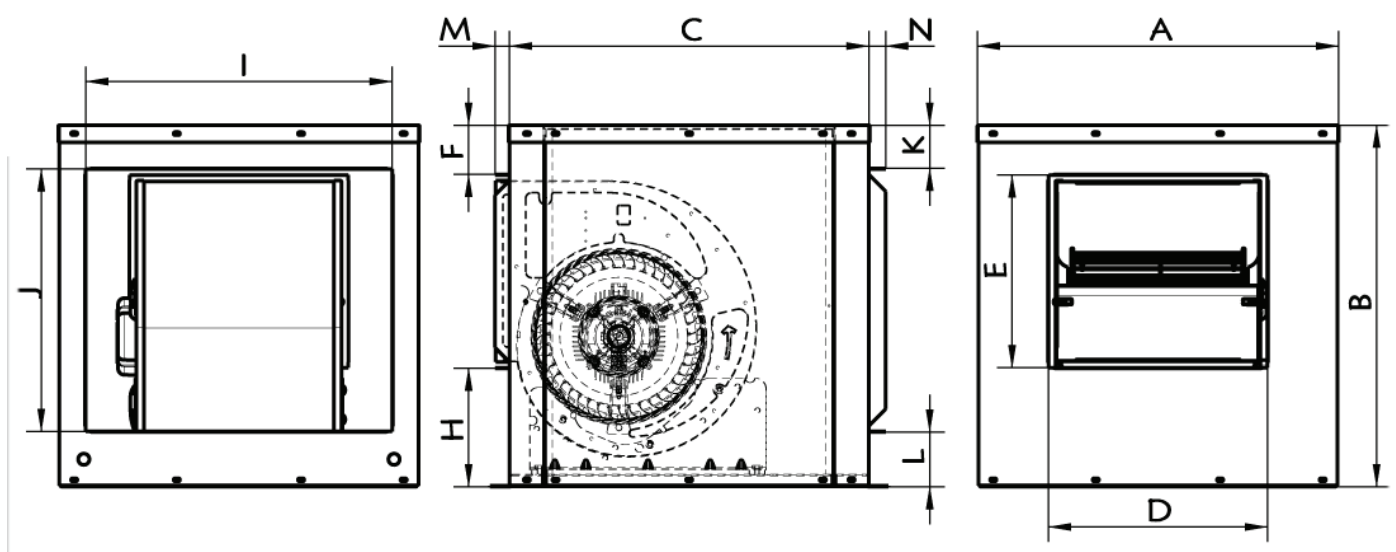
Otáčky obozného kola	
Max. teplota(°C)	
Q (m ³ /h)	
Ps(Pa)	
Pd(Pa)	
Pt(Pa)	
Rychlost vzduchu(m/s)	

Technické údaje

Otáčky obozného kola (za min.)	1350
Otáčky motoru (za min.)	1350
Přibližná hmotnost(kg)	30
Maximální rychlost	3200

Výkon (kW)	0,37
I _{max} 230V(A)	2,83
I _{max} 400V(A)	-
I _{max} 690V(A)	-

Rozmerové schéma

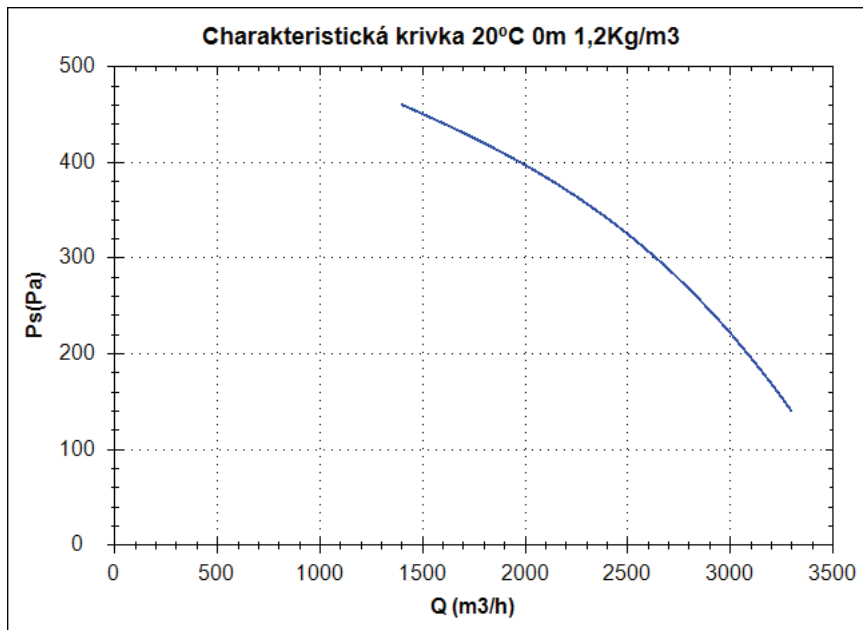


Rozměry (mm)

A=535	B=535	C=535	D=321	E=278	F=91	H=164	I=418	J=359	K=77	L=96,25	M=23
N=27											

BOX BD 9/9 M4 0,55kW

Charakteristická křivka



Bod provedení

Q (m ³ /h)	
Ps(Pa)	

Servisní bod

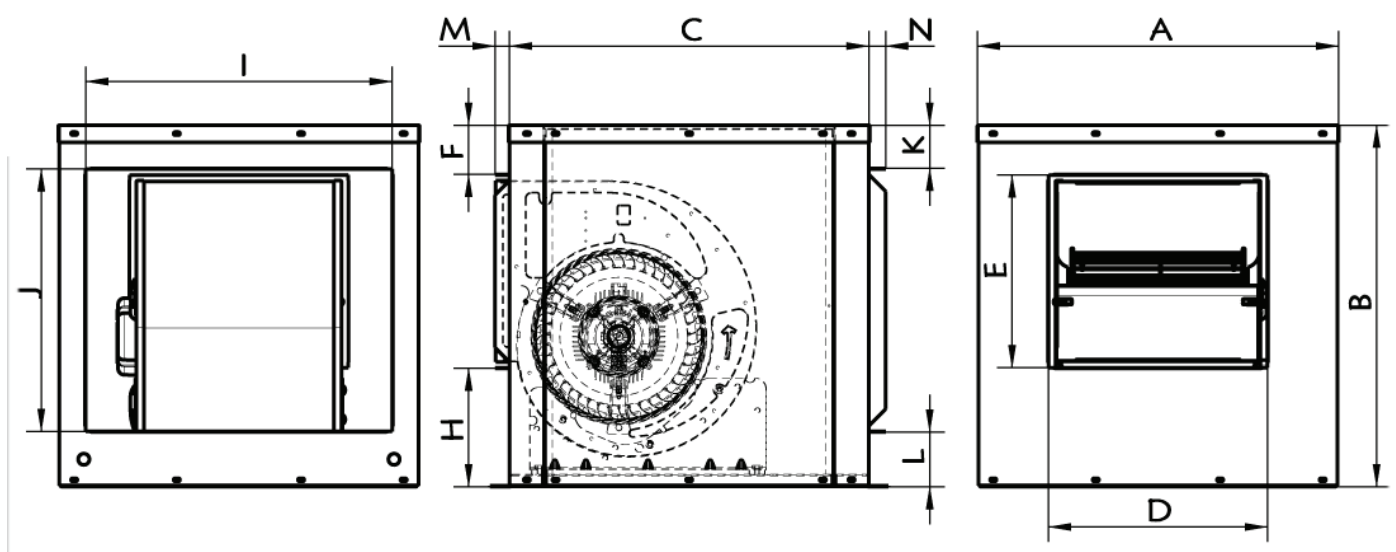
Otáčky obozného kola	
Max. teplota(°C)	
Q (m ³ /h)	
Ps(Pa)	
Pd(Pa)	
Pt(Pa)	
Rychlost vzduchu(m/s)	

Technické údaje

Otáčky obozného kola (za min.)	1350
Otáčky motoru (za min.)	1350
Přibližná hmotnost(kg)	31
Maximální rychlost	3300

Výkon (kW)	0,55
I _{max} 230V(A)	4,86
I _{max} 400V(A)	-
I _{max} 690V(A)	-

Rozmerové schéma

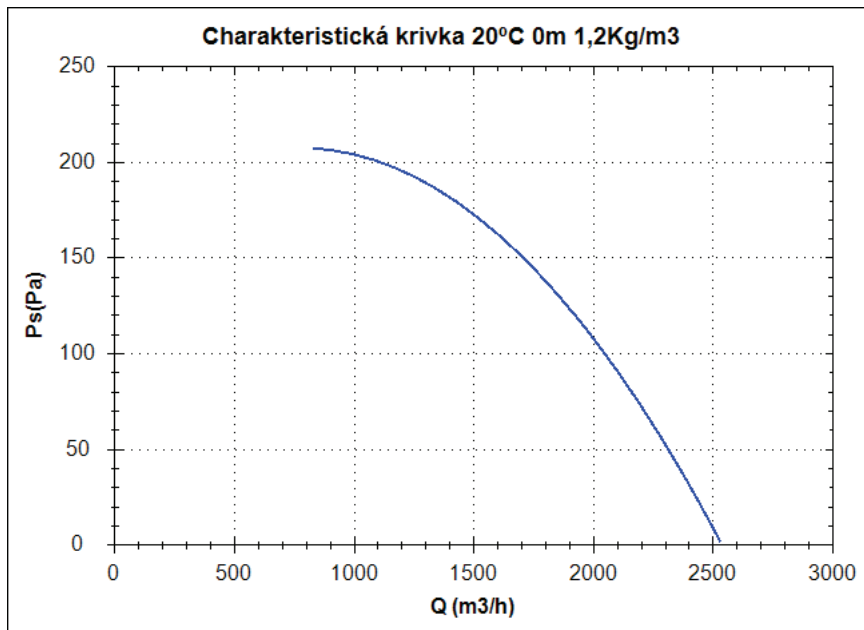


Rozměry (mm)

A=535	B=535	C=535	D=321	E=278	F=91	H=164	I=418	J=359	K=77	L=96,25	M=23
N=27											

BOX BD 9/9 M6 0,15kW

Charakteristická křivka



Bod provedení

Q (m ³ /h)	
Ps(Pa)	

Servisní bod

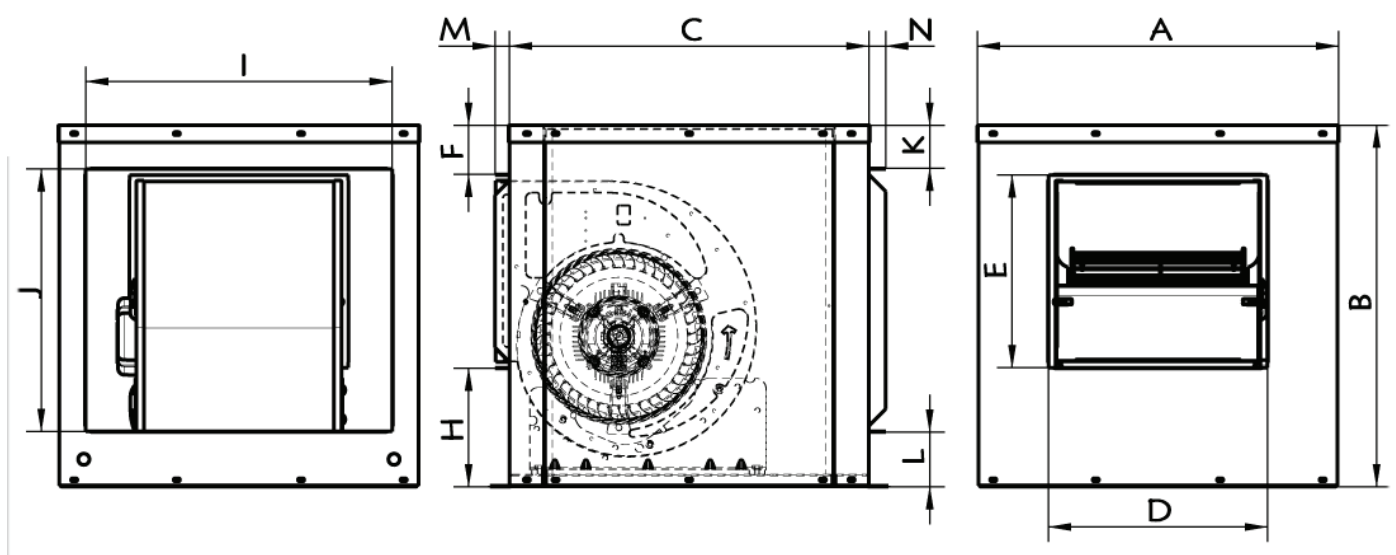
Otáčky obozného kola	
Max. teplota(°C)	
Q (m ³ /h)	
Ps(Pa)	
Pd(Pa)	
Pt(Pa)	
Rychlost vzduchu(m/s)	

Technické údaje

Otáčky obozného kola (za)	850
Otáčky motoru (za min.)	850
Přibližná hmotnost(kg)	28
Maximální rychlost	2530

Výkon (kW)	0,15
I _{max} 230V(A)	1,69
I _{max} 400V(A)	-
I _{max} 690V(A)	-

Rozmerové schéma

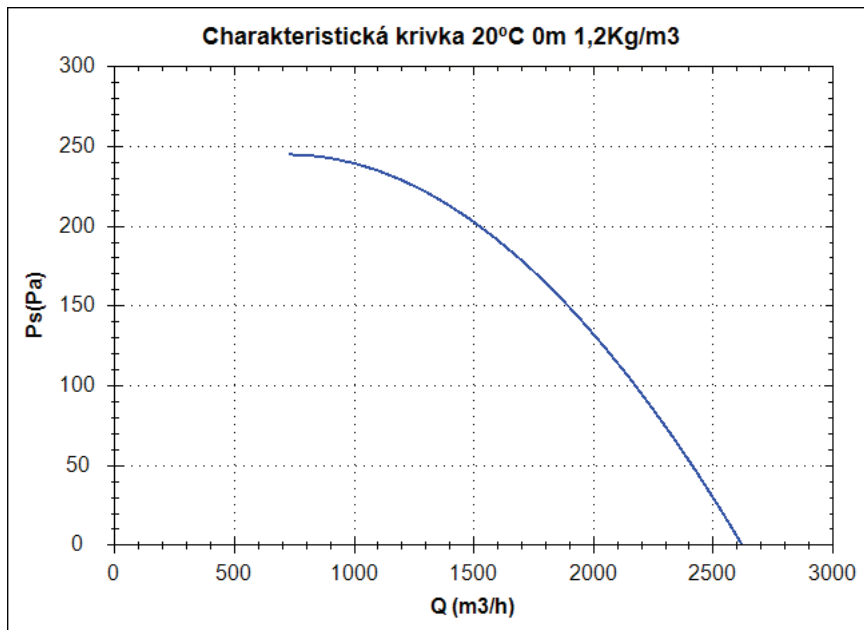


Rozměry (mm)

A=535	B=535	C=535	D=321	E=278	F=91	H=164	I=418	J=359	K=77	L=96,25	M=23
N=27											

BOX BD 9/9 M6 0,25kW

Charakteristická křivka



Bod provedení

Q (m ³ /h)	
Ps(Pa)	

Servisní bod

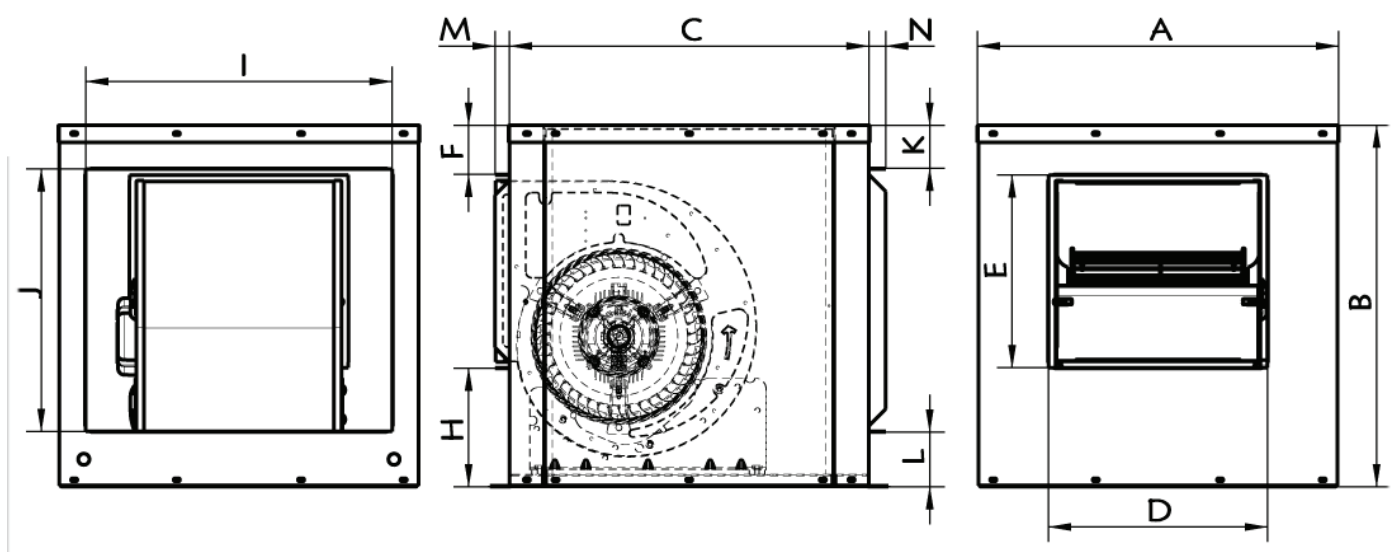
Otáčky obozného kola	
Max. teplota(°C)	
Q (m ³ /h)	
Ps(Pa)	
Pd(Pa)	
Pt(Pa)	
Rychlost vzduchu(m/s)	

Technické údaje

Otáčky obozného kola (za min.)	900
Otáčky motoru (za min.)	900
Přibližná hmotnost(kg)	29
Maximální rychlost	2620

Výkon (kW)	0,25
I _{max} 230V(A)	2,33
I _{max} 400V(A)	-
I _{max} 690V(A)	-

Rozmerové schéma

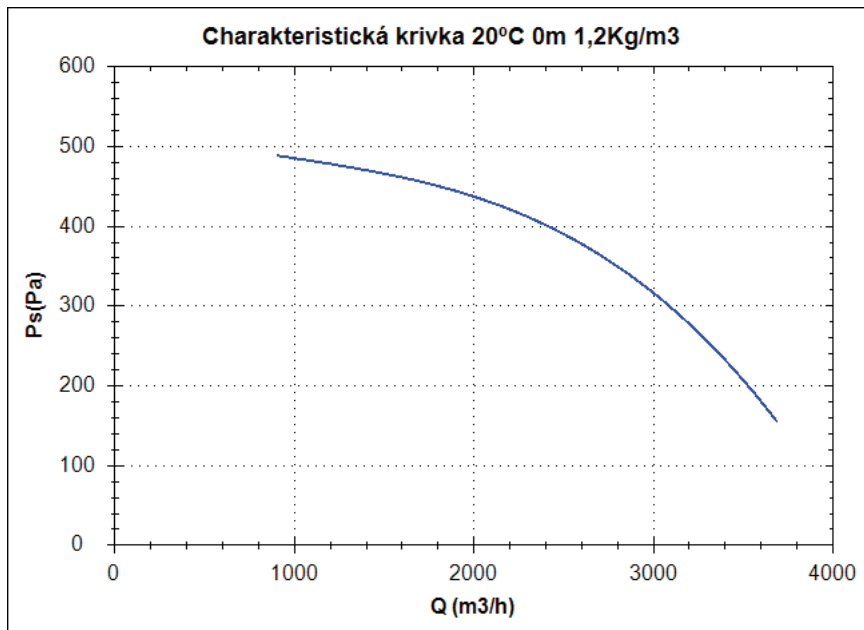


Rozměry (mm)

A=535	B=535	C=535	D=321	E=278	F=91	H=164	I=418	J=359	K=77	L=96,25	M=23	N=27
-------	-------	-------	-------	-------	------	-------	-------	-------	------	---------	------	------

BOX BD 10/10 M4 0,55kW

Charakteristická křivka



Bod provedení

Q (m ³ /h)	
Ps(Pa)	

Servisní bod

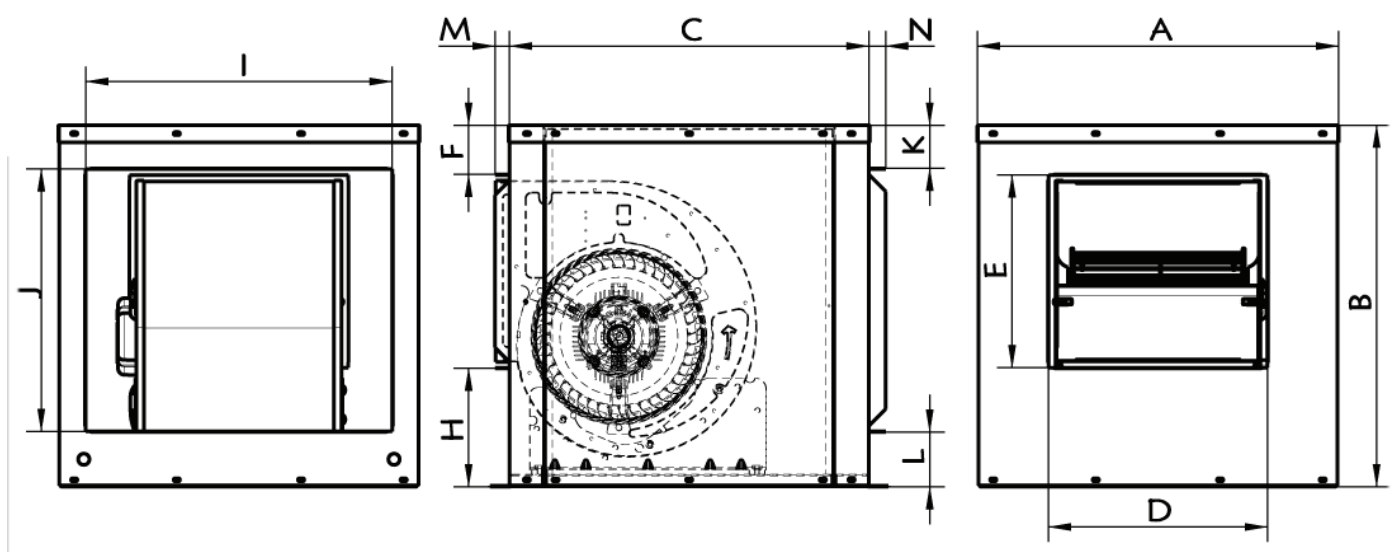
Otáčky obozného kola	
Max. teplota(°C)	
Q (m ³ /h)	
Ps(Pa)	
Pd(Pa)	
Pt(Pa)	
Rychlost vzduchu(m/s)	

Technické údaje

Otáčky obozného kola (za)	1350
Otáčky motoru (za min.)	1350
Přibližná hmotnost(kg)	34
Maximální rychlost	3690

Výkon (kW)	0,55
I _{max} 230V(A)	4,86
I _{max} 400V(A)	-
I _{max} 690V(A)	-

Rozmerové schéma

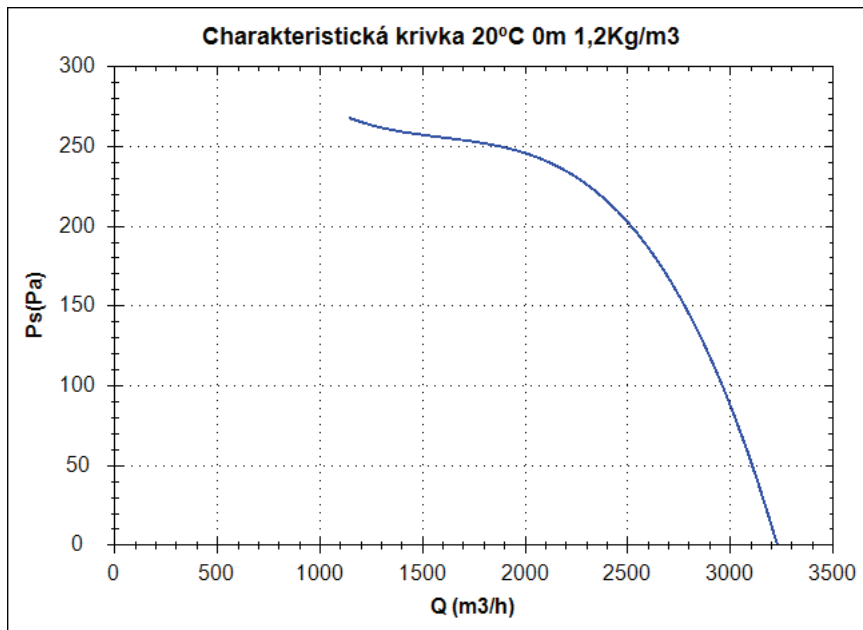


Rozměry (mm)

A=580	B=580	C=580	D=352	E=309	F=79	H=190	I=489	J=421	K=69	L=88	M=23
N=27											

BOX BD 10/10 M6 0,25kW

Charakteristická křivka



Bod provedení

Q (m ³ /h)	
Ps(Pa)	

Servisní bod

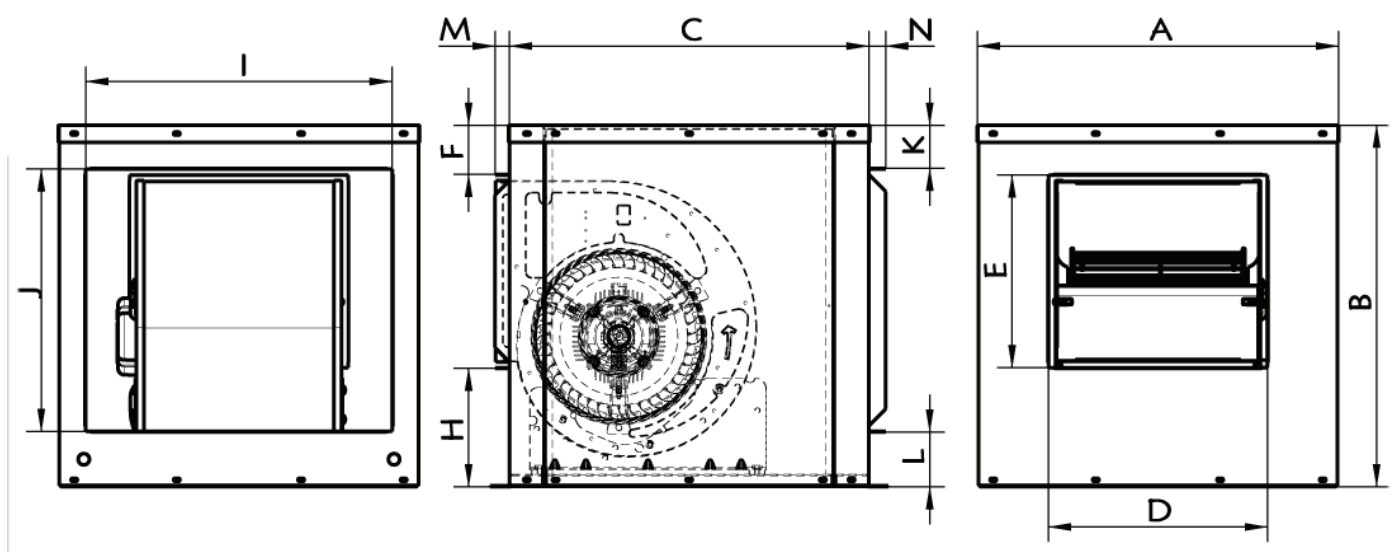
Otáčky obozného kola	
Max. teplota(°C)	
Q (m ³ /h)	
Ps(Pa)	
Pd(Pa)	
Pt(Pa)	
Rychlost vzduchu(m/s)	

Technické údaje

Otáčky obozného kola (za min.)	900
Otáčky motoru (za min.)	900
Přibližná hmotnost(kg)	32
Maximální rychlost	3230

Výkon (kW)	0,25
I _{max} 230V(A)	2,33
I _{max} 400V(A)	-
I _{max} 690V(A)	-

Rozmerové schéma

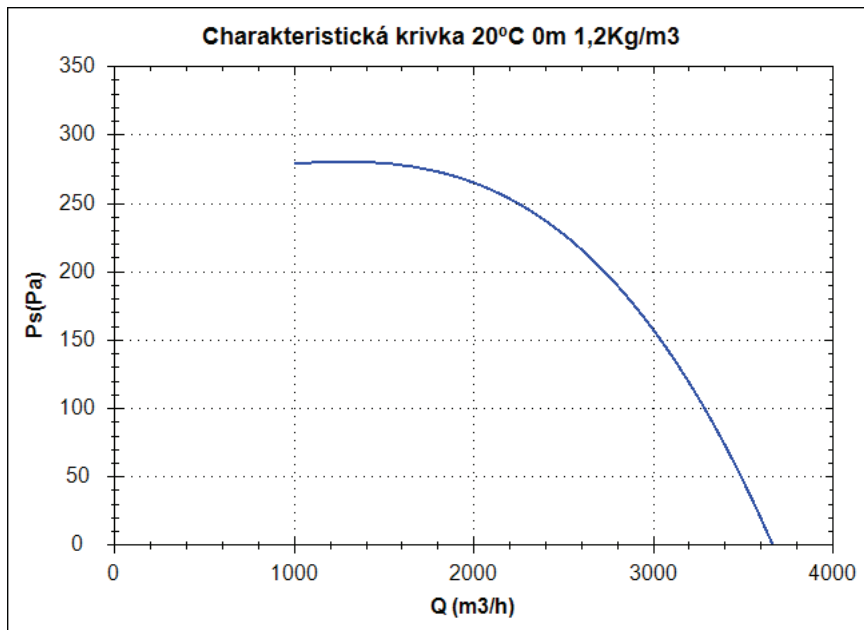


Rozměry (mm)

A=580	B=580	C=580	D=352	E=309	F=79	H=190	I=489	J=421	K=69	L=88	M=23	N=27
-------	-------	-------	-------	-------	------	-------	-------	-------	------	------	------	------

BOX BD 10/10 M6 0,37kW

Charakteristická křivka



Bod provedení

Q (m ³ /h)	
Ps(Pa)	

Servisní bod

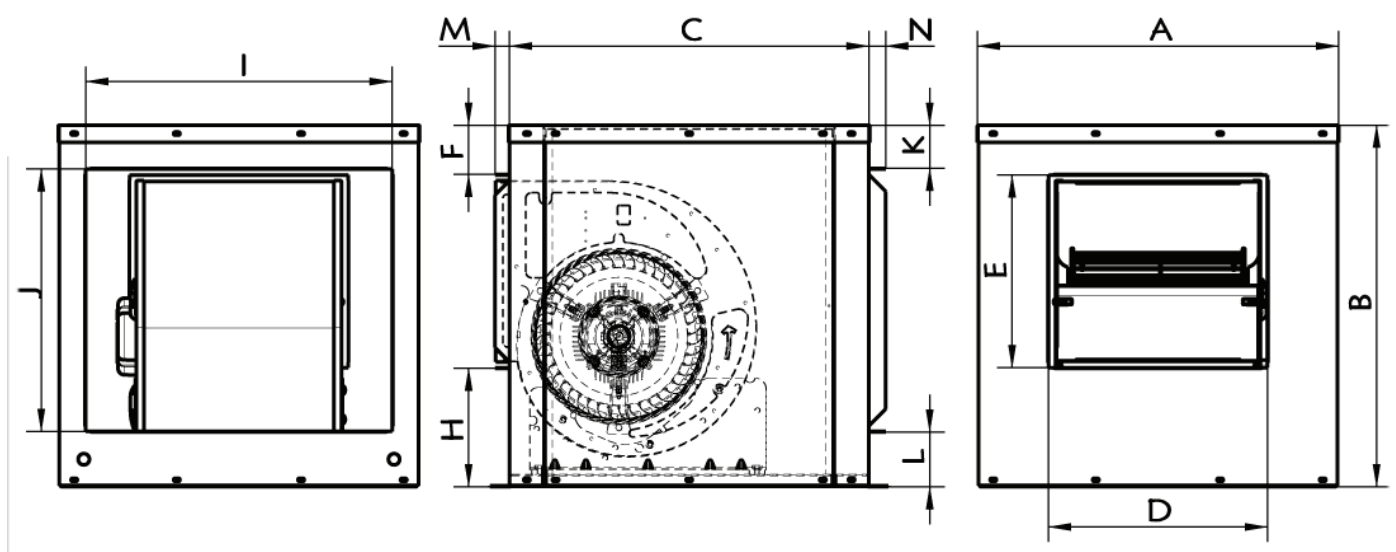
Otáčky obozného kola	
Max. teplota(°C)	
Q (m ³ /h)	
Ps(Pa)	
Pd(Pa)	
Pt(Pa)	
Rychlost vzduchu(m/s)	

Technické údaje

Otáčky obozného kola (za min.)	890
Otáčky motoru (za min.)	890
Přibližná hmotnost(kg)	33
Maximální rychlost	3710

Výkon (kW)	0,37
I _{max} 230V(A)	3,33
I _{max} 400V(A)	-
I _{max} 690V(A)	-

Rozmerové schéma

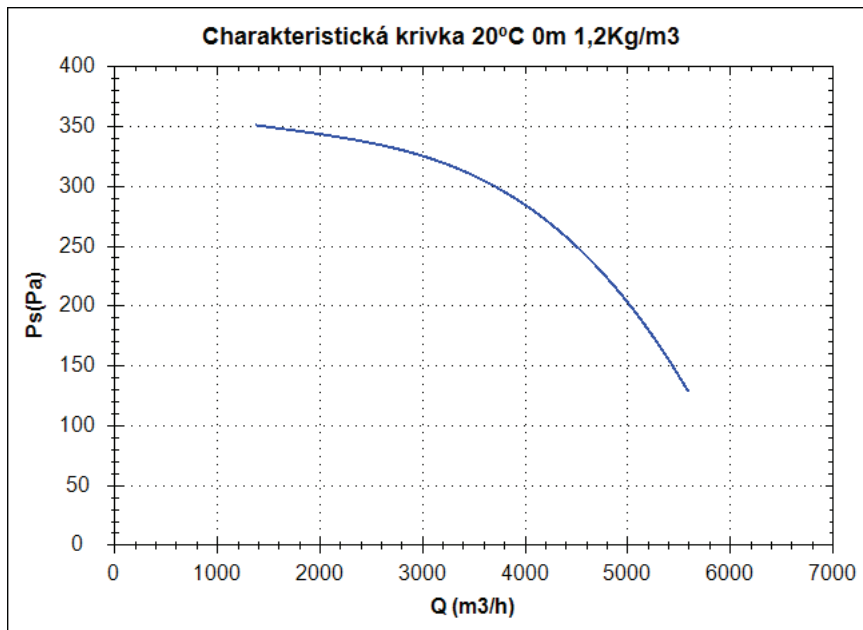


Rozměry (mm)

A=580	B=580	C=580	D=352	E=309	F=79	H=190	I=489	J=421	K=69	L=88	M=23
N=27											

BOX BD 12/12 M6 0,55kW

Charakteristická křivka



Bod provedení

Q (m ³ /h)	
Ps(Pa)	

Servisní bod

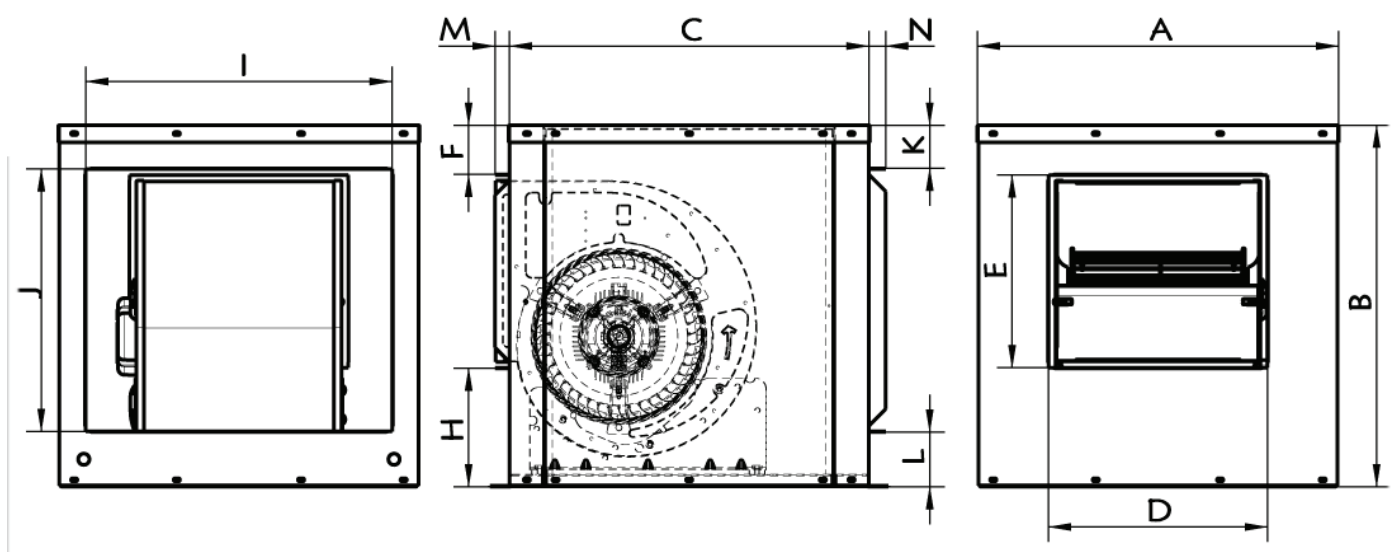
Otáčky obozného kola	
Max. teplota(°C)	
Q (m ³ /h)	
Ps(Pa)	
Pd(Pa)	
Pt(Pa)	
Rychlost vzduchu(m/s)	

Technické údaje

Otáčky obozného kola (za min.)	860
Otáčky motoru (za min.)	860
Přibližná hmotnost(kg)	48
Maximální rychlost	5590

Výkon (kW)	0,55
I _{max} 230V(A)	4,93
I _{max} 400V(A)	-
I _{max} 690V(A)	-

Rozmerové schéma

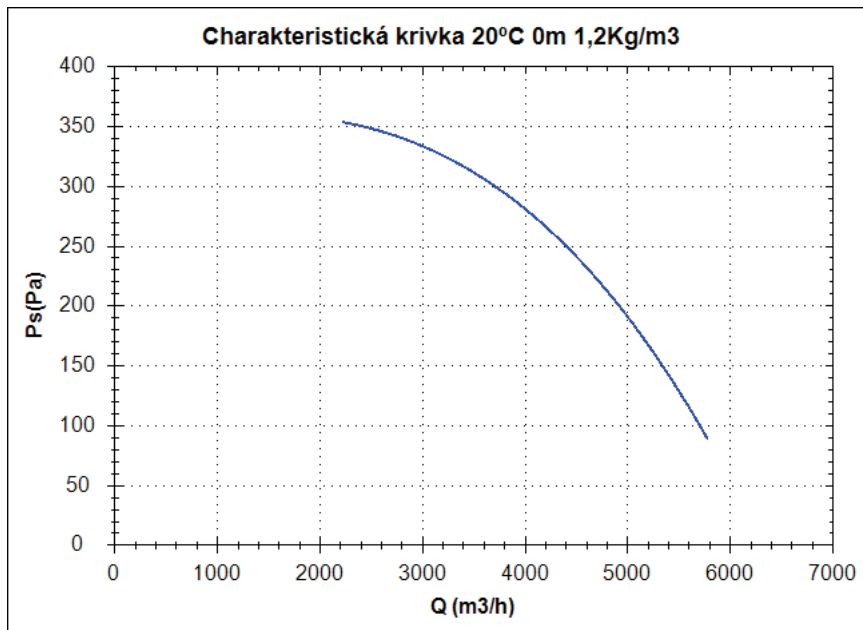


Rozměry (mm)

A=650	B=650	C=650	D=418	E=359	F=78	H=211	I=576	J=495	K=65	L=83	M=23
N=27											

BOX BD 12/12 M6 0,75kW

Charakteristická křivka



Bod provedení

Q (m ³ /h)	
Ps(Pa)	

Servisní bod

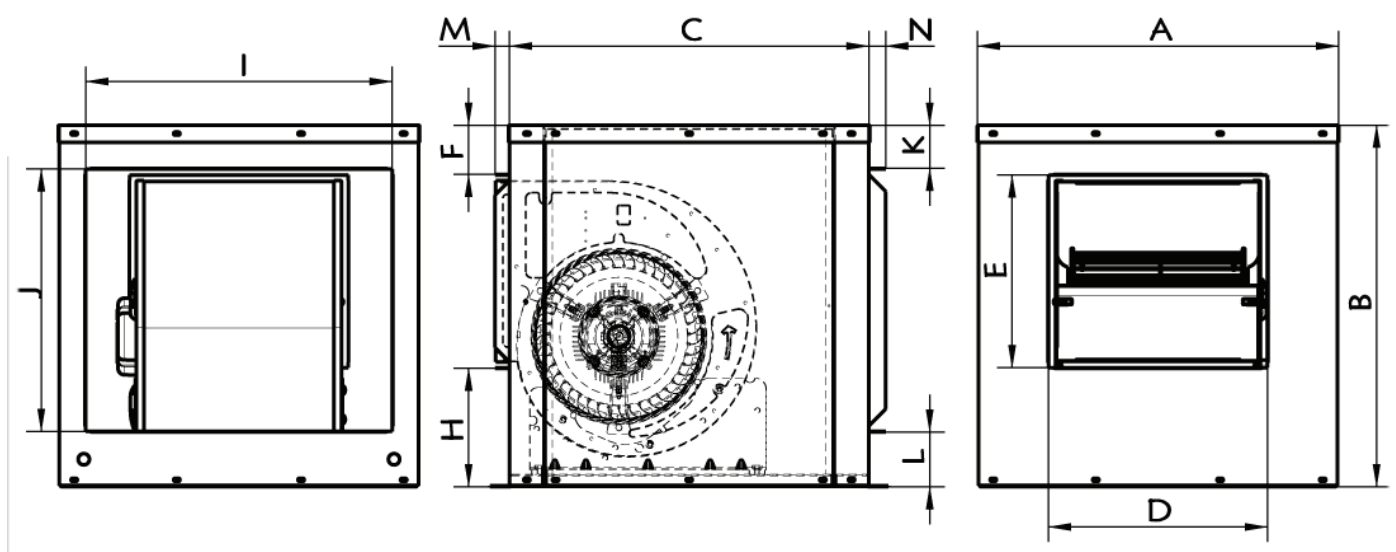
Otáčky obozného kola	
Max. teplota(°C)	
Q (m ³ /h)	
Ps(Pa)	
Pd(Pa)	
Pt(Pa)	
Rychlost vzduchu(m/s)	

Technické údaje

Otáčky obozného kola (za min.)	840
Otáčky motoru (za min.)	840
Přibližná hmotnost(kg)	49
Maximální rychlost	6250

Výkon (kW)	0,75
I _{max} 230V(A)	6,86
I _{max} 400V(A)	-
I _{max} 690V(A)	-

Rozmerové schéma

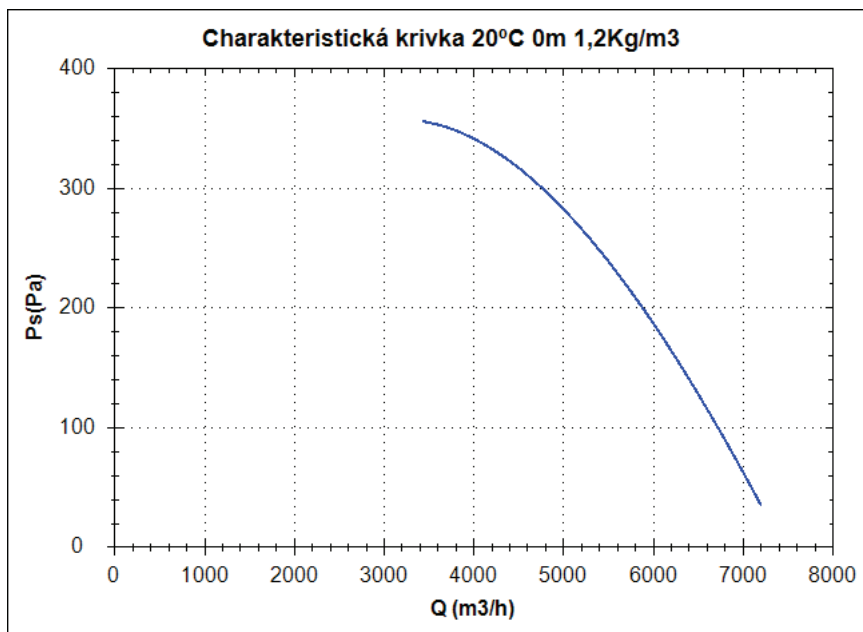


Rozměry (mm)

A=650	B=650	C=650	D=418	E=359	F=78	H=211	I=576	J=495	K=65	L=83	M=23
N=27											

BOX BD 12/12 M6 1,1kW

Charakteristická křivka



Bod provedení

Q (m ³ /h)	
Ps(Pa)	

Servisní bod

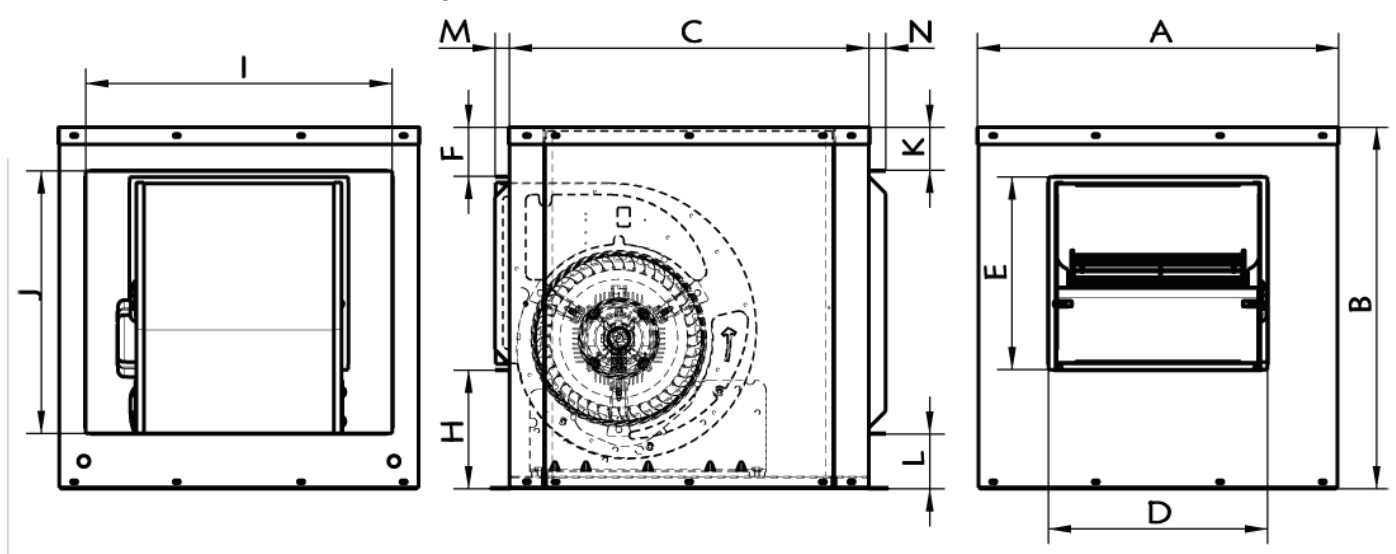
Otáčky obozného kola	
Max. teplota(°C)	
Q (m ³ /h)	
Ps(Pa)	
Pd(Pa)	
Pt(Pa)	
Rychlost vzduchu(m/s)	

Technické údaje

Otáčky obozného kola (za)	860
Otáčky motoru (za min.)	860
Přibližná hmotnost(kg)	50
Maximální rychlost	7200

Výkon (kW)	1,1
I _{max} 230V(A)	9,26
I _{max} 400V(A)	-
I _{max} 690V(A)	-

Rozmerové schéma

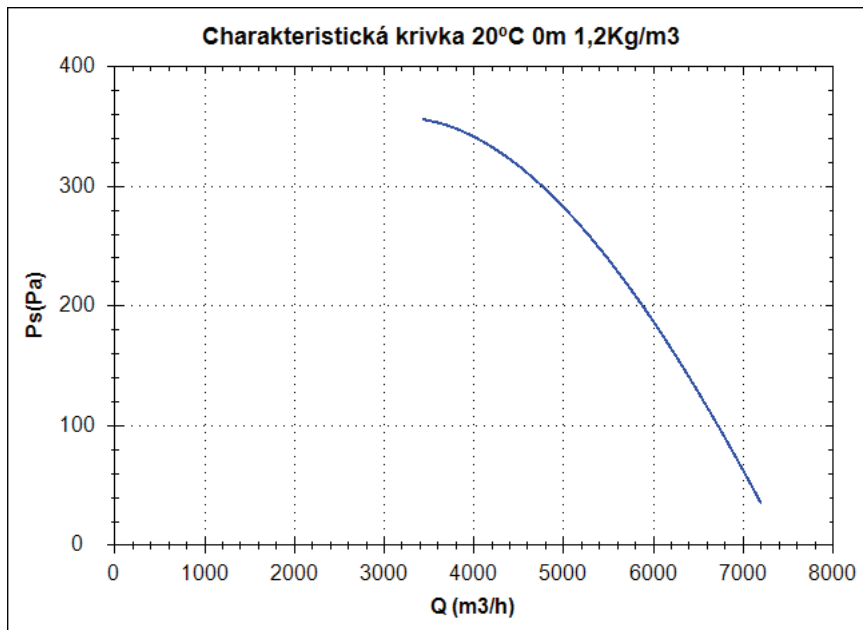


Rozměry (mm)

A=650	B=650	C=650	D=418	E=359	F=78	H=211	I=576	J=495	K=65	L=83	M=23	N=27
-------	-------	-------	-------	-------	------	-------	-------	-------	------	------	------	------

BOX BD 12/12 T6 1,1kW

Charakteristická křivka



Bod provedení

Q (m ³ /h)	
Ps(Pa)	

Servisní bod

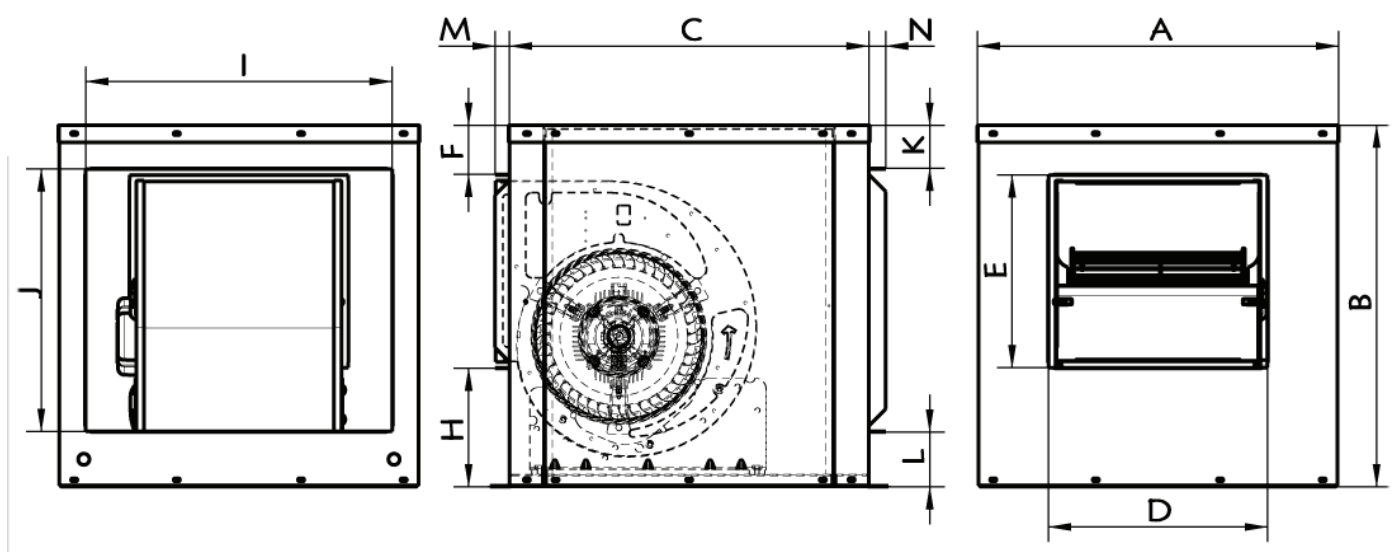
Otáčky obozného kola	
Max. teplota(°C)	
Q (m ³ /h)	
Ps(Pa)	
Pd(Pa)	
Pt(Pa)	
Rychlost vzduchu(m/s)	

Technické údaje

Otáčky obozného kola (za min.)	960
Otáčky motoru (za min.)	960
Přibližná hmotnost(kg)	51
Maximální rychlost	7200

Výkon (kW)	1,1
I _{max} 230V(A)	6,54
I _{max} 400V(A)	3,78
I _{max} 690V(A)	-

Rozmerové schéma

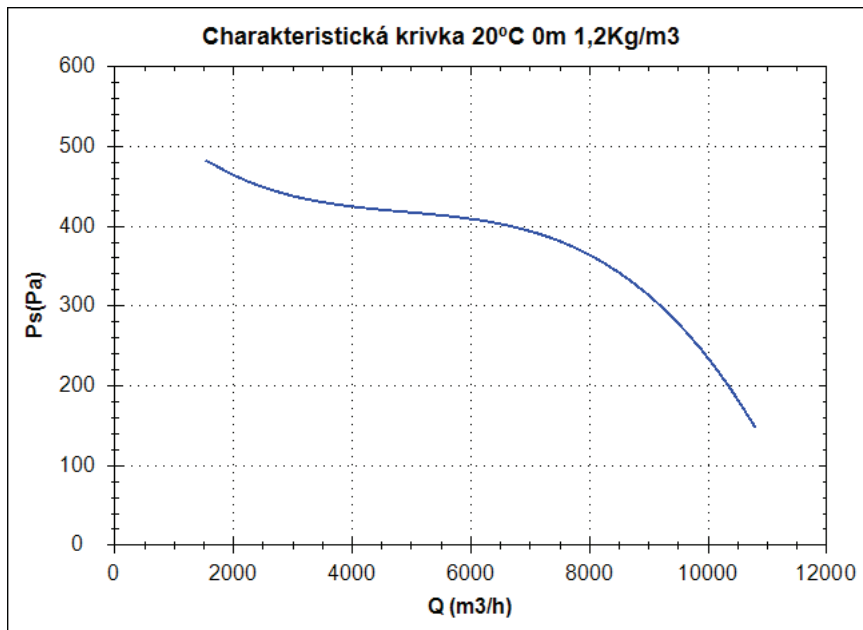


Rozměry (mm)

A=650	B=650	C=650	D=418	E=359	F=78	H=211	I=576	J=495	K=65	L=83	M=23
N=27											

BOX BD 15/15 T6 2,2kW

Charakteristická křivka



Bod provedení

Q (m ³ /h)	
Ps(Pa)	

Servisní bod

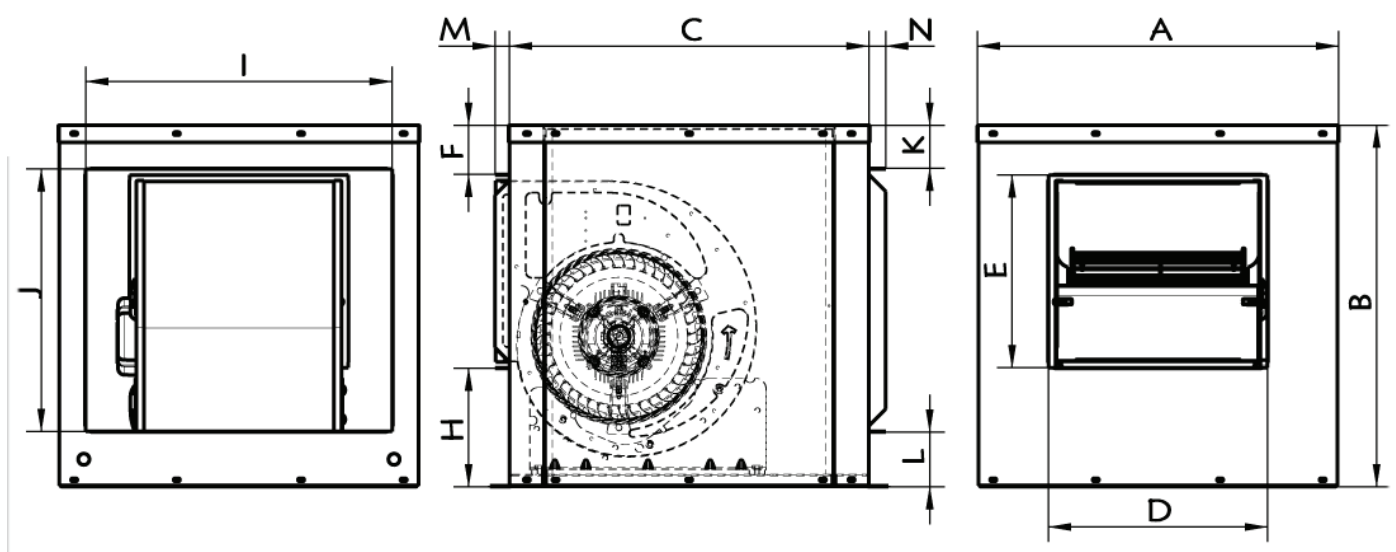
Otáčky obozného kola	
Max. teplota(°C)	
Q (m ³ /h)	
Ps(Pa)	
Pd(Pa)	
Pt(Pa)	
Rychlost vzduchu(m/s)	

Technické údaje

Otáčky obozného kola (za min.)	900
Otáčky motoru (za min.)	900
Přibližná hmotnost(kg)	71
Maximální rychlost	10800

Výkon (kW)	2,2
I _{max} 230V(A)	10,92
I _{max} 400V(A)	6,31
I _{max} 690V(A)	-

Rozmerové schéma



Rozměry (mm)

A=775	B=775	C=775	D=489	E=421	F=113	H=239	I=650	J=650	K=52	L=71	M=23
N=27											