

BOX BSTB



KONSTRUKČNÍ PROVEDENÍ:

- BSTB řada ventilátorů osazená v hlukově tlumených skříních.
- Ventilátor osazen antivibračními prvky.
- Ventilátor je vybaven motorem, řemenicí a řemeny.
- Zaměnitelné panely umožňují osazení ventilátoru v různých polohách.
- Zahrnuje pružné připojení.
- Normalizované asynchronní motory s klecovou kotvou v IP-55 a izolační třídou F. Standardní napětí 230V/400 V 50Hz u třífázových motorů až 5,5 kW 400/690 V 50Hz u vyšších výkonů.

POUŽITÍ:

Jsou navrženy pro potrubní instalace, vnitřní i venkovní aplikace určeny převážně pro:

- Větrání ve všech průmyslových odvětvích.
- Kuchyňské a průmyslové digestoře.
- Maximální pracovní teplota: 130°C.

NA VYŽÁDÁNÍ:

- 60Hz a různá napětí.
- 2 rychlostní motory.
- Svislý výfuk, kruhové připojení a zaslepený kryt.

Příslušenství:



Měnič RFS



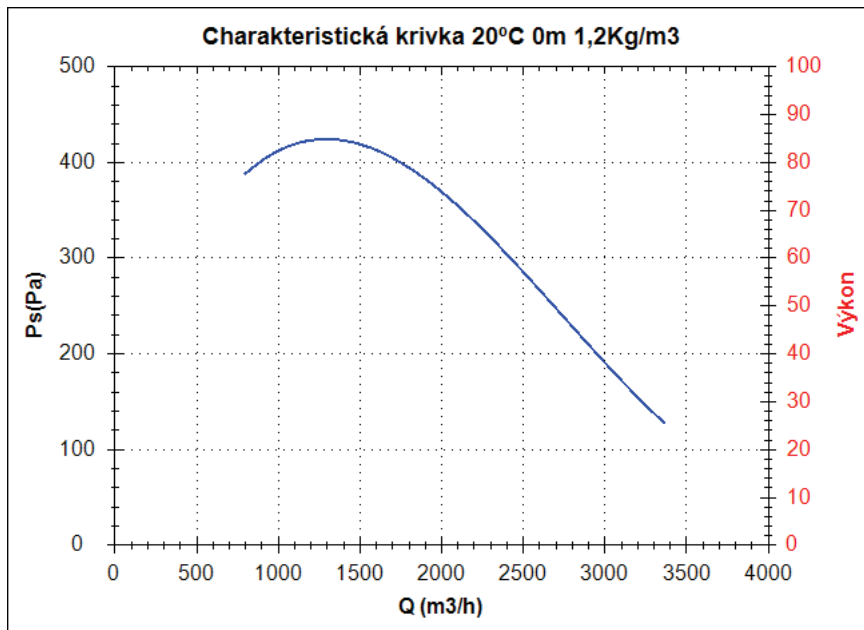
Vypínač INT



Tlačítko PE

BOX BSTB 355 0,37kW

Charakteristická krivka



Bod provedení

Q (m ³ /h)	
Ps(Pa)	

Servisní bod

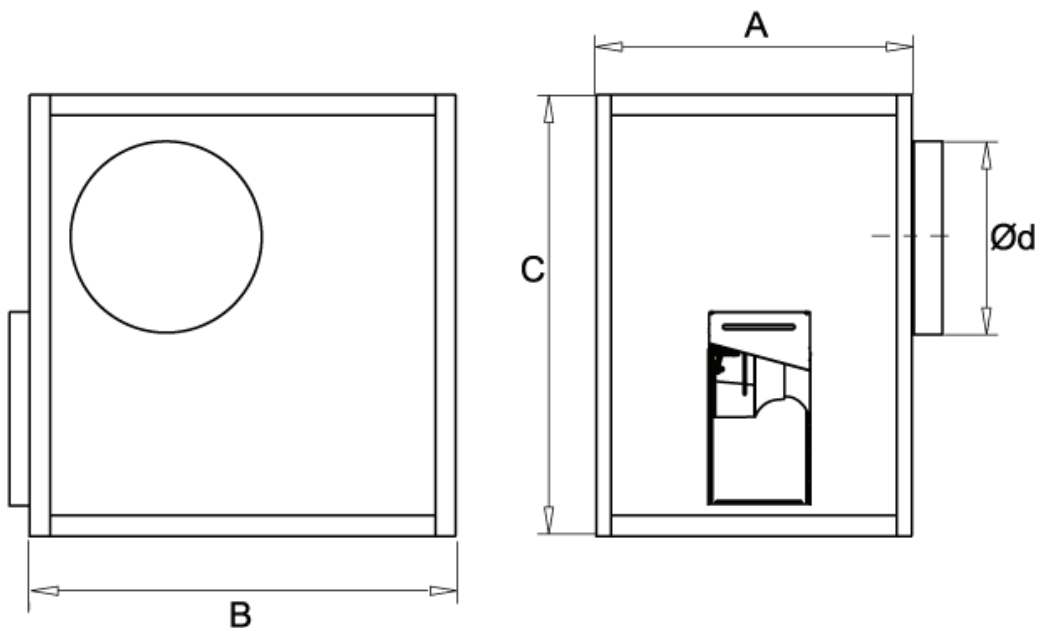
Otáčky obozného kola	
Max. teplota(°C)	
Q (m ³ /h)	
Ps(Pa)	
Pd(Pa)	
Pt(Pa)	
Rychlost vzduchu(m/s)	

Technické údaje

Otáčky obozného kola (za min.)	1400
Otáčky motoru (za min.)	1400
Přibližná hmotnost(kg)	
Maximální rychlost	3370

Výkon (kW)	0,37
I _{max} 230V(A)	1,94
I _{max} 400V(A)	1,12
I _{max} 690V(A)	-

Rozmerové schéma

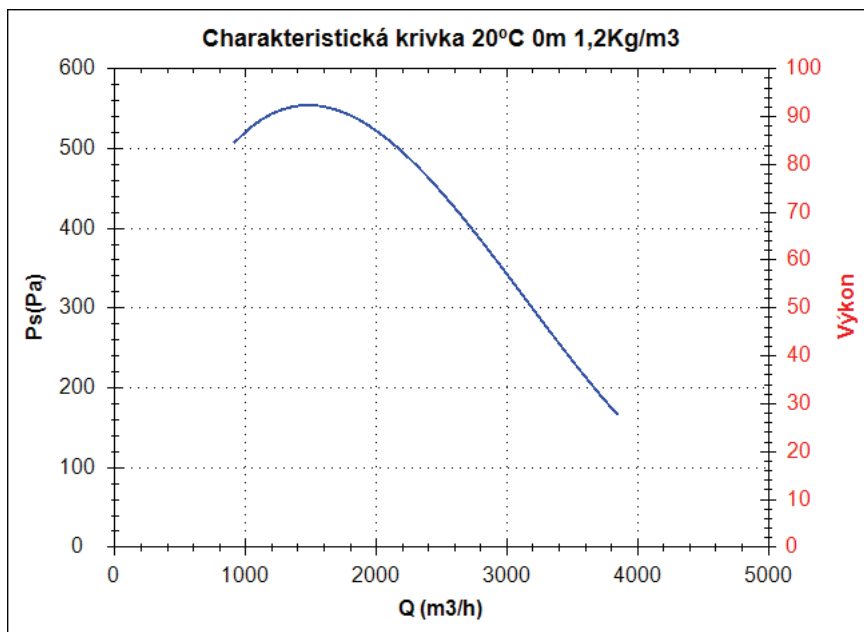


Rozměry (mm)

A=609	B=1066	C=820	dØ=362
-------	--------	-------	--------

BOX BSTB 355 0,55kW

Charakteristická krivka



Bod provedení

Q (m ³ /h)	
Ps(Pa)	

Servisní bod

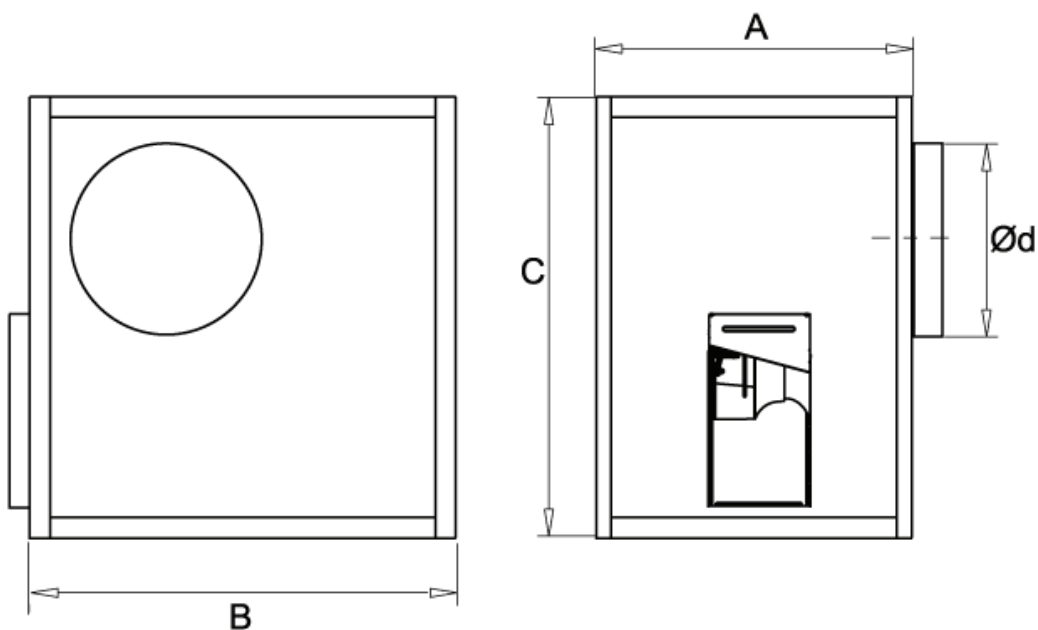
Otáčky obozného kola	
Max. teplota(°C)	
Q (m ³ /h)	
Ps(Pa)	
Pd(Pa)	
Pt(Pa)	
Rychlost vzduchu(m/s)	

Technické údaje

Otáčky obozného kola (za)	1600
Otáčky motoru (za min.)	1400
Přibližná hmotnost(kg)	
Maximální rychlost	3850

Výkon (kW)	0,55
I _{max} 230V(A)	2,69
I _{max} 400V(A)	1,56
I _{max} 690V(A)	-

Rozmerové schéma

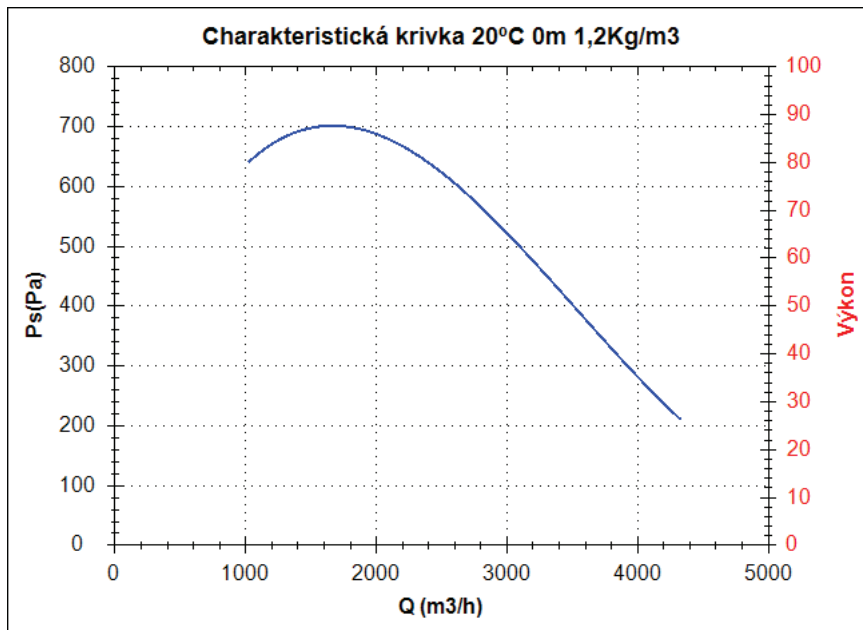


Rozměry (mm)

A=609	B=1066	C=820	dØ=362
-------	--------	-------	--------

BOX BSTB 355 0,75kW

Charakteristická krivka



Bod provedení

Q (m ³ /h)	
Ps(Pa)	

Servisní bod

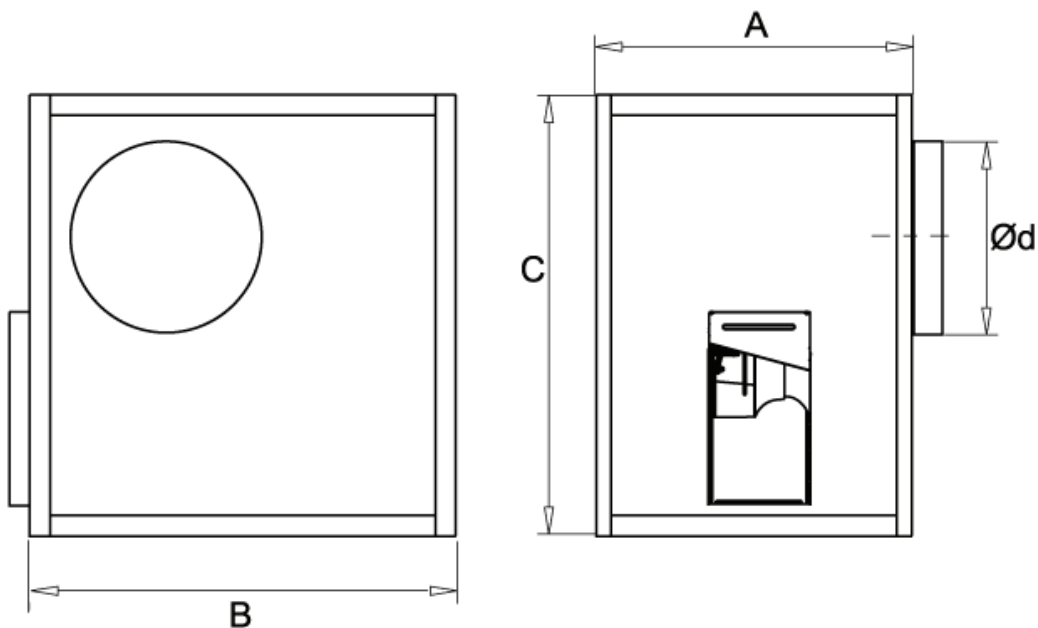
Otáčky obozného kola	
Max. teplota(°C)	
Q (m ³ /h)	
Ps(Pa)	
Pd(Pa)	
Pt(Pa)	
Rychlost vzduchu(m/s)	

Technické údaje

Otáčky obozného kola (za	1800
Otáčky motoru (za min.)	1400
Přibližná hmotnost(kg)	
Maximální rychlost	4330

Výkon (kW)	0,75
Imax 230V(A)	3,48
Imax 400V(A)	2,01
Imax 690V(A)	-

Rozmerové schéma

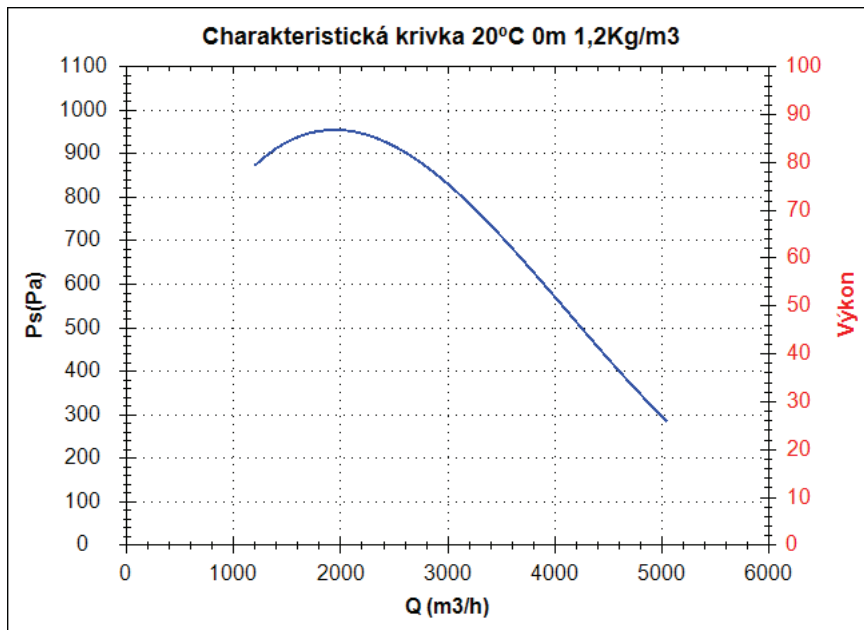


Rozměry (mm)

A=609	B=1066	C=820	dØ=362
-------	--------	-------	--------

BOX BSTB 355 1,1kW

Charakteristická krivka



Bod provedení

Q (m ³ /h)	
Ps(Pa)	

Servisní bod

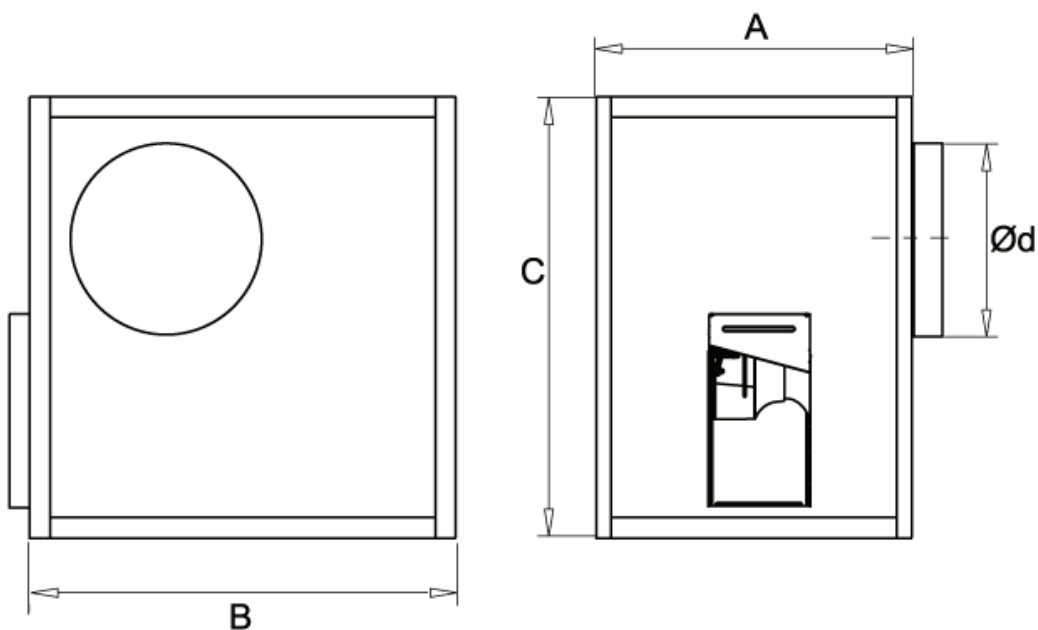
Otáčky obozného kola	
Max. teplota(°C)	
Q (m ³ /h)	
Ps(Pa)	
Pd(Pa)	
Pt(Pa)	
Rychlost vzduchu(m/s)	

Technické údaje

Otáčky obozného kola (za	2100
Otáčky motoru (za min.)	1400
Přibližná hmotnost(kg)	
Maximální rychlost	5050

Výkon (kW)	1,1
Imax 230V(A)	4,74
Imax 400V(A)	2,75
Imax 690V(A)	-

Rozmerové schéma

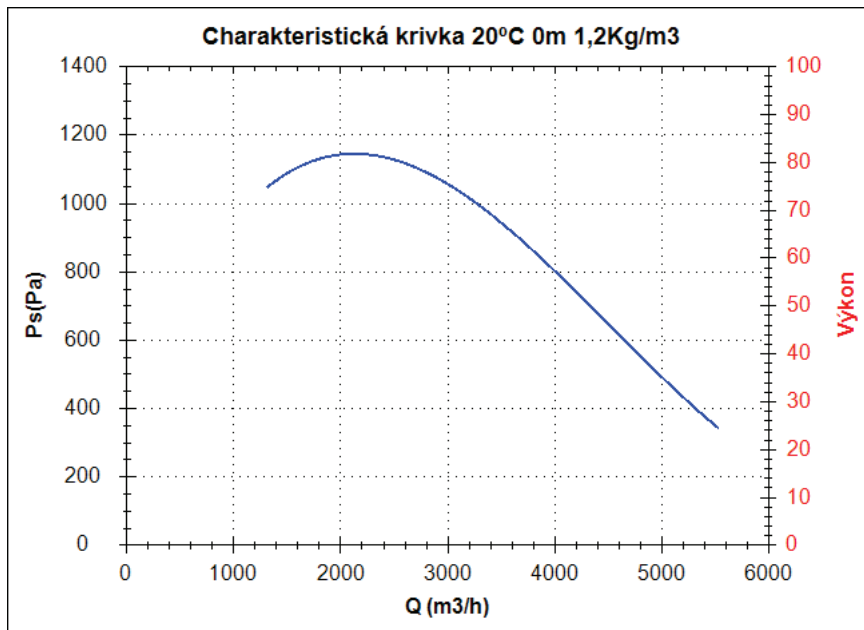


Rozměry (mm)

A=609	B=1066	C=820	dØ=362
-------	--------	-------	--------

BOX BSTB 355 1,5kW

Charakteristická krivka



Bod provedení

Q (m ³ /h)	
Ps(Pa)	

Servisní bod

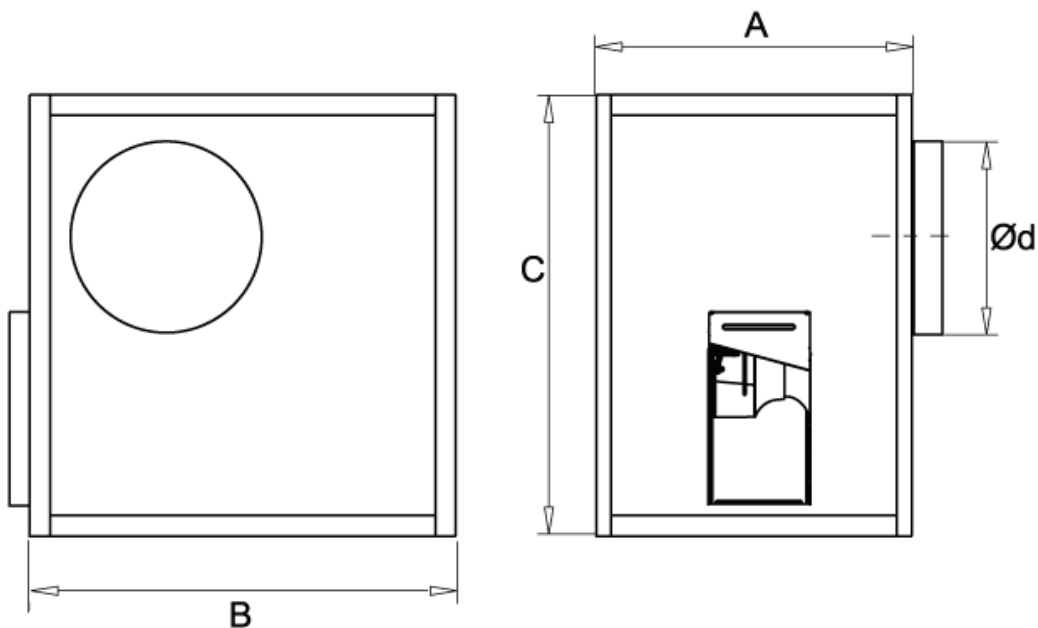
Otáčky obozného kola	
Max. teplota(°C)	
Q (m ³ /h)	
Ps(Pa)	
Pd(Pa)	
Pt(Pa)	
Rychlost vzduchu(m/s)	

Technické údaje

Otáčky obozného kola (za)	2300
Otáčky motoru (za min.)	1400
Přibližná hmotnost(kg)	
Maximální rychlost	5530

Výkon (kW)	1,5
Imax 230V(A)	6,31
Imax 400V(A)	3,65
Imax 690V(A)	-

Rozmerové schéma

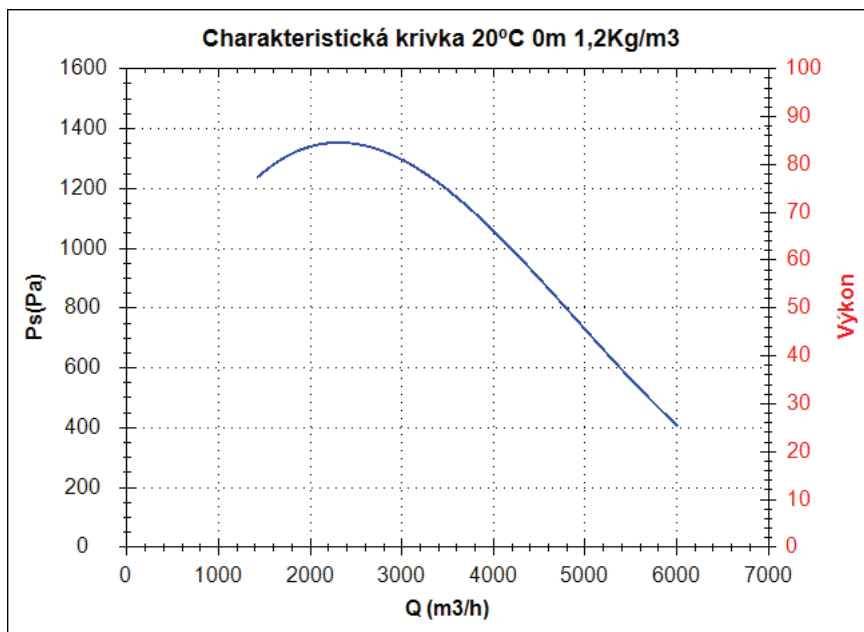


Rozměry (mm)

A=609	B=1066	C=820	dØ=362
-------	--------	-------	--------

BOX BSTB 355 2,2kW

Charakteristická krivka



Bod provedení

Q (m ³ /h)	
Ps(Pa)	

Servisní bod

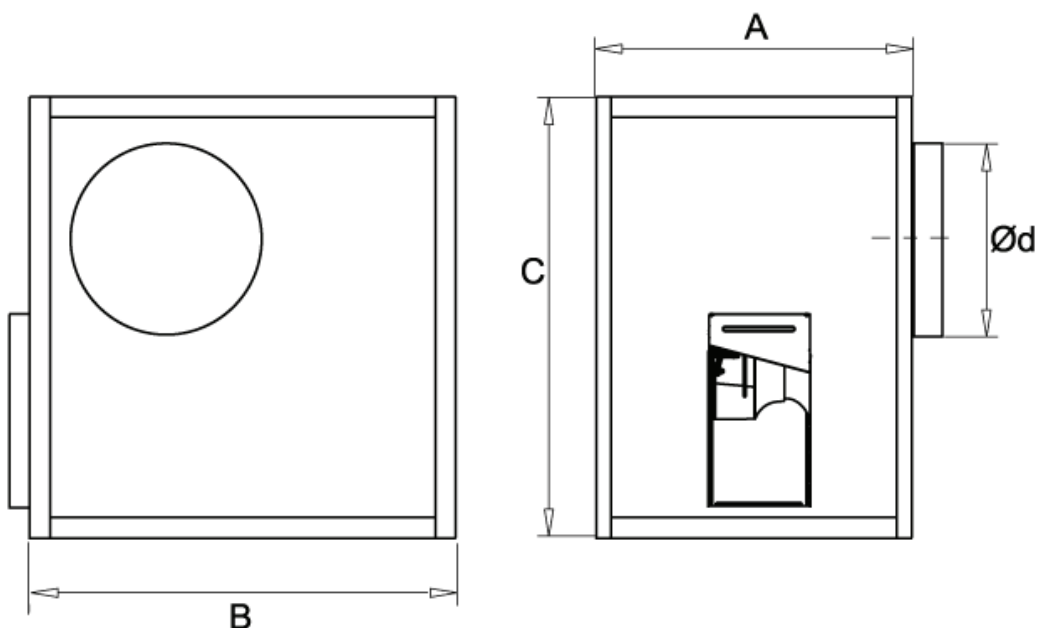
Otáčky obozného kola	
Max. teplota(°C)	
Q (m ³ /h)	
Ps(Pa)	
Pd(Pa)	
Pt(Pa)	
Rychlost vzduchu(m/s)	

Technické údaje

Otáčky obozného kola (za)	2500
Otáčky motoru (za min.)	1430
Přibližná hmotnost(kg)	
Maximální rychlost	6010

Výkon (kW)	2,2
I _{max} 230V(A)	8,06
I _{max} 400V(A)	5
I _{max} 690V(A)	-

Rozmerové schéma

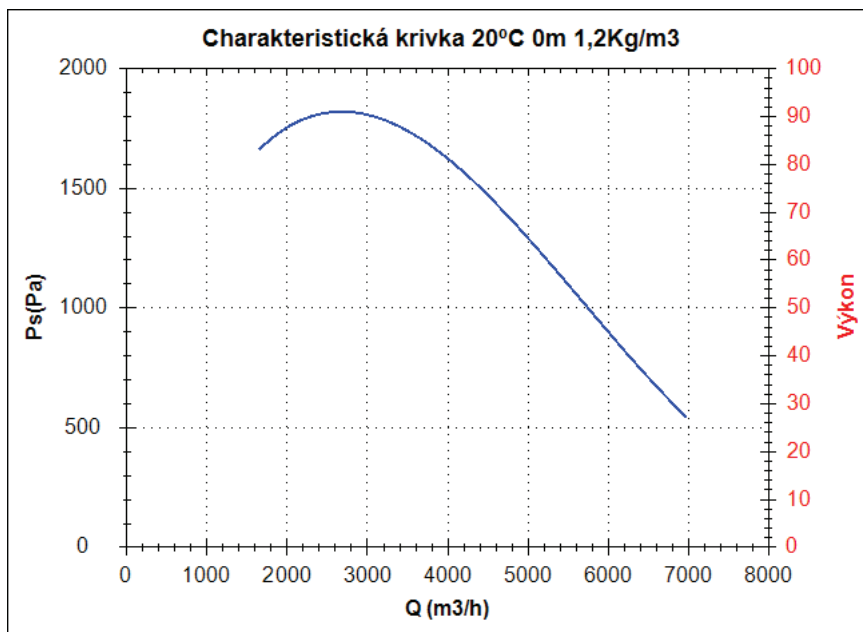


Rozměry (mm)

A=609	B=1066	C=820	dØ=362
-------	--------	-------	--------

BOX BSTB 355 3kW

Charakteristická krivka



Bod provedení

Q (m ³ /h)	
Ps(Pa)	

Servisní bod

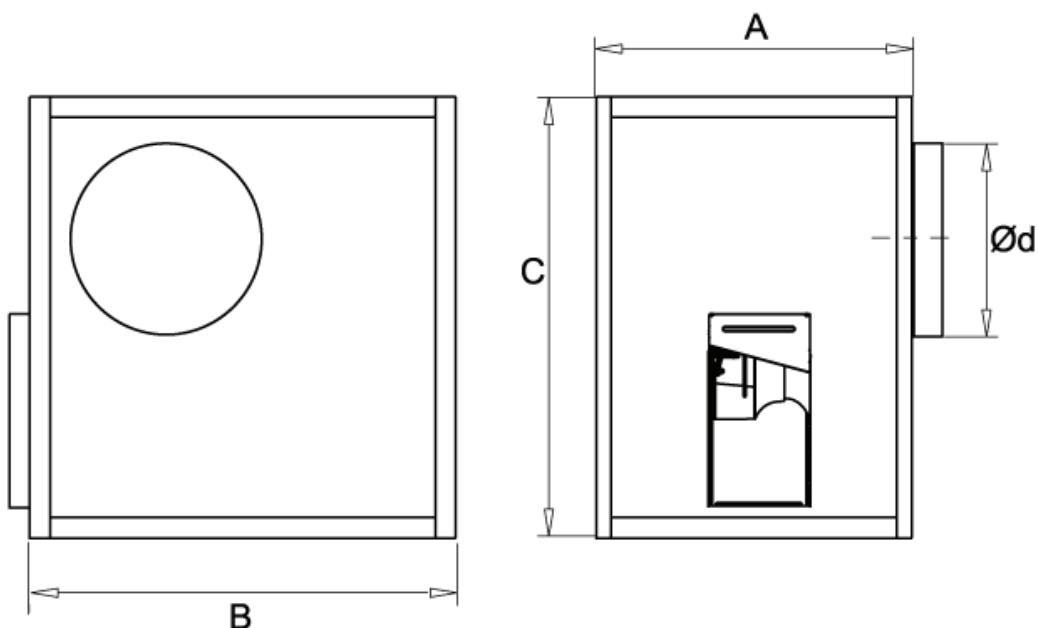
Otáčky obozného kola	
Max. teplota(°C)	
Q (m ³ /h)	
Ps(Pa)	
Pd(Pa)	
Pt(Pa)	
Rychlost vzduchu(m/s)	

Technické údaje

Otáčky obozného kola (za)	2900
Otáčky motoru (za min.)	1430
Přibližná hmotnost(kg)	
Maximální rychlost	6980

Výkon (kW)	3
I _{max} 230V(A)	11,7
I _{max} 400V(A)	6,8
I _{max} 690V(A)	-

Rozmerové schéma

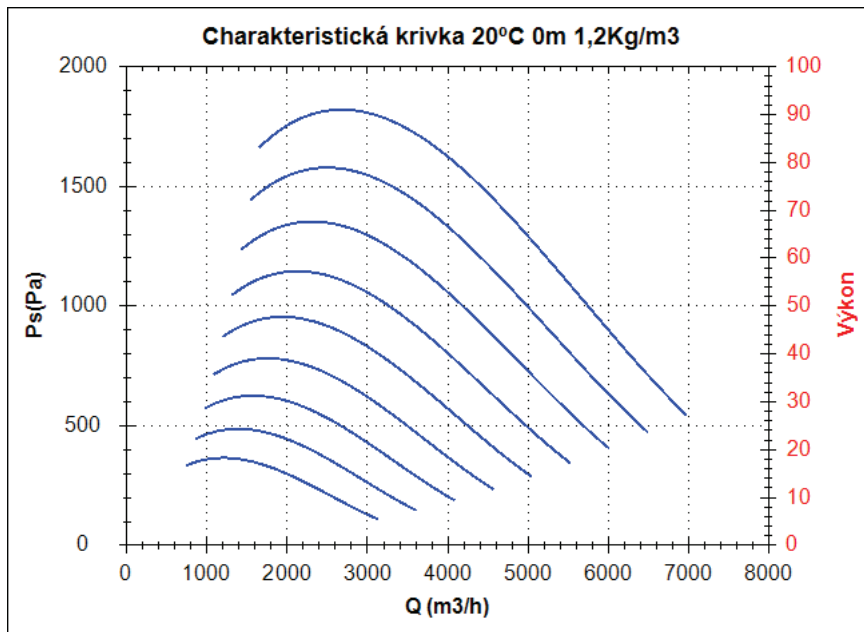


Rozměry (mm)

A=609	B=1066	C=820	dØ=362
-------	--------	-------	--------

BOX BSTB 355

Charakteristická křivka



Bod provedení

Q (m ³ /h)	
Ps(Pa)	

Servisní bod

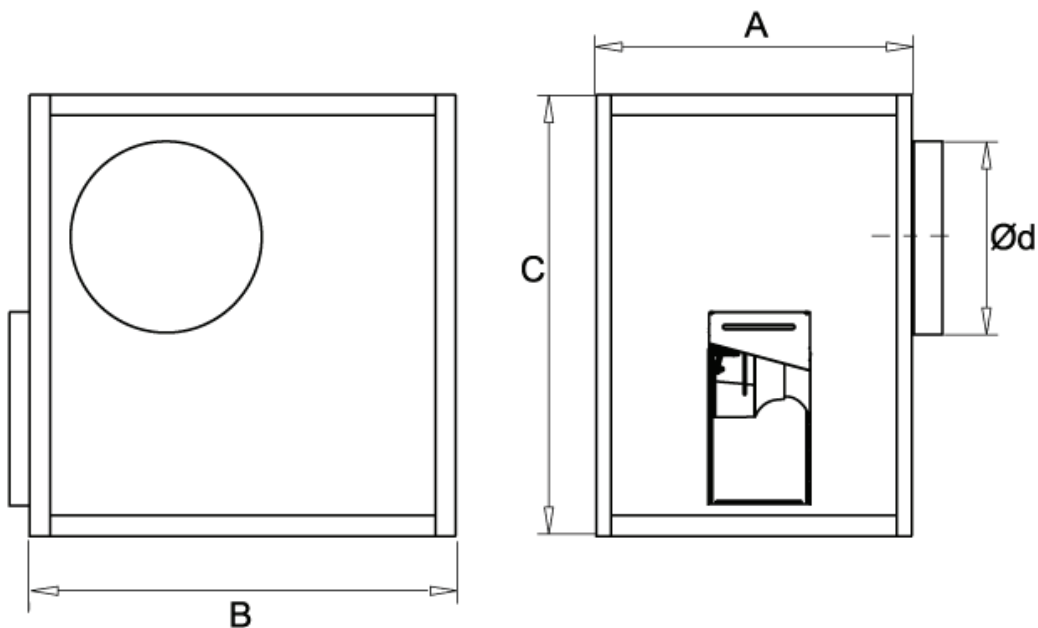
Otáčky obozného kola	
Max. teplota(°C)	
Q (m ³ /h)	
Ps(Pa)	
Pd(Pa)	
Pt(Pa)	
Rychlost vzduchu(m/s)	

Technické údaje

Otáčky obozného kola (za	
Otáčky motoru (za min.)	
Přibližná hmotnost(kg)	? + motor

Výkon (kW)	
I _{max} 230V(A)	
I _{max} 400V(A)	
I _{max} 690V(A)	

Rozmerové schéma

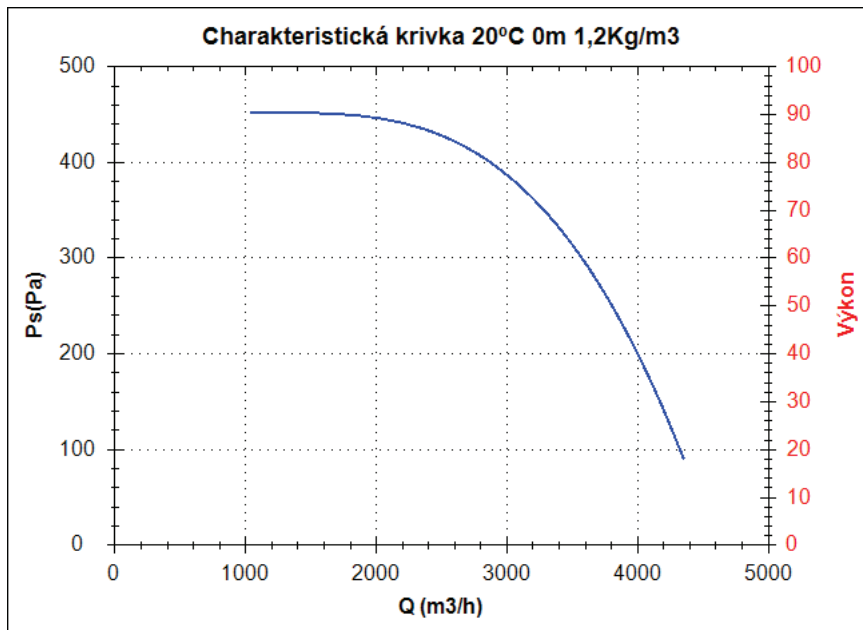


Rozměry (mm)

A=609	B=1066	C=820	dØ=362
-------	--------	-------	--------

BOX BSTB 400 0,55kW

Charakteristická krivka



Bod provedení

Q (m ³ /h)	
Ps(Pa)	

Servisní bod

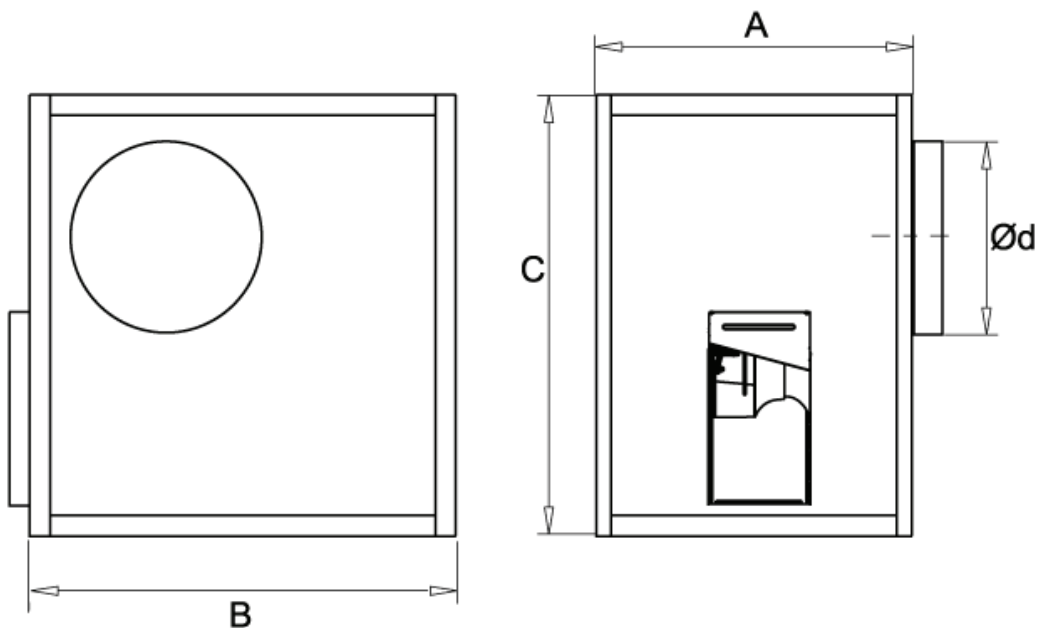
Otáčky obozného kola	
Max. teplota(°C)	
Q (m ³ /h)	
Ps(Pa)	
Pd(Pa)	
Pt(Pa)	
Rychlost vzduchu(m/s)	

Technické údaje

Otáčky obozného kola (za)	1300
Otáčky motoru (za min.)	1400
Přibližná hmotnost(kg)	
Maximální rychlost	4350

Výkon (kW)	0,55
I _{max} 230V(A)	2,69
I _{max} 400V(A)	1,56
I _{max} 690V(A)	-

Rozmerové schéma

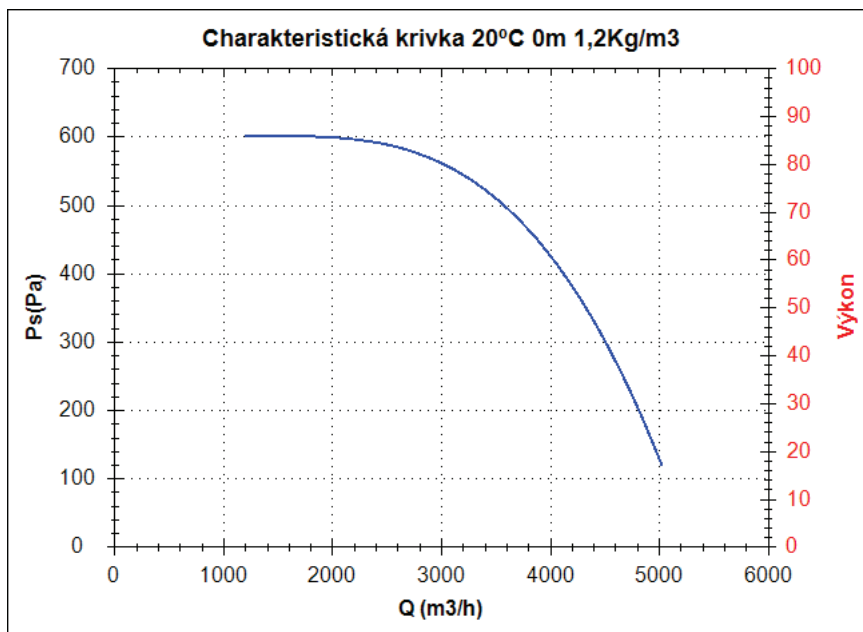


Rozměry (mm)

A=640	B=1220	C=911	dØ=410
-------	--------	-------	--------

BOX BSTB 400 0,75kW

Charakteristická krivka



Bod provedení

Q (m ³ /h)	
Ps(Pa)	

Servisní bod

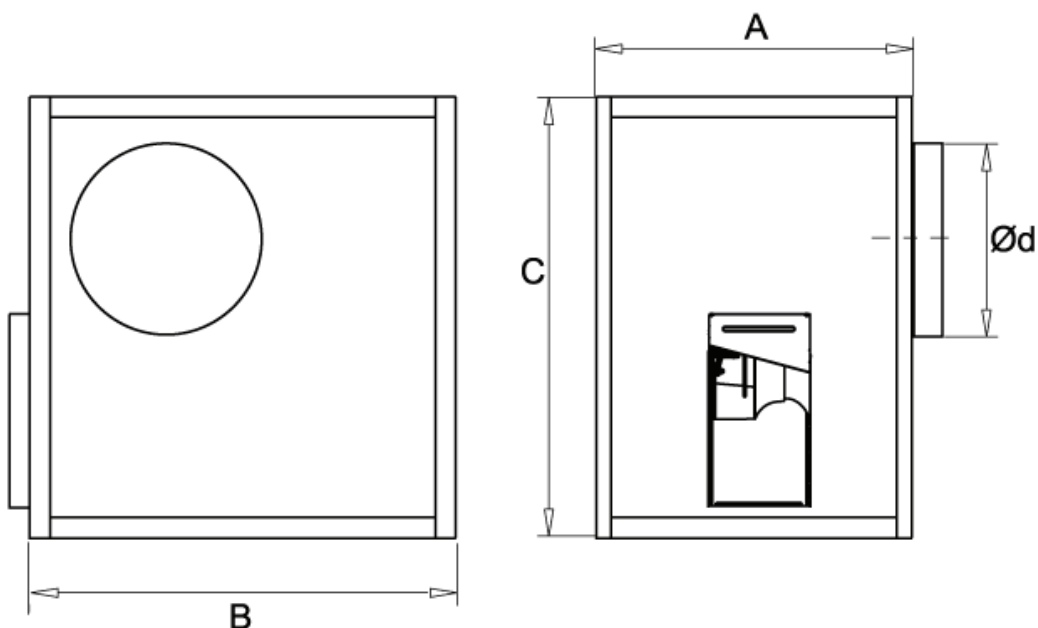
Otáčky obozného kola	
Max. teplota(°C)	
Q (m ³ /h)	
Ps(Pa)	
Pd(Pa)	
Pt(Pa)	
Rychlost vzduchu(m/s)	

Technické údaje

Otáčky obozného kola (za)	1500
Otáčky motoru (za min.)	1400
Přibližná hmotnost(kg)	
Maximální rychlost	5020

Výkon (kW)	0,75
I _{max} 230V(A)	3,48
I _{max} 400V(A)	2,01
I _{max} 690V(A)	-

Rozmerové schéma

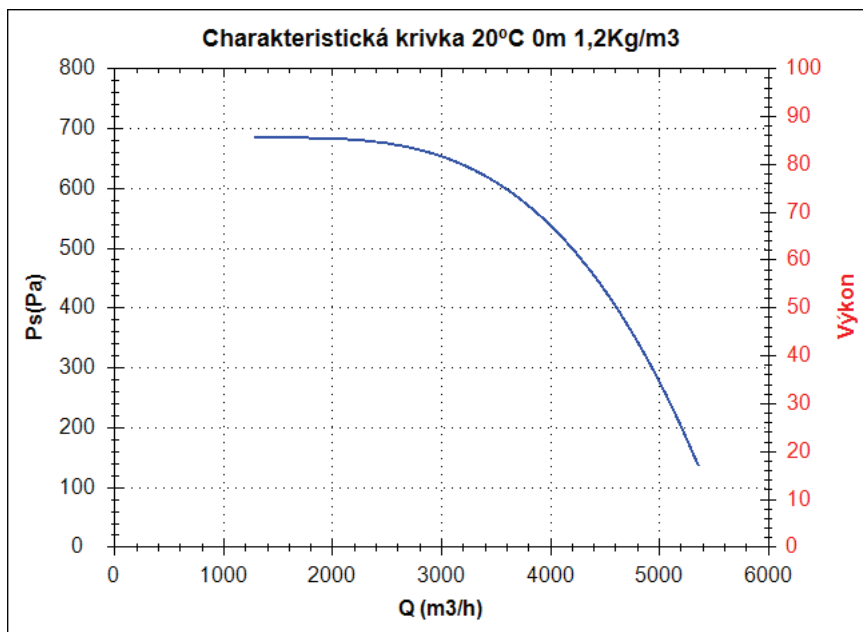


Rozměry (mm)

A=640	B=1220	C=911	dØ=410
-------	--------	-------	--------

BOX BSTB 400 1,1kW

Charakteristická krivka



Bod provedení

Q (m ³ /h)	
Ps(Pa)	

Servisní bod

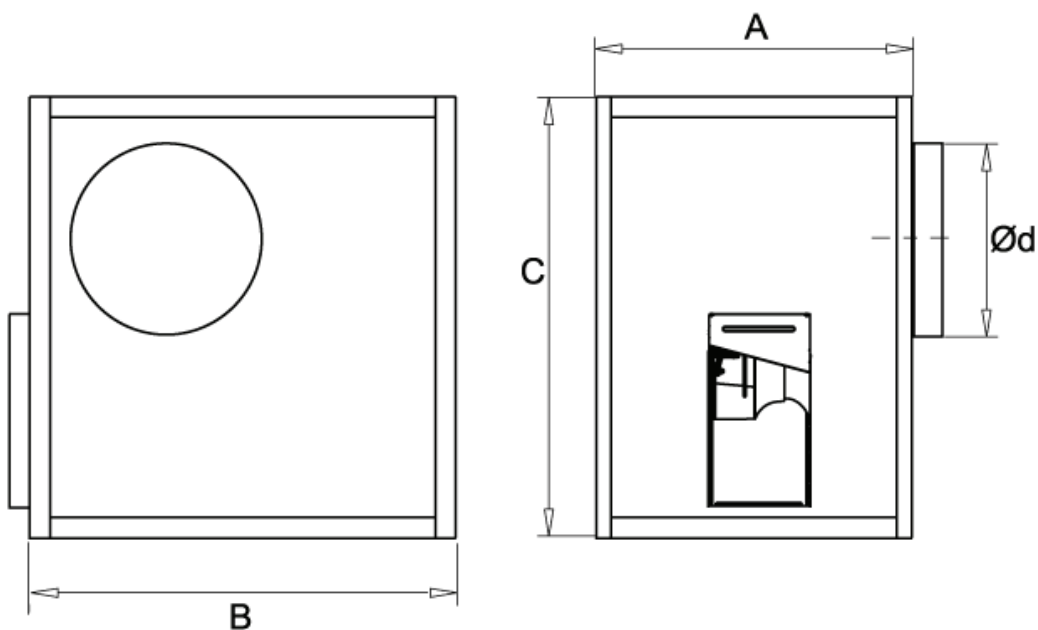
Otáčky obozného kola	
Max. teplota(°C)	
Q (m ³ /h)	
Ps(Pa)	
Pd(Pa)	
Pt(Pa)	
Rychlost vzduchu(m/s)	

Technické údaje

Otáčky obozného kola (za	1600
Otáčky motoru (za min.)	1400
Přibližná hmotnost(kg)	
Maximální rychlost	5360

Výkon (kW)	1,1
I _{max} 230V(A)	4,74
I _{max} 400V(A)	2,75
I _{max} 690V(A)	-

Rozmerové schéma

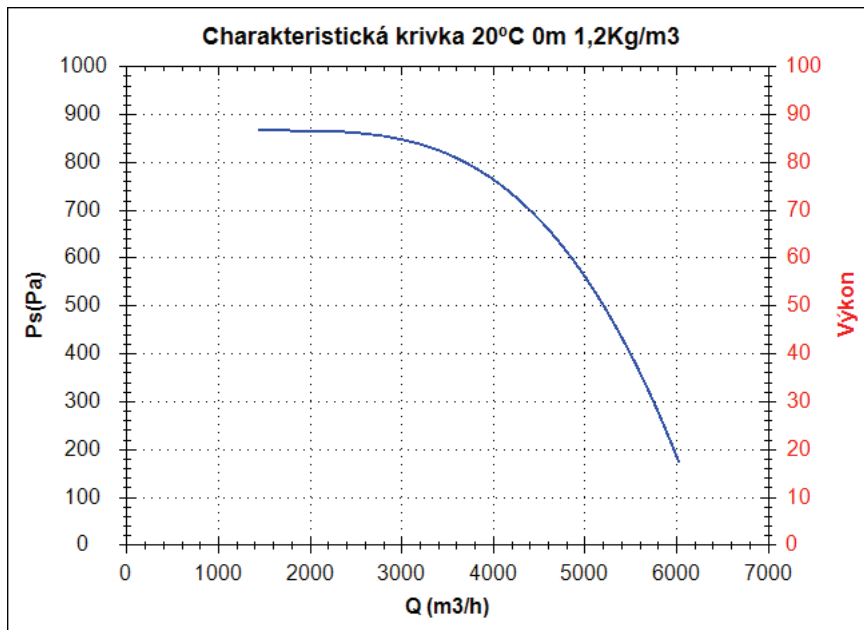


Rozměry (mm)

A=640	B=1220	C=911	dØ=410
-------	--------	-------	--------

BOX BSTB 400 1,5kW

Charakteristická krivka



Bod provedení

Q (m ³ /h)	
Ps(Pa)	

Servisní bod

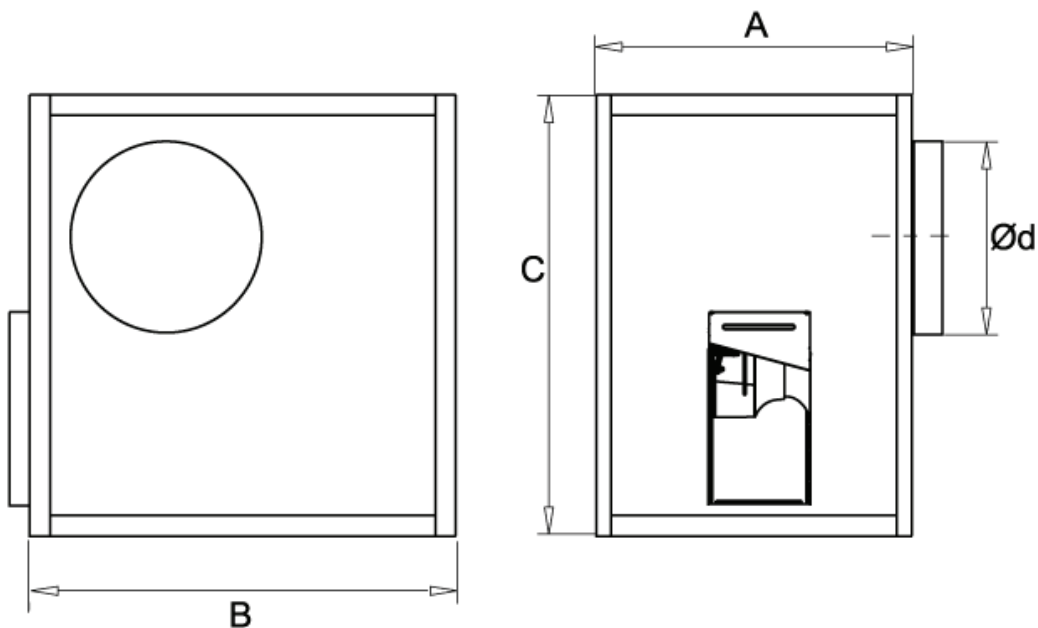
Otáčky obozného kola	
Max. teplota(°C)	
Q (m ³ /h)	
Ps(Pa)	
Pd(Pa)	
Pt(Pa)	
Rychlost vzduchu(m/s)	

Technické údaje

Otáčky obozného kola (za	1800
Otáčky motoru (za min.)	1400
Přibližná hmotnost(kg)	
Maximální rychlost	6030

Výkon (kW)	1,5
Imax 230V(A)	6,31
Imax 400V(A)	3,65
Imax 690V(A)	-

Rozmerové schéma

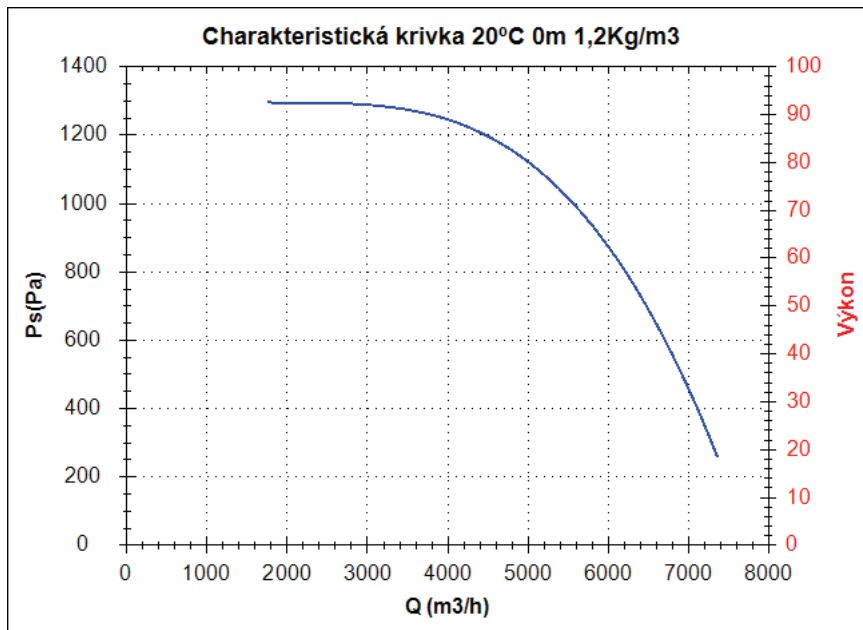


Rozměry (mm)

A=640	B=1220	C=911	dØ=410
-------	--------	-------	--------

BOX BSTB 400 2,2kW

Charakteristická krivka



Bod provedení

Q (m ³ /h)	
Ps(Pa)	

Servisní bod

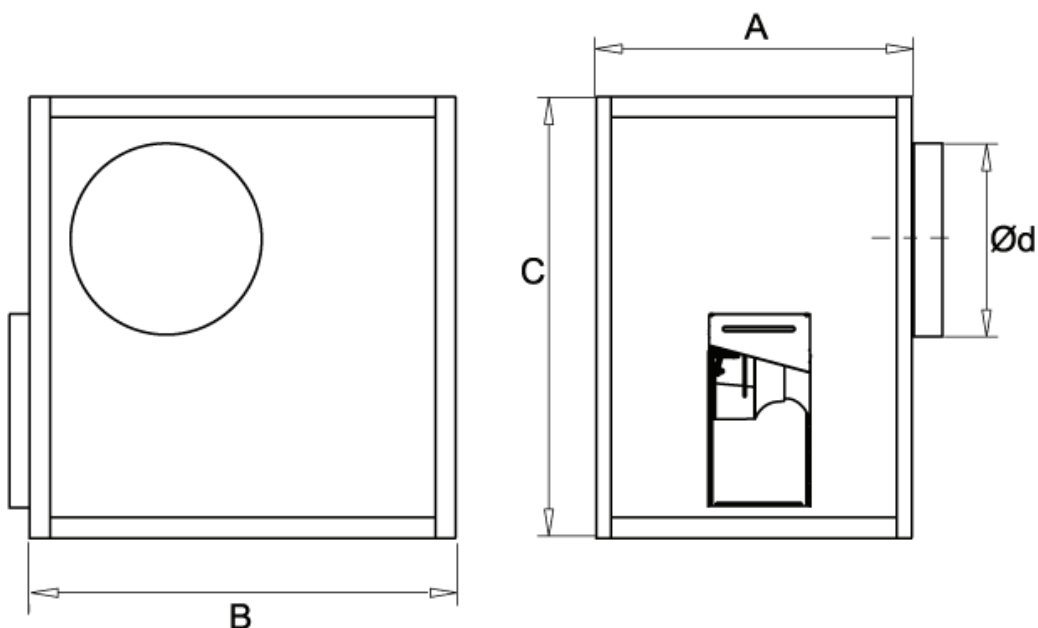
Otáčky obozného kola	
Max. teplota(°C)	
Q (m ³ /h)	
Ps(Pa)	
Pd(Pa)	
Pt(Pa)	
Rychlost vzduchu(m/s)	

Technické údaje

Otáčky obozného kola (za)	2200
Otáčky motoru (za min.)	1430
Přibližná hmotnost(kg)	
Maximální rychlost	7370

Výkon (kW)	2,2
I _{max} 230V(A)	8,06
I _{max} 400V(A)	5
I _{max} 690V(A)	-

Rozmerové schéma

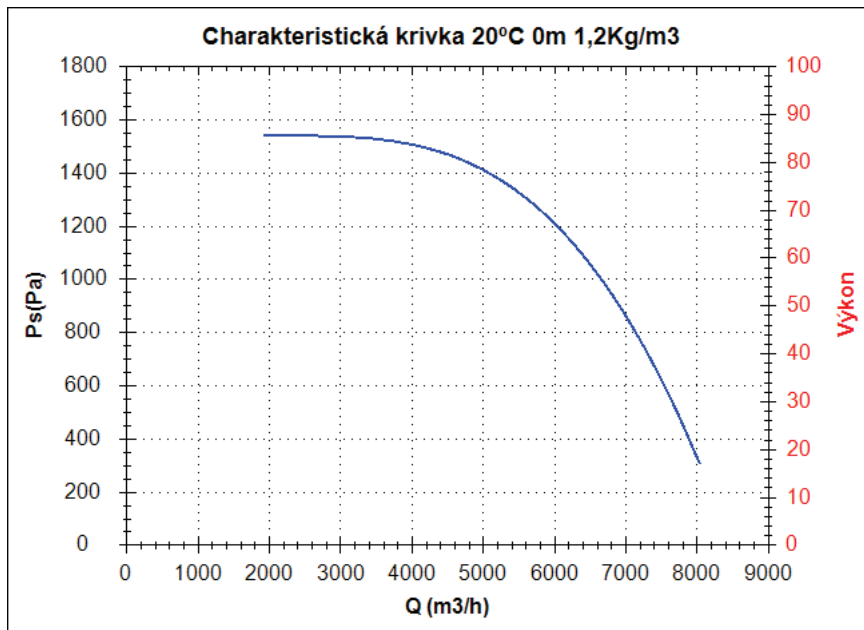


Rozměry (mm)

A=640	B=1220	C=911	dØ=410
-------	--------	-------	--------

BOX BSTB 400 3kW

Charakteristická krivka



Bod provedení

Q (m ³ /h)	
Ps(Pa)	

Servisní bod

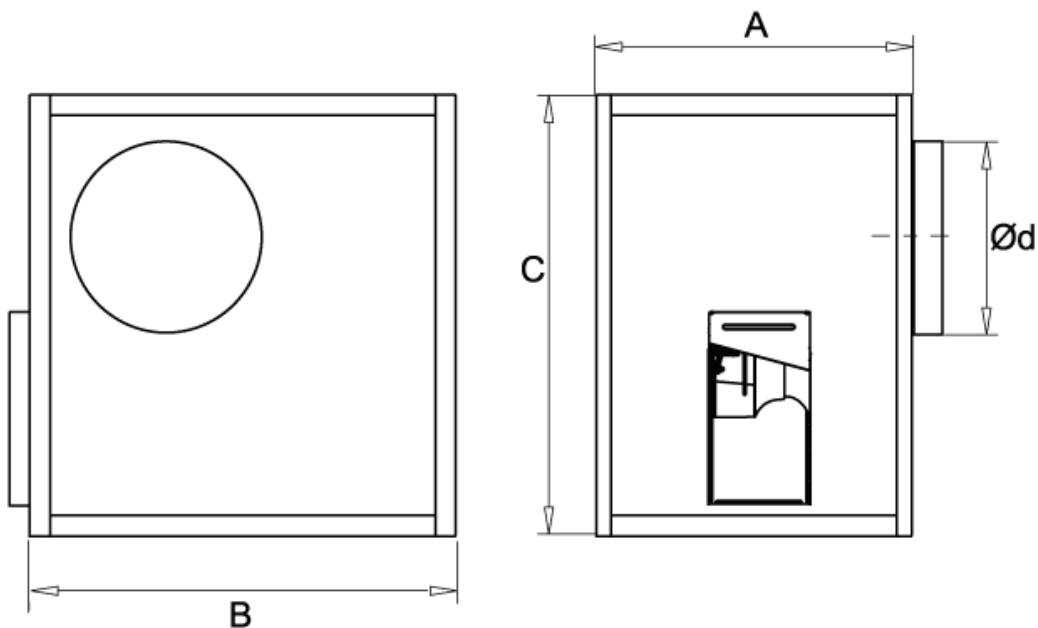
Otáčky obozného kola	
Max. teplota(°C)	
Q (m ³ /h)	
Ps(Pa)	
Pd(Pa)	
Pt(Pa)	
Rychlost vzduchu(m/s)	

Technické údaje

Otáčky obozného kola (za	2400
Otáčky motoru (za min.)	1430
Přibližná hmotnost(kg)	
Maximální rychlost	8040

Výkon (kW)	3
I _{max} 230V(A)	11,7
I _{max} 400V(A)	6,8
I _{max} 690V(A)	-

Rozmerové schéma

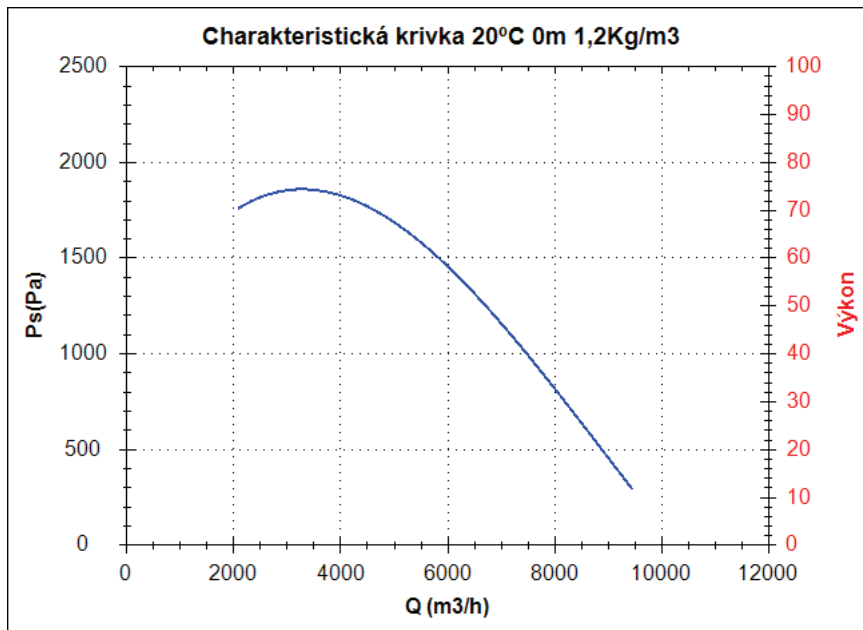


Rozměry (mm)

A=640	B=1220	C=911	dØ=410
-------	--------	-------	--------

BOX BSTB 400 4kW

Charakteristická krivka



Bod provedení

Q (m ³ /h)	
Ps(Pa)	

Servisní bod

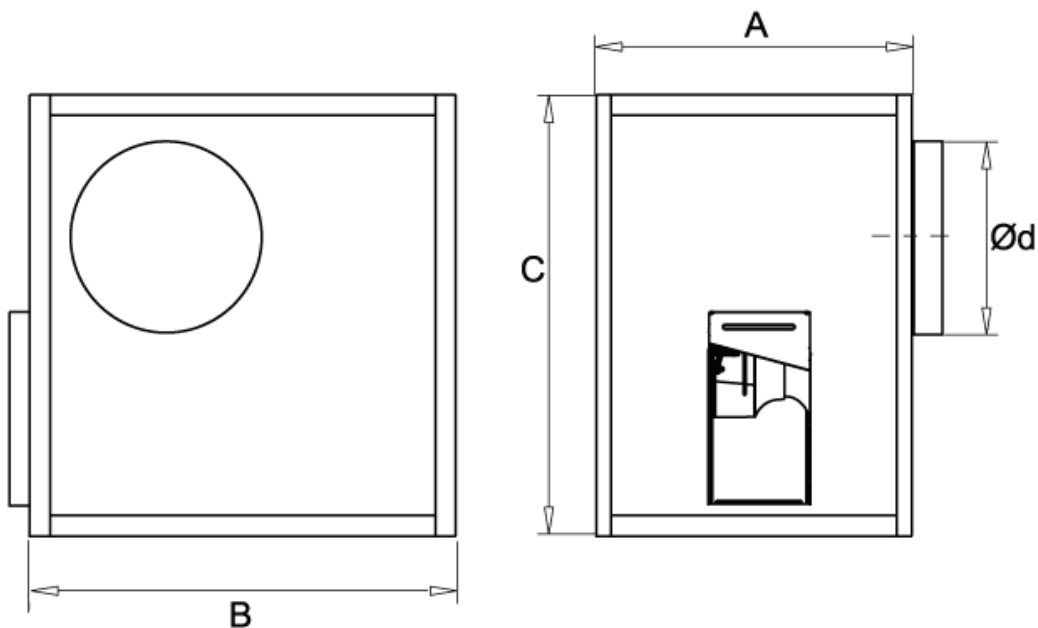
Otáčky obozného kola	
Max. teplota(°C)	
Q (m ³ /h)	
Ps(Pa)	
Pd(Pa)	
Pt(Pa)	
Rychlost vzduchu(m/s)	

Technické údaje

Otáčky obozného kola (za min.)	2600
Otáčky motoru (za min.)	1440
Přibližná hmotnost(kg)	
Maximální rychlost	9460

Výkon (kW)	4
I _{max} 230V(A)	15,2
I _{max} 400V(A)	8,8
I _{max} 690V(A)	-

Rozmerové schéma

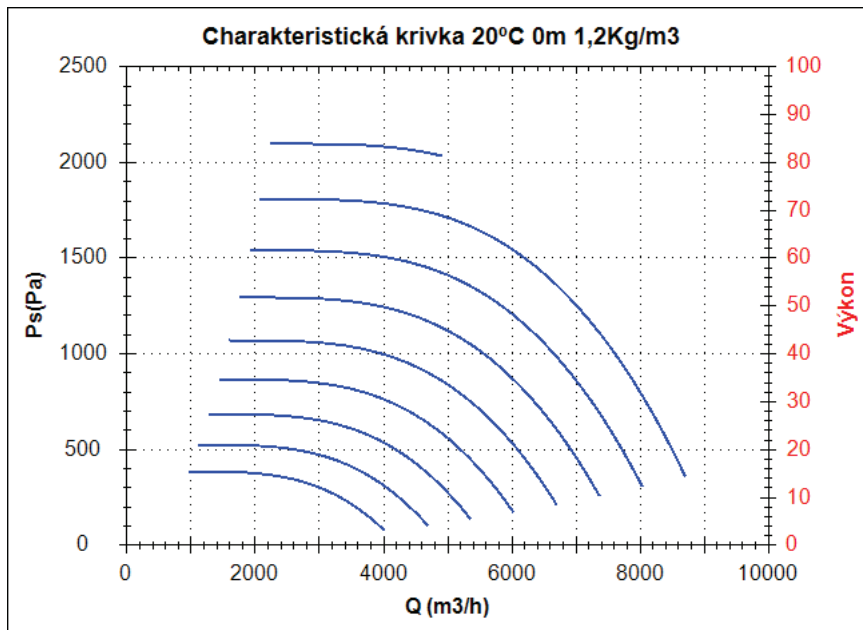


Rozměry (mm)

A=640	B=1220	C=911	dØ=410
-------	--------	-------	--------

BOX BSTB 400

Charakteristická krivka



Bod provedení

Q (m ³ /h)	
Ps(Pa)	

Servisní bod

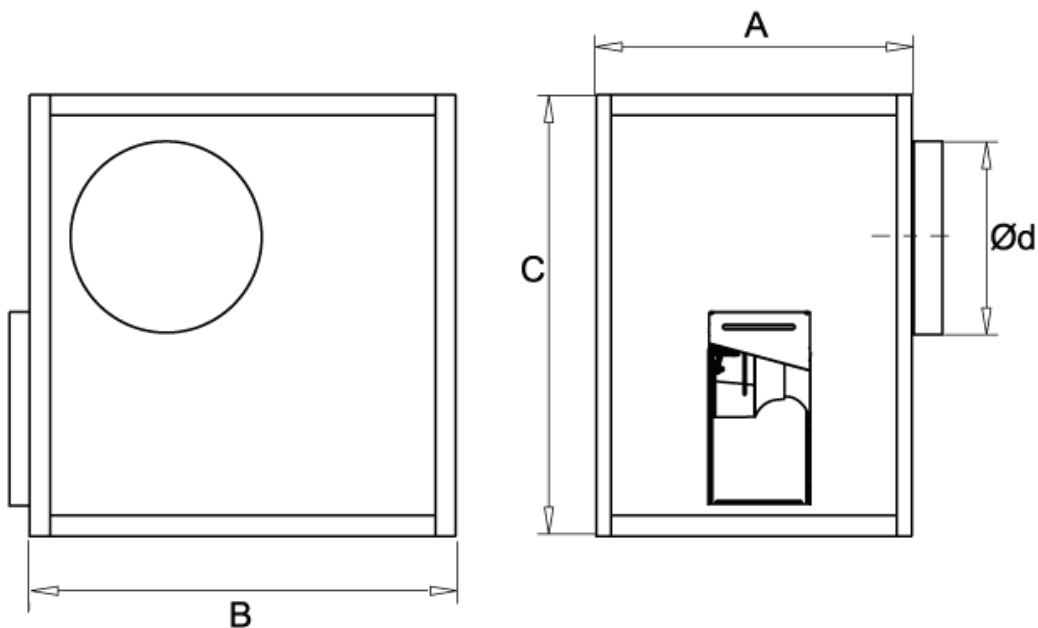
Otáčky obozného kola	
Max. teplota(°C)	
Q (m ³ /h)	
Ps(Pa)	
Pd(Pa)	
Pt(Pa)	
Rychlost vzduchu(m/s)	

Technické údaje

Otáčky obozného kola (za	
Otáčky motoru (za min.)	
Přibližná hmotnost(kg)	? + motor

Výkon (kW)	
I _{max} 230V(A)	
I _{max} 400V(A)	
I _{max} 690V(A)	

Rozmerové schéma

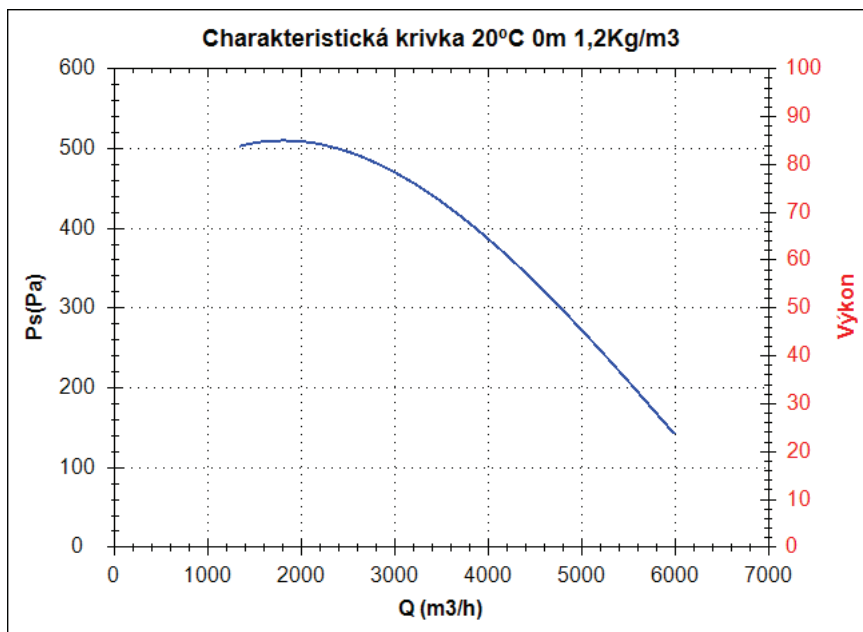


Rozměry (mm)

A=640	B=1220	C=911	dØ=410
-------	--------	-------	--------

BOX BSTB 450 0,75kW

Charakteristická krivka



Bod provedení

Q (m ³ /h)	
Ps(Pa)	

Servisní bod

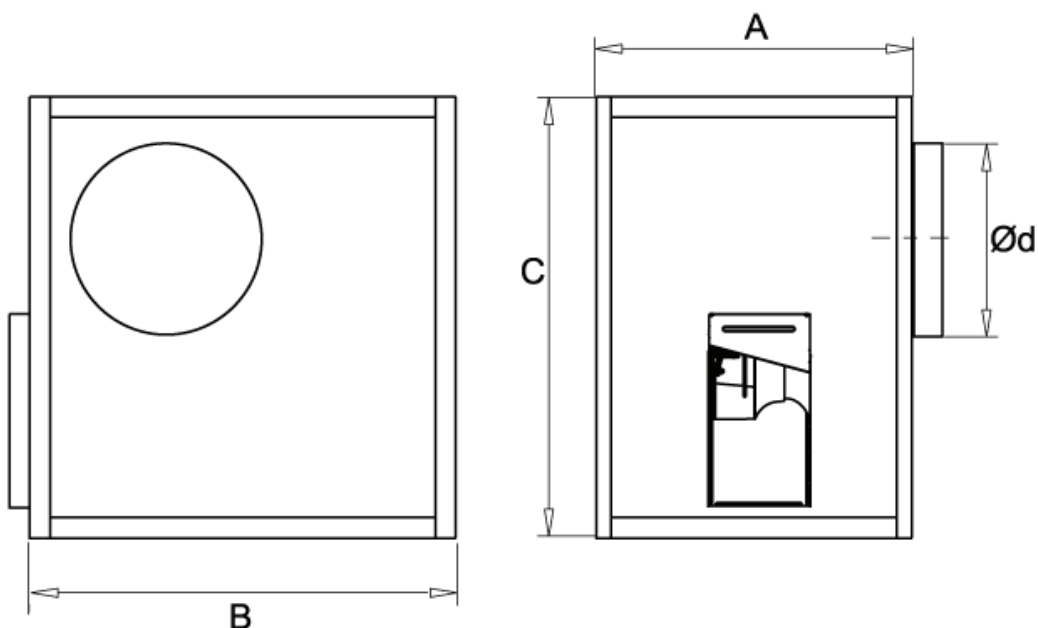
Otáčky obozného kola	
Max. teplota(°C)	
Q (m ³ /h)	
Ps(Pa)	
Pd(Pa)	
Pt(Pa)	
Rychlost vzduchu(m/s)	

Technické údaje

Otáčky obozného kola (za	1200
Otáčky motoru (za min.)	1400
Přibližná hmotnost(kg)	
Maximální rychlost	5990

Výkon (kW)	0,75
I _{max} 230V(A)	3,48
I _{max} 400V(A)	2,01
I _{max} 690V(A)	-

Rozmerové schéma

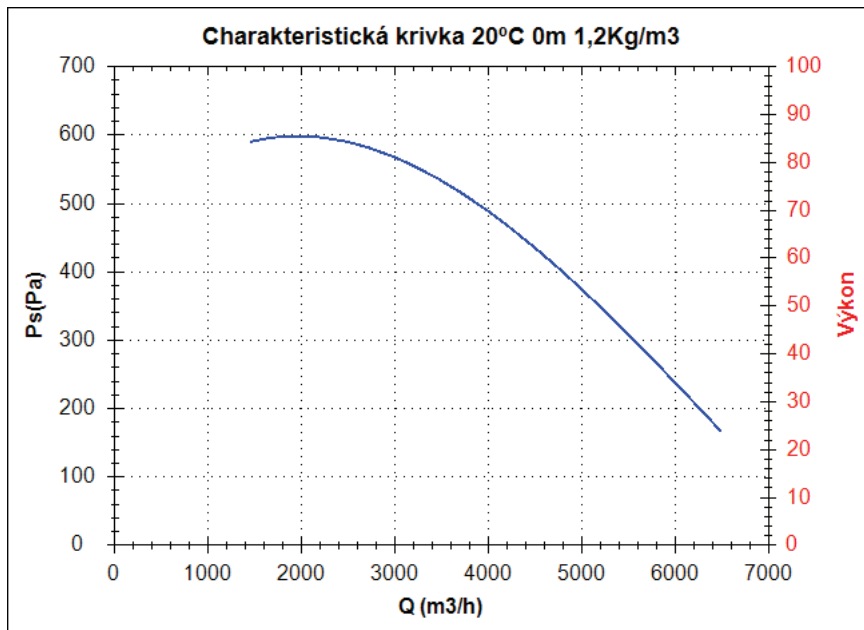


Rozměry (mm)

A=690	B=1320	C=1003	dØ=457
-------	--------	--------	--------

BOX BSTB 450 1,1kW

Charakteristická krivka



Bod provedení

Q (m ³ /h)	
Ps(Pa)	

Servisní bod

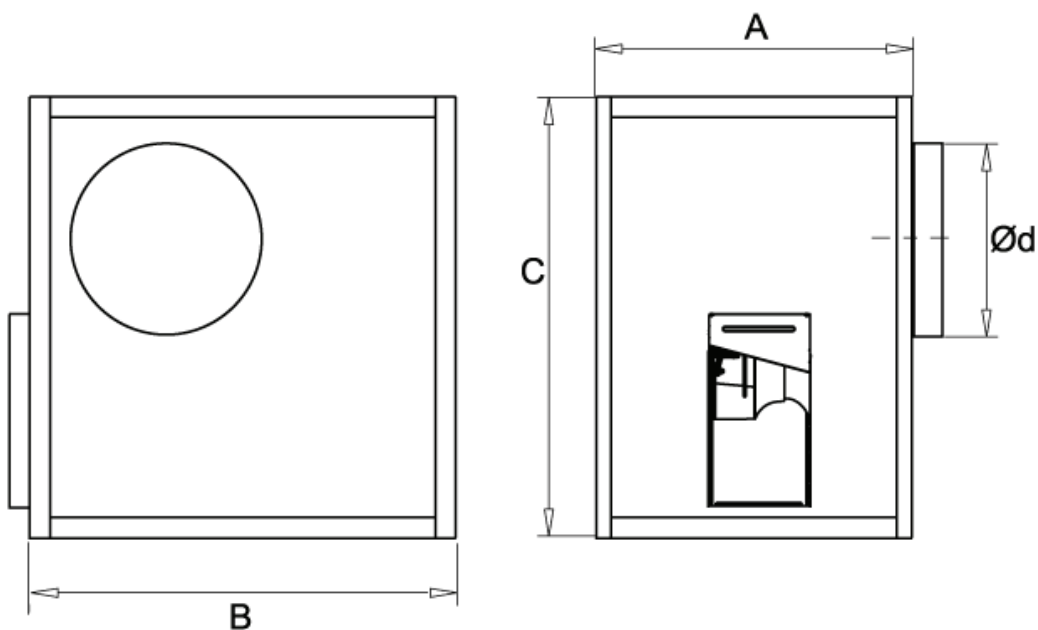
Otáčky obozného kola	
Max. teplota(°C)	
Q (m ³ /h)	
Ps(Pa)	
Pd(Pa)	
Pt(Pa)	
Rychlost vzduchu(m/s)	

Technické údaje

Otáčky obozného kola (za	1300
Otáčky motoru (za min.)	1400
Přibližná hmotnost(kg)	
Maximální rychlost	6490

Výkon (kW)	1,1
I _{max} 230V(A)	4,74
I _{max} 400V(A)	2,75
I _{max} 690V(A)	-

Rozmerové schéma

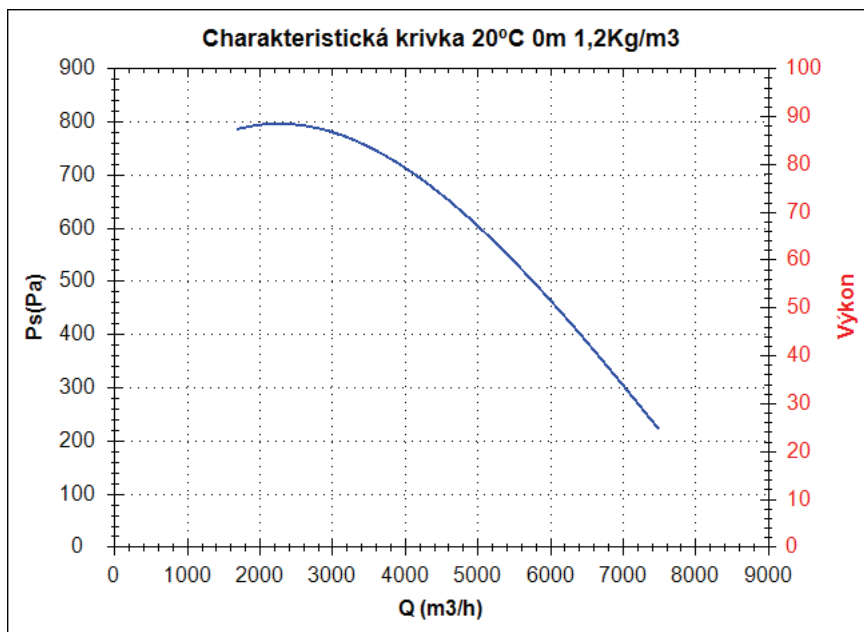


Rozměry (mm)

A=690	B=1320	C=1003	dØ=457
-------	--------	--------	--------

BOX BSTB 450 1,5kW

Charakteristická krivka



Bod provedení

Q (m ³ /h)	
Ps(Pa)	

Servisní bod

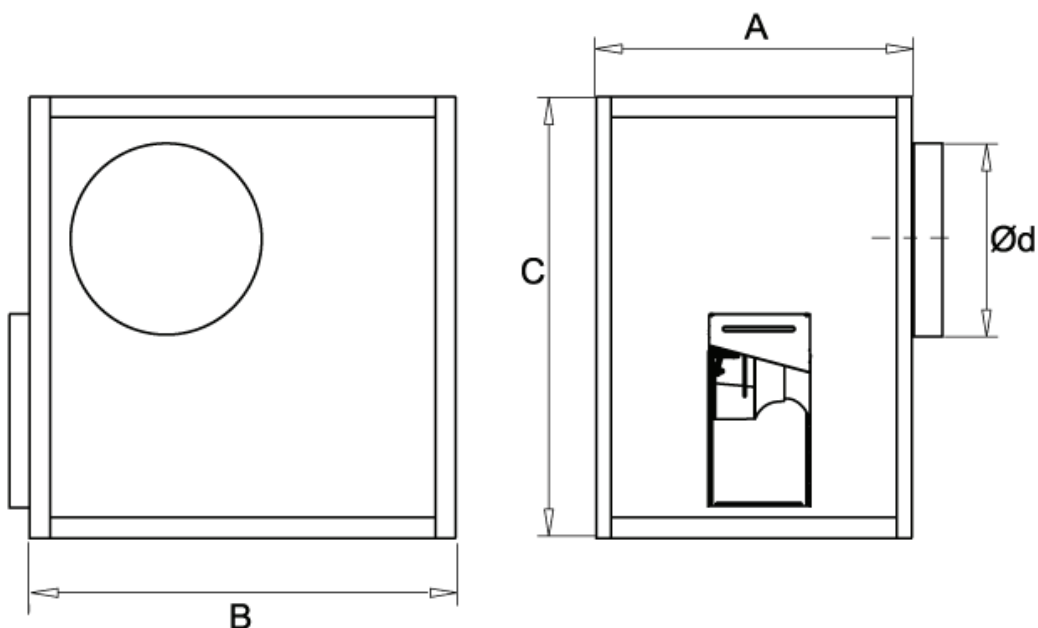
Otáčky obozného kola	
Max. teplota(°C)	
Q (m ³ /h)	
Ps(Pa)	
Pd(Pa)	
Pt(Pa)	
Rychlost vzduchu(m/s)	

Technické údaje

Otáčky obozného kola (za	1500
Otáčky motoru (za min.)	1400
Přibližná hmotnost(kg)	
Maximální rychlost	7490

Výkon (kW)	1,5
Imax 230V(A)	6,31
Imax 400V(A)	3,65
Imax 690V(A)	-

Rozmerové schéma

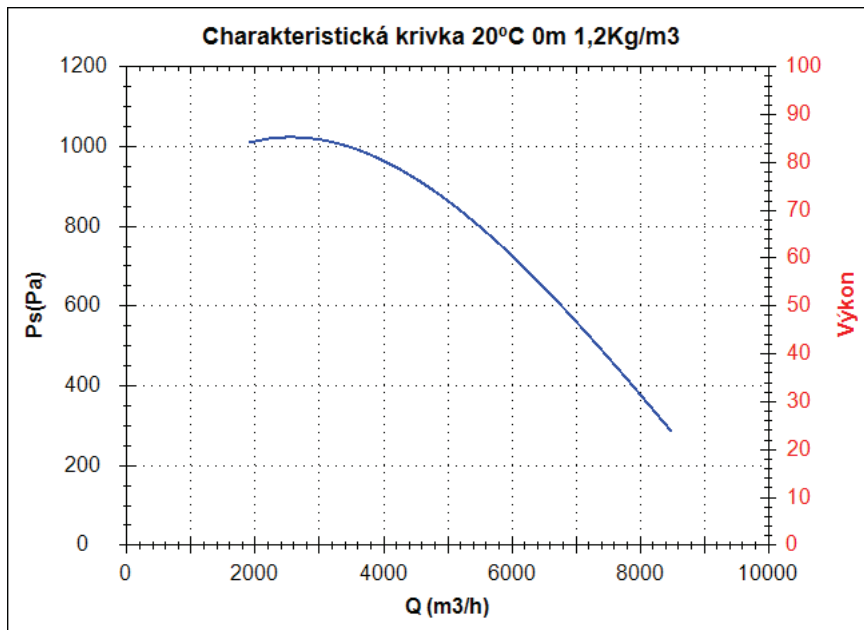


Rozměry (mm)

A=690	B=1320	C=1003	dØ=457
-------	--------	--------	--------

BOX BSTB 450 2,2kW

Charakteristická křivka



Bod provedení

Q (m ³ /h)	
Ps(Pa)	

Servisní bod

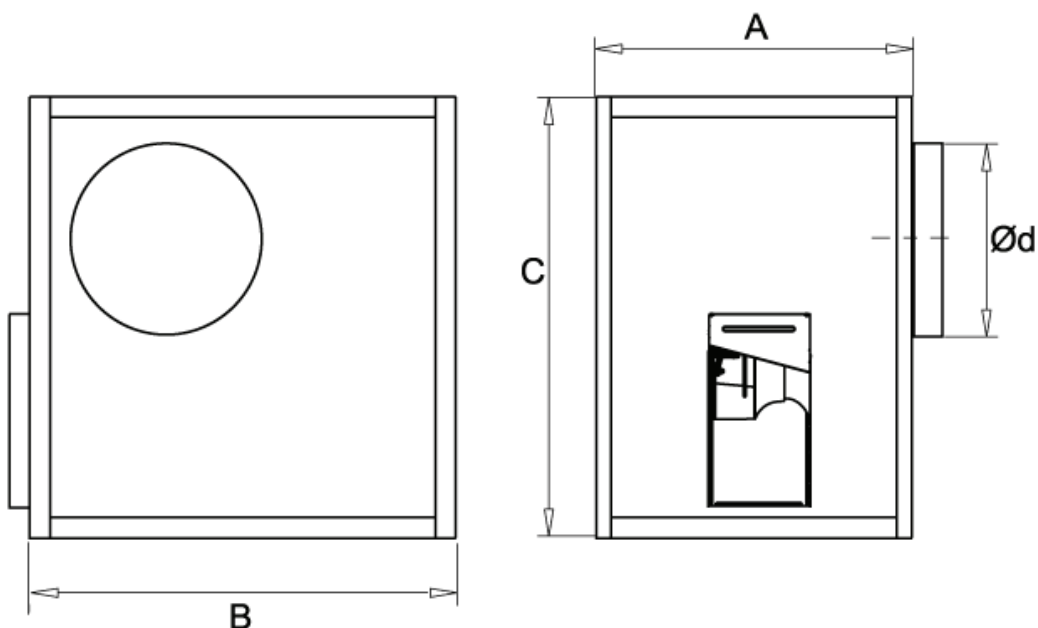
Otáčky obozného kola	
Max. teplota(°C)	
Q (m ³ /h)	
Ps(Pa)	
Pd(Pa)	
Pt(Pa)	
Rychlost vzduchu(m/s)	

Technické údaje

Otáčky obozného kola (za	1700
Otáčky motoru (za min.)	1430
Přibližná hmotnost(kg)	
Maximální rychlost	8490

Výkon (kW)	2,2
I _{max} 230V(A)	8,06
I _{max} 400V(A)	5
I _{max} 690V(A)	-

Rozmerové schéma

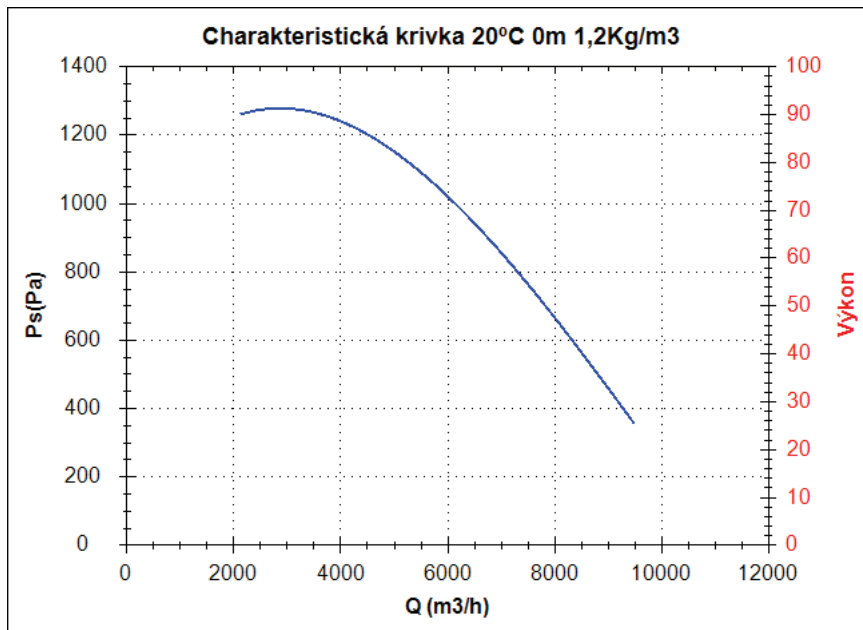


Rozměry (mm)

A=690	B=1320	C=1003	dØ=457
-------	--------	--------	--------

BOX BSTB 450 3kW

Charakteristická krivka



Bod provedení

Q (m ³ /h)	
Ps(Pa)	

Servisní bod

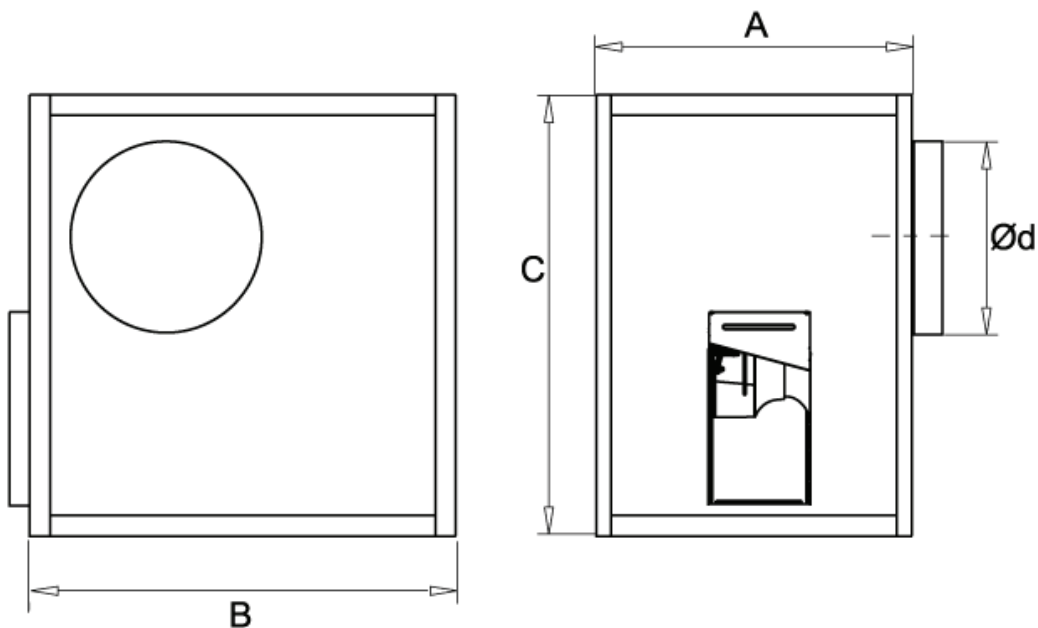
Otáčky obozného kola	
Max. teplota(°C)	
Q (m ³ /h)	
Ps(Pa)	
Pd(Pa)	
Pt(Pa)	
Rychlost vzduchu(m/s)	

Technické údaje

Otáčky obozného kola (za	1900
Otáčky motoru (za min.)	1430
Přibližná hmotnost(kg)	
Maximální rychlost	9490

Výkon (kW)	3
Imax 230V(A)	11,7
Imax 400V(A)	6,8
Imax 690V(A)	-

Rozmerové schéma

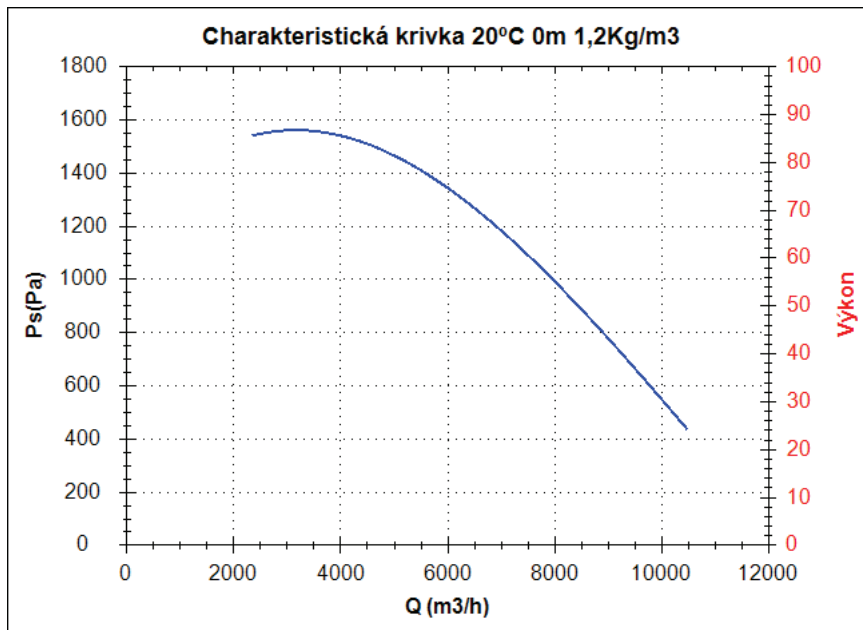


Rozměry (mm)

A=690	B=1320	C=1003	dØ=457
-------	--------	--------	--------

BOX BSTB 450 4kW

Charakteristická krivka



Bod provedení

Q (m ³ /h)	
Ps(Pa)	

Servisní bod

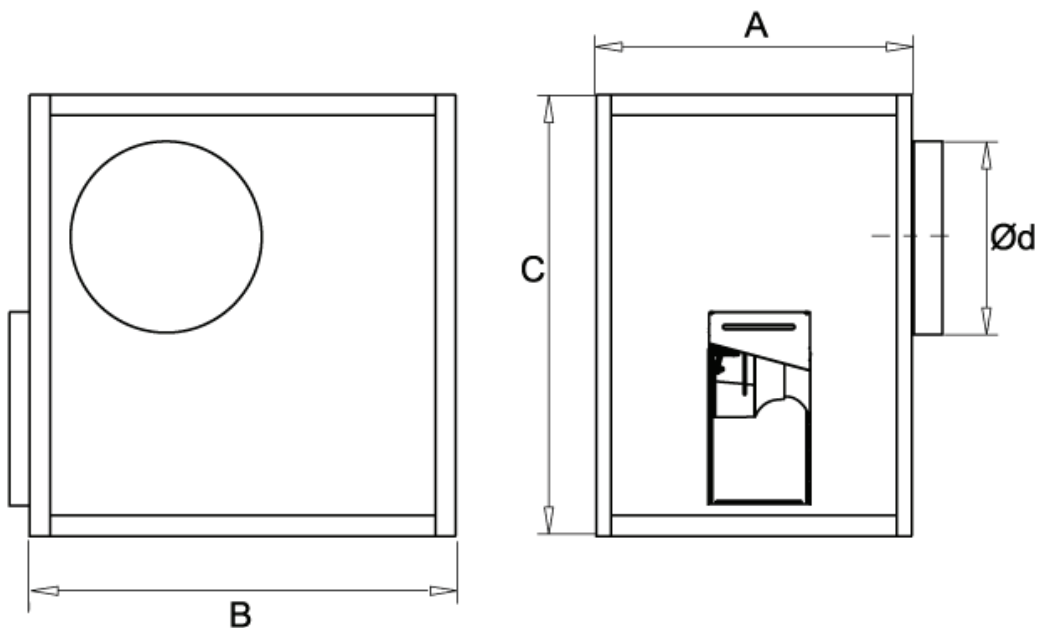
Otáčky obozného kola	
Max. teplota(°C)	
Q (m ³ /h)	
Ps(Pa)	
Pd(Pa)	
Pt(Pa)	
Rychlost vzduchu(m/s)	

Technické údaje

Otáčky obozného kola (za min.)	2100
Otáčky motoru (za min.)	1440
Přibližná hmotnost(kg)	
Maximální rychlost	10490

Výkon (kW)	4
Imax 230V(A)	15,2
Imax 400V(A)	8,8
Imax 690V(A)	-

Rozmerové schéma

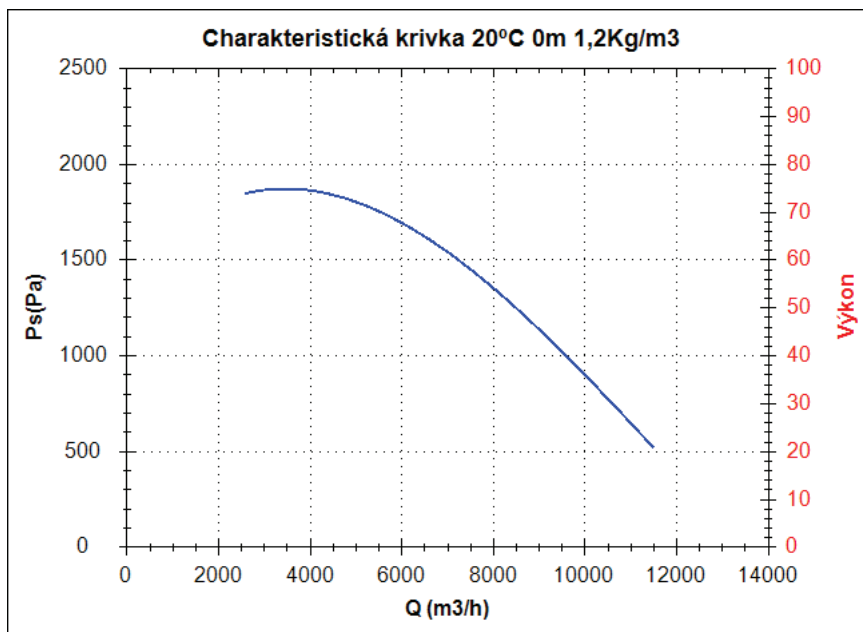


Rozměry (mm)

A=690	B=1320	C=1003	dØ=457
-------	--------	--------	--------

BOX BSTB 450 5,5kW

Charakteristická krivka



Bod provedení

Q (m ³ /h)	
Ps(Pa)	

Servisní bod

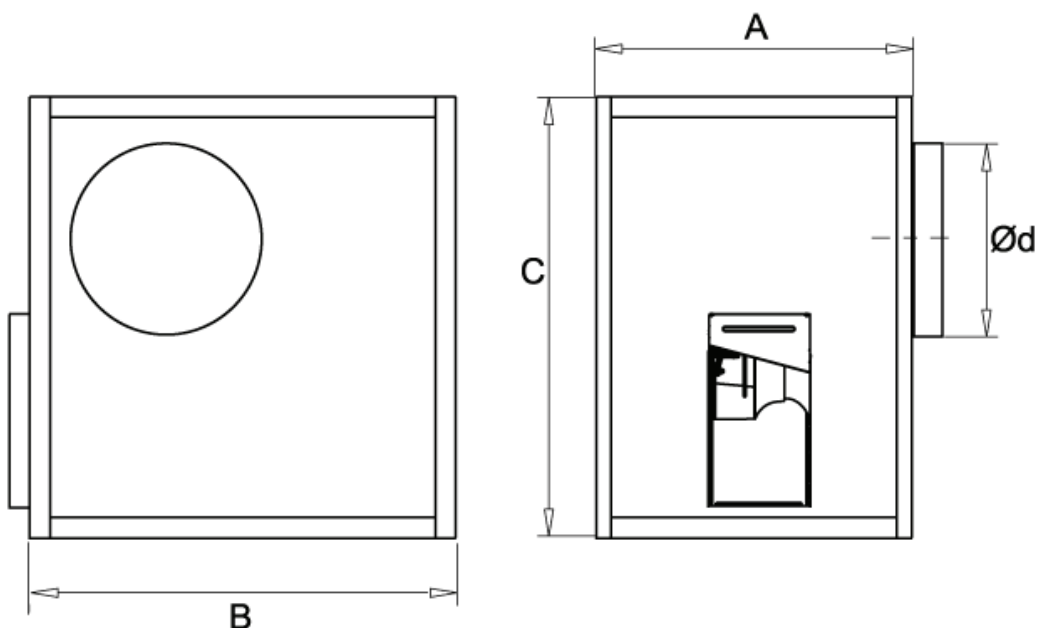
Otáčky obozného kola	
Max. teplota(°C)	
Q (m ³ /h)	
Ps(Pa)	
Pd(Pa)	
Pt(Pa)	
Rychlost vzduchu(m/s)	

Technické údaje

Otáčky obozného kola (za min.)	2300
Otáčky motoru (za min.)	1440
Přibližná hmotnost(kg)	
Maximální rychlost	11490

Výkon (kW)	5,5
Imax 230V(A)	-
Imax 400V(A)	12
Imax 690V(A)	6,9

Rozmerové schéma

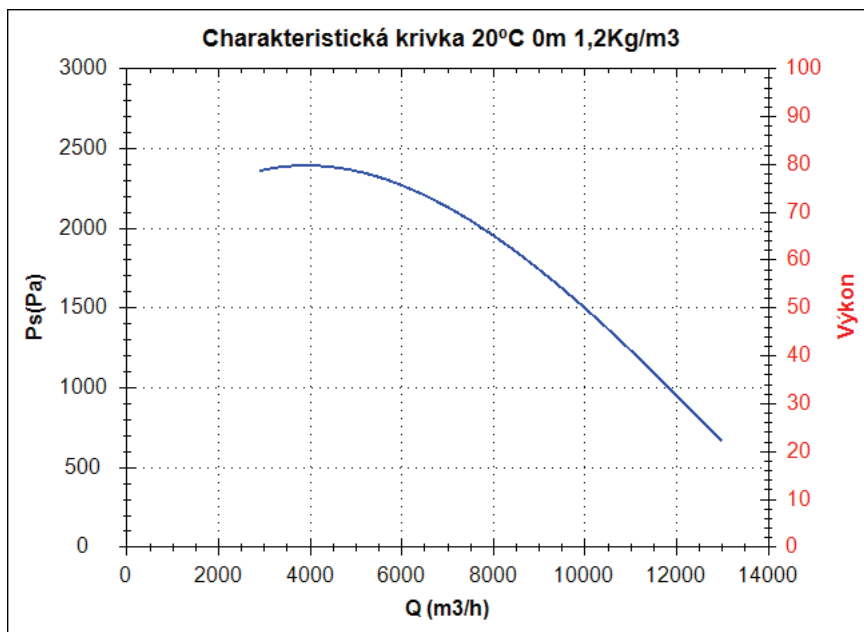


Rozměry (mm)

A=690	B=1320	C=1003	dØ=457
-------	--------	--------	--------

BOX BSTB 450 7,5kW

Charakteristická krivka



Bod provedení

Q (m ³ /h)	
Ps(Pa)	

Servisní bod

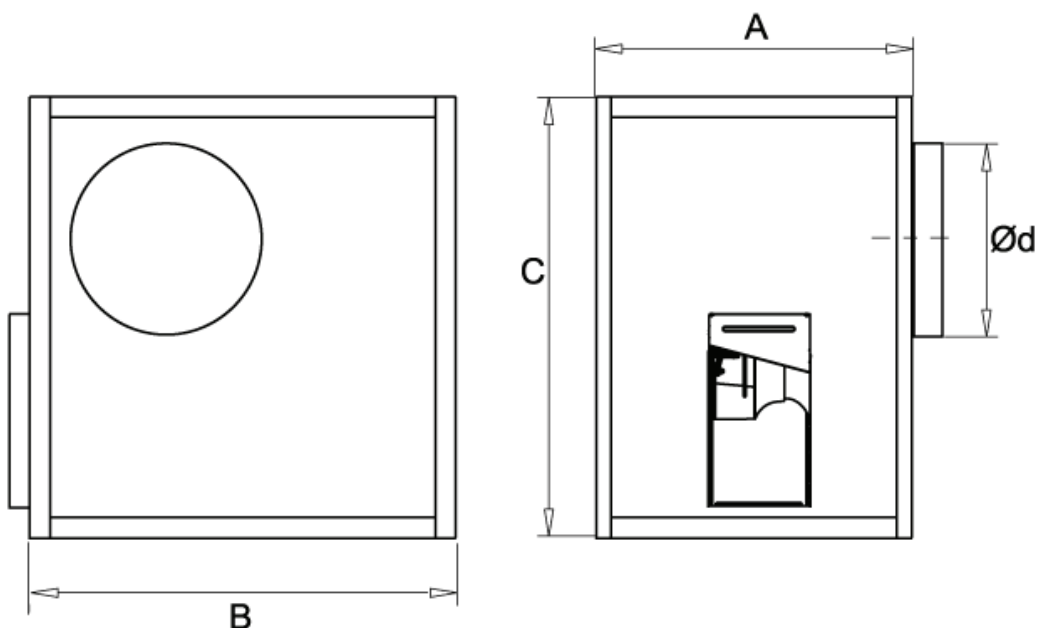
Otáčky obozného kola	
Max. teplota(°C)	
Q (m ³ /h)	
Ps(Pa)	
Pd(Pa)	
Pt(Pa)	
Rychlost vzduchu(m/s)	

Technické údaje

Otáčky obozného kola (za min.)	2600
Otáčky motoru (za min.)	1440
Přibližná hmotnost(kg)	
Maximální rychlost	12980

Výkon (kW)	7,5
I _{max} 230V(A)	-
I _{max} 400V(A)	15
I _{max} 690V(A)	8,6

Rozmerové schéma

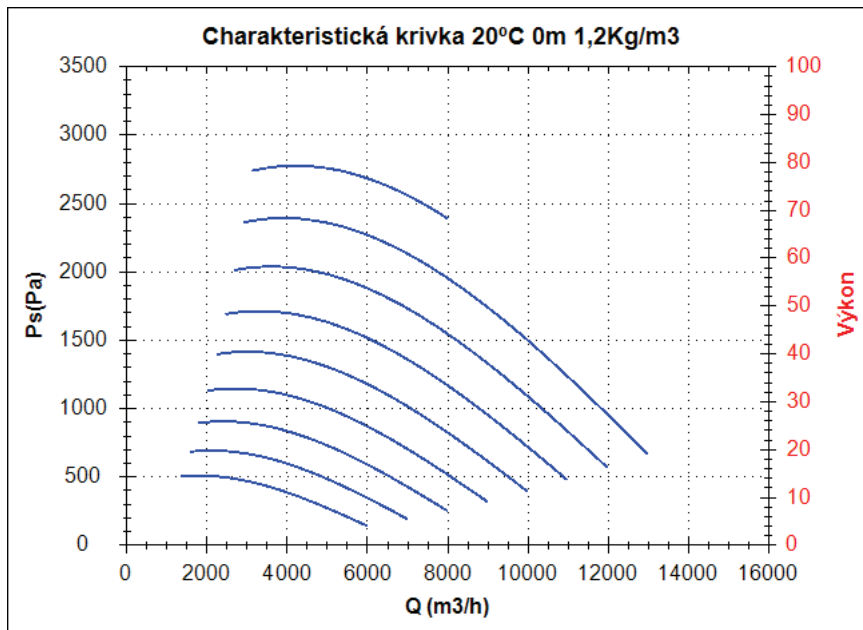


Rozměry (mm)

A=690	B=1320	C=1003	dØ=457
-------	--------	--------	--------

BOX BSTB 450

Charakteristická krivka



Bod provedení

Q (m3/h)	
Ps(Pa)	

Servisní bod

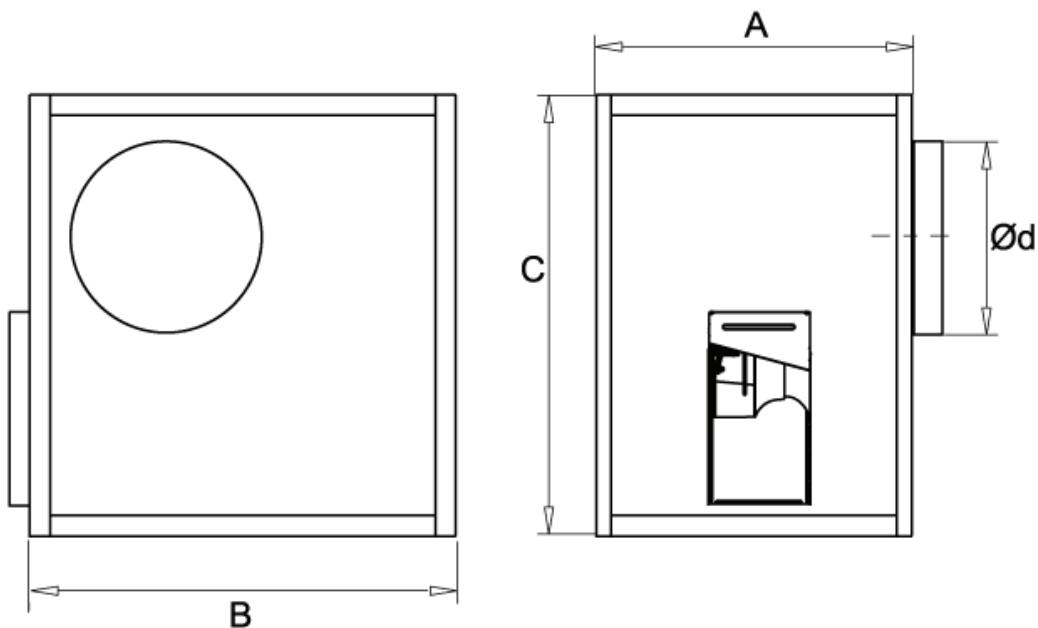
Otáčky obozného kola	
Max. teplota(°C)	
Q (m3/h)	
Ps(Pa)	
Pd(Pa)	
Pt(Pa)	
Rychlost vzduchu(m/s)	

Technické údaje

Otáčky obozného kola (za	
Otáčky motoru (za min.)	
Přibližná hmotnost(kg)	? + motor

Výkon (kW)	
Imax 230V(A)	
Imax 400V(A)	
Imax 690V(A)	

Rozmerové schéma

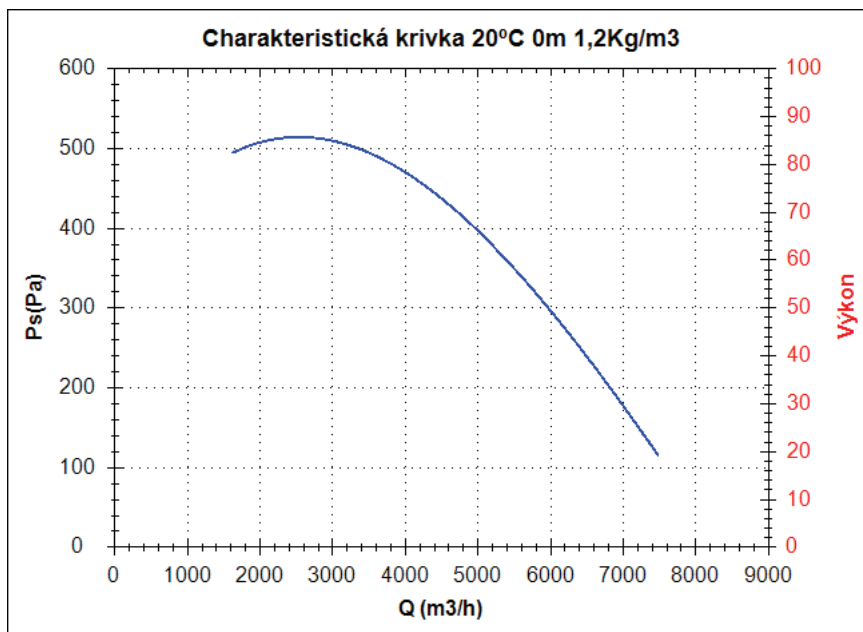


Rozměry (mm)

A=690	B=1320	C=1003	dØ=457
-------	--------	--------	--------

BOX BSTB 500 1,1kW

Charakteristická krivka



Bod provedení

Q (m ³ /h)	
Ps(Pa)	

Servisní bod

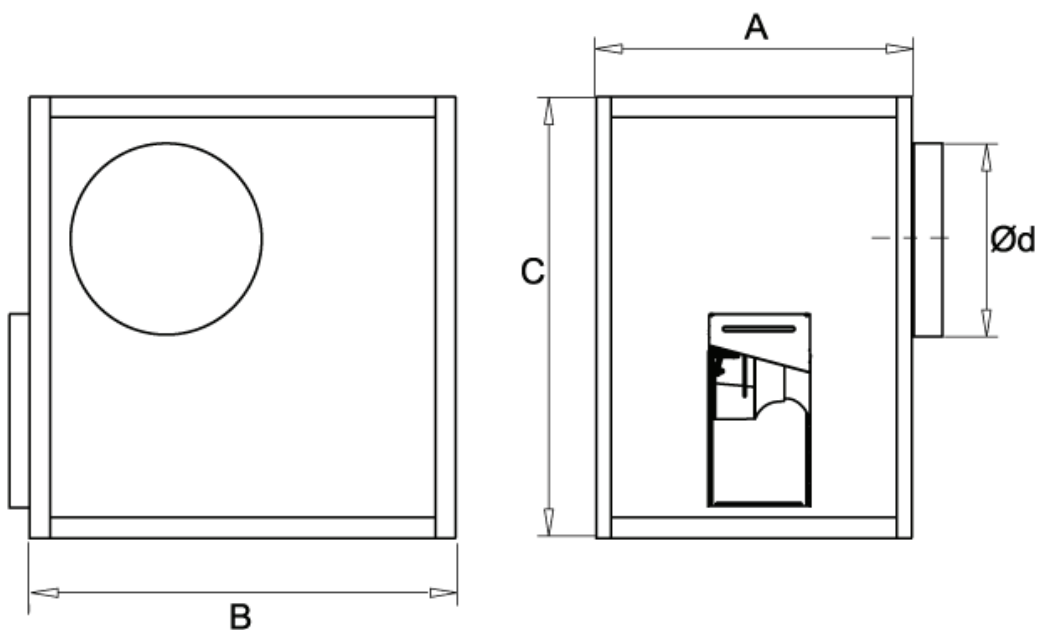
Otáčky obozného kola	
Max. teplota(°C)	
Q (m ³ /h)	
Ps(Pa)	
Pd(Pa)	
Pt(Pa)	
Rychlost vzduchu(m/s)	

Technické údaje

Otáčky obozného kola (za	1100
Otáčky motoru (za min.)	1400
Přibližná hmotnost(kg)	
Maximální rychlost	7490

Výkon (kW)	1,1
Imax 230V(A)	4,74
Imax 400V(A)	2,75
Imax 690V(A)	-

Rozmerové schéma

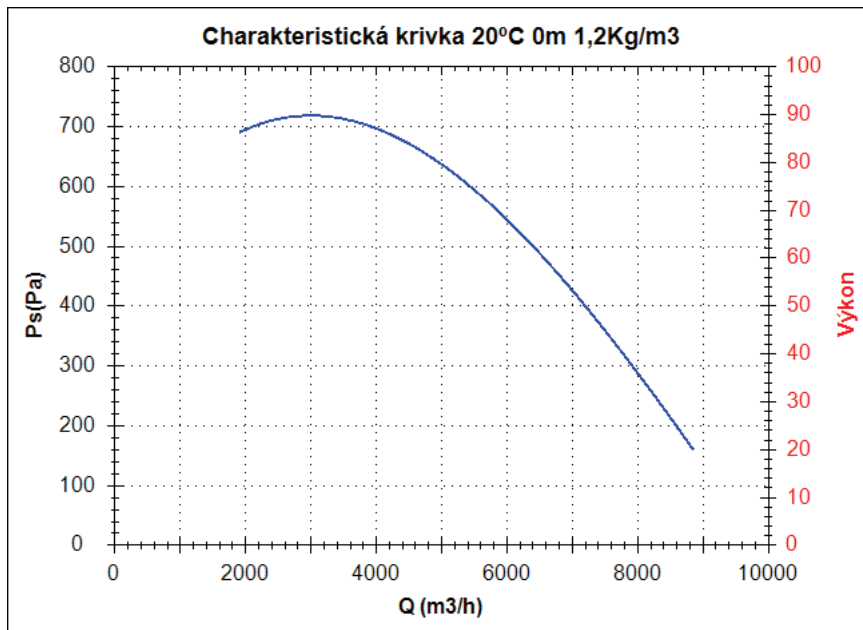


Rozměry (mm)

A=732	B=1423	C=1100	dØ=506
-------	--------	--------	--------

BOX BSTB 500 1,5kW

Charakteristická krivka



Bod provedení

Q (m ³ /h)	
Ps(Pa)	

Servisní bod

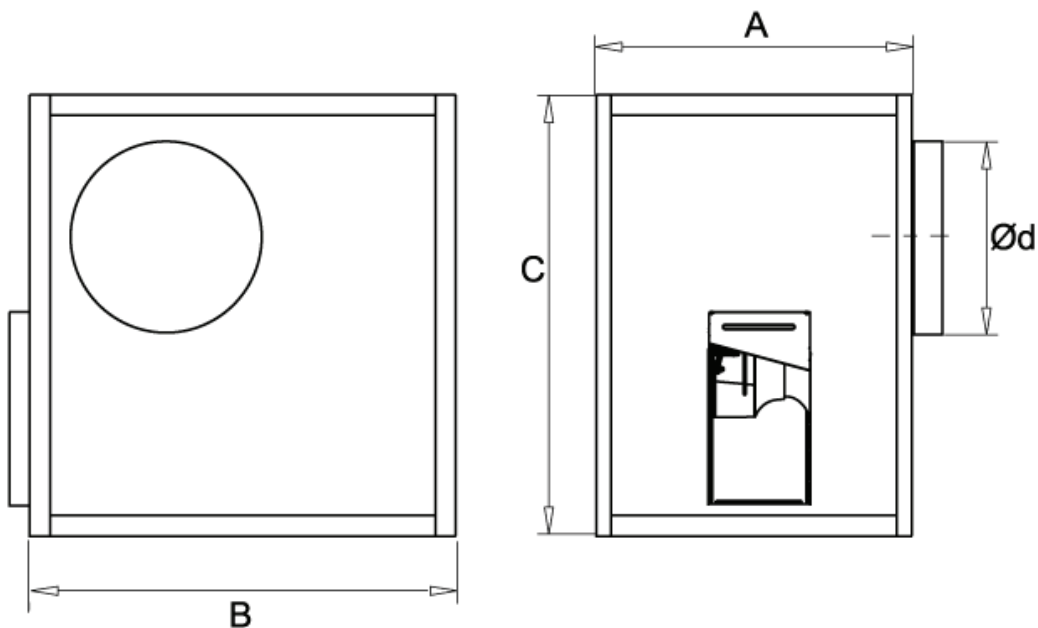
Otáčky obozného kola	
Max. teplota(°C)	
Q (m ³ /h)	
Ps(Pa)	
Pd(Pa)	
Pt(Pa)	
Rychlost vzduchu(m/s)	

Technické údaje

Otáčky obozného kola (za	1300
Otáčky motoru (za min.)	1400
Přibližná hmotnost(kg)	
Maximální rychlost	8850

Výkon (kW)	1,5
Imax 230V(A)	6,31
Imax 400V(A)	3,65
Imax 690V(A)	-

Rozmerové schéma

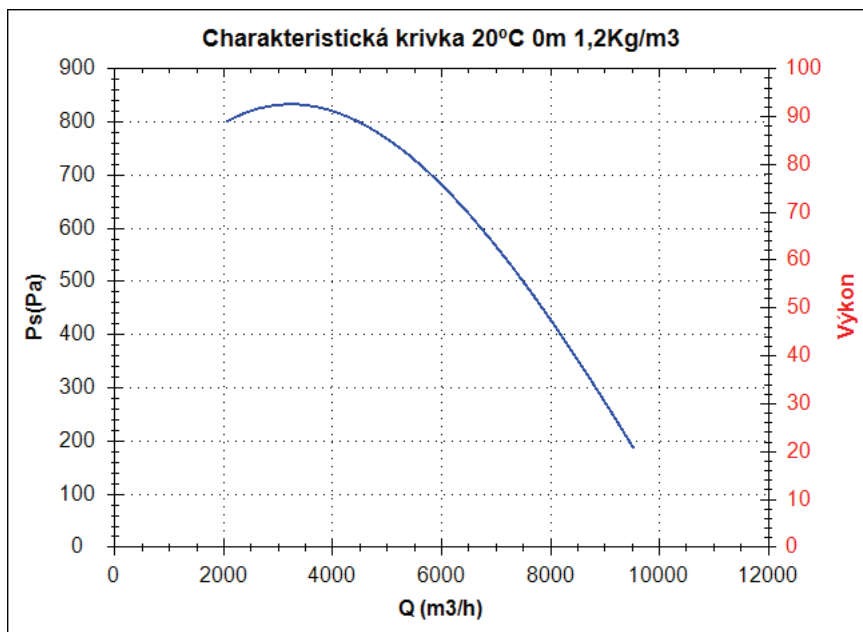


Rozměry (mm)

A=732	B=1423	C=1100	dØ=506
-------	--------	--------	--------

BOX BSTB 500 2,2kW

Charakteristická krivka



Bod provedení

Q (m ³ /h)	
Ps(Pa)	

Servisní bod

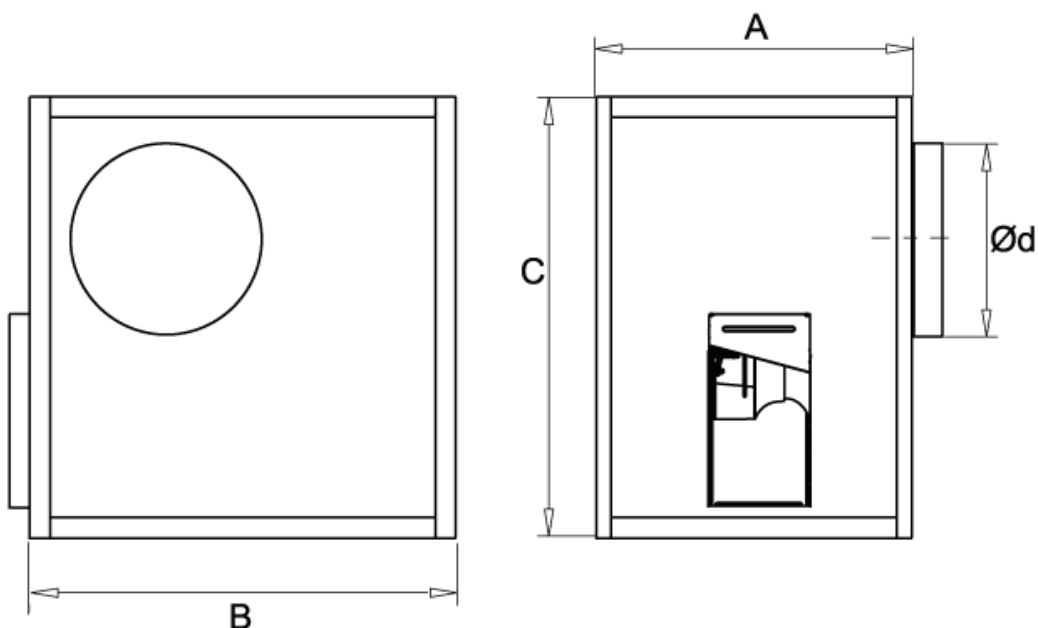
Otáčky obozného kola	
Max. teplota(°C)	
Q (m ³ /h)	
Ps(Pa)	
Pd(Pa)	
Pt(Pa)	
Rychlost vzduchu(m/s)	

Technické údaje

Otáčky obozného kola (za)	1400
Otáčky motoru (za min.)	1430
Přibližná hmotnost(kg)	
Maximální rychlost	9530

Výkon (kW)	2,2
I _{max} 230V(A)	8,06
I _{max} 400V(A)	5
I _{max} 690V(A)	-

Rozmerové schéma

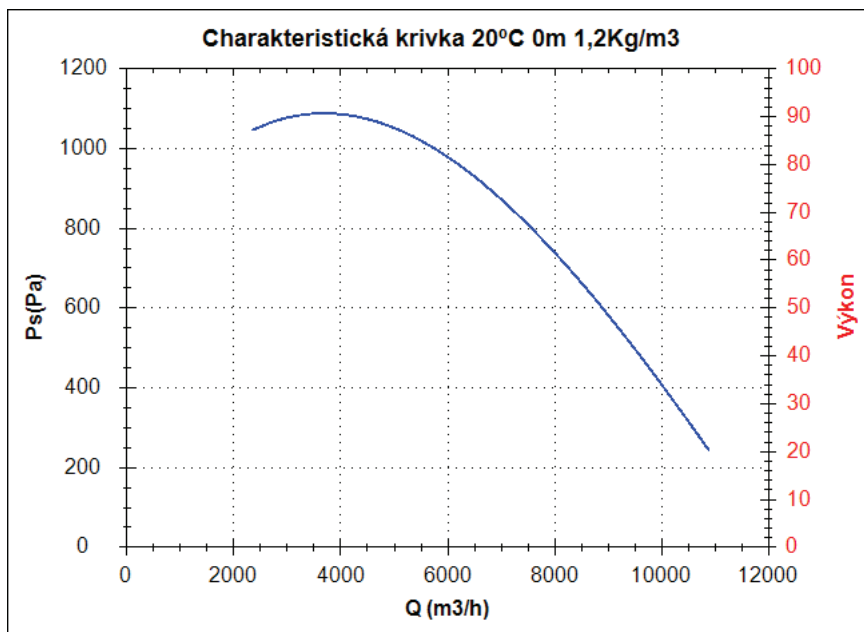


Rozměry (mm)

A=732	B=1423	C=1100	dØ=506
-------	--------	--------	--------

BOX BSTB 500 3kW

Charakteristická křivka



Bod provedení

Q (m ³ /h)	
Ps(Pa)	

Servisní bod

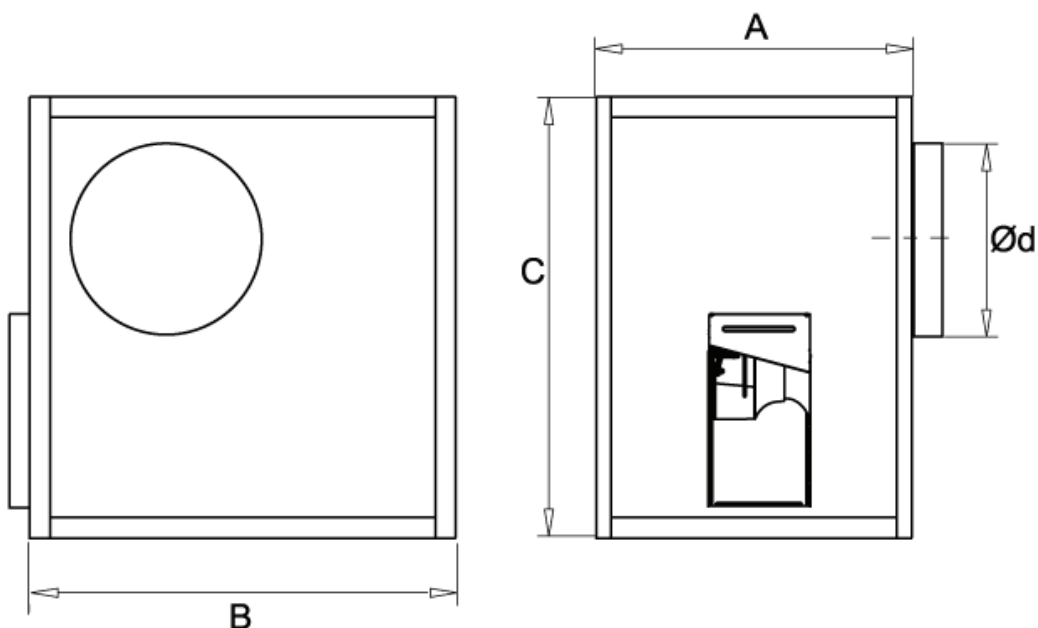
Otáčky obozného kola	
Max. teplota(°C)	
Q (m ³ /h)	
Ps(Pa)	
Pd(Pa)	
Pt(Pa)	
Rychlost vzduchu(m/s)	

Technické údaje

Otáčky obozného kola (za)	1600
Otáčky motoru (za min.)	1430
Přibližná hmotnost(kg)	
Maximální rychlost	10890

Výkon (kW)	3
Imax 230V(A)	11,7
Imax 400V(A)	6,8
Imax 690V(A)	-

Rozmerové schéma

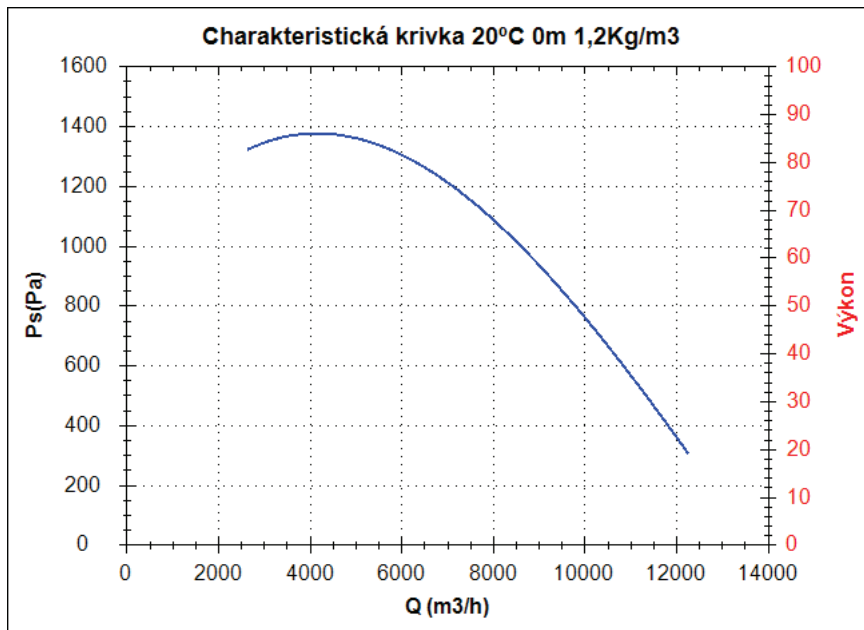


Rozměry (mm)

A=732	B=1423	C=1100	dØ=506
-------	--------	--------	--------

BOX BSTB 500 4kW

Charakteristická krivka



Bod provedení

Q (m ³ /h)	
Ps(Pa)	

Servisní bod

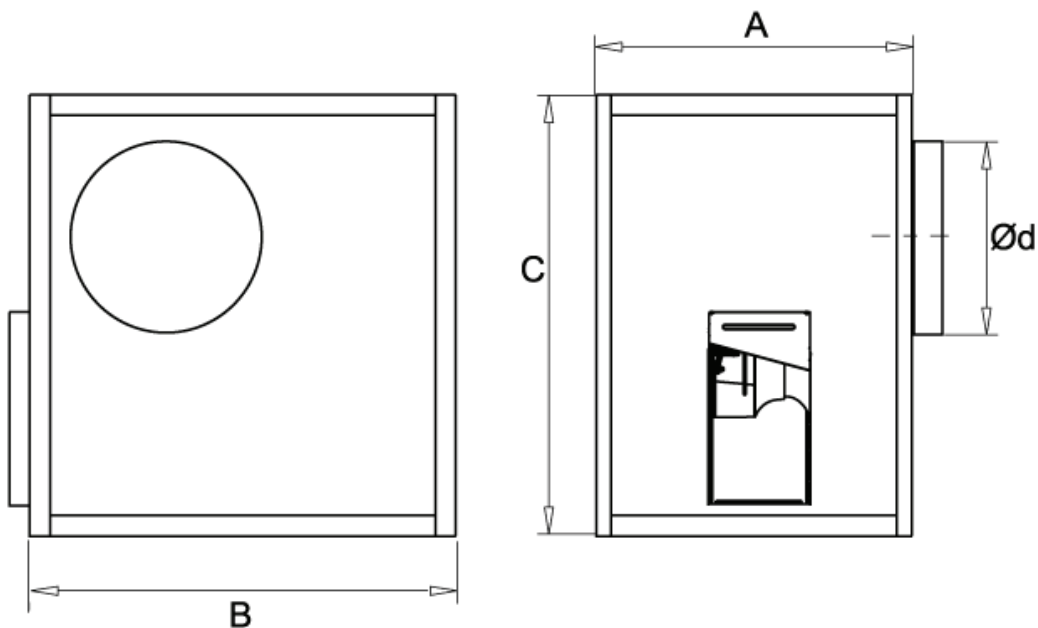
Otáčky obozného kola	
Max. teplota(°C)	
Q (m ³ /h)	
Ps(Pa)	
Pd(Pa)	
Pt(Pa)	
Rychlost vzduchu(m/s)	

Technické údaje

Otáčky obozného kola (za	1800
Otáčky motoru (za min.)	1440
Přibližná hmotnost(kg)	
Maximální rychlost	12260

Výkon (kW)	4
Imax 230V(A)	15,2
Imax 400V(A)	8,8
Imax 690V(A)	-

Rozmerové schéma

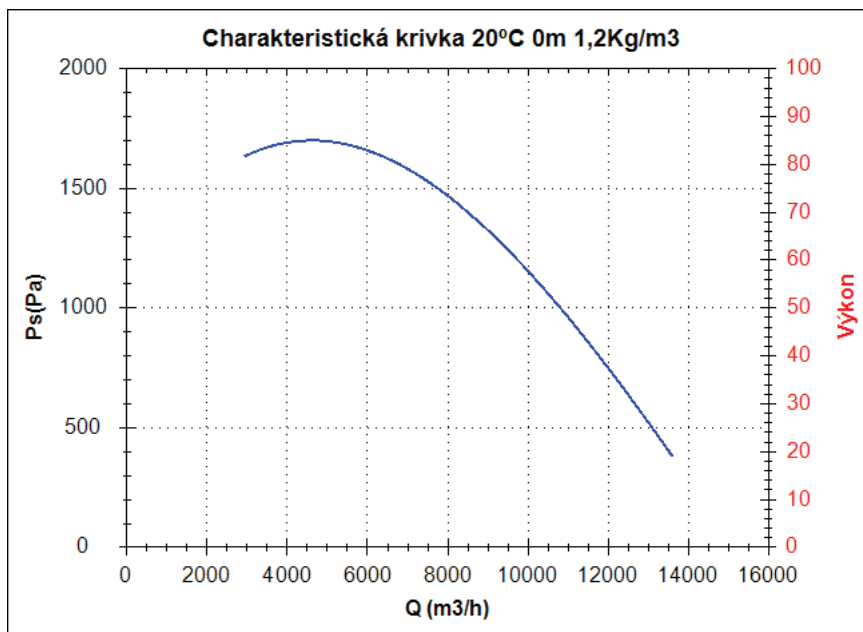


Rozměry (mm)

A=732	B=1423	C=1100	dØ=506
-------	--------	--------	--------

BOX BSTB 500 5,5kW

Charakteristická krivka



Bod provedení

Q (m ³ /h)	
Ps(Pa)	

Servisní bod

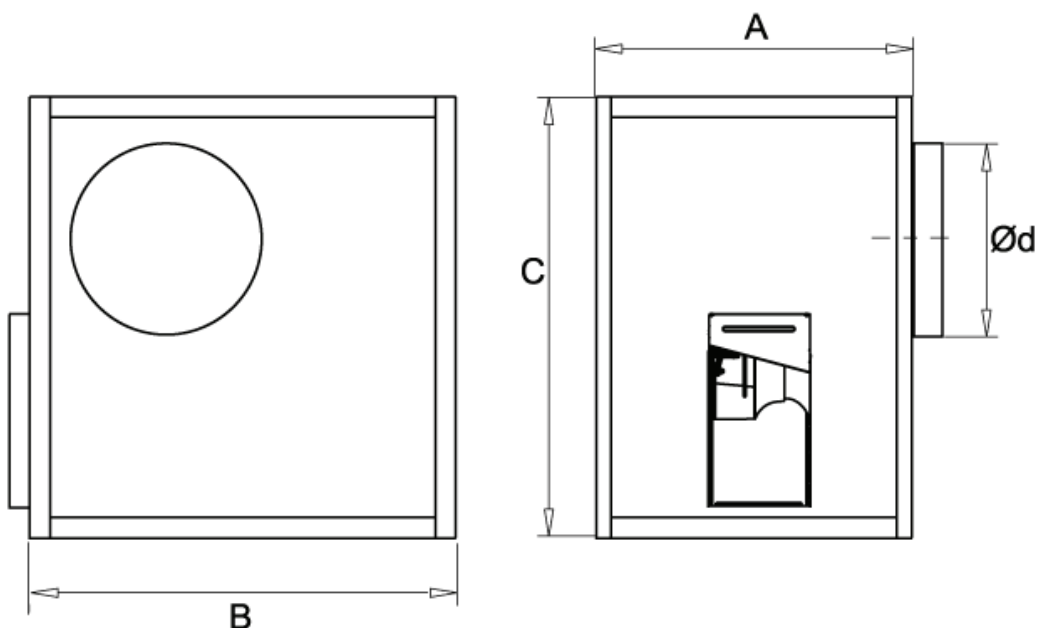
Otáčky obozného kola	
Max. teplota(°C)	
Q (m ³ /h)	
Ps(Pa)	
Pd(Pa)	
Pt(Pa)	
Rychlost vzduchu(m/s)	

Technické údaje

Otáčky obozného kola (za	2000
Otáčky motoru (za min.)	1440
Přibližná hmotnost(kg)	
Maximální rychlost	13620

Výkon (kW)	5,5
Imax 230V(A)	-
Imax 400V(A)	12
Imax 690V(A)	6,9

Rozmerové schéma

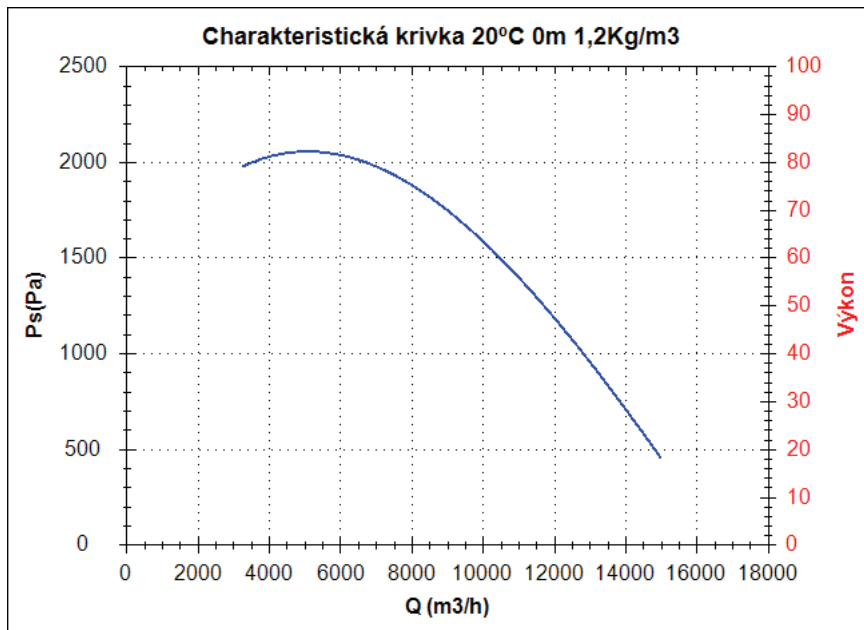


Rozměry (mm)

A=732	B=1423	C=1100	dØ=506
-------	--------	--------	--------

BOX BSTB 500 7,5kW

Charakteristická krivka



Bod provedení

Q (m ³ /h)	
Ps(Pa)	

Servisní bod

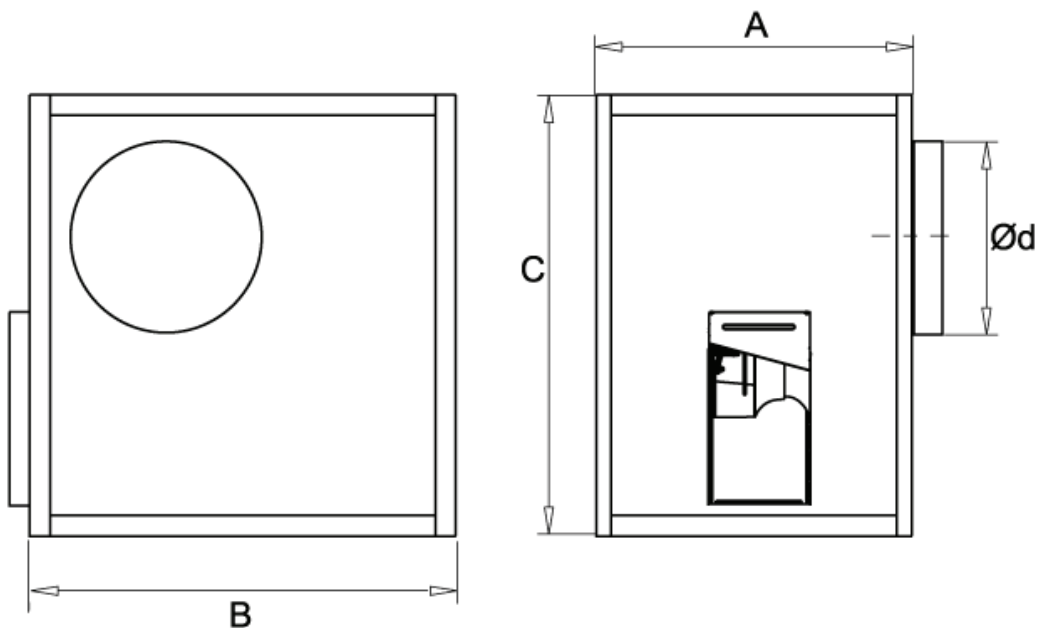
Otáčky obozného kola	
Max. teplota(°C)	
Q (m ³ /h)	
Ps(Pa)	
Pd(Pa)	
Pt(Pa)	
Rychlost vzduchu(m/s)	

Technické údaje

Otáčky obozného kola (za min.)	2200
Otáčky motoru (za min.)	1440
Přibližná hmotnost(kg)	
Maximální rychlost	14980

Výkon (kW)	7,5
Imax 230V(A)	-
Imax 400V(A)	15
Imax 690V(A)	8,6

Rozmerové schéma

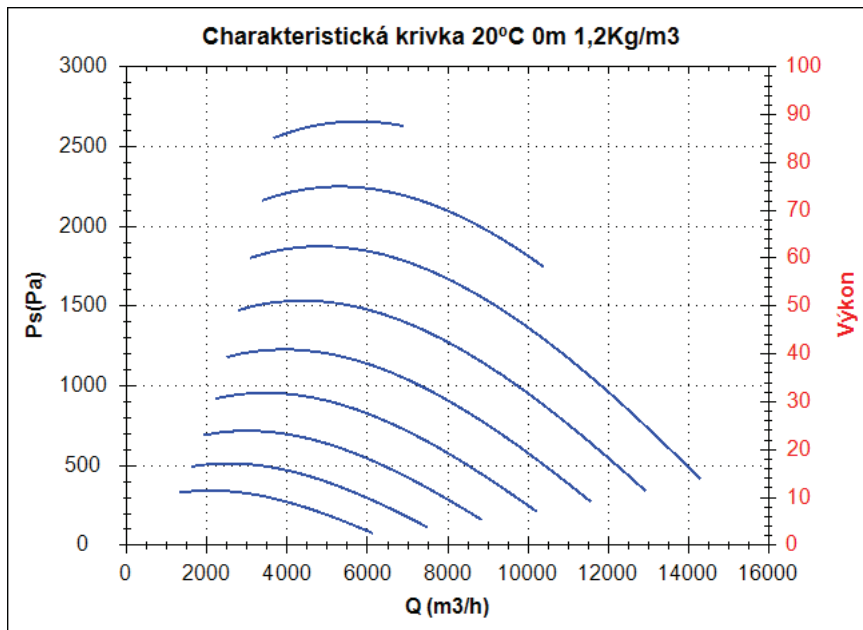


Rozměry (mm)

A=732	B=1423	C=1100	dØ=506
-------	--------	--------	--------

BOX BSTB 500

Charakteristická krivka



Bod provedení

Q (m ³ /h)	
Ps(Pa)	

Servisní bod

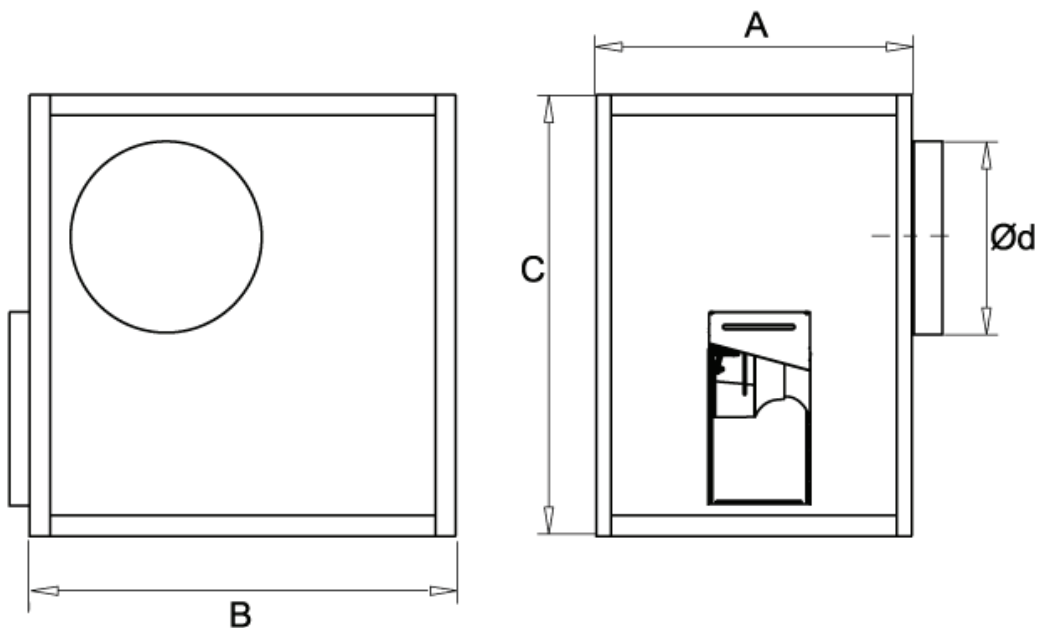
Otáčky obozného kola	
Max. teplota(°C)	
Q (m ³ /h)	
Ps(Pa)	
Pd(Pa)	
Pt(Pa)	
Rychlost vzduchu(m/s)	

Technické údaje

Otáčky obozného kola (za	
Otáčky motoru (za min.)	
Přibližná hmotnost(kg)	? + motor

Výkon (kW)	
I _{max} 230V(A)	
I _{max} 400V(A)	
I _{max} 690V(A)	

Rozmerové schéma

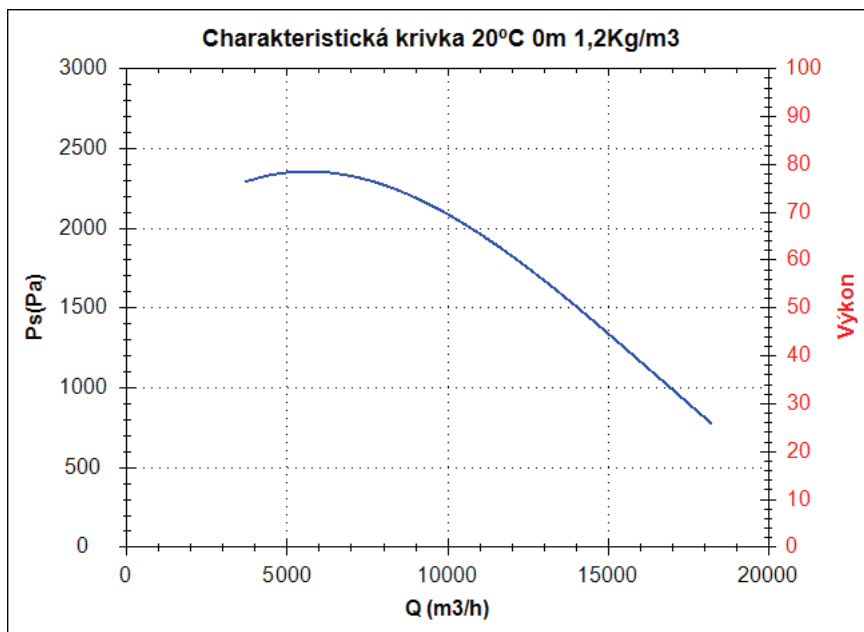


Rozměry (mm)

A=732	B=1423	C=1100	dØ=506
-------	--------	--------	--------

BOX BSTB 560 11kW

Charakteristická krivka



Bod provedení

Q (m ³ /h)	
Ps(Pa)	

Servisní bod

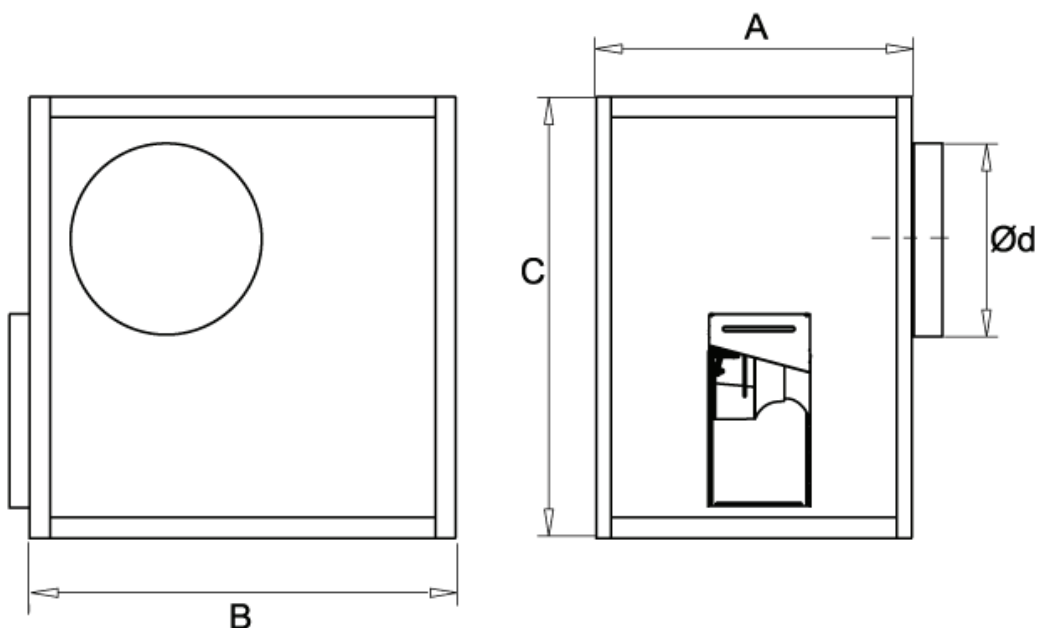
Otáčky obozného kola	
Max. teplota(°C)	
Q (m ³ /h)	
Ps(Pa)	
Pd(Pa)	
Pt(Pa)	
Rychlost vzduchu(m/s)	

Technické údaje

Otáčky obozného kola (za	2100
Otáčky motoru (za min.)	1460
Přibližná hmotnost(kg)	
Maximální rychlost	18230

Výkon (kW)	11
Imax 230V(A)	-
Imax 400V(A)	20,9
Imax 690V(A)	12,02

Rozmerové schéma

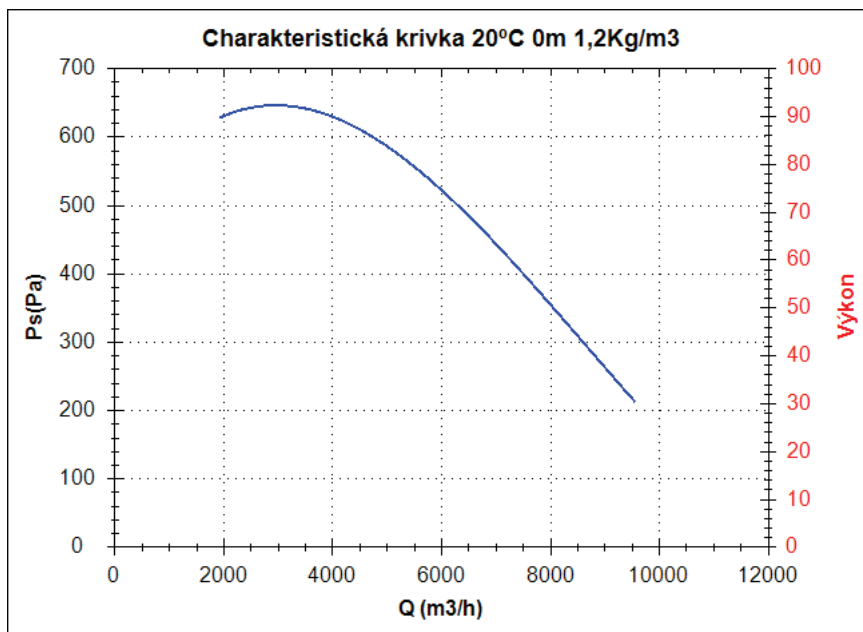


Rozměry (mm)

dØ=570

BOX BSTB 560 1,5kW

Charakteristická krivka



Bod provedení

Q (m ³ /h)	
Ps(Pa)	

Servisní bod

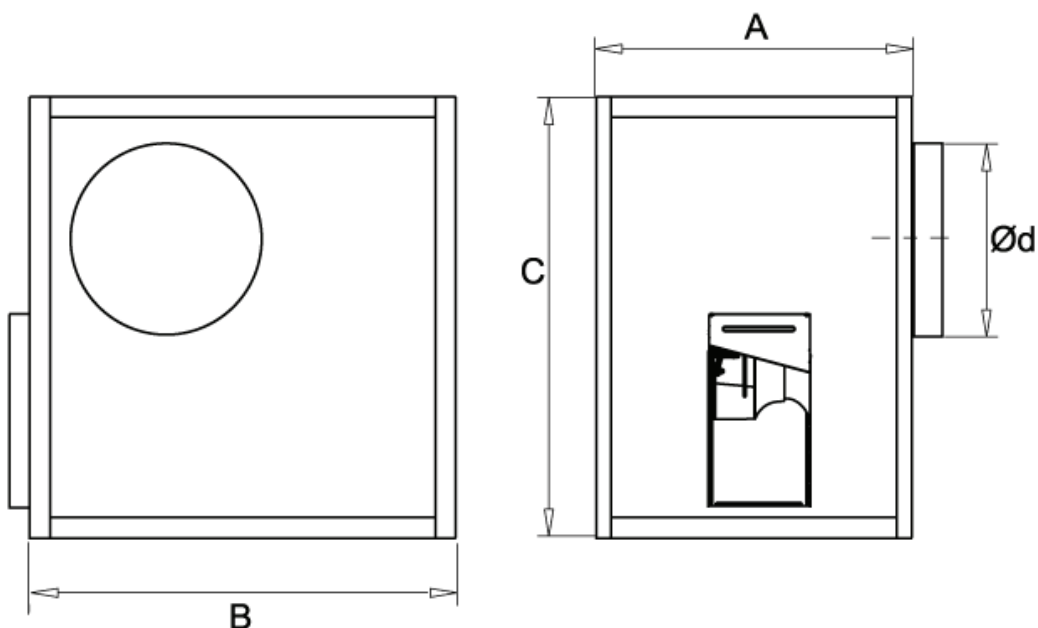
Otáčky obozného kola	
Max. teplota(°C)	
Q (m ³ /h)	
Ps(Pa)	
Pd(Pa)	
Pt(Pa)	
Rychlost vzduchu(m/s)	

Technické údaje

Otáčky obozného kola (za	1100
Otáčky motoru (za min.)	1400
Přibližná hmotnost(kg)	
Maximální rychlost	9550

Výkon (kW)	1,5
Imax 230V(A)	6,31
Imax 400V(A)	3,65
Imax 690V(A)	-

Rozmerové schéma

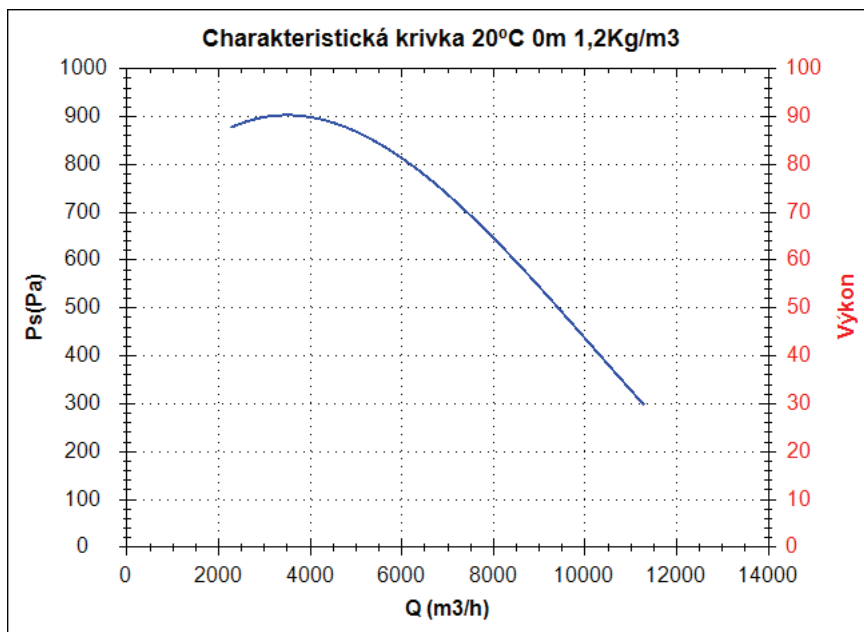


Rozměry (mm)

dØ=570

BOX BSTB 560 2,2kW

Charakteristická krivka



Bod provedení

Q (m ³ /h)	
Ps(Pa)	

Servisní bod

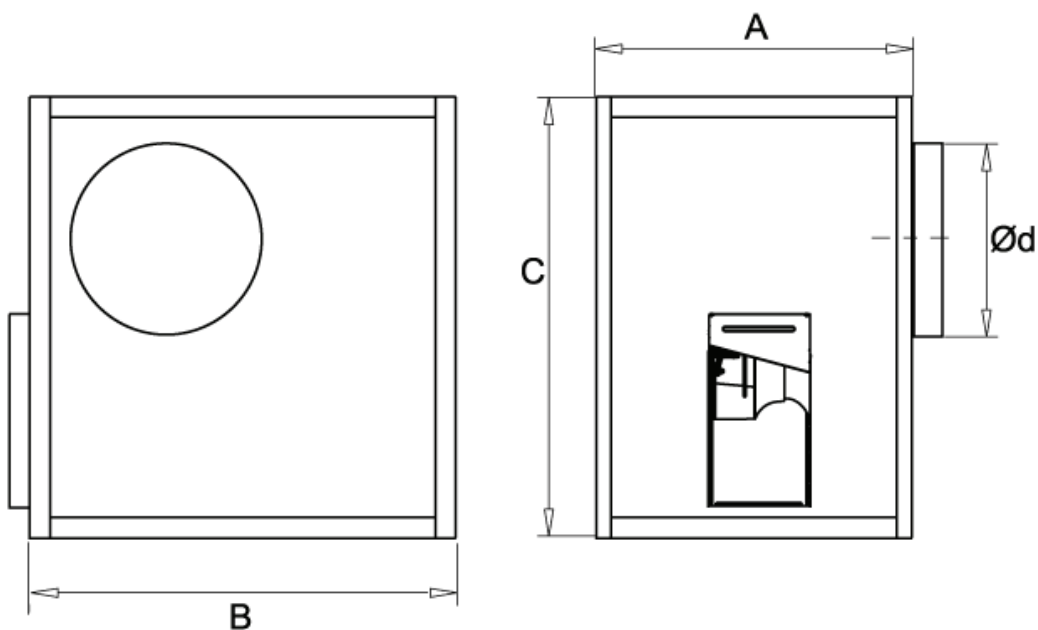
Otáčky obozného kola	
Max. teplota(°C)	
Q (m ³ /h)	
Ps(Pa)	
Pd(Pa)	
Pt(Pa)	
Rychlost vzduchu(m/s)	

Technické údaje

Otáčky obozného kola (za	1300
Otáčky motoru (za min.)	1430
Přibližná hmotnost(kg)	
Maximální rychlost	11290

Výkon (kW)	2,2
Imax 230V(A)	8,06
Imax 400V(A)	5
Imax 690V(A)	-

Rozmerové schéma

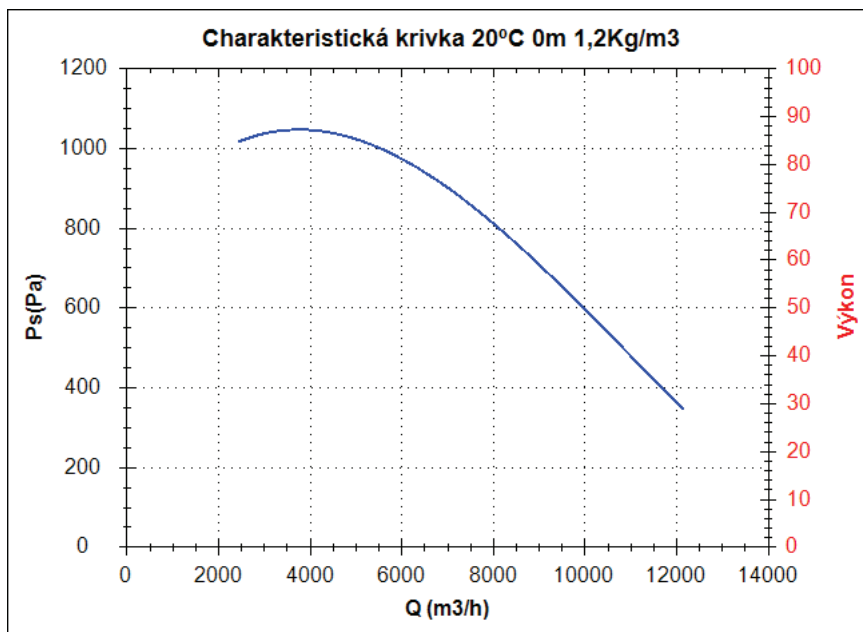


Rozměry (mm)

dØ=570

BOX BSTB 560 3kW

Charakteristická krivka



Bod provedení

Q (m ³ /h)	
Ps(Pa)	

Servisní bod

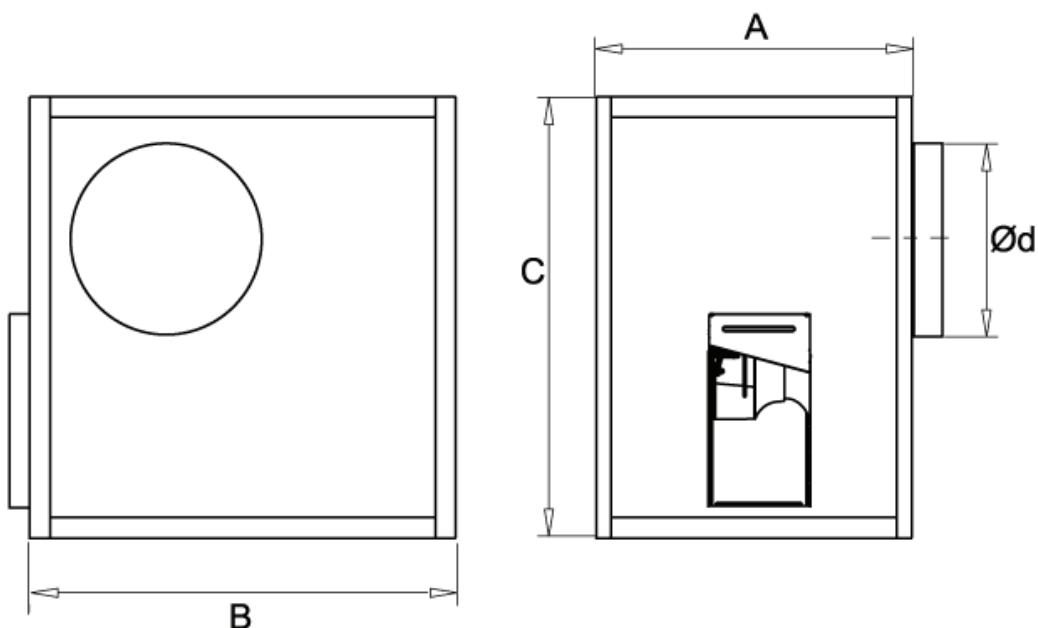
Otáčky obozného kola	
Max. teplota(°C)	
Q (m ³ /h)	
Ps(Pa)	
Pd(Pa)	
Pt(Pa)	
Rychlost vzduchu(m/s)	

Technické údaje

Otáčky obozného kola (za	1400
Otáčky motoru (za min.)	1430
Přibližná hmotnost(kg)	
Maximální rychlost	12160

Výkon (kW)	3
I _{max} 230V(A)	11,7
I _{max} 400V(A)	6,8
I _{max} 690V(A)	-

Rozmerové schéma

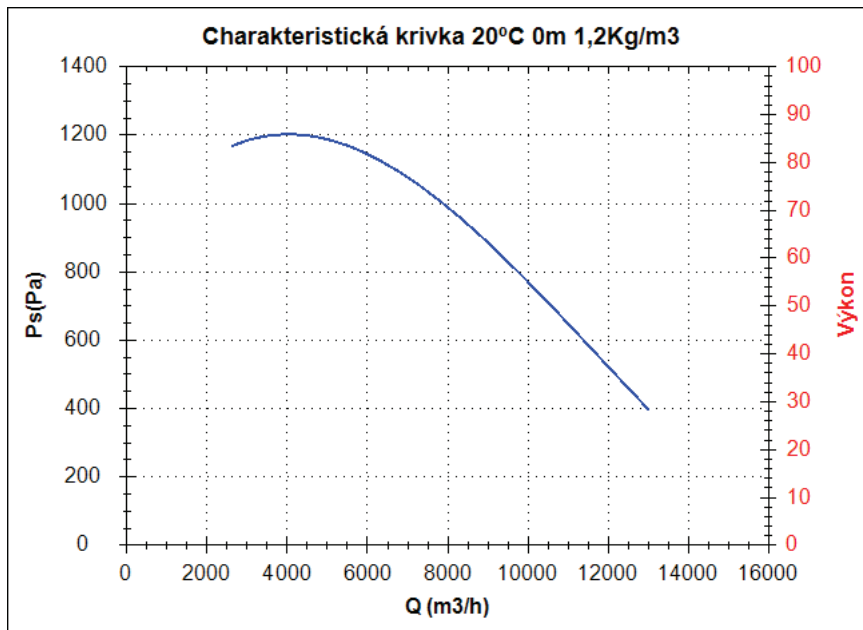


Rozměry (mm)

dØ=570

BOX BSTB 560 4kW

Charakteristická křivka



Bod provedení

Q (m ³ /h)	
Ps(Pa)	

Servisní bod

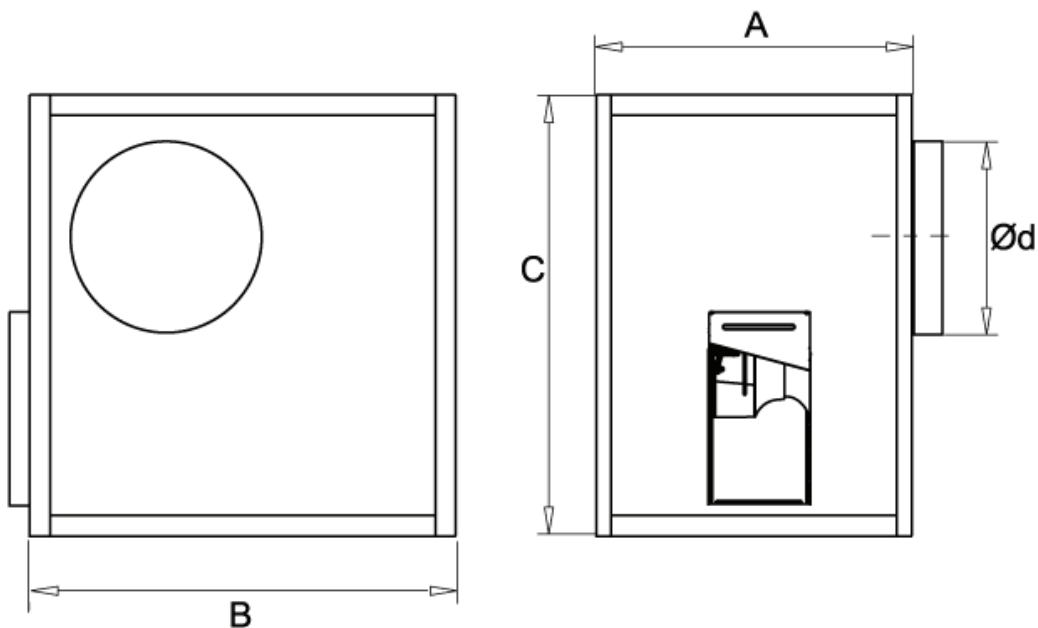
Otáčky obozného kola	
Max. teplota(°C)	
Q (m ³ /h)	
Ps(Pa)	
Pd(Pa)	
Pt(Pa)	
Rychlost vzduchu(m/s)	

Technické údaje

Otáčky obozného kola (za	1500
Otáčky motoru (za min.)	1440
Přibližná hmotnost(kg)	
Maximální rychlost	13020

Výkon (kW)	4
I _{max} 230V(A)	15,2
I _{max} 400V(A)	8,8
I _{max} 690V(A)	-

Rozmerové schéma

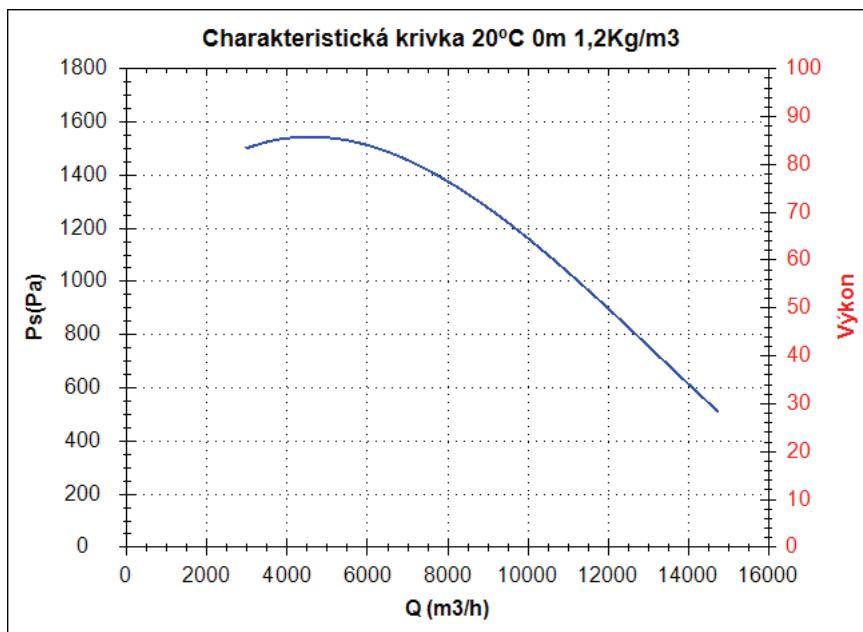


Rozměry (mm)

dØ=570

BOX BSTB 560 5,5kW

Charakteristická křivka



Bod provedení

Q (m ³ /h)	
Ps(Pa)	

Servisní bod

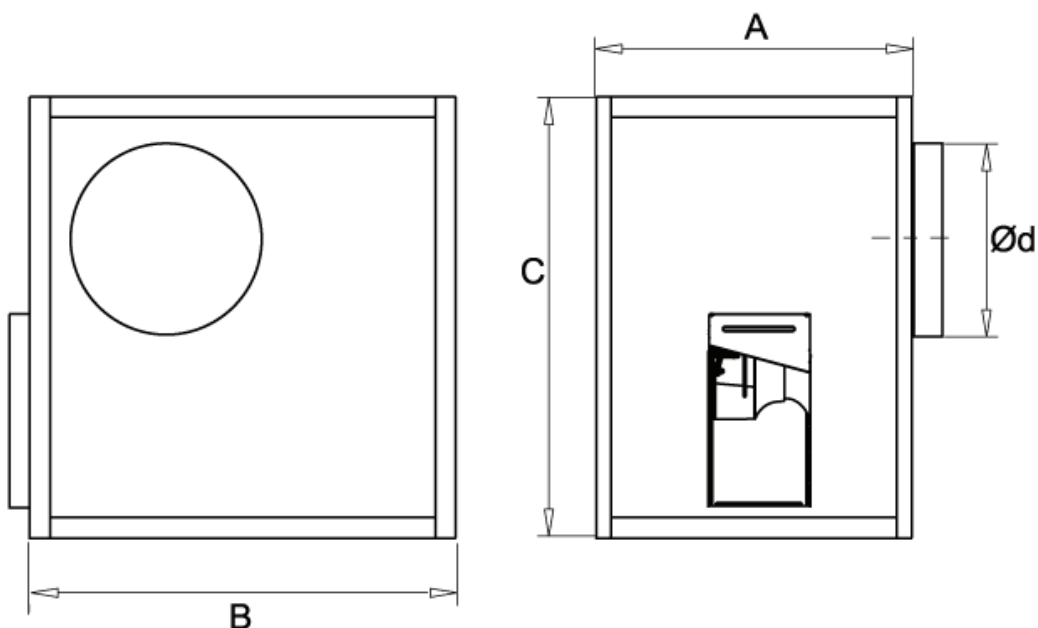
Otáčky obozného kola	
Max. teplota(°C)	
Q (m ³ /h)	
Ps(Pa)	
Pd(Pa)	
Pt(Pa)	
Rychlost vzduchu(m/s)	

Technické údaje

Otáčky obozného kola (za min.)	1700
Otáčky motoru (za min.)	1440
Přibližná hmotnost(kg)	
Maximální rychlost	14760

Výkon (kW)	5,5
Imax 230V(A)	-
Imax 400V(A)	12
Imax 690V(A)	6,9

Rozmerové schéma

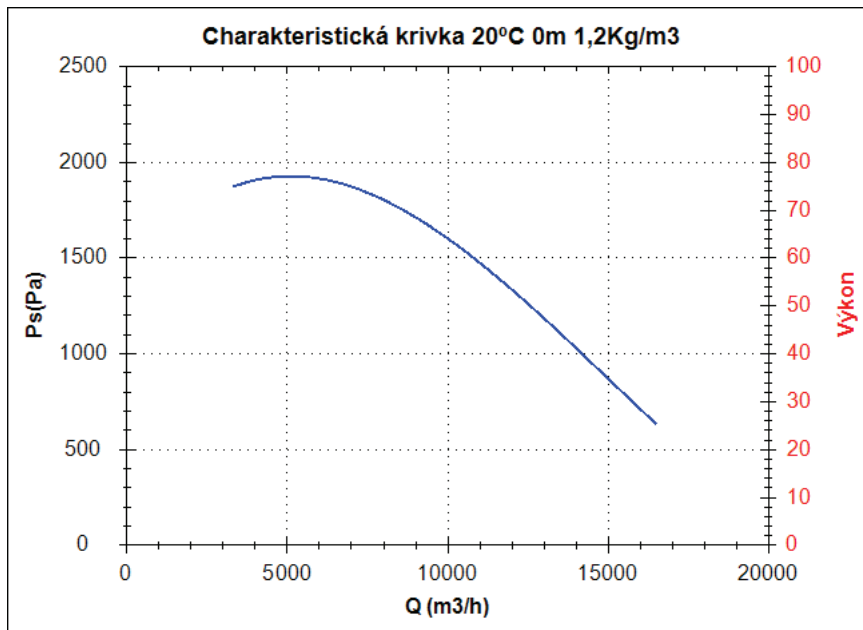


Rozměry (mm)

dØ=570

BOX BSTB 560 7,5kW

Charakteristická krivka



Bod provedení

Q (m ³ /h)	
Ps(Pa)	

Servisní bod

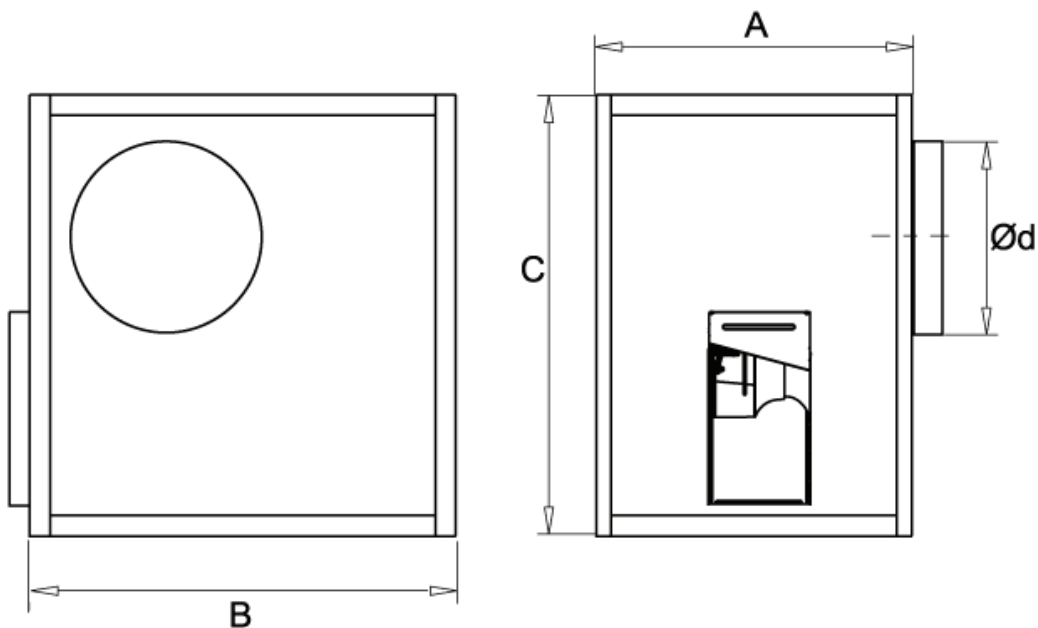
Otáčky obozného kola	
Max. teplota(°C)	
Q (m ³ /h)	
Ps(Pa)	
Pd(Pa)	
Pt(Pa)	
Rychlost vzduchu(m/s)	

Technické údaje

Otáčky obozného kola (za	1900
Otáčky motoru (za min.)	1440
Přibližná hmotnost(kg)	
Maximální rychlost	16500

Výkon (kW)	7,5
Imax 230V(A)	-
Imax 400V(A)	15
Imax 690V(A)	8,6

Rozmerové schéma

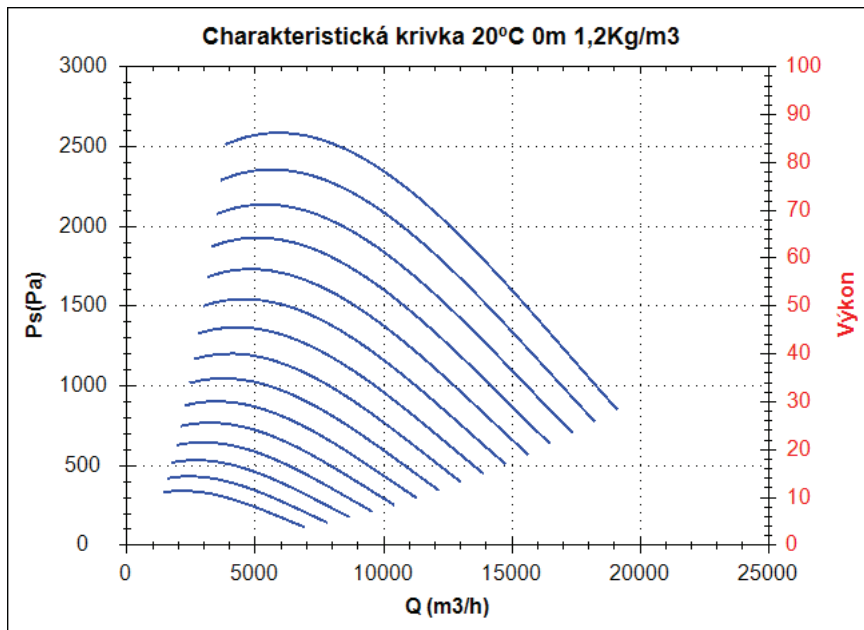


Rozměry (mm)

dØ=570

BOX BSTB 560

Charakteristická křivka



Bod provedení

Q (m ³ /h)	
Ps(Pa)	

Servisní bod

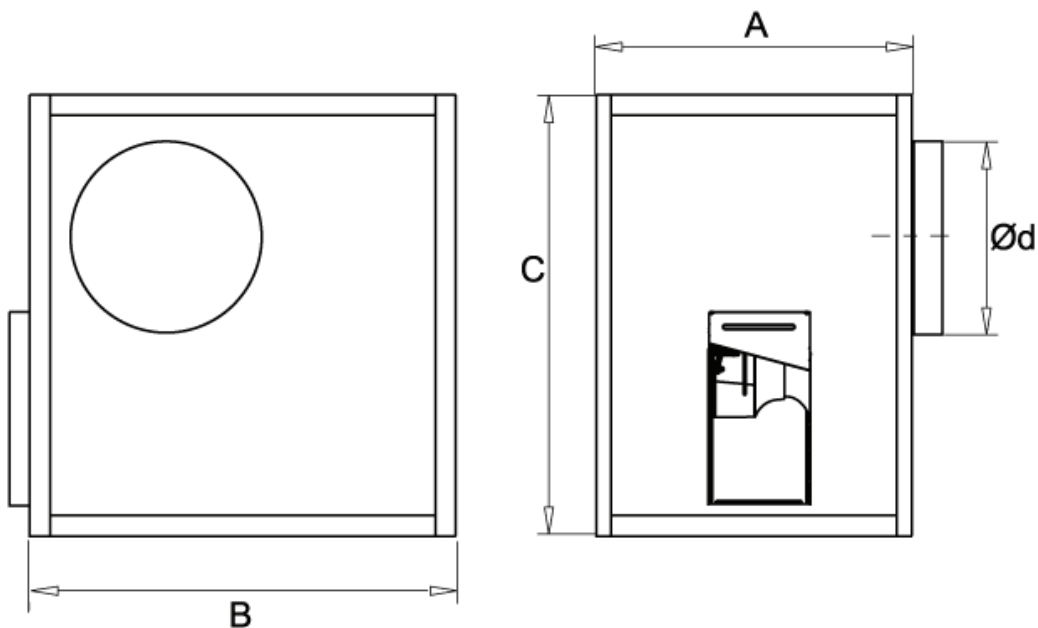
Otáčky obozného kola	
Max. teplota(°C)	
Q (m ³ /h)	
Ps(Pa)	
Pd(Pa)	
Pt(Pa)	
Rychlost vzduchu(m/s)	

Technické údaje

Otáčky obozného kola (za	
Otáčky motoru (za min.)	
Přibližná hmotnost(kg)	? + motor

Výkon (kW)	
Imax 230V(A)	
Imax 400V(A)	
Imax 690V(A)	

Rozmerové schéma

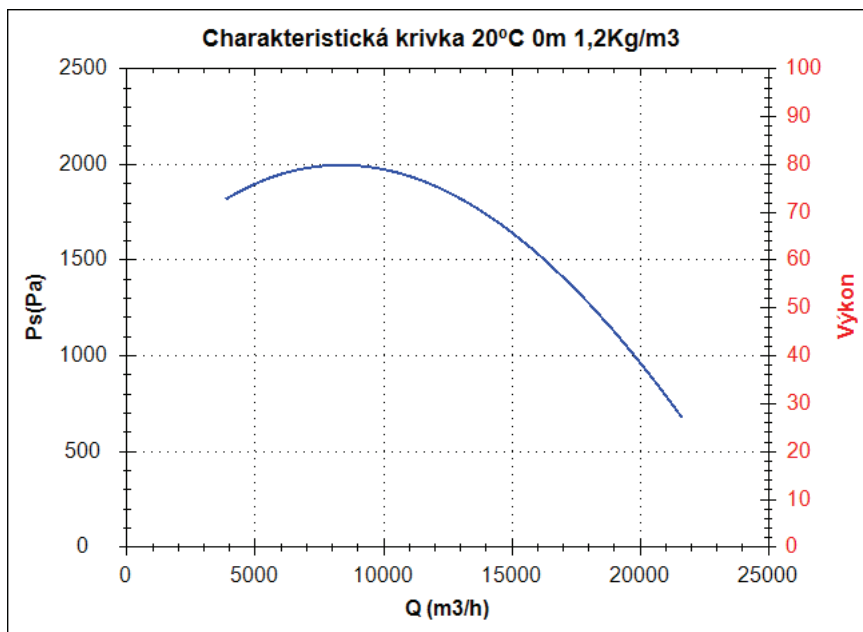


Rozměry (mm)

dØ=570

BOX BSTB 630 11kW

Charakteristická krivka



Bod provedení

Q (m ³ /h)	
Ps(Pa)	

Servisní bod

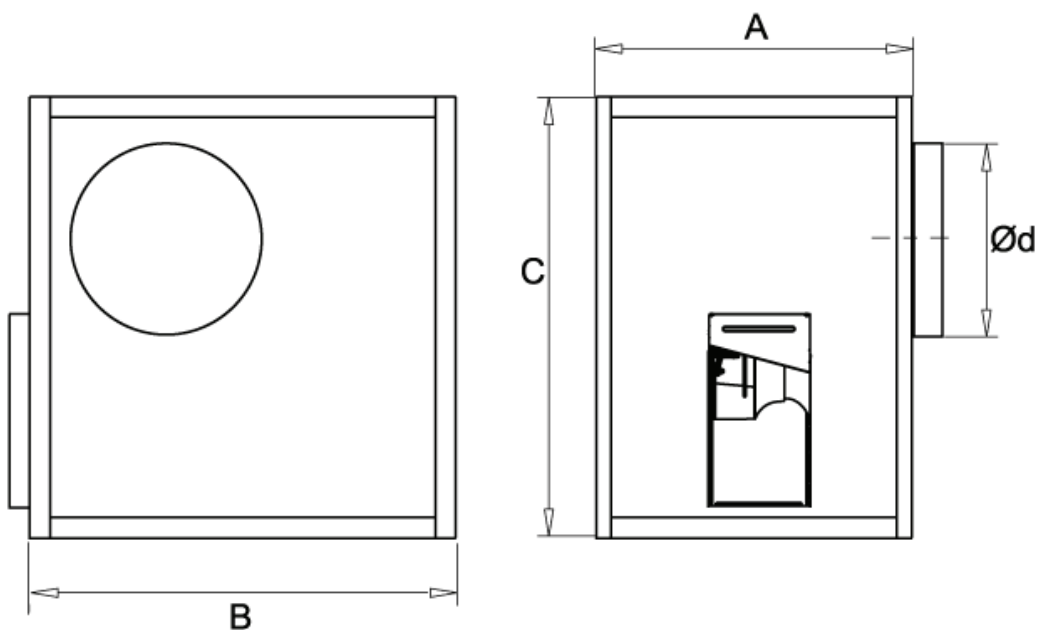
Otáčky obozného kola	
Max. teplota(°C)	
Q (m ³ /h)	
Ps(Pa)	
Pd(Pa)	
Pt(Pa)	
Rychlost vzduchu(m/s)	

Technické údaje

Otáčky obozného kola (za	1700
Otáčky motoru (za min.)	1460
Přibližná hmotnost(kg)	
Maximální rychlost	21630

Výkon (kW)	11
Imax 230V(A)	-
Imax 400V(A)	20,9
Imax 690V(A)	12,02

Rozmerové schéma

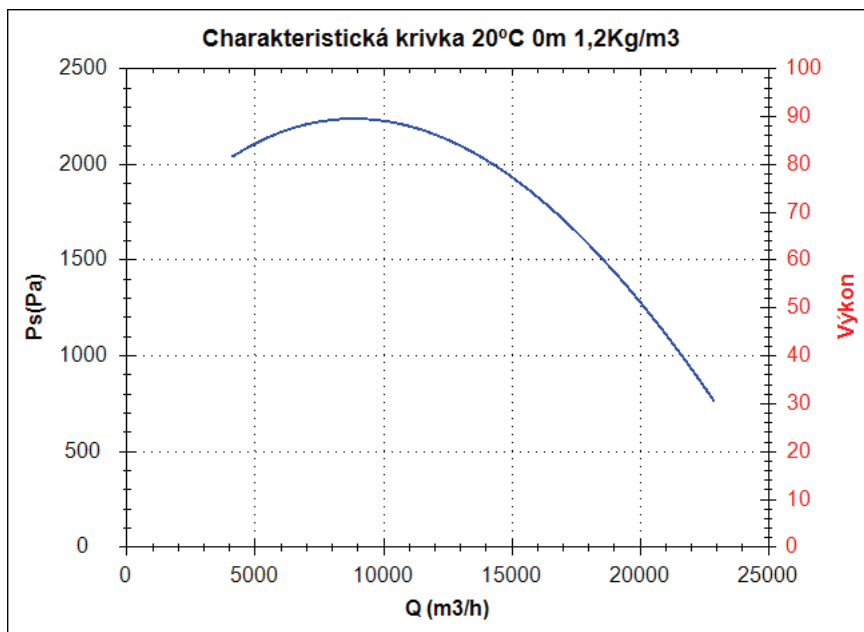


Rozměry (mm)

dØ=641

BOX BSTB 630 15kW

Charakteristická krivka



Bod provedení

Q (m ³ /h)	
Ps(Pa)	

Servisní bod

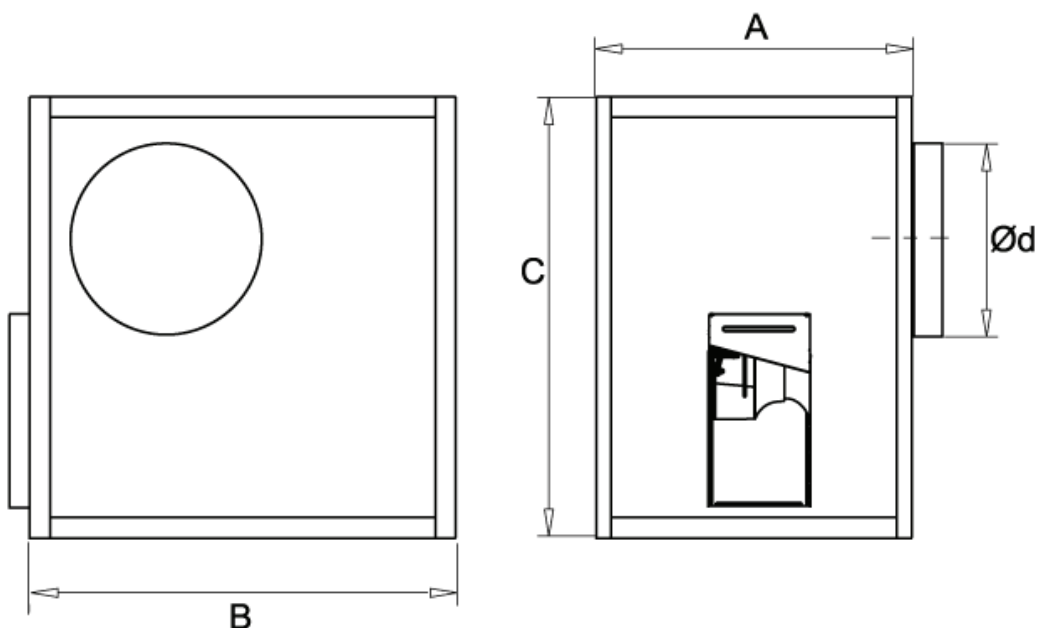
Otáčky obozného kola	
Max. teplota(°C)	
Q (m ³ /h)	
Ps(Pa)	
Pd(Pa)	
Pt(Pa)	
Rychlost vzduchu(m/s)	

Technické údaje

Otáčky obozného kola (za	1800
Otáčky motoru (za min.)	1460
Přibližná hmotnost(kg)	
Maximální rychlost	22900

Výkon (kW)	15
I _{max} 230V(A)	-
I _{max} 400V(A)	27,9
I _{max} 690V(A)	16,04

Rozmerové schéma

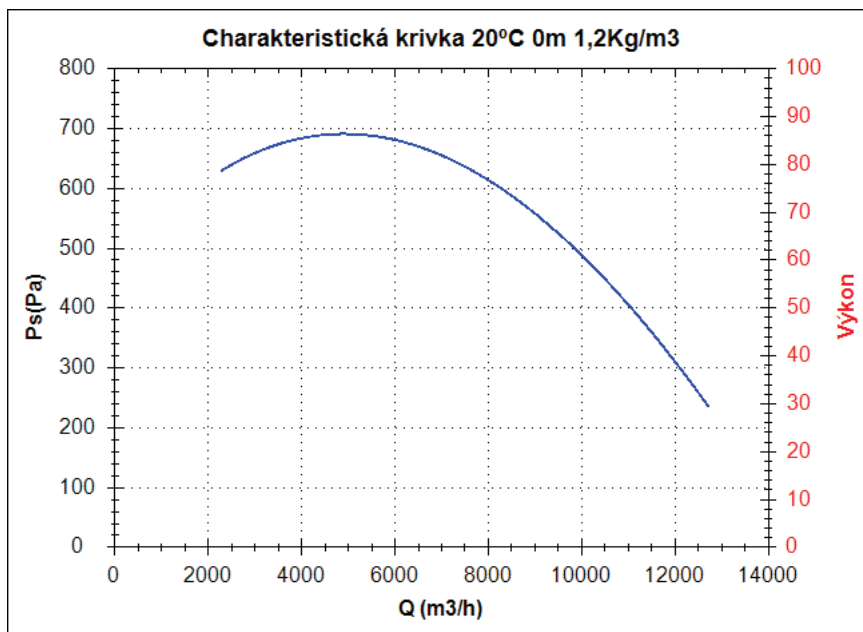


Rozměry (mm)

dØ=641

BOX BSTB 630 2,2kW

Charakteristická křivka



Bod provedení

Q (m ³ /h)	
Ps(Pa)	

Servisní bod

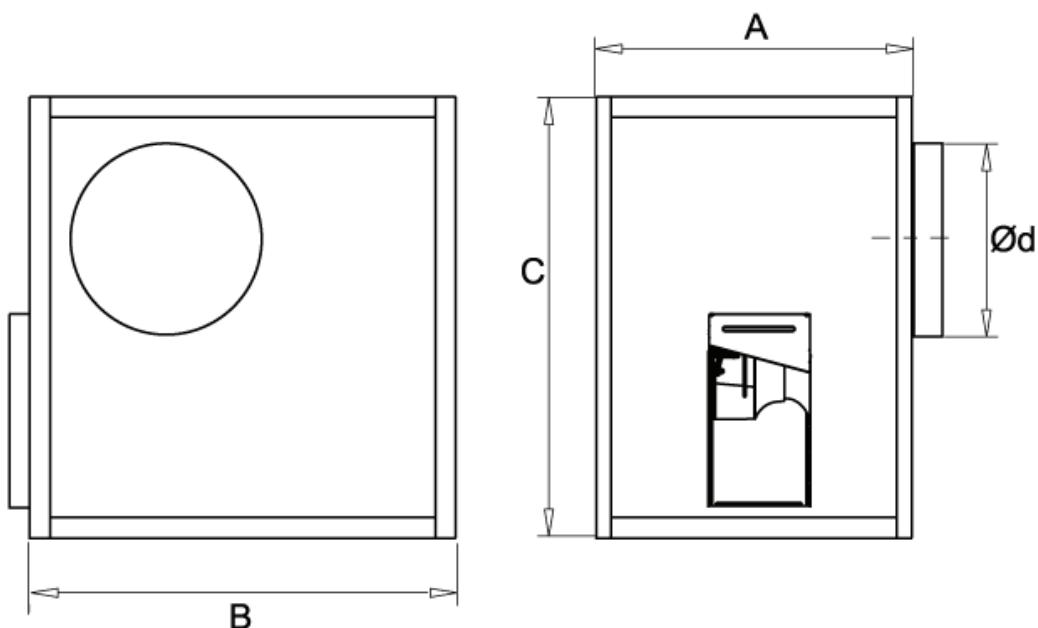
Otáčky obozného kola	
Max. teplota(°C)	
Q (m ³ /h)	
Ps(Pa)	
Pd(Pa)	
Pt(Pa)	
Rychlost vzduchu(m/s)	

Technické údaje

Otáčky obozného kola (za	1000
Otáčky motoru (za min.)	1430
Přibližná hmotnost(kg)	
Maximální rychlost	12720

Výkon (kW)	2,2
Imax 230V(A)	8,06
Imax 400V(A)	5
Imax 690V(A)	-

Rozmerové schéma

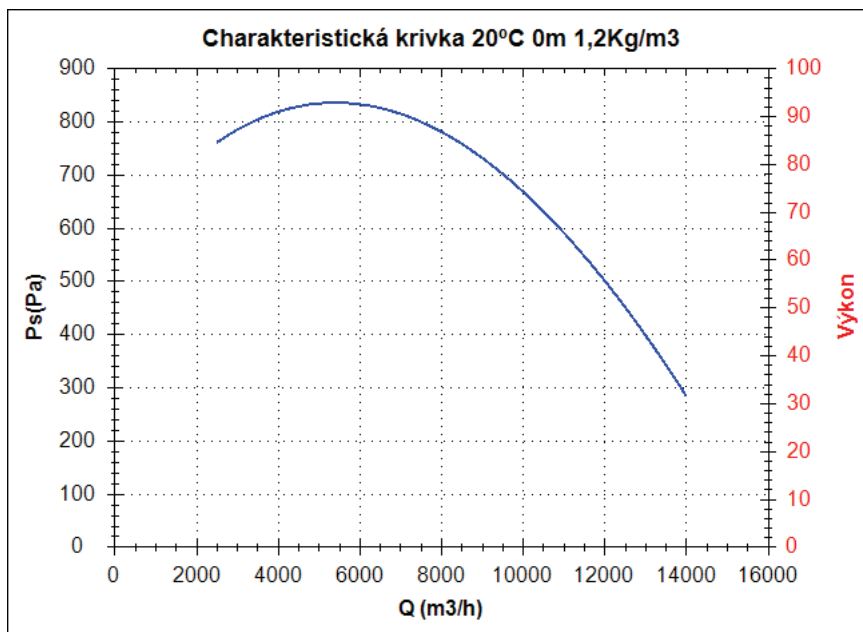


Rozměry (mm)

dØ=641

BOX BSTB 630 3kW

Charakteristická krivka



Bod provedení

Q (m ³ /h)	
Ps(Pa)	

Servisní bod

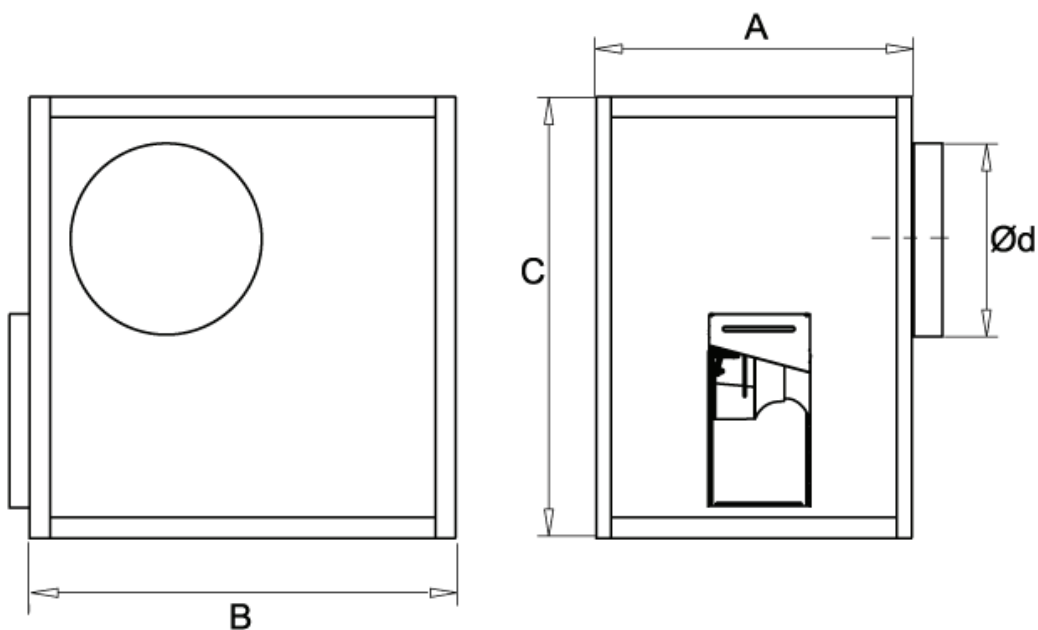
Otáčky obozného kola	
Max. teplota(°C)	
Q (m ³ /h)	
Ps(Pa)	
Pd(Pa)	
Pt(Pa)	
Rychlost vzduchu(m/s)	

Technické údaje

Otáčky obozného kola (za	1100
Otáčky motoru (za min.)	1430
Přibližná hmotnost(kg)	
Maximální rychlost	13990

Výkon (kW)	3
I _{max} 230V(A)	11,7
I _{max} 400V(A)	6,8
I _{max} 690V(A)	-

Rozmerové schéma

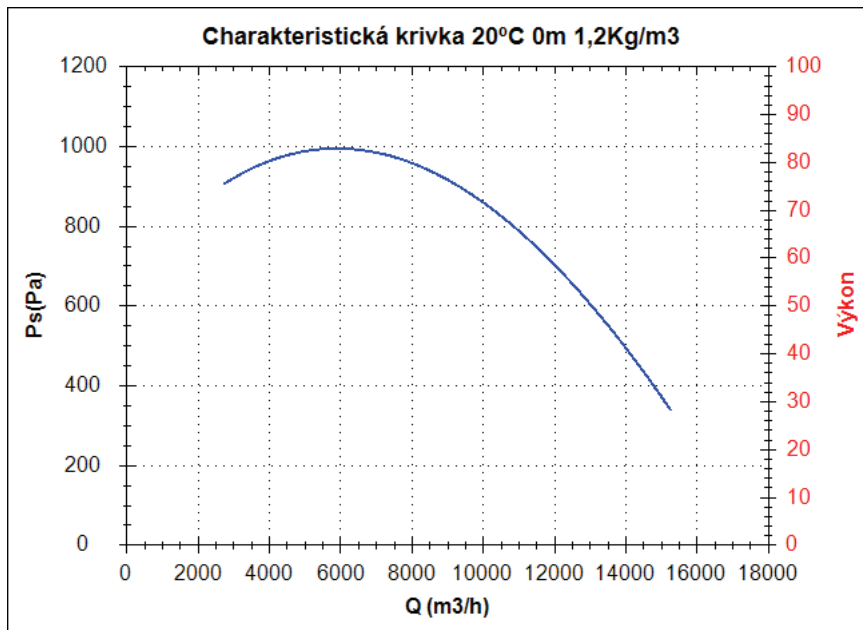


Rozměry (mm)

dØ=641

BOX BSTB 630 4kW

Charakteristická krivka



Bod provedení

Q (m ³ /h)	
Ps(Pa)	

Servisní bod

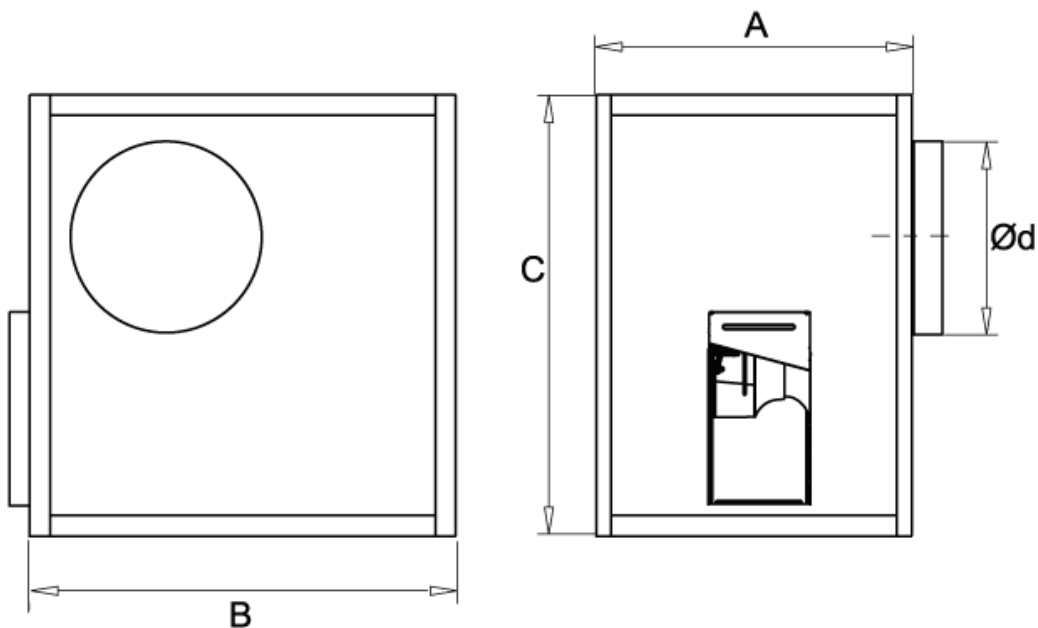
Otáčky obozného kola	
Max. teplota(°C)	
Q (m ³ /h)	
Ps(Pa)	
Pd(Pa)	
Pt(Pa)	
Rychlost vzduchu(m/s)	

Technické údaje

Otáčky obozného kola (za	1200
Otáčky motoru (za min.)	1440
Přibližná hmotnost(kg)	
Maximální rychlost	15260

Výkon (kW)	4
Imax 230V(A)	15,2
Imax 400V(A)	8,8
Imax 690V(A)	-

Rozmerové schéma

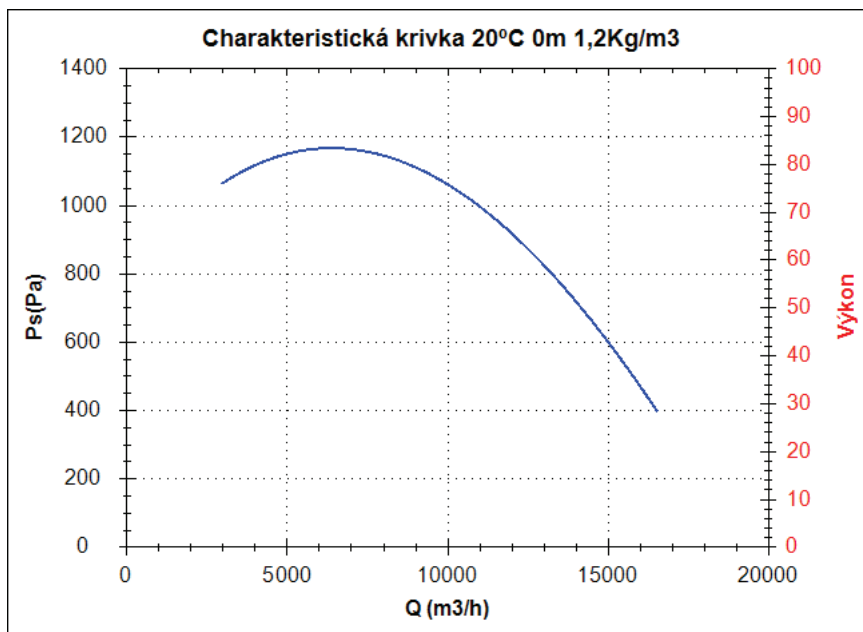


Rozměry (mm)

dØ=641

BOX BSTB 630 5,5kW

Charakteristická křivka



Bod provedení

Q (m ³ /h)	
Ps(Pa)	

Servisní bod

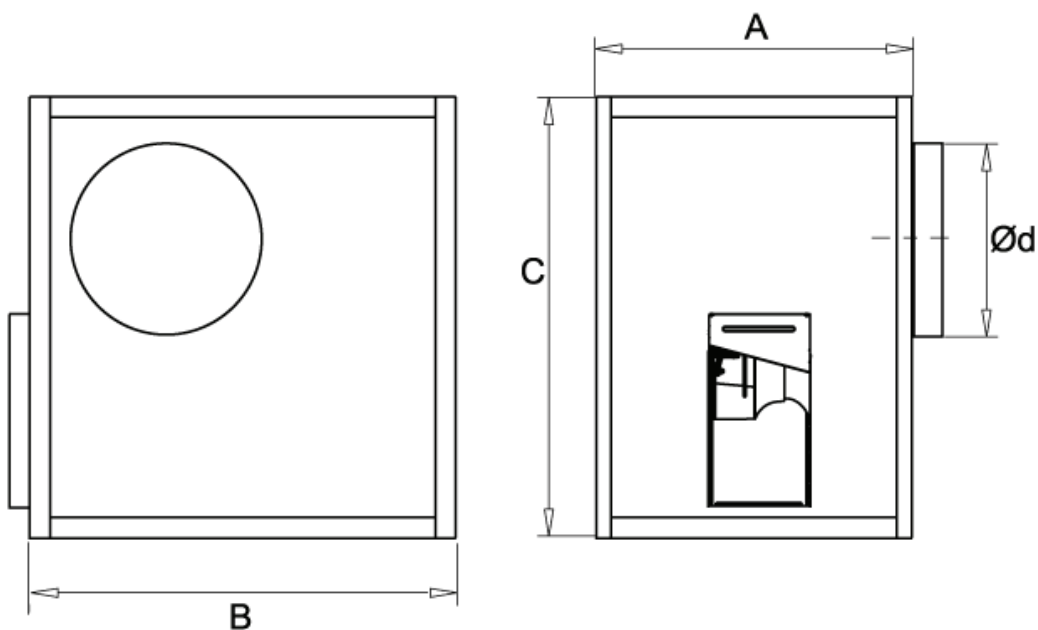
Otáčky obozného kola	
Max. teplota(°C)	
Q (m ³ /h)	
Ps(Pa)	
Pd(Pa)	
Pt(Pa)	
Rychlost vzduchu(m/s)	

Technické údaje

Otáčky obozného kola (za	1300
Otáčky motoru (za min.)	1440
Přibližná hmotnost(kg)	
Maximální rychlost	16540

Výkon (kW)	5,5
I _{max} 230V(A)	-
I _{max} 400V(A)	12
I _{max} 690V(A)	6,9

Rozmerové schéma

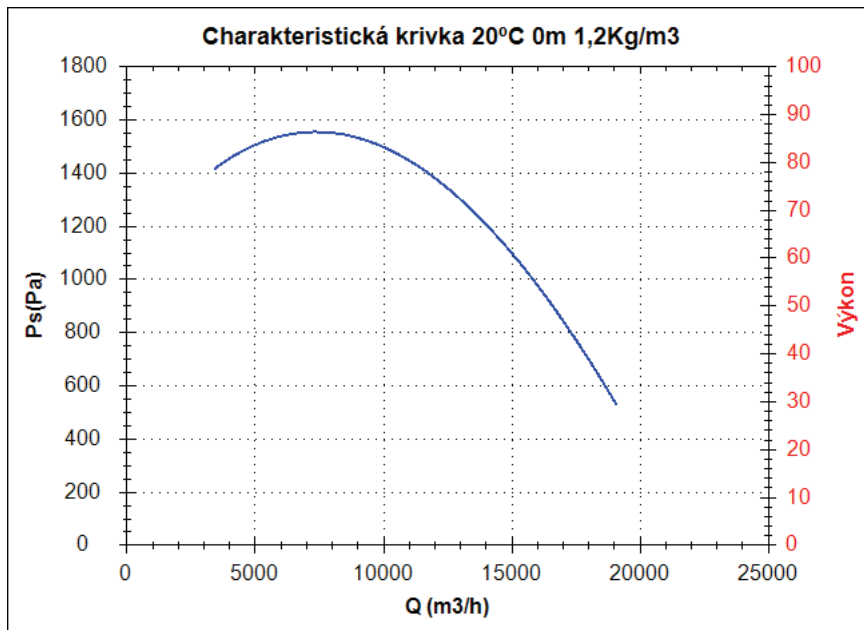


Rozměry (mm)

dØ=641

BOX BSTB 630 7,5kW

Charakteristická krivka



Bod provedení

Q (m ³ /h)	
Ps(Pa)	

Servisní bod

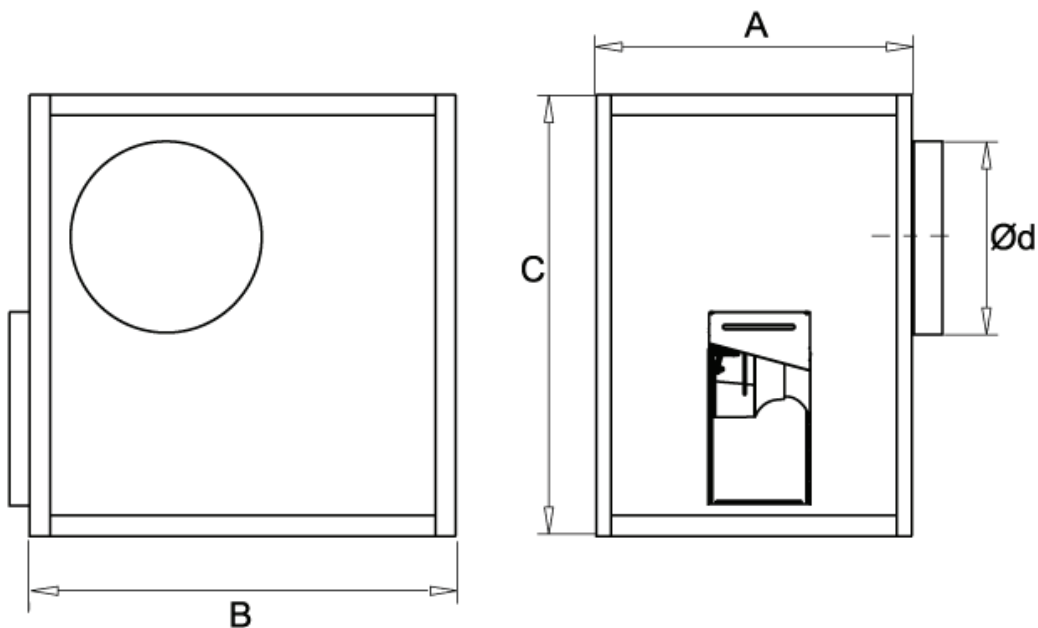
Otáčky obozného kola	
Max. teplota(°C)	
Q (m ³ /h)	
Ps(Pa)	
Pd(Pa)	
Pt(Pa)	
Rychlost vzduchu(m/s)	

Technické údaje

Otáčky obozného kola (za	1500
Otáčky motoru (za min.)	1440
Přibližná hmotnost(kg)	
Maximální rychlost	19080

Výkon (kW)	7,5
I _{max} 230V(A)	-
I _{max} 400V(A)	15
I _{max} 690V(A)	8,6

Rozmerové schéma

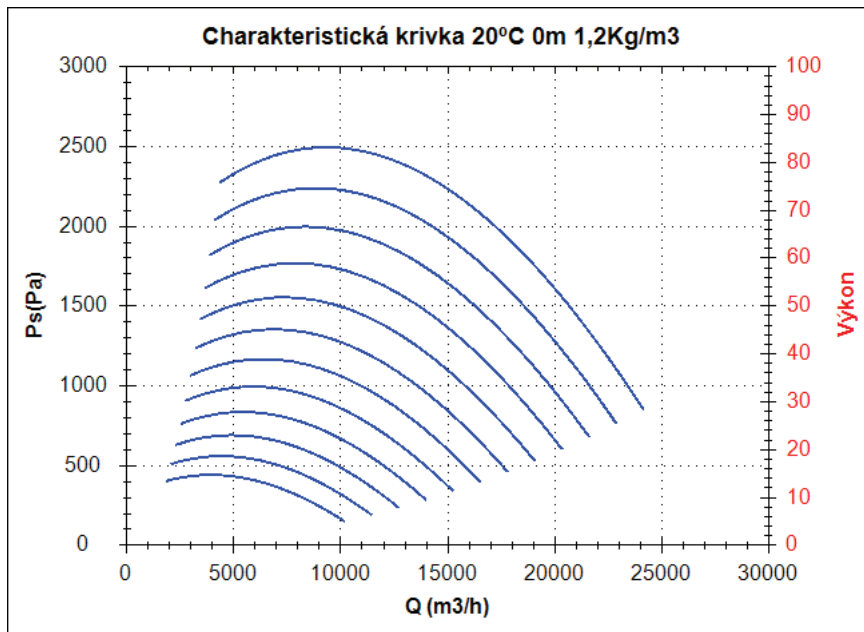


Rozměry (mm)

dØ=641

BOX BSTB 630

Charakteristická křivka



Bod provedení

Q (m ³ /h)	
Ps(Pa)	

Servisní bod

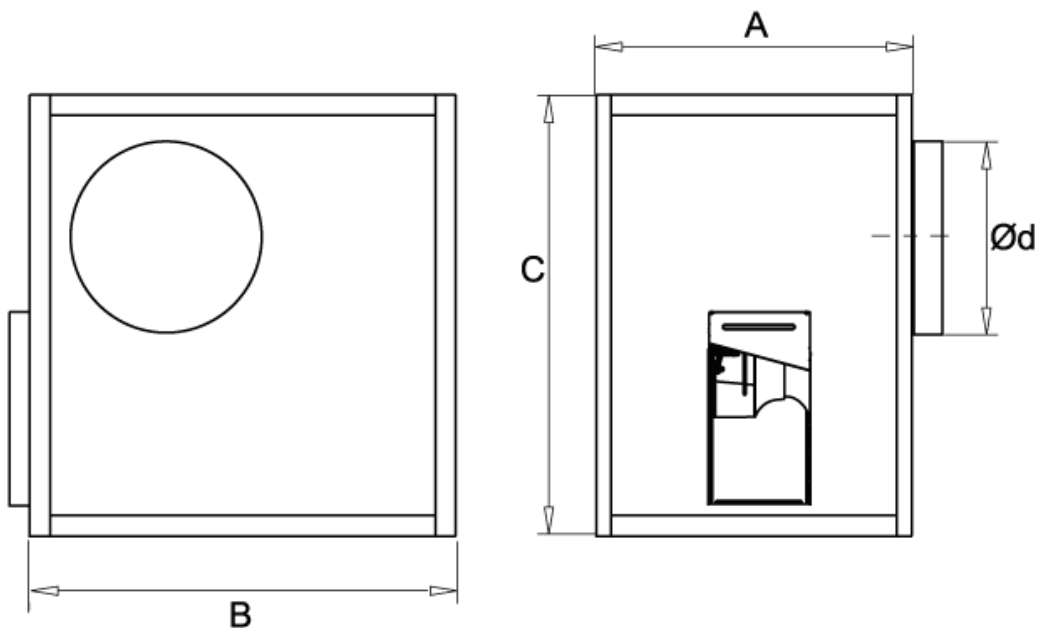
Otáčky obozného kola	
Max. teplota(°C)	
Q (m ³ /h)	
Ps(Pa)	
Pd(Pa)	
Pt(Pa)	
Rychlost vzduchu(m/s)	

Technické údaje

Otáčky obozného kola (za	
Otáčky motoru (za min.)	
Přibližná hmotnost(kg)	? + motor

Výkon (kW)	
Imax 230V(A)	
Imax 400V(A)	
Imax 690V(A)	

Rozmerové schéma

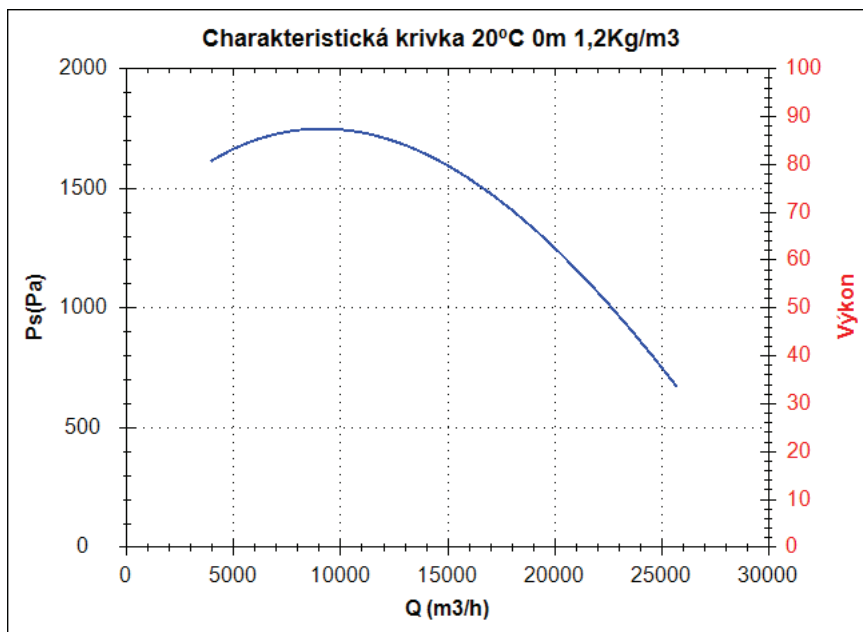


Rozměry (mm)

dØ=641

BOX BSTB 710 11kW

Charakteristická křivka



Bod provedení

Q (m ³ /h)	
Ps(Pa)	

Servisní bod

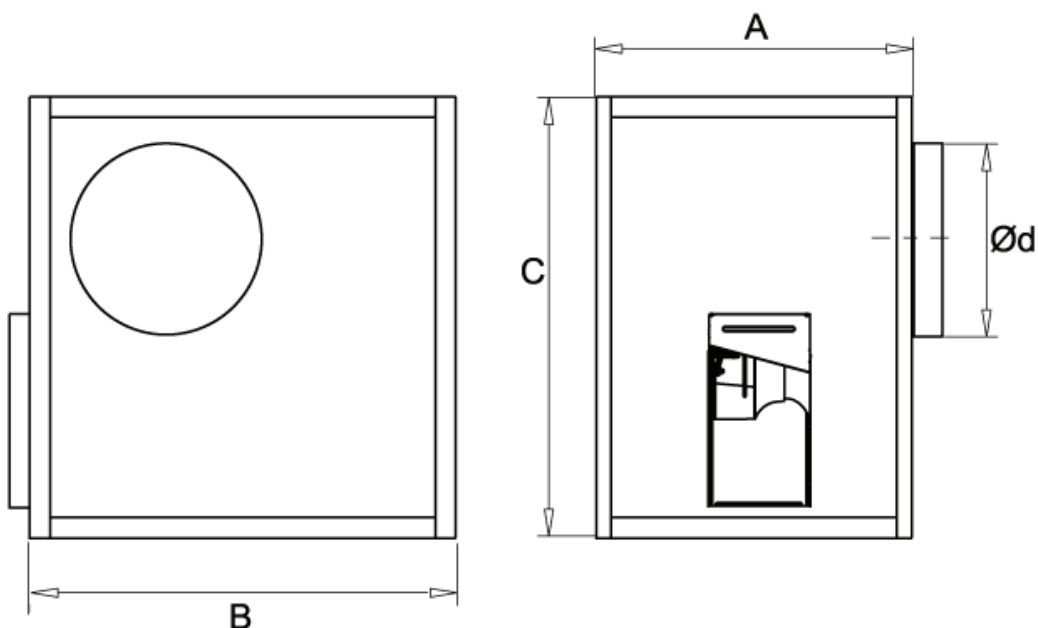
Otáčky obozného kola	
Max. teplota(°C)	
Q (m ³ /h)	
Ps(Pa)	
Pd(Pa)	
Pt(Pa)	
Rychlost vzduchu(m/s)	

Technické údaje

Otáčky obozného kola (za)	1400
Otáčky motoru (za min.)	1460
Přibližná hmotnost(kg)	
Maximální rychlost	25710

Výkon (kW)	11
Imax 230V(A)	-
Imax 400V(A)	20,9
Imax 690V(A)	12,02

Rozmerové schéma

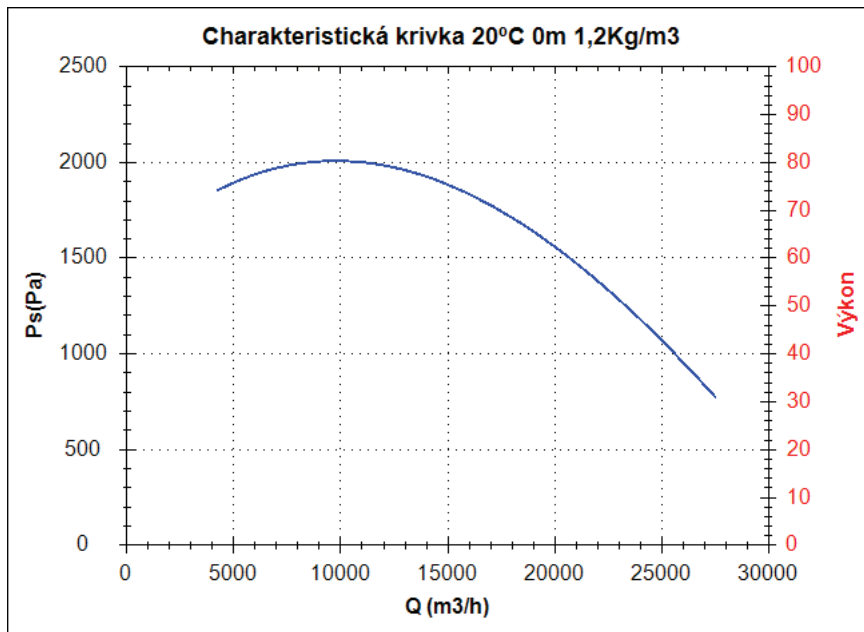


Rozměry (mm)

A=909	B=1986	C=1488	dØ=709
-------	--------	--------	--------

BOX BSTB 710 15kW

Charakteristická křivka



Bod provedení

Q (m ³ /h)	
Ps(Pa)	

Servisní bod

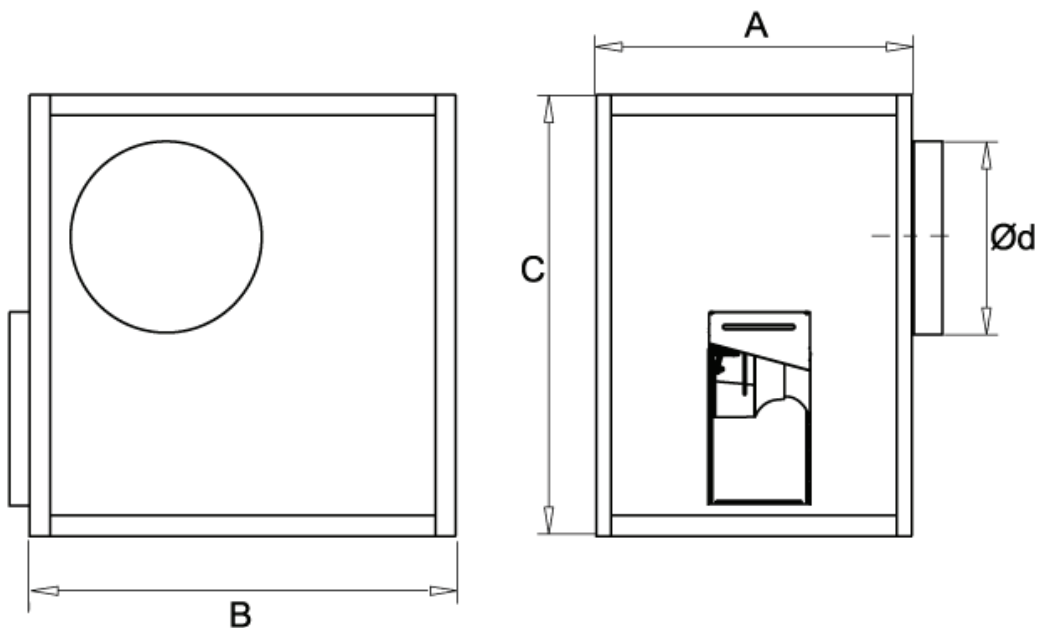
Otáčky obozného kola	
Max. teplota(°C)	
Q (m ³ /h)	
Ps(Pa)	
Pd(Pa)	
Pt(Pa)	
Rychlost vzduchu(m/s)	

Technické údaje

Otáčky obozného kola (za min.)	1500
Otáčky motoru (za min.)	1460
Přibližná hmotnost(kg)	
Maximální rychlost	27550

Výkon (kW)	15
I _{max} 230V(A)	-
I _{max} 400V(A)	27,9
I _{max} 690V(A)	16,04

Rozmerové schéma

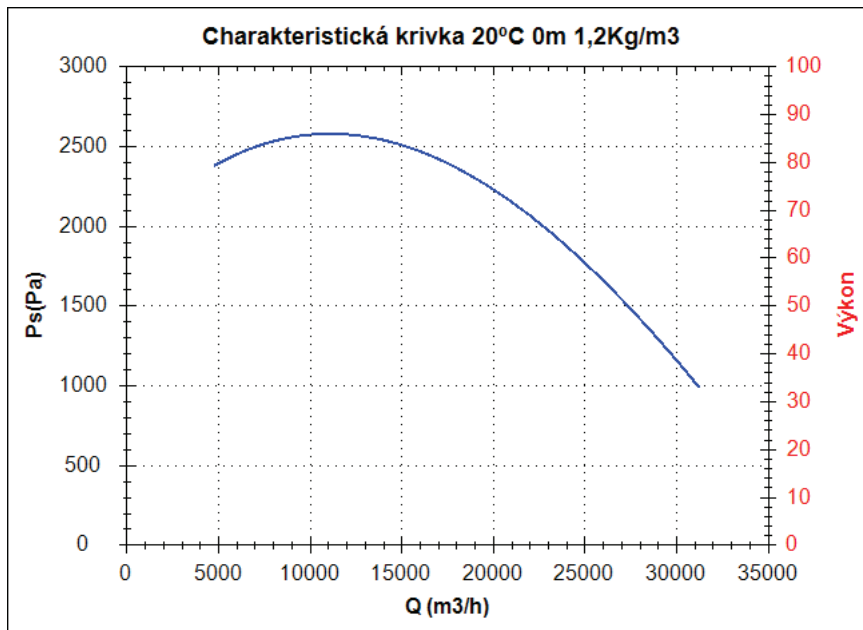


Rozměry (mm)

A=909	B=1986	C=1488	dØ=709
-------	--------	--------	--------

BOX BSTB 710 18,5kW

Charakteristická krivka



Bod provedení

Q (m ³ /h)	
Ps(Pa)	

Servisní bod

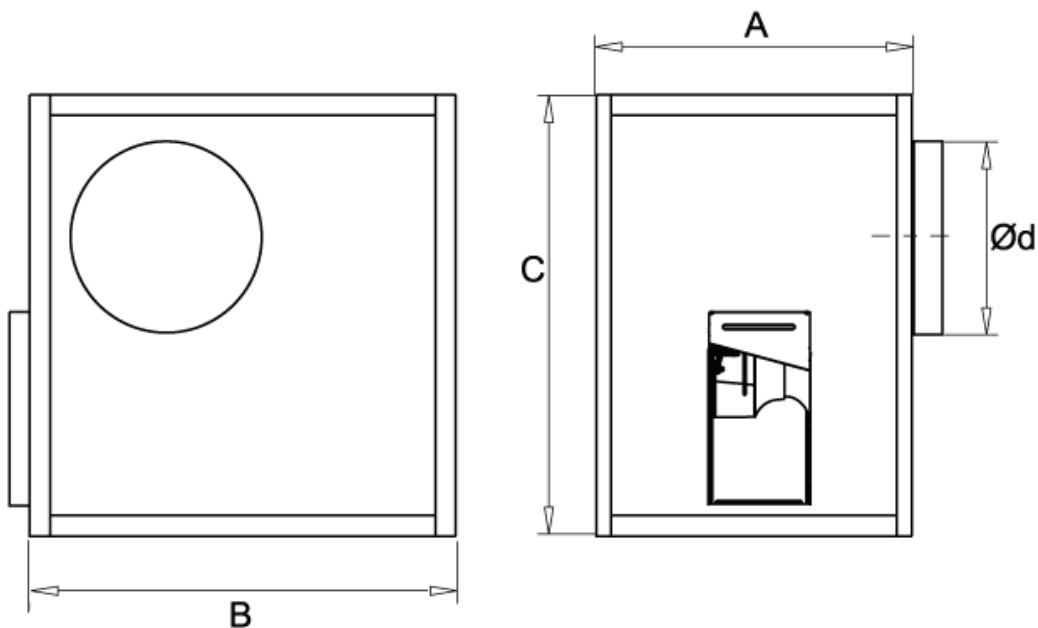
Otáčky obozného kola	
Max. teplota(°C)	
Q (m ³ /h)	
Ps(Pa)	
Pd(Pa)	
Pt(Pa)	
Rychlost vzduchu(m/s)	

Technické údaje

Otáčky obozného kola (za	1700
Otáčky motoru (za min.)	1465
Přibližná hmotnost(kg)	
Maximální rychlost	31220

Výkon (kW)	18,5
Imax 230V(A)	-
Imax 400V(A)	33
Imax 690V(A)	18,98

Rozmerové schéma

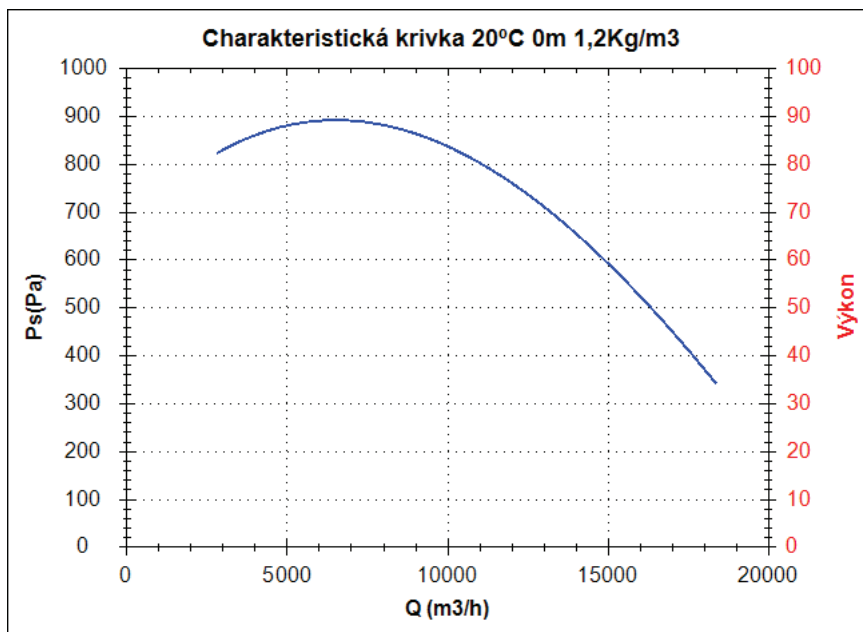


Rozměry (mm)

A=909	B=1986	C=1488	dØ=709
-------	--------	--------	--------

BOX BSTB 710 3kW

Charakteristická krivka



Bod provedení

Q (m ³ /h)	
Ps(Pa)	

Servisní bod

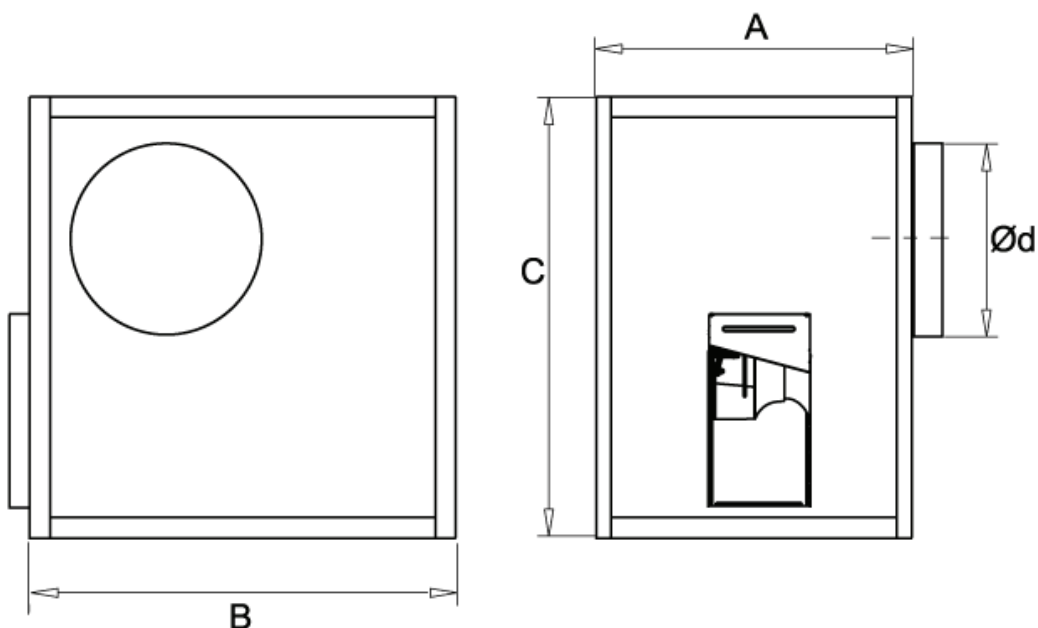
Otáčky obozného kola	
Max. teplota(°C)	
Q (m ³ /h)	
Ps(Pa)	
Pd(Pa)	
Pt(Pa)	
Rychlost vzduchu(m/s)	

Technické údaje

Otáčky obozného kola (za	1000
Otáčky motoru (za min.)	1430
Přibližná hmotnost(kg)	
Maximální rychlost	18370

Výkon (kW)	3
Imax 230V(A)	11,7
Imax 400V(A)	6,8
Imax 690V(A)	-

Rozmerové schéma

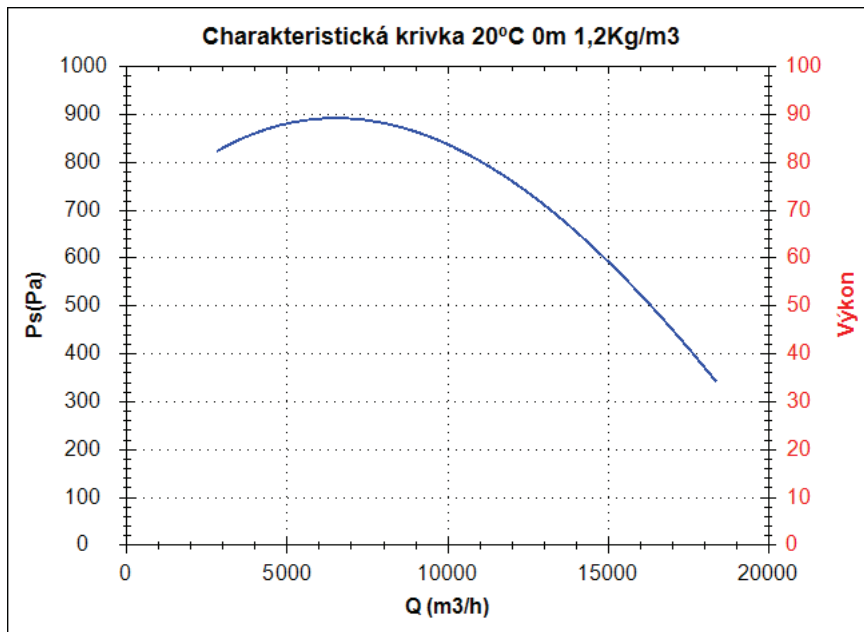


Rozměry (mm)

A=909	B=1986	C=1488	dØ=709
-------	--------	--------	--------

BOX BSTB 710 4kW

Charakteristická krivka



Bod provedení

Q (m ³ /h)	
Ps(Pa)	

Servisní bod

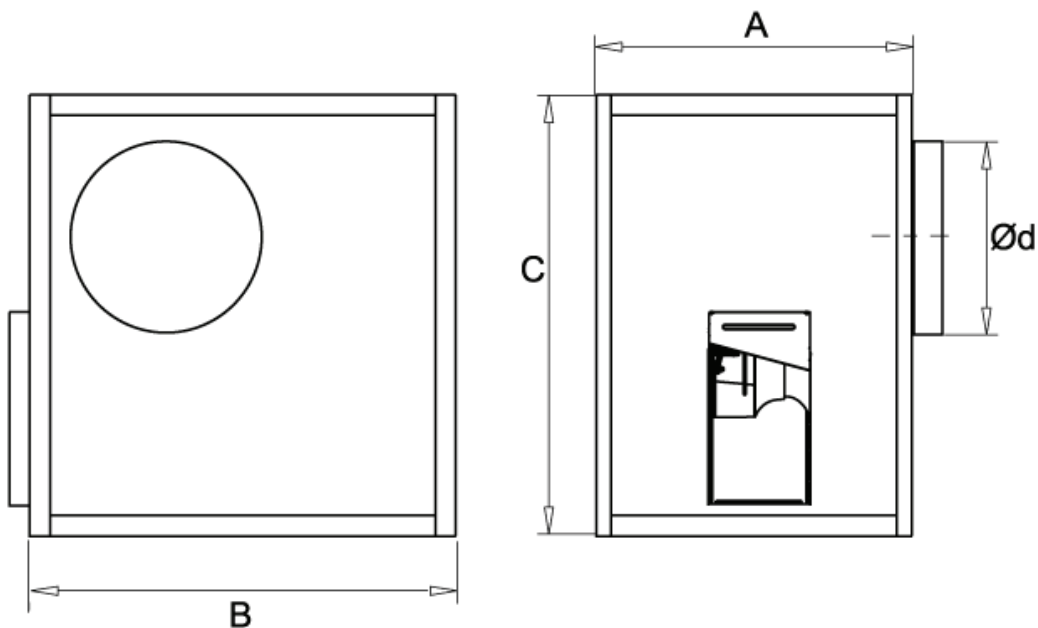
Otáčky obozného kola	
Max. teplota(°C)	
Q (m ³ /h)	
Ps(Pa)	
Pd(Pa)	
Pt(Pa)	
Rychlost vzduchu(m/s)	

Technické údaje

Otáčky obozného kola (za	1000
Otáčky motoru (za min.)	1440
Přibližná hmotnost(kg)	
Maximální rychlost	18370

Výkon (kW)	4
Imax 230V(A)	15,2
Imax 400V(A)	8,8
Imax 690V(A)	-

Rozmerové schéma

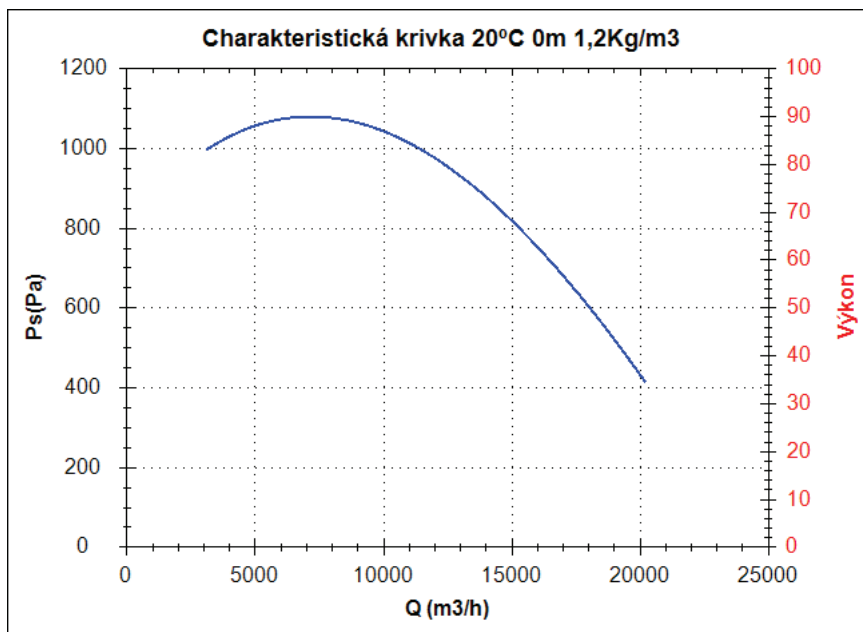


Rozměry (mm)

A=909	B=1986	C=1488	dØ=709
-------	--------	--------	--------

BOX BSTB 710 5,5kW

Charakteristická krivka



Bod provedení

Q (m ³ /h)	
Ps(Pa)	

Servisní bod

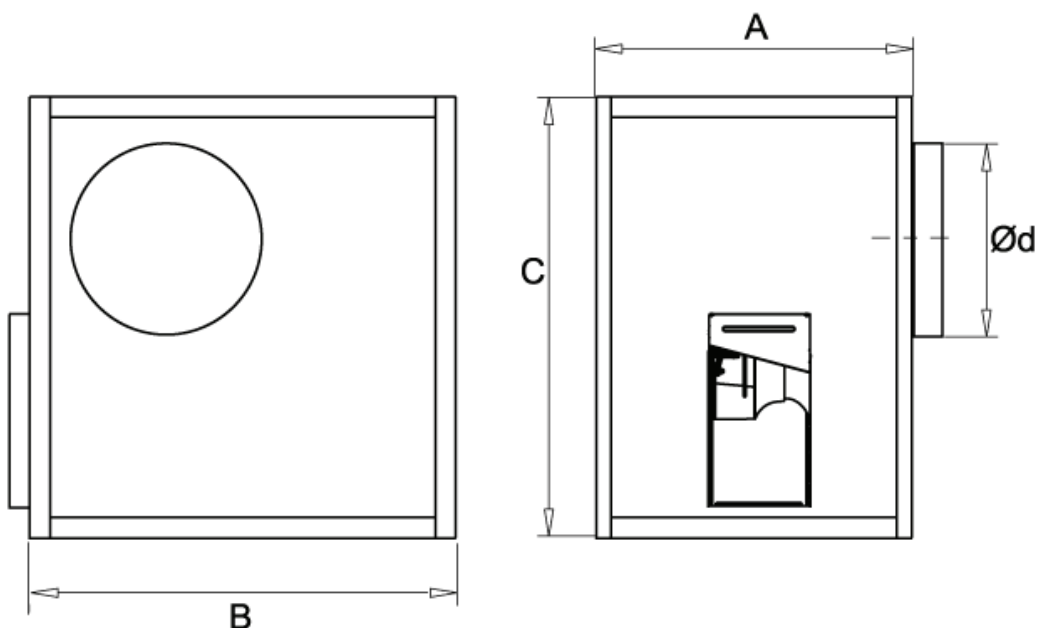
Otáčky obozného kola	
Max. teplota(°C)	
Q (m ³ /h)	
Ps(Pa)	
Pd(Pa)	
Pt(Pa)	
Rychlost vzduchu(m/s)	

Technické údaje

Otáčky obozného kola (za)	1100
Otáčky motoru (za min.)	1440
Přibližná hmotnost(kg)	
Maximální rychlost	20200

Výkon (kW)	5,5
I _{max} 230V(A)	-
I _{max} 400V(A)	12
I _{max} 690V(A)	6,9

Rozmerové schéma

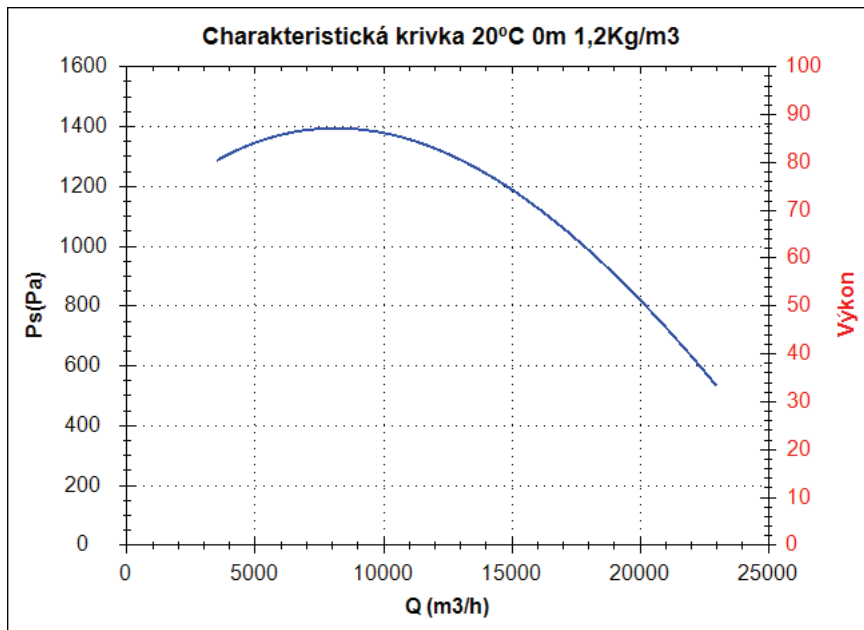


Rozměry (mm)

A=909	B=1986	C=1488	dØ=709
-------	--------	--------	--------

BOX BSTB 710 7,5kW

Charakteristická krivka



Bod provedení

Q (m ³ /h)	
Ps(Pa)	

Servisní bod

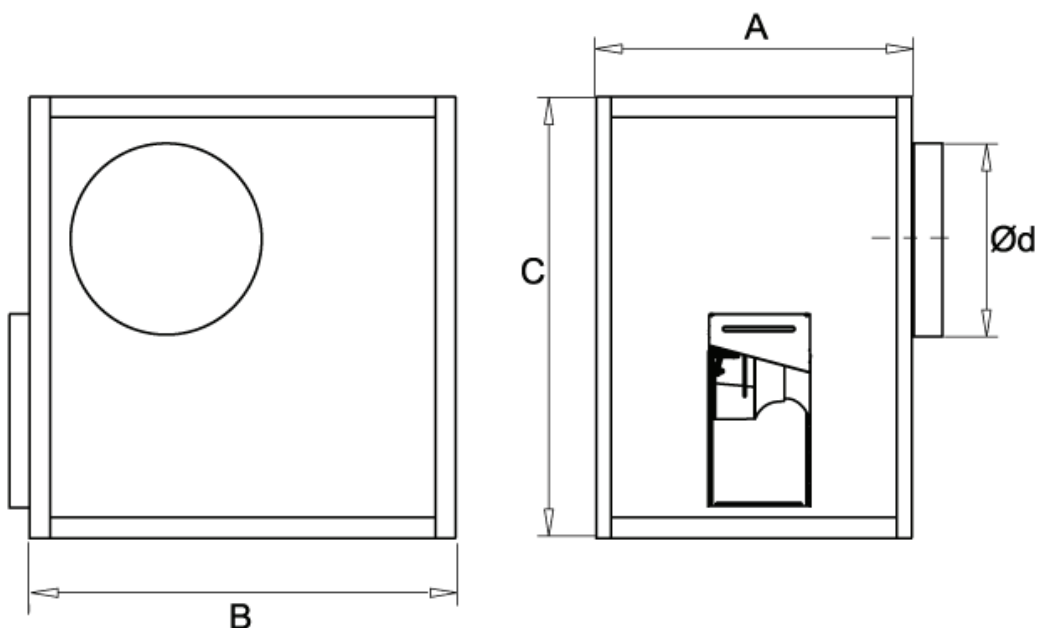
Otáčky obozného kola	
Max. teplota(°C)	
Q (m ³ /h)	
Ps(Pa)	
Pd(Pa)	
Pt(Pa)	
Rychlost vzduchu(m/s)	

Technické údaje

Otáčky obozného kola (za min.)	1250
Otáčky motoru (za min.)	1440
Přibližná hmotnost(kg)	
Maximální rychlost	22960

Výkon (kW)	7,5
I _{max} 230V(A)	-
I _{max} 400V(A)	15
I _{max} 690V(A)	8,6

Rozmerové schéma

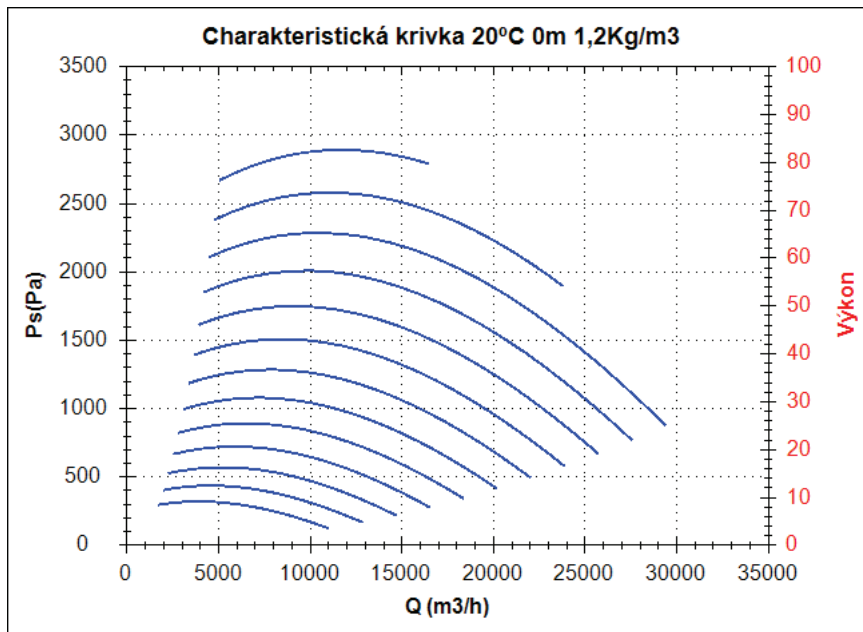


Rozměry (mm)

A=909	B=1986	C=1488	dØ=709
-------	--------	--------	--------

BOX BSTB 710

Charakteristická krivka



Bod provedení

Q (m ³ /h)	
Ps(Pa)	

Servisní bod

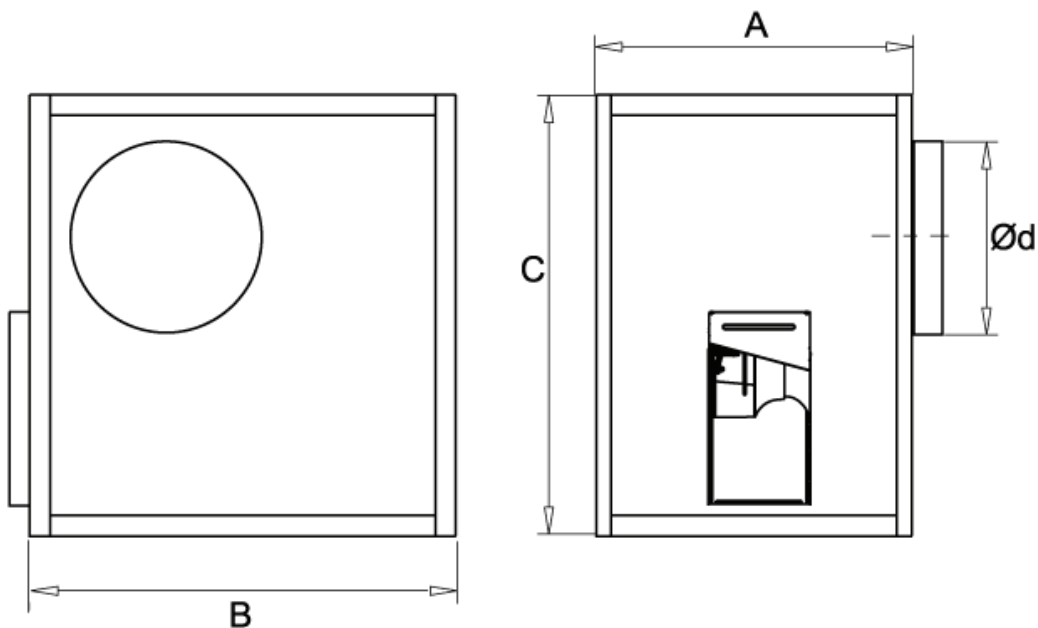
Otáčky obozného kola	
Max. teplota(°C)	
Q (m ³ /h)	
Ps(Pa)	
Pd(Pa)	
Pt(Pa)	
Rychlost vzduchu(m/s)	

Technické údaje

Otáčky obozného kola (za	
Otáčky motoru (za min.)	
Přibližná hmotnost(kg)	? + motor

Výkon (kW)	
Imax 230V(A)	
Imax 400V(A)	
Imax 690V(A)	

Rozmerové schéma



Rozměry (mm)

A=909	B=1986	C=1488	dØ=709
-------	--------	--------	--------