

BOX HBX (ATEX)



Příslušenství:



Měníč RFS



Vypínač INT



Tlačítko PE

ZÁKLADNÍ PARAMETRY:

Tato řada zahrnuje 9 různých velikostí od Ø 450 do Ø 1250, které jsou osazeny 4 a 6 pólovými třífázovými motory.
Průtok vzduchu od 5 200 m³/h až do 109 000 m³/h.
Maximální pracovní teplota vzduchu (při trvalém provozu) 50°C.

KONSTRUKČNÍ PROVEDENÍ:

- Skříň: je zhotovena z galvanicky pokovené oceli a opatřena protihlukovou izolací. Boční panely lze demontovat ke snadnému přístupu k motoru a k provádění údržby.
- Ventilátor:
HBX: ventilátor s oběžným kolem s kruhovým rámem, s centrální výztuží.
· Stavebnicová montáž sestavy motoru a oběžného kola.
- Oběžné kolo ze slitiny hliníku, s nastaveným úhlem lopatek pro rozběh.
- Opláštění s hliníkovou vložkou protivznícení.
- Ochrana proti korozi epoxidovou práškovou pryskyřicí.
- Normalizované asynchronní motory certifikovány dle ATEX.
- Standardní napětí 230/400 V 50Hz u vyšších výkonů.

POUŽITÍ:

Jsou navrženy jako stěnové nebo potrubní ventilátory určeny převážně pro:
· Odtah vzduchu nebo větrání prostor s obsahem výbušných látek v atmosféře.

NA VYŽÁDÁNÍ:

Oběžné kolo "B" pro opačný směr proudění vzduchu. Možnost reverzního oběžného kola. Dvouotáčkové motory. Ventilátory s frekvencí 60Hz. Skříň připravena pro venkovní montáž.

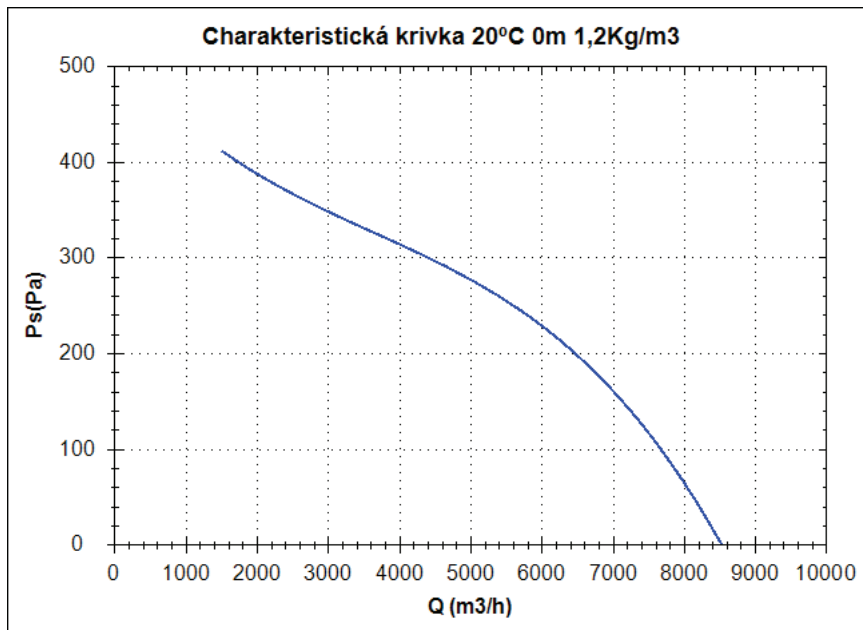
V souladu se směrnicí č. 94 / 9 / EC.

S certifikátem ATEX pro skupiny a kategorie zařízení II 2G, II G nebo II 3D. Pro zóny 1 a 2 (plyny) nebo 22 (prachy).

Notifikovaná osoba: IMQ

BOX HBX 40 T2 1,1kW

Charakteristická krivka



Bod provedení

Q (m ³ /h)	
Ps(Pa)	

Servisní bod

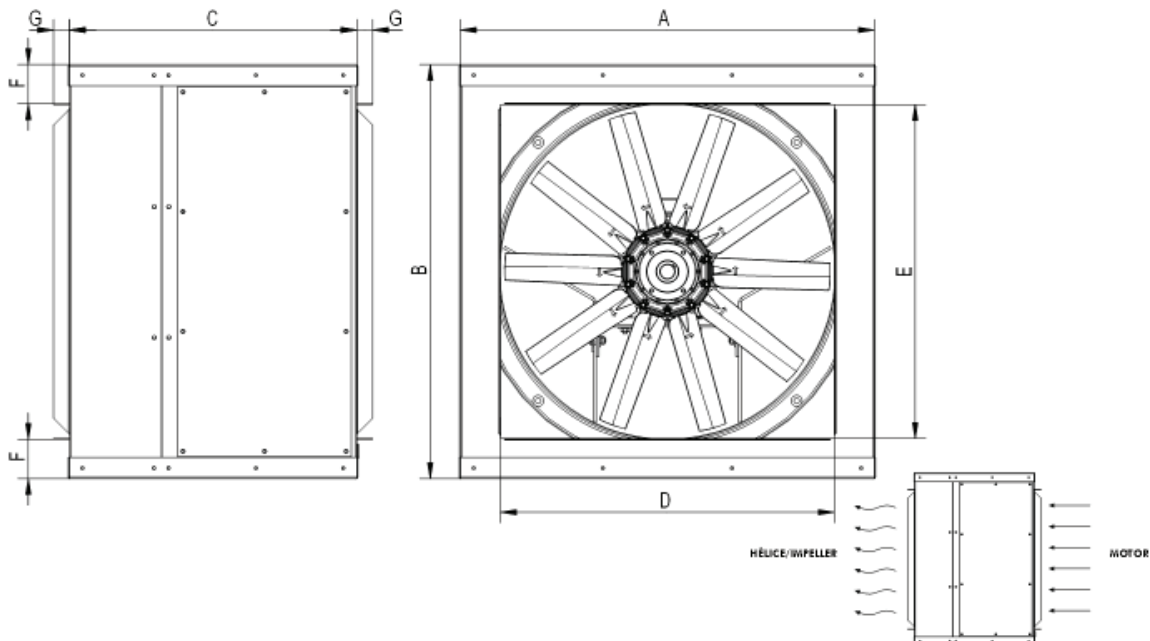
Otáčky obozného kola	
Max. teplota(°C)	
Q (m ³ /h)	
Ps(Pa)	
Pd(Pa)	
Pt(Pa)	
Rychlost vzduchu(m/s)	

Technické údaje

Otáčky obozného kola (za)	2800
Otáčky motoru (za min.)	2800
Přibližná hmotnost(kg)	
Maximální rychlost	8500

Výkon (kW)	1,1
I _{max} 230V(A)	4,42
I _{max} 400V(A)	2,55
I _{max} 690V(A)	-

Rozmerové schéma

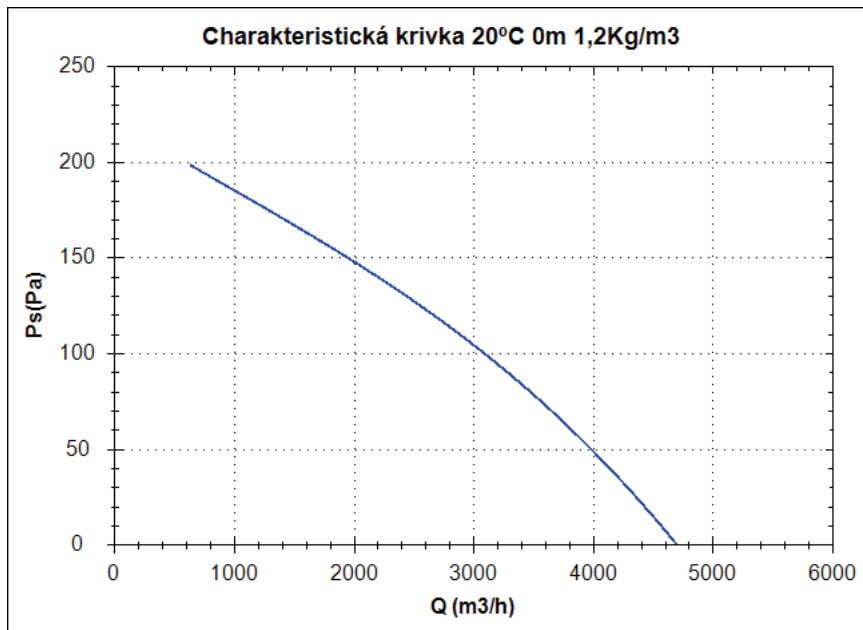


Rozměry (mm)

A=651	B=651	C=467	D=500	E=500	F=74	G=30
-------	-------	-------	-------	-------	------	------

BOX HBX 40 T4 0,25kW

Charakteristická křivka



Bod provedení

Q (m ³ /h)	
Ps(Pa)	

Servisní bod

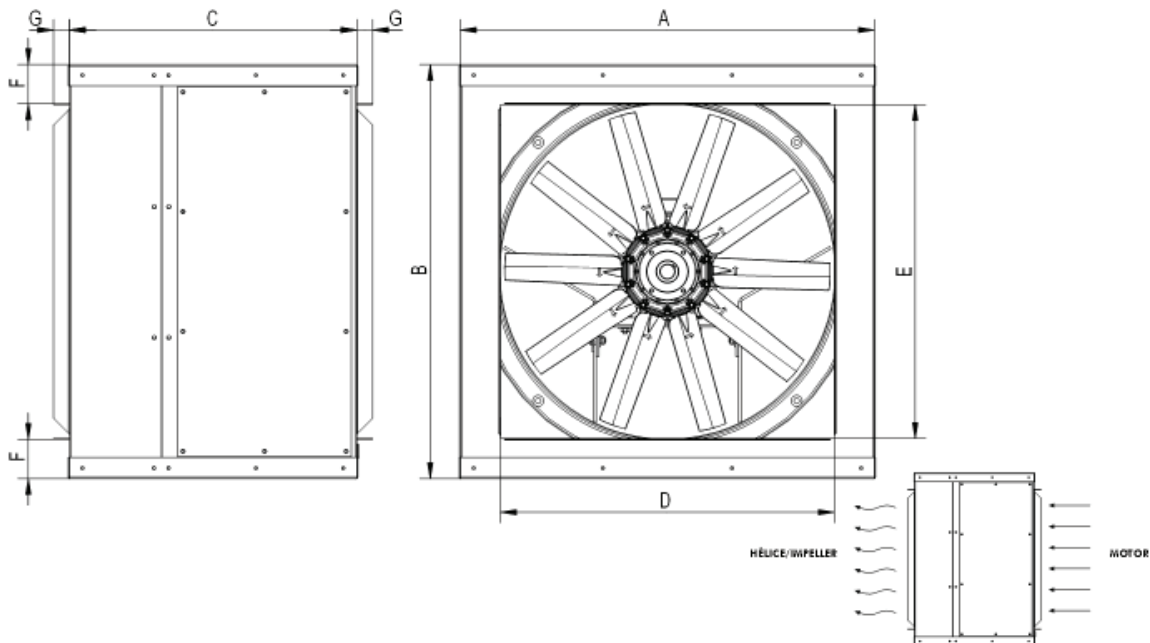
Otáčky obozného kola	
Max. teplota(°C)	
Q (m ³ /h)	
Ps(Pa)	
Pd(Pa)	
Pt(Pa)	
Rychlost vzduchu(m/s)	

Technické údaje

Otáčky obozného kola (za)	1400
Otáčky motoru (za min.)	1400
Přibližná hmotnost(kg)	59
Maximální rychlost	4700

Výkon (kW)	0,25
I _{max} 230V(A)	1,44
I _{max} 400V(A)	0,83
I _{max} 690V(A)	-

Rozmerové schéma

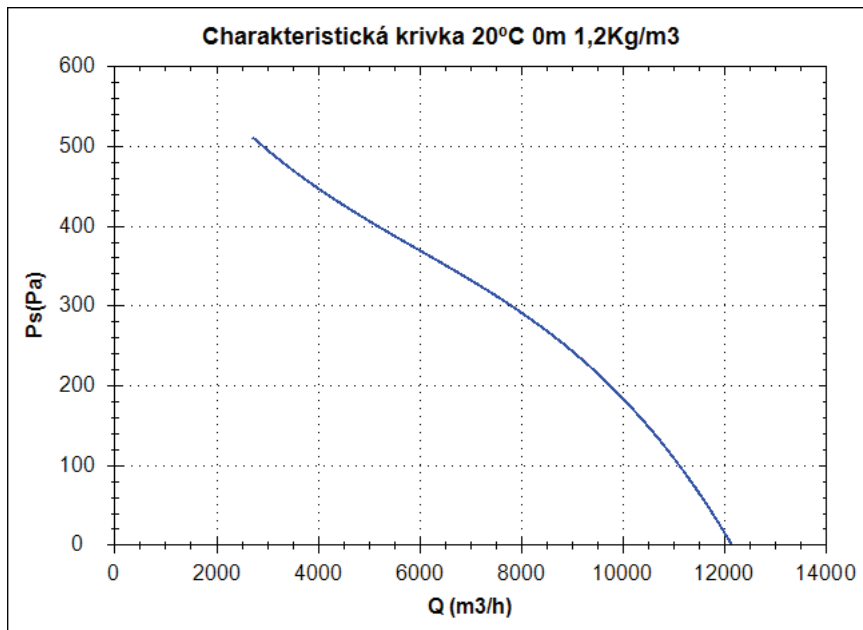


Rozměry (mm)

A=651	B=651	C=467	D=500	E=500	F=74	G=30
-------	-------	-------	-------	-------	------	------

BOX HBX 45 T2 1,5kW

Charakteristická křivka



Bod provedení

Q (m ³ /h)	
Ps(Pa)	

Servisní bod

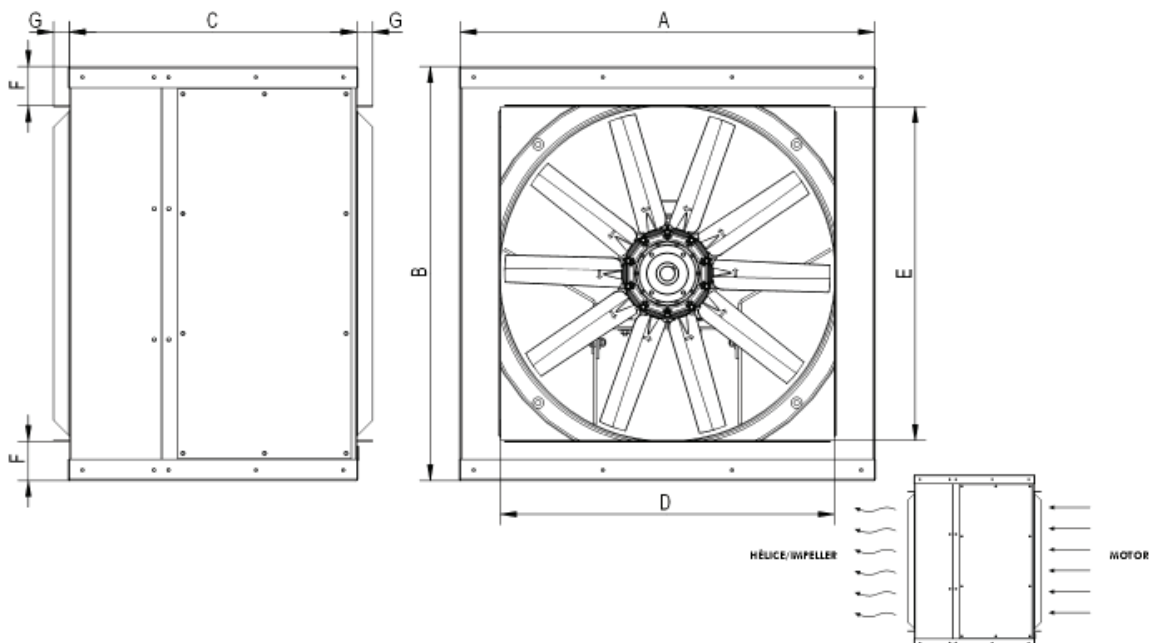
Otáčky obozného kola	
Max. teplota(°C)	
Q (m ³ /h)	
Ps(Pa)	
Pd(Pa)	
Pt(Pa)	
Rychlost vzduchu(m/s)	

Technické údaje

Otáčky obozného kola (za)	2800
Otáčky motoru (za min.)	2800
Přibližná hmotnost(kg)	55
Maximální rychlost	12100

Výkon (kW)	1,5
I _{max} 230V(A)	6,01
I _{max} 400V(A)	3,48
I _{max} 690V(A)	-

Rozmerové schéma

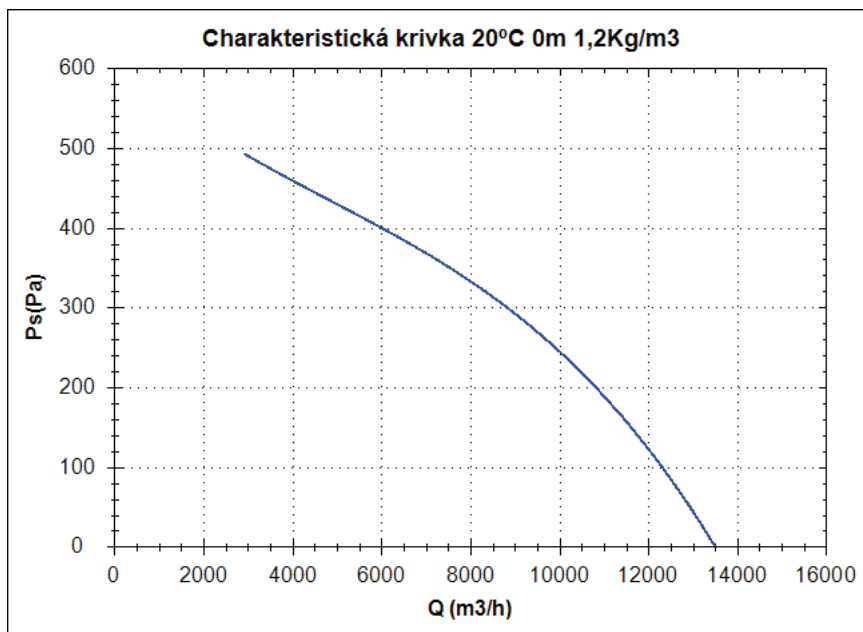


Rozměry (mm)

A=651	B=651	C=467	D=500	E=500	F=74	G=30
-------	-------	-------	-------	-------	------	------

BOX HBX 45 T2 2,2kW

Charakteristická křivka



Bod provedení

Q (m ³ /h)	
Ps(Pa)	

Servisní bod

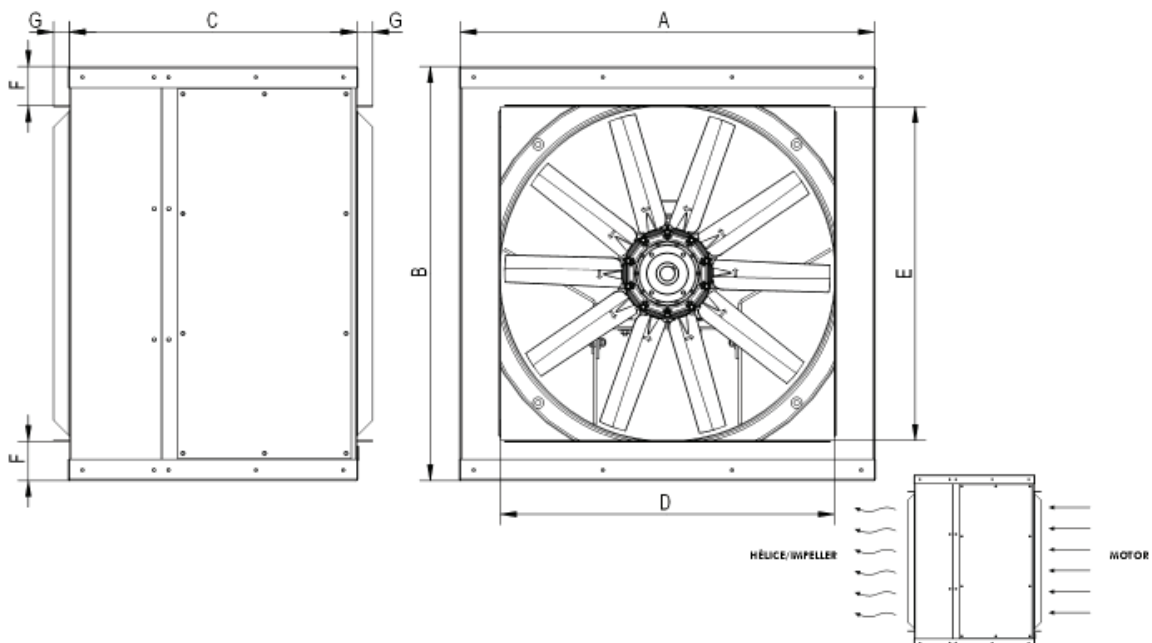
Otáčky obozného kola	
Max. teplota(°C)	
Q (m ³ /h)	
Ps(Pa)	
Pd(Pa)	
Pt(Pa)	
Rychlost vzduchu(m/s)	

Technické údaje

Otáčky obozného kola (za)	2800
Otáčky motoru (za min.)	2800
Přibližná hmotnost(kg)	58
Maximální rychlost	13500

Výkon (kW)	2,2
I _{max} 230V(A)	8,61
I _{max} 400V(A)	4,98
I _{max} 690V(A)	-

Rozmerové schéma

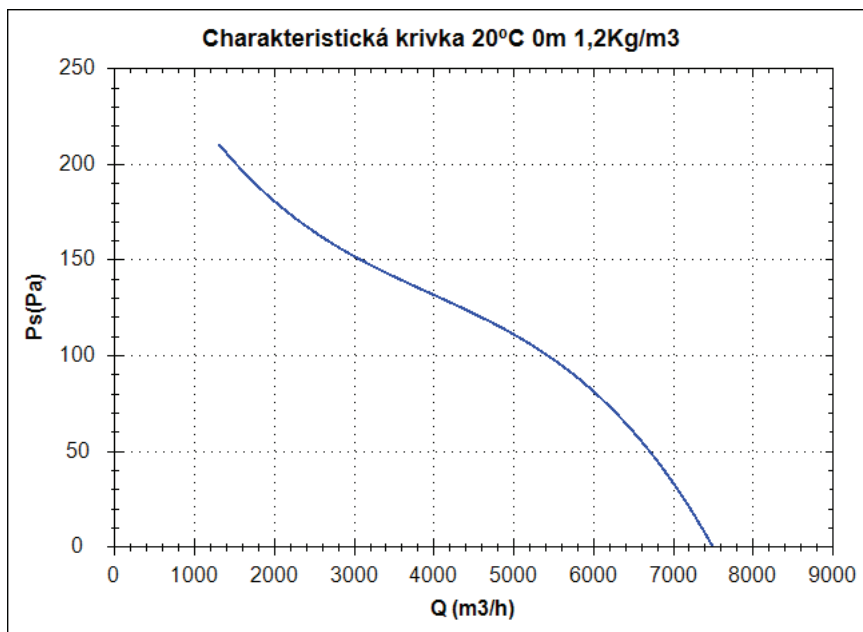


Rozměry (mm)

A=651	B=651	C=467	D=500	E=500	F=74	G=30
-------	-------	-------	-------	-------	------	------

BOX HBX 45 T4 0,37kW

Charakteristická křivka



Bod provedení

Q (m ³ /h)	
Ps(Pa)	

Servisní bod

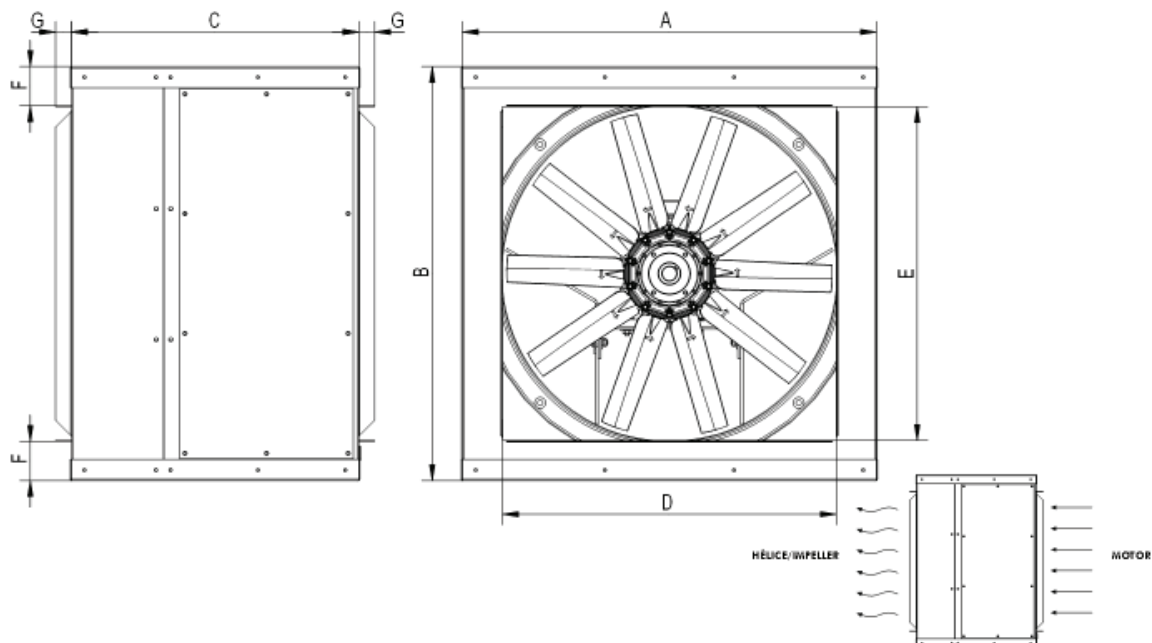
Otáčky obozného kola	
Max. teplota(°C)	
Q (m ³ /h)	
Ps(Pa)	
Pd(Pa)	
Pt(Pa)	
Rychlost vzduchu(m/s)	

Technické údaje

Otáčky obozného kola (za)	1400
Otáčky motoru (za min.)	1400
Přibližná hmotnost(kg)	47
Maximální rychlost	7500

Výkon (kW)	0,37
I _{max} 230V(A)	1,94
I _{max} 400V(A)	1,12
I _{max} 690V(A)	-

Rozmerové schéma

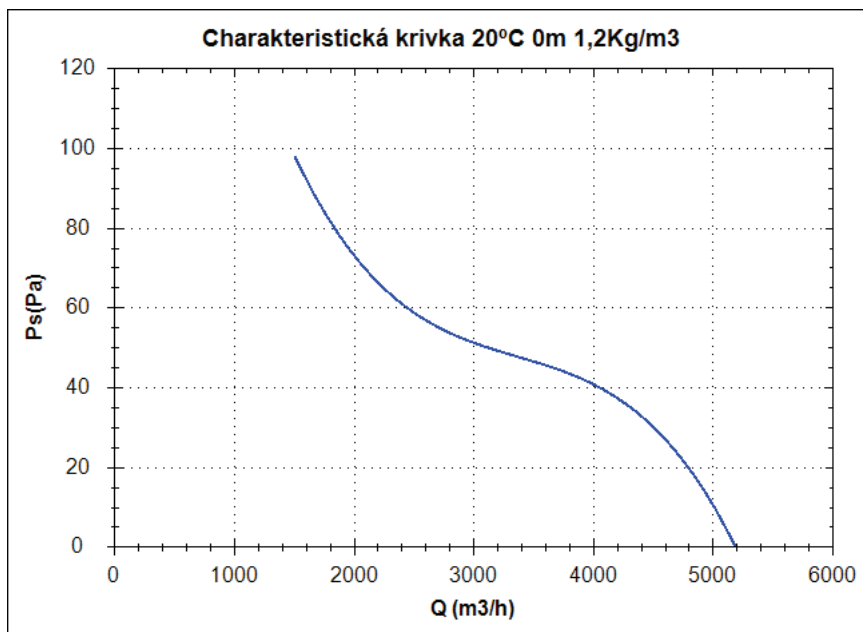


Rozměry (mm)

A=651	B=651	C=467	D=500	E=500	F=74	G=30
-------	-------	-------	-------	-------	------	------

BOX HBX 45 T6 0,25kW

Charakteristická křivka



Bod provedení

Q (m ³ /h)	
Ps(Pa)	

Servisní bod

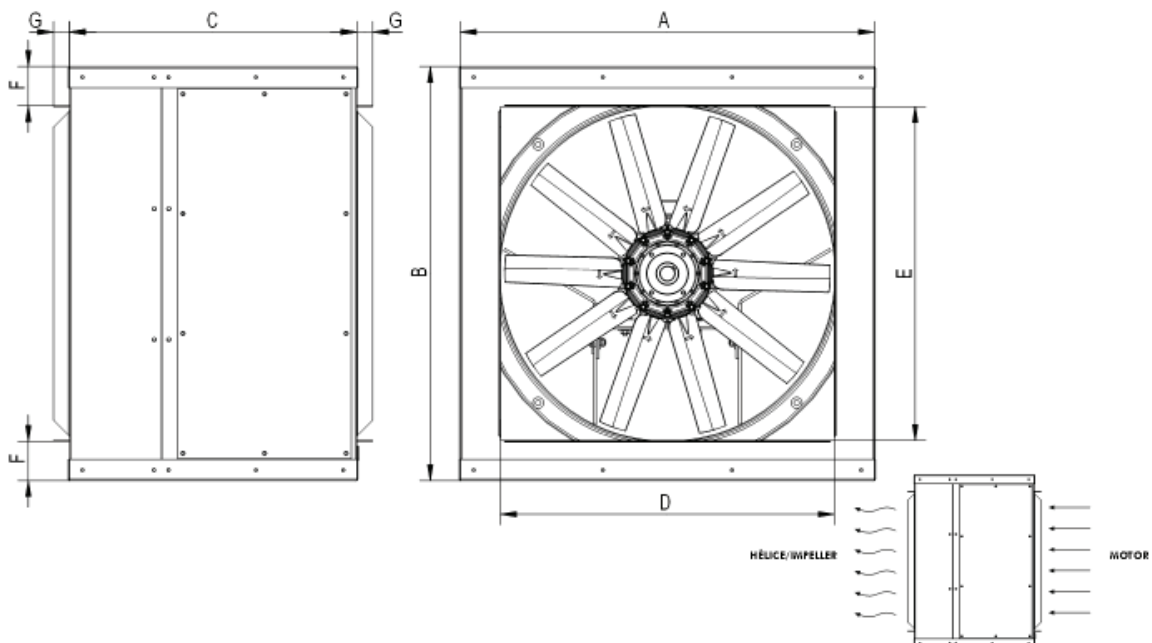
Otáčky obozného kola	
Max. teplota(°C)	
Q (m ³ /h)	
Ps(Pa)	
Pd(Pa)	
Pt(Pa)	
Rychlost vzduchu(m/s)	

Technické údaje

Otáčky obozného kola (za)	900
Otáčky motoru (za min.)	900
Přibližná hmotnost(kg)	46
Maximální rychlost	5200

Výkon (kW)	0,25
I _{max} 230V(A)	1,51
I _{max} 400V(A)	0,87
I _{max} 690V(A)	-

Rozmerové schéma

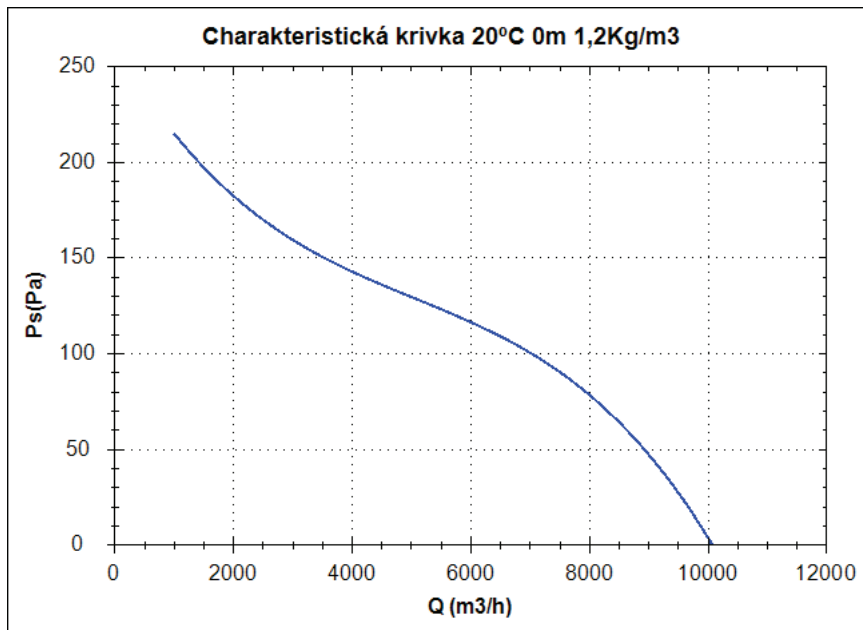


Rozměry (mm)

A=651	B=651	C=467	D=500	E=500	F=74	G=30
-------	-------	-------	-------	-------	------	------

BOX HBX 50 T4 0,55kW

Charakteristická křivka



Bod provedení

Q (m ³ /h)	
Ps(Pa)	

Servisní bod

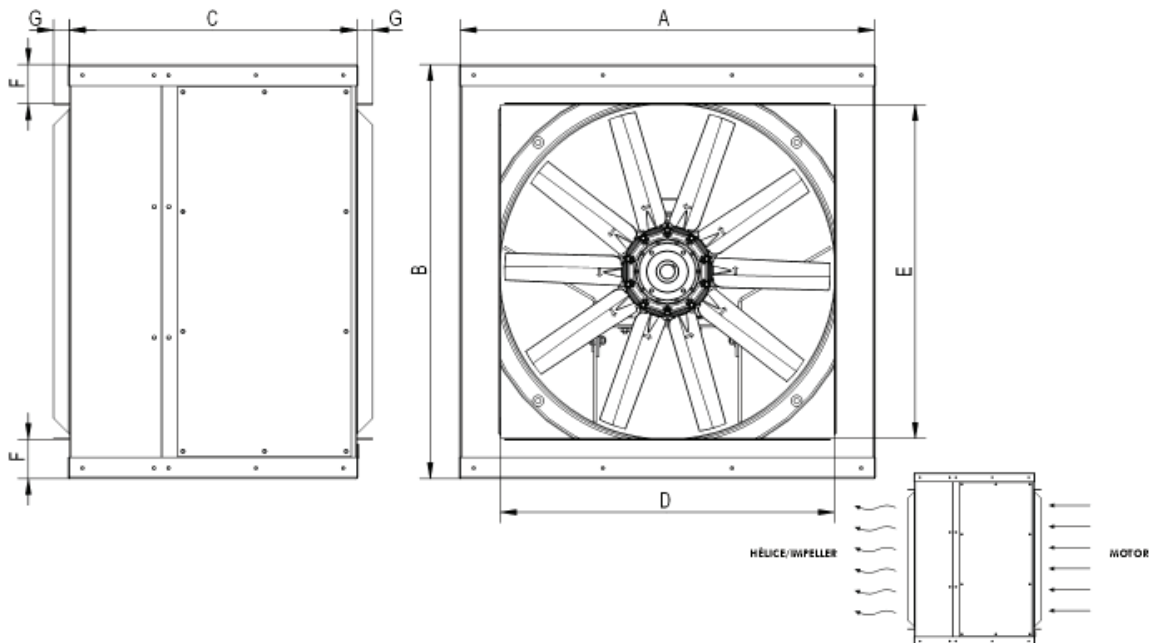
Otáčky obozného kola	
Max. teplota(°C)	
Q (m ³ /h)	
Ps(Pa)	
Pd(Pa)	
Pt(Pa)	
Rychlost vzduchu(m/s)	

Technické údaje

Otáčky obozného kola (za)	1400
Otáčky motoru (za min.)	1400
Přibližná hmotnost(kg)	51
Maximální rychlost	10065

Výkon (kW)	0,55
I _{max} 230V(A)	2,69
I _{max} 400V(A)	1,56
I _{max} 690V(A)	-

Rozmerové schéma

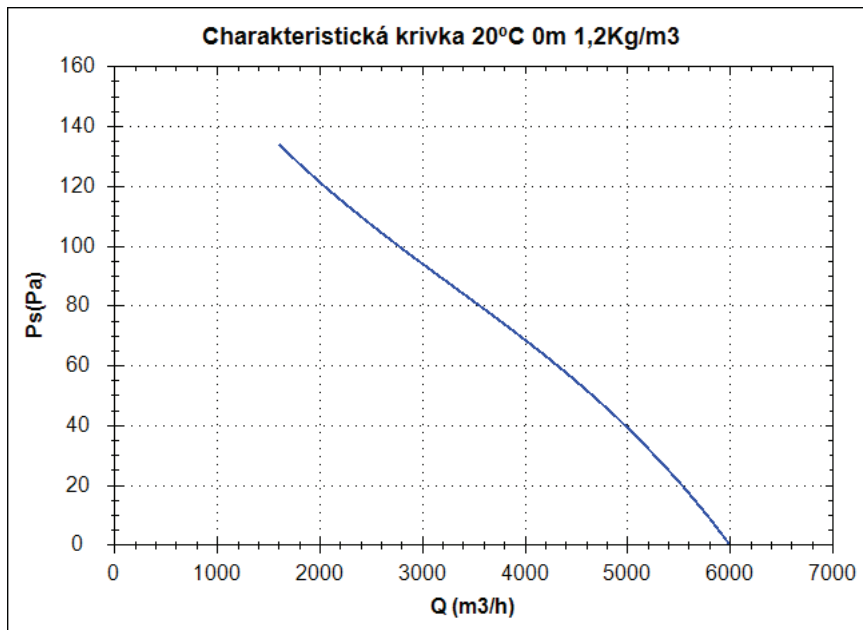


Rozměry (mm)

A=651	B=651	C=467	D=500	E=500	F=74	G=30
-------	-------	-------	-------	-------	------	------

BOX HBX 50 T6 0,25kW

Charakteristická křivka



Bod provedení

Q (m ³ /h)	
Ps(Pa)	

Servisní bod

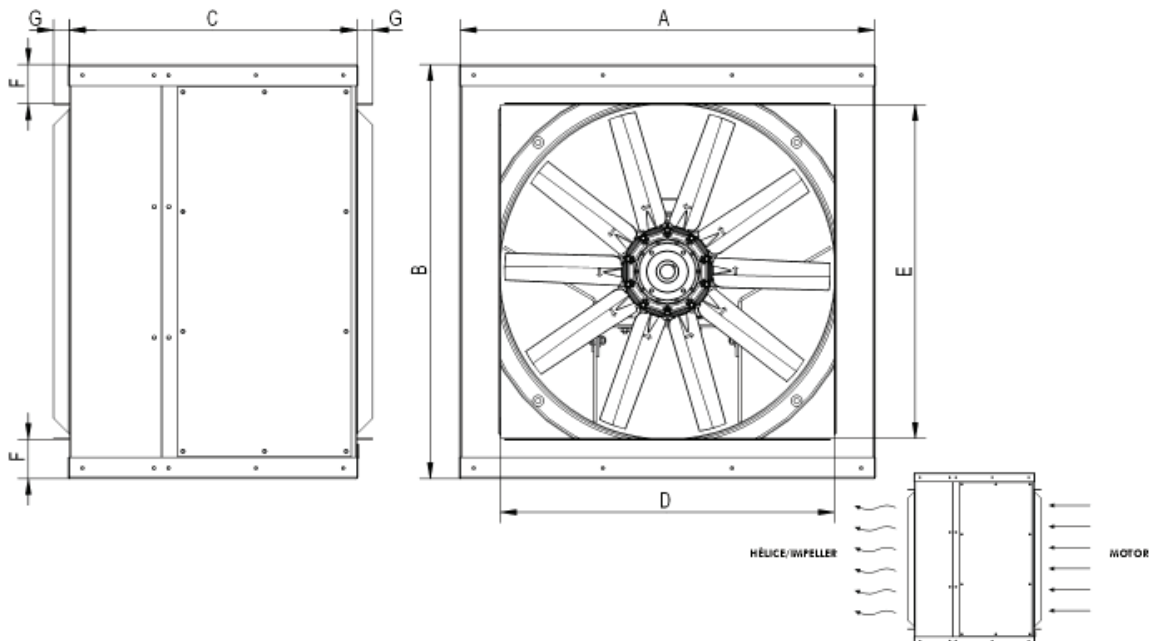
Otáčky obozného kola	
Max. teplota(°C)	
Q (m ³ /h)	
Ps(Pa)	
Pd(Pa)	
Pt(Pa)	
Rychlost vzduchu(m/s)	

Technické údaje

Otáčky obozného kola (za)	900
Otáčky motoru (za min.)	900
Přibližná hmotnost(kg)	52
Maximální rychlost	6000

Výkon (kW)	0,25
I _{max} 230V(A)	1,51
I _{max} 400V(A)	0,87
I _{max} 690V(A)	-

Rozmerové schéma

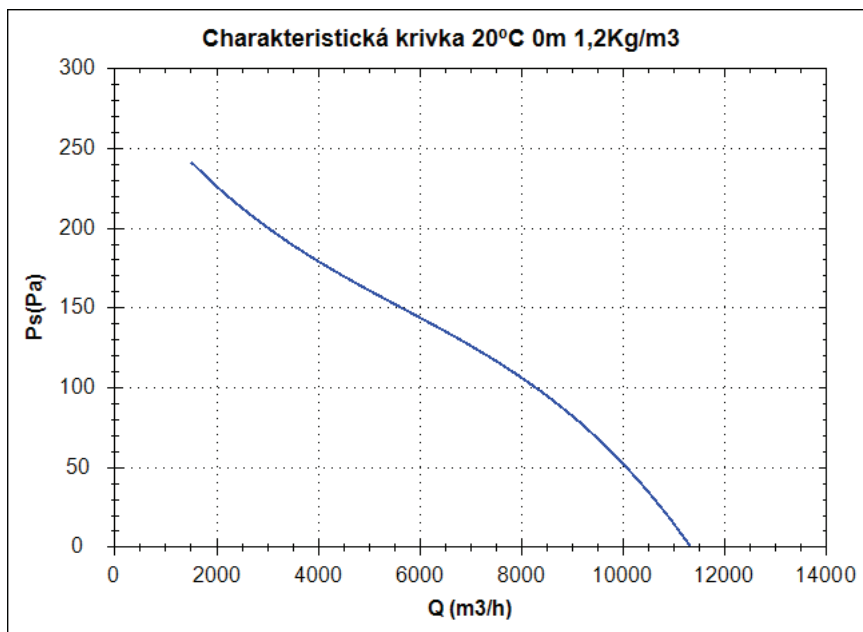


Rozměry (mm)

A=651	B=651	C=467	D=500	E=500	F=74	G=30
-------	-------	-------	-------	-------	------	------

BOX HBX 56 T4 0,55kW

Charakteristická křivka



Bod provedení

Q (m ³ /h)	
Ps(Pa)	

Servisní bod

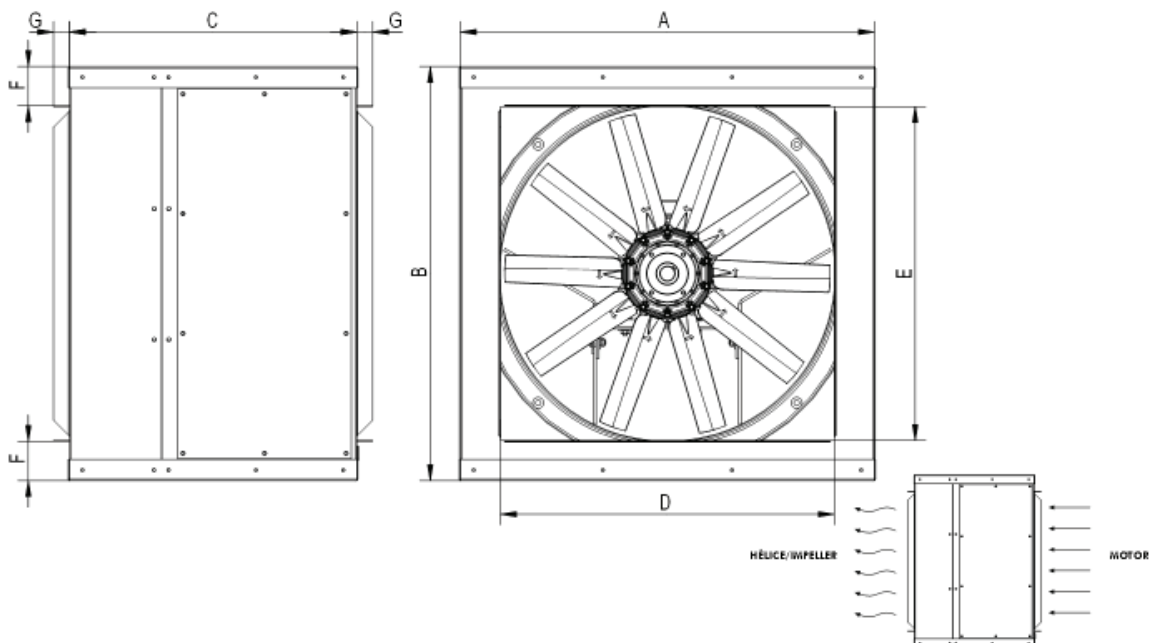
Otáčky obozného kola	
Max. teplota(°C)	
Q (m ³ /h)	
Ps(Pa)	
Pd(Pa)	
Pt(Pa)	
Rychlost vzduchu(m/s)	

Technické údaje

Otáčky obozného kola (za)	1400
Otáčky motoru (za min.)	1400
Přibližná hmotnost(kg)	54
Maximální rychlost	11330

Výkon (kW)	0,55
I _{max} 230V(A)	2,69
I _{max} 400V(A)	1,56
I _{max} 690V(A)	-

Rozmerové schéma

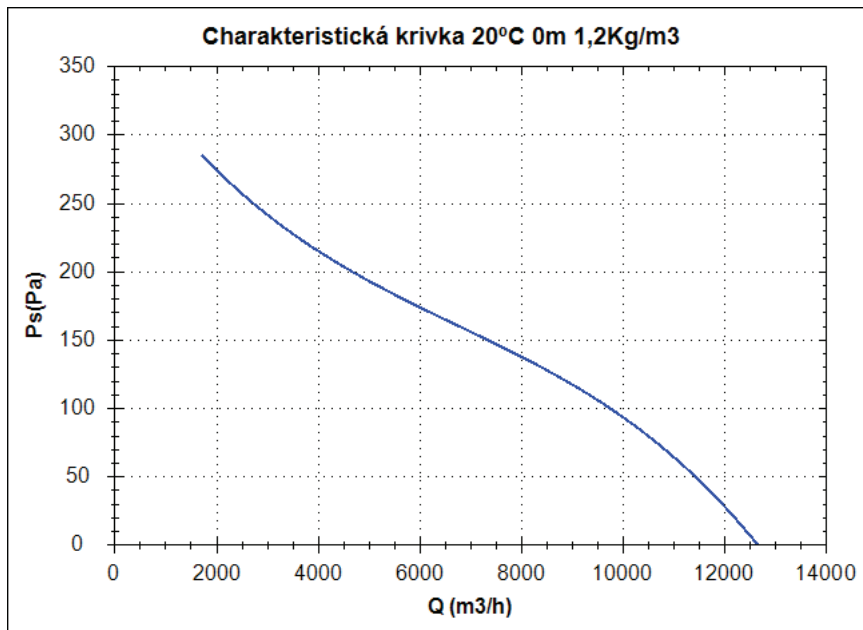


Rozměry (mm)

A=781,5	B=781,5	C=542	D=630	E=630	F=74	G=30
---------	---------	-------	-------	-------	------	------

BOX HBX 56 T4 0,75kW

Charakteristická křivka



Bod provedení

Q (m ³ /h)	
Ps(Pa)	

Servisní bod

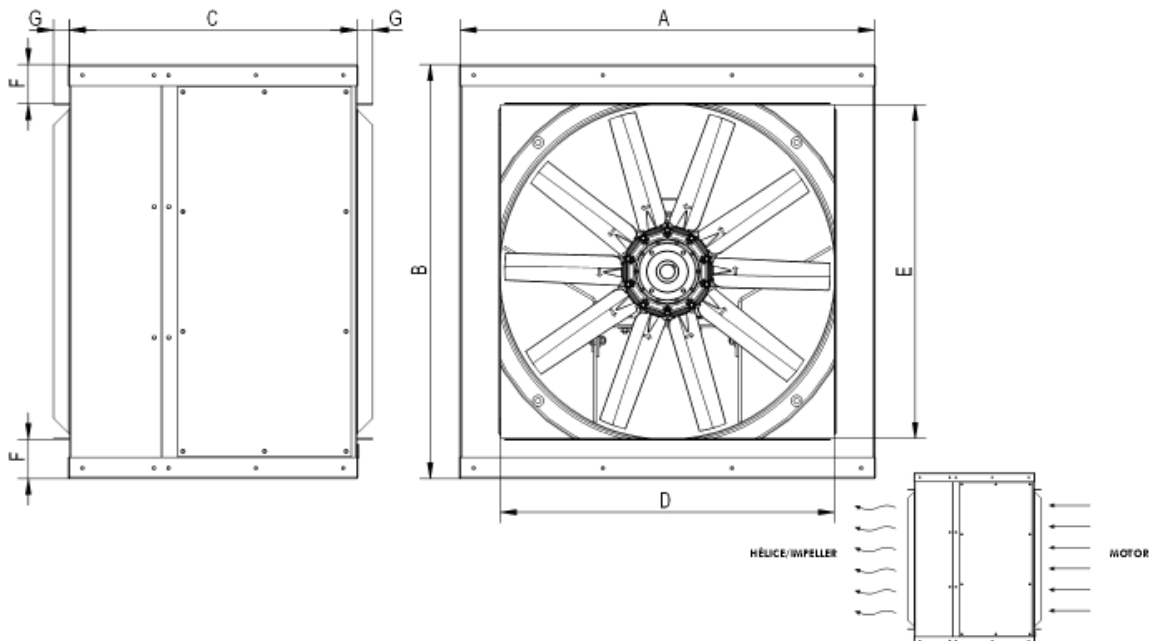
Otáčky obozného kola	
Max. teplota(°C)	
Q (m ³ /h)	
Ps(Pa)	
Pd(Pa)	
Pt(Pa)	
Rychlost vzduchu(m/s)	

Technické údaje

Otáčky obozného kola (za)	1400
Otáčky motoru (za min.)	1400
Přibližná hmotnost(kg)	55
Maximální rychlost	12650

Výkon (kW)	0,75
Imax 230V(A)	3,48
Imax 400V(A)	2,01
Imax 690V(A)	-

Rozmerové schéma

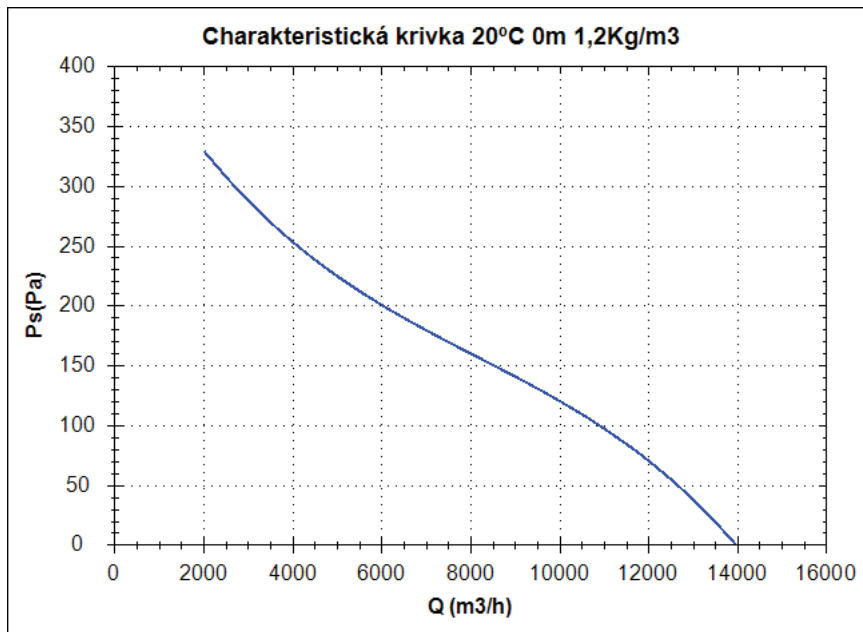


Rozměry (mm)

A=781,5	B=781,5	C=542	D=630	E=630	F=74	G=30
---------	---------	-------	-------	-------	------	------

BOX HBX 56 T4 1,1kW

Charakteristická křivka



Bod provedení

Q (m ³ /h)	
Ps(Pa)	

Servisní bod

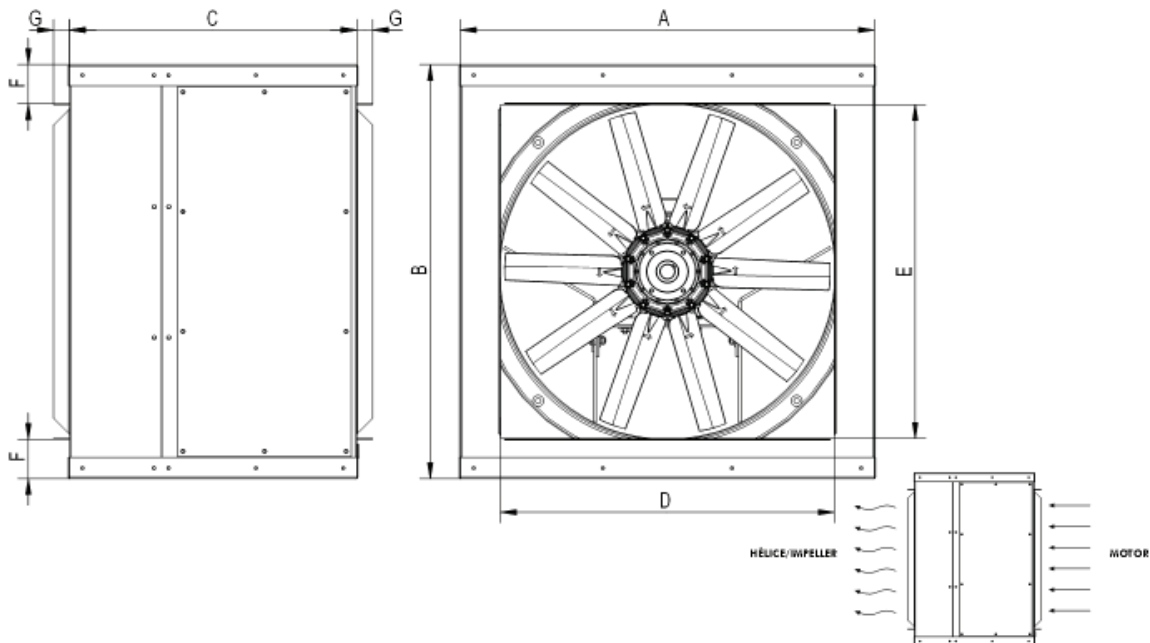
Otáčky obozného kola	
Max. teplota(°C)	
Q (m ³ /h)	
Ps(Pa)	
Pd(Pa)	
Pt(Pa)	
Rychlost vzduchu(m/s)	

Technické údaje

Otáčky obozného kola (za)	1400
Otáčky motoru (za min.)	1400
Přibližná hmotnost(kg)	59
Maximální rychlost	13970

Výkon (kW)	1,1
I _{max} 230V(A)	4,74
I _{max} 400V(A)	2,75
I _{max} 690V(A)	-

Rozmerové schéma

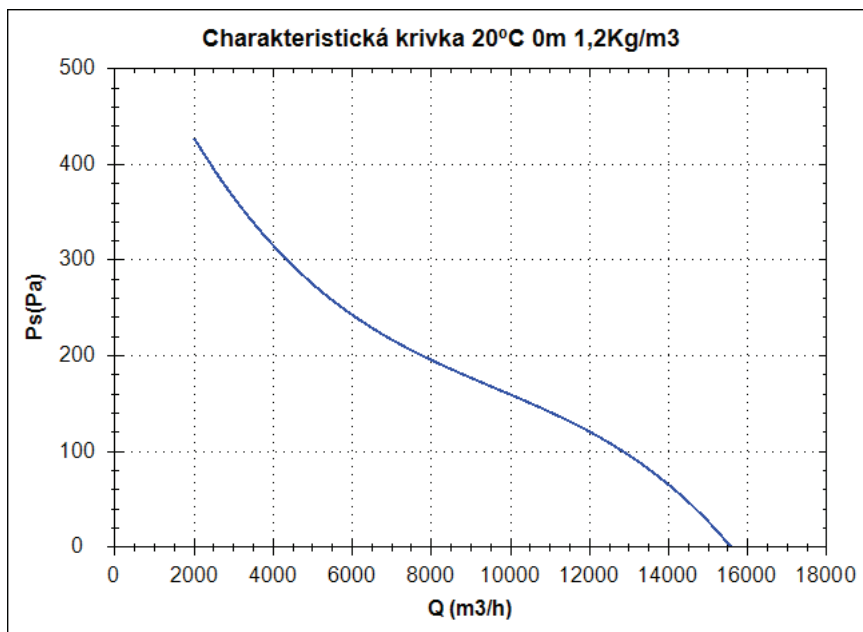


Rozměry (mm)

A=781,5	B=781,5	C=542	D=630	E=630	F=74	G=30
---------	---------	-------	-------	-------	------	------

BOX HBX 56 T4 1,5kW

Charakteristická křivka



Bod provedení

Q (m ³ /h)	
Ps(Pa)	

Servisní bod

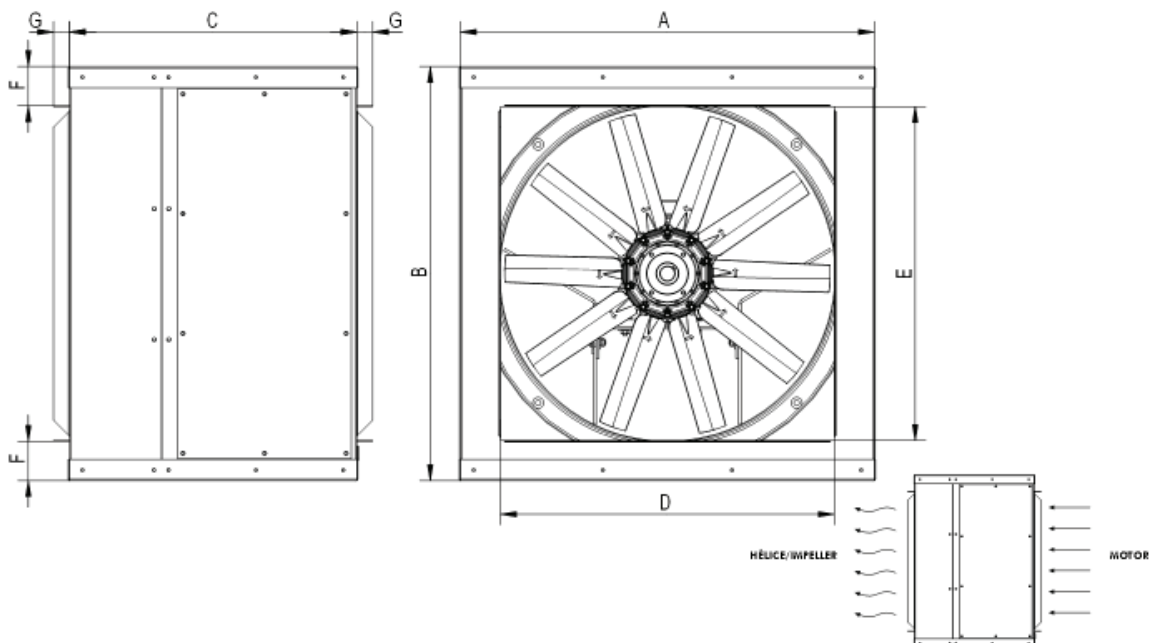
Otáčky obozného kola	
Max. teplota(°C)	
Q (m ³ /h)	
Ps(Pa)	
Pd(Pa)	
Pt(Pa)	
Rychlost vzduchu(m/s)	

Technické údaje

Otáčky obozného kola (za	1400
Otáčky motoru (za min.)	1400
Přibližná hmotnost(kg)	61
Maximální rychlost	15600

Výkon (kW)	1,5
I _{max} 230V(A)	6,31
I _{max} 400V(A)	3,65
I _{max} 690V(A)	-

Rozmerové schéma

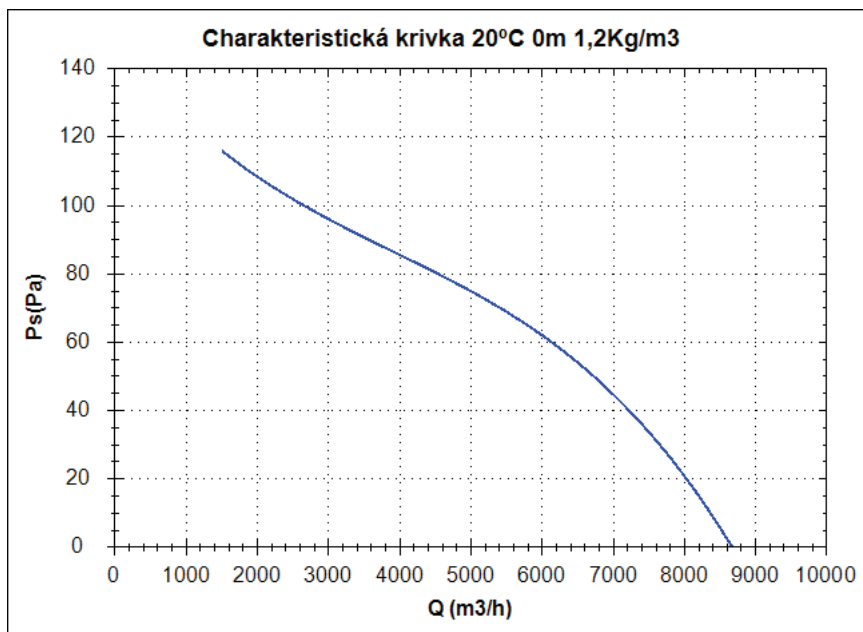


Rozměry (mm)

A=781,5	B=781,5	C=542	D=630	E=630	F=74	G=30
---------	---------	-------	-------	-------	------	------

BOX HBX 56 T6 0,25kW

Charakteristická křivka



Bod provedení

Q (m ³ /h)	
Ps(Pa)	

Servisní bod

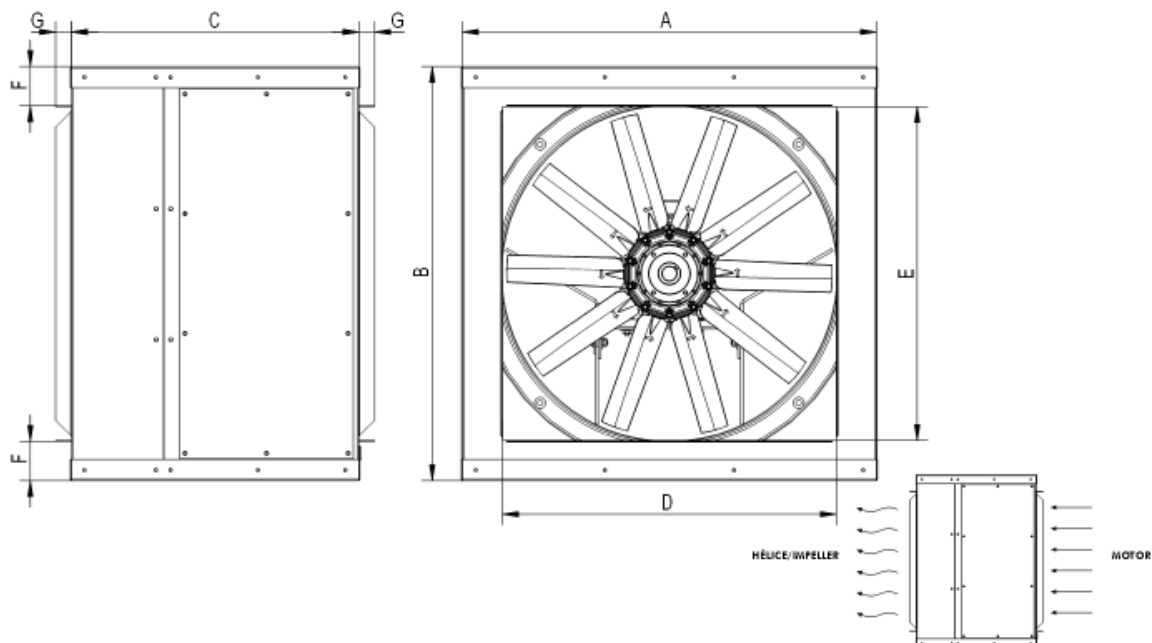
Otáčky obozného kola	
Max. teplota(°C)	
Q (m ³ /h)	
Ps(Pa)	
Pd(Pa)	
Pt(Pa)	
Rychlost vzduchu(m/s)	

Technické údaje

Otáčky obozného kola (za)	900
Otáčky motoru (za min.)	900
Přibližná hmotnost(kg)	51
Maximální rychlost	8680

Výkon (kW)	0,25
I _{max} 230V(A)	1,51
I _{max} 400V(A)	0,87
I _{max} 690V(A)	-

Rozmerové schéma

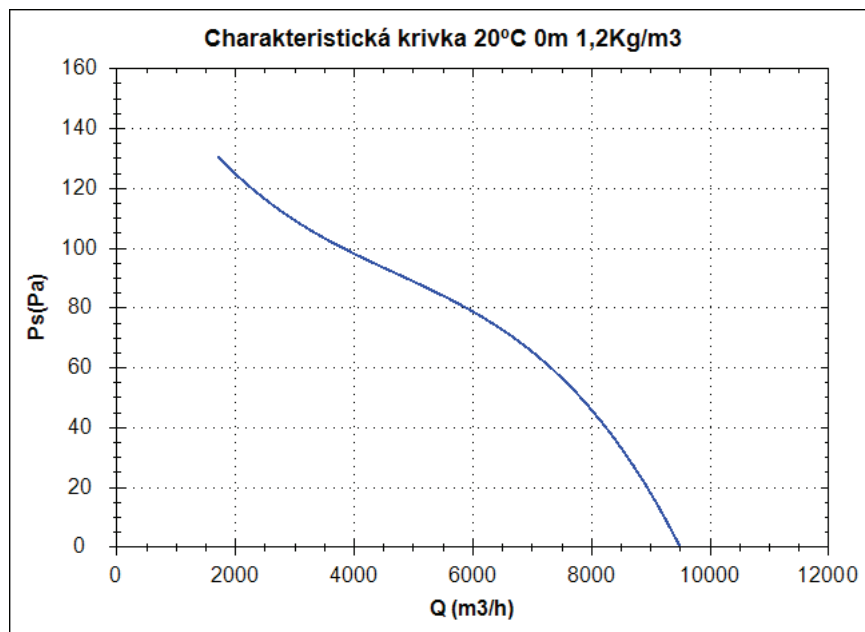


Rozměry (mm)

A=781,5	B=781,5	C=542	D=630	E=630	F=74	G=30
---------	---------	-------	-------	-------	------	------

BOX HBX 56 T6 0,37kW

Charakteristická křivka



Bod provedení

Q (m ³ /h)	
Ps(Pa)	

Servisní bod

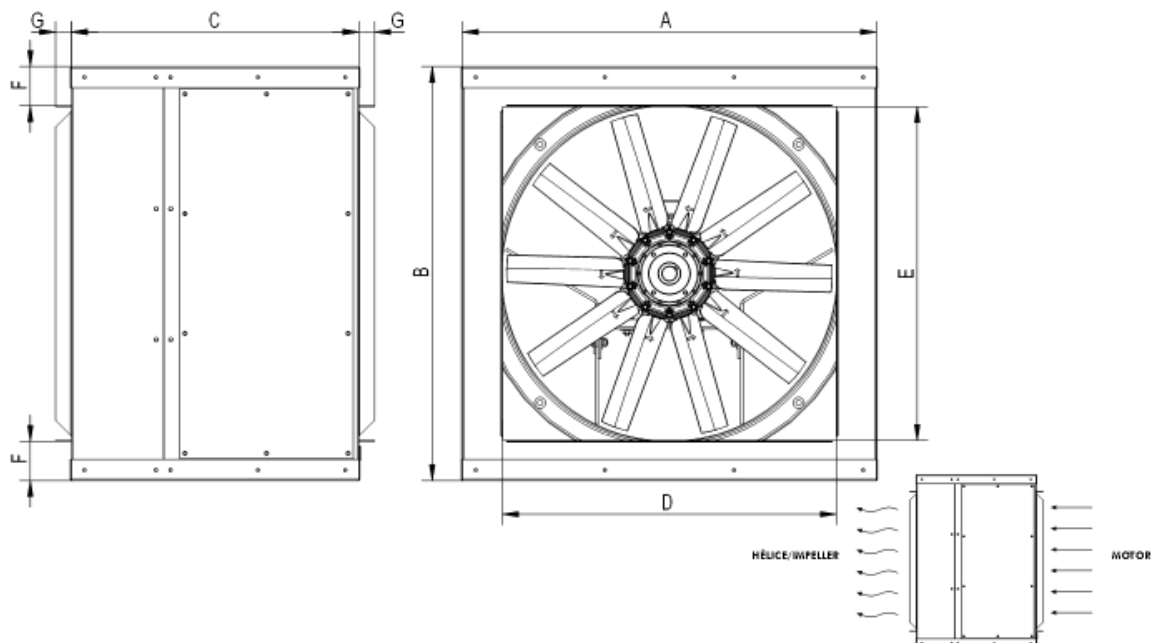
Otáčky obozného kola	
Max. teplota(°C)	
Q (m ³ /h)	
Ps(Pa)	
Pd(Pa)	
Pt(Pa)	
Rychlost vzduchu(m/s)	

Technické údaje

Otáčky obozného kola (za)	900
Otáčky motoru (za min.)	900
Přibližná hmotnost(kg)	54
Maximální rychlost	9500

Výkon (kW)	0,37
I _{max} 230V(A)	2,13
I _{max} 400V(A)	1,23
I _{max} 690V(A)	-

Rozmerové schéma

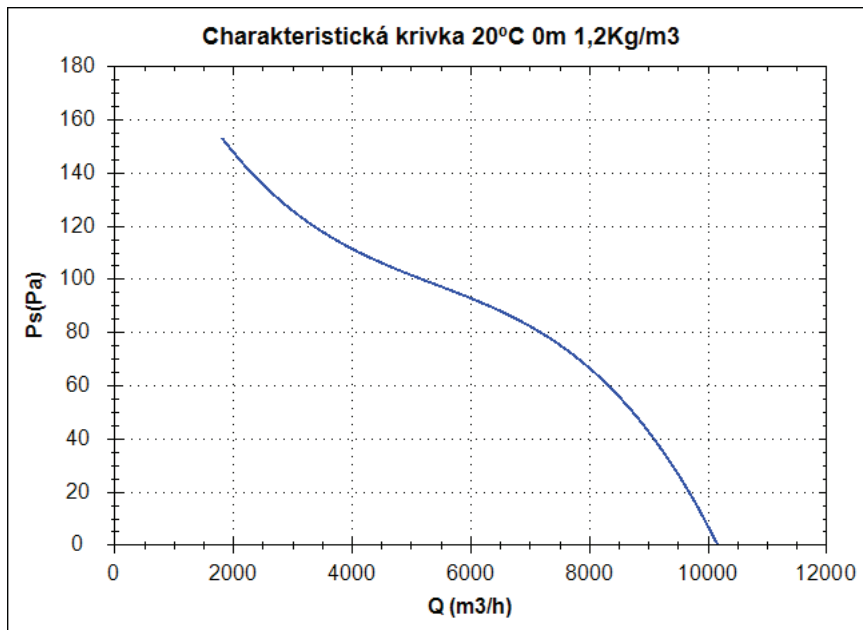


Rozměry (mm)

A=781,5	B=781,5	C=542	D=630	E=630	F=74	G=30
---------	---------	-------	-------	-------	------	------

BOX HBX 56 T6 0,55kW

Charakteristická křivka



Bod provedení

Q (m ³ /h)	
Ps(Pa)	

Servisní bod

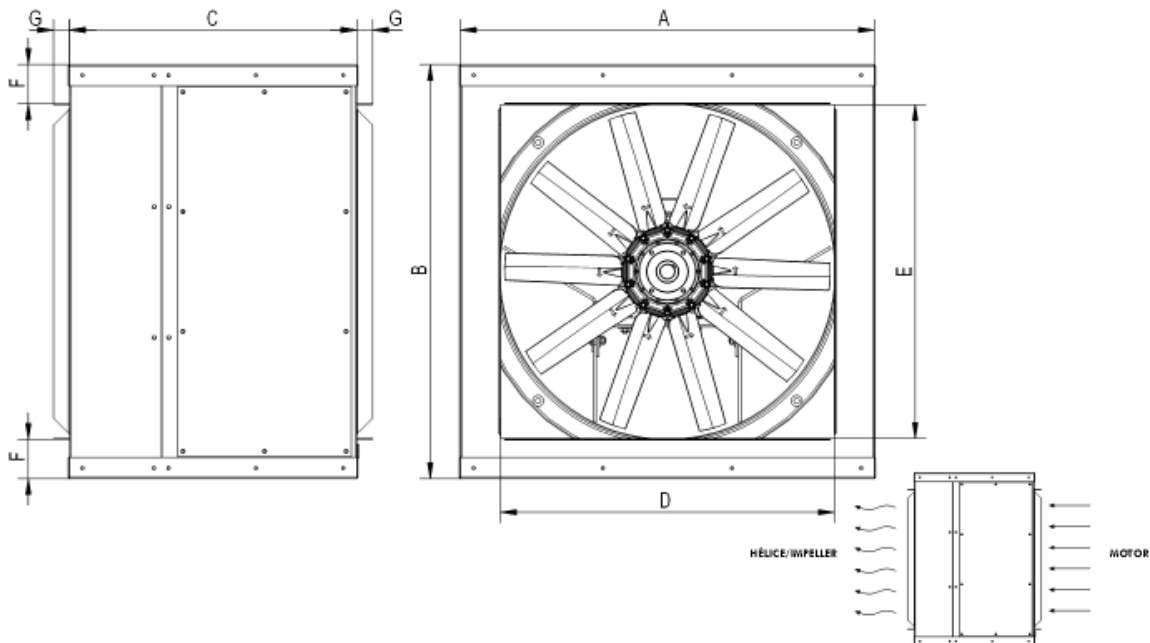
Otáčky obozného kola	
Max. teplota(°C)	
Q (m ³ /h)	
Ps(Pa)	
Pd(Pa)	
Pt(Pa)	
Rychlost vzduchu(m/s)	

Technické údaje

Otáčky obozného kola (za)	900
Otáčky motoru (za min.)	900
Přibližná hmotnost(kg)	55
Maximální rychlost	10170

Výkon (kW)	0,55
I _{max} 230V(A)	2,85
I _{max} 400V(A)	1,65
I _{max} 690V(A)	-

Rozmerové schéma

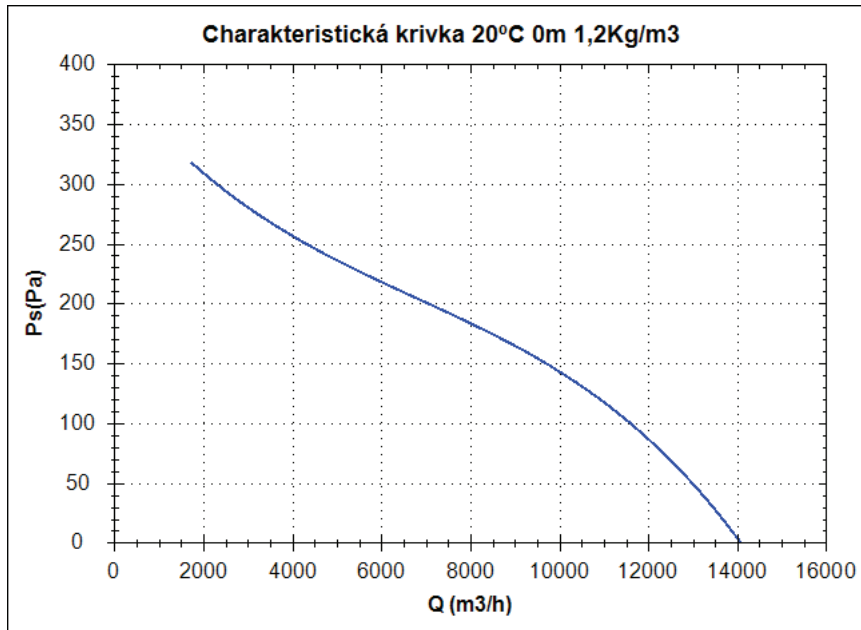


Rozměry (mm)

A=781,5	B=781,5	C=542	D=630	E=630	F=74	G=30
---------	---------	-------	-------	-------	------	------

BOX HBX 63 T4 0,75kW

Charakteristická křivka



Bod provedení

Q (m ³ /h)	
Ps(Pa)	

Servisní bod

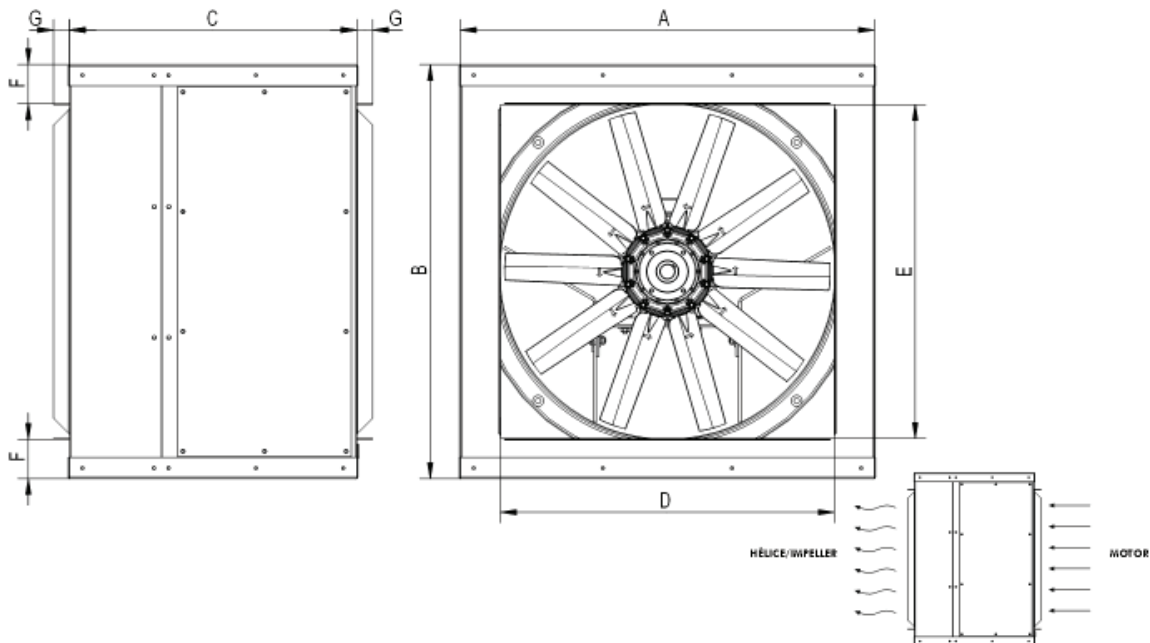
Otáčky obozného kola	
Max. teplota(°C)	
Q (m ³ /h)	
Ps(Pa)	
Pd(Pa)	
Pt(Pa)	
Rychlost vzduchu(m/s)	

Technické údaje

Otáčky obozného kola (za)	1400
Otáčky motoru (za min.)	1400
Přibližná hmotnost(kg)	59
Maximální rychlost	14080

Výkon (kW)	0,75
I _{max} 230V(A)	3,48
I _{max} 400V(A)	2,01
I _{max} 690V(A)	-

Rozmerové schéma

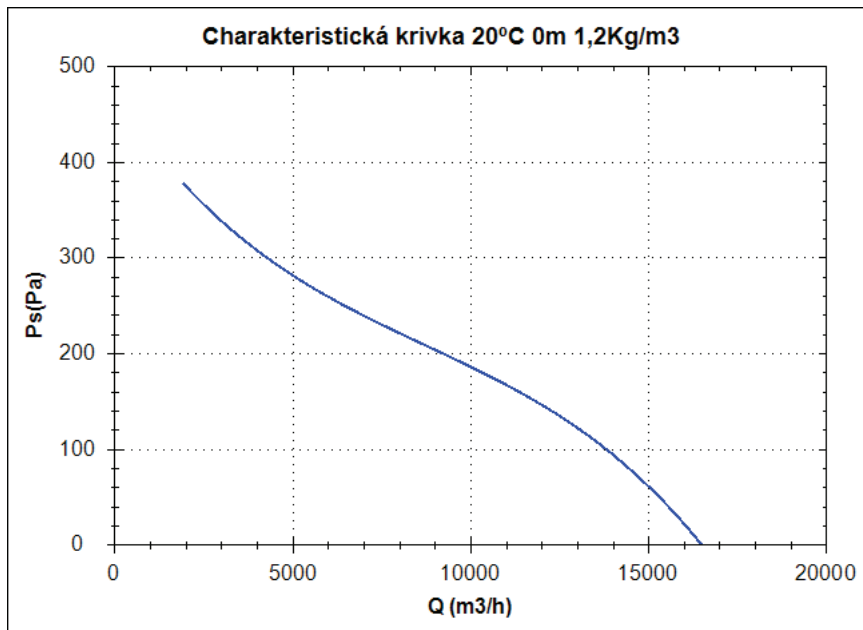


Rozměry (mm)

A=781,5	B=781,5	C=542	D=630	E=630	F=74	G=30
---------	---------	-------	-------	-------	------	------

BOX HBX 63 T4 1,1kW

Charakteristická křivka



Bod provedení

Q (m ³ /h)	
Ps(Pa)	

Servisní bod

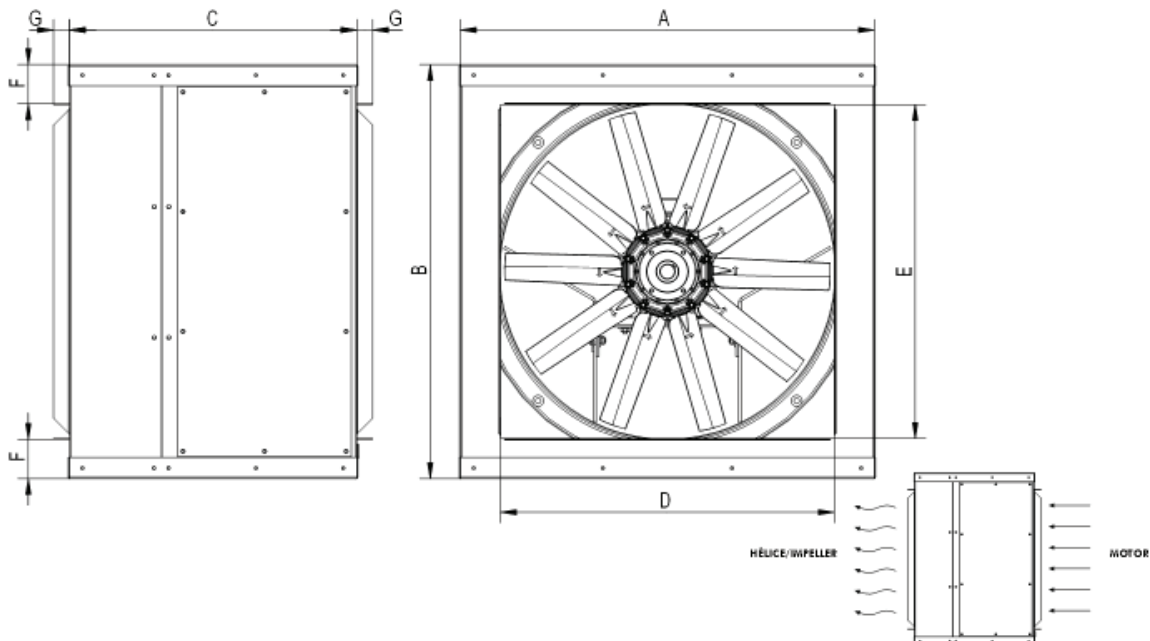
Otáčky obozného kola	
Max. teplota(°C)	
Q (m ³ /h)	
Ps(Pa)	
Pd(Pa)	
Pt(Pa)	
Rychlost vzduchu(m/s)	

Technické údaje

Otáčky obozného kola (za)	1400
Otáčky motoru (za min.)	1400
Přibližná hmotnost(kg)	63
Maximální rychlost	16500

Výkon (kW)	1,1
I _{max} 230V(A)	4,74
I _{max} 400V(A)	2,75
I _{max} 690V(A)	-

Rozmerové schéma

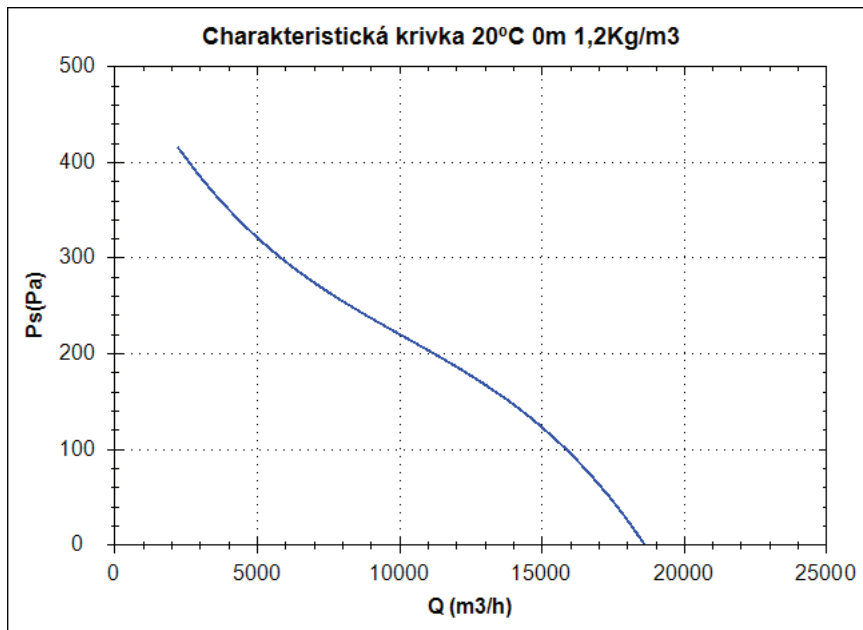


Rozměry (mm)

A=781,5	B=781,5	C=542	D=630	E=630	F=74	G=30
---------	---------	-------	-------	-------	------	------

BOX HBX 63 T4 1,5kW

Charakteristická křivka



Bod provedení

Q (m ³ /h)	
Ps(Pa)	

Servisní bod

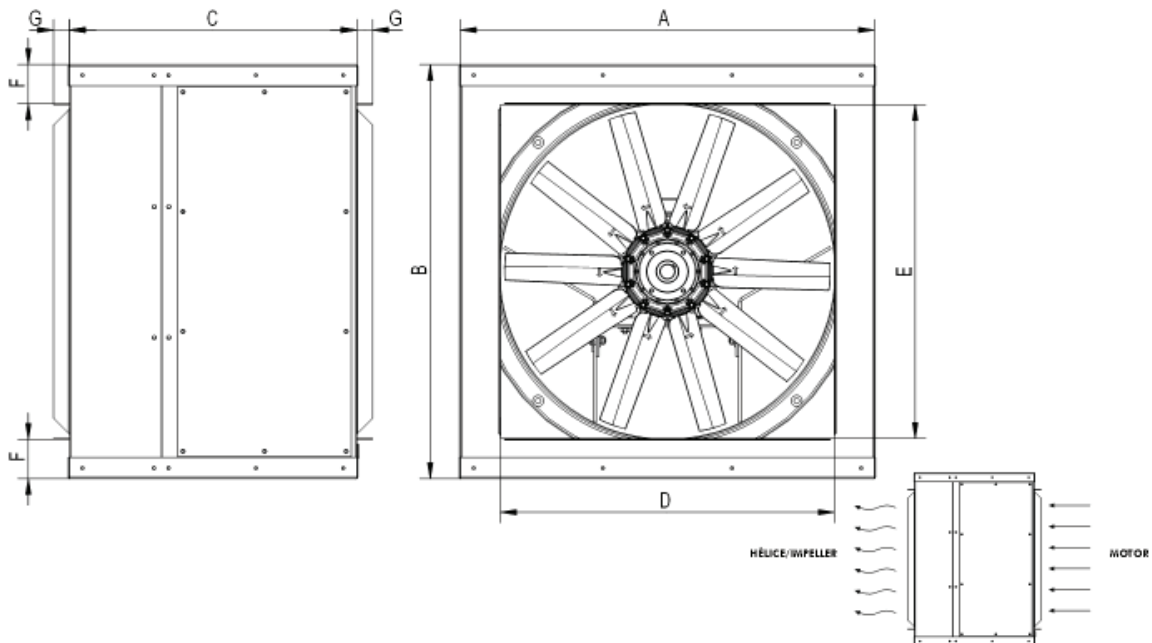
Otáčky obozného kola	
Max. teplota(°C)	
Q (m ³ /h)	
Ps(Pa)	
Pd(Pa)	
Pt(Pa)	
Rychlost vzduchu(m/s)	

Technické údaje

Otáčky obozného kola (za)	1400
Otáčky motoru (za min.)	1400
Přibližná hmotnost(kg)	65
Maximální rychlost	18620

Výkon (kW)	1,5
I _{max} 230V(A)	6,31
I _{max} 400V(A)	3,65
I _{max} 690V(A)	-

Rozmerové schéma

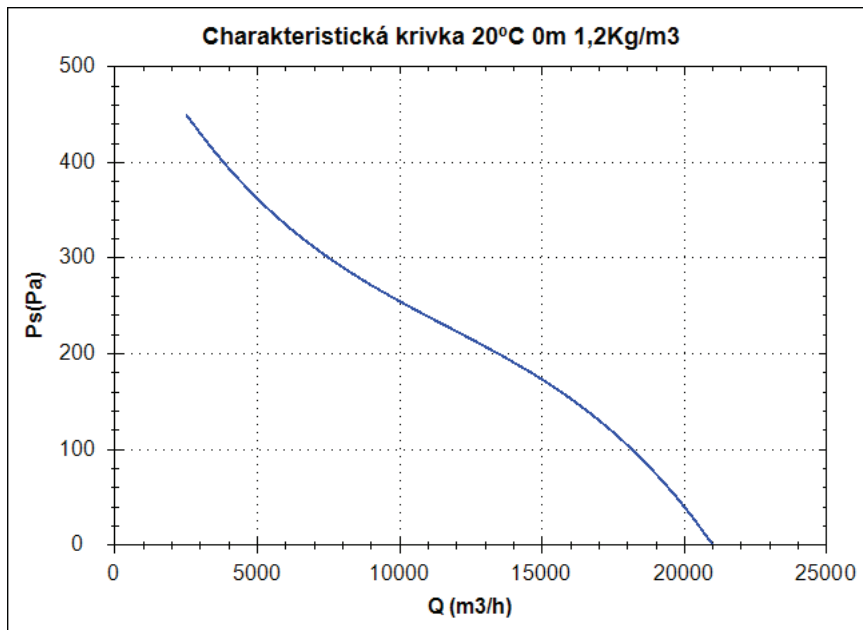


Rozměry (mm)

A=781,5	B=781,5	C=542	D=630	E=630	F=74	G=30
---------	---------	-------	-------	-------	------	------

BOX HBX 63 T4 2,2kW

Charakteristická křivka



Bod provedení

Q (m ³ /h)	
Ps(Pa)	

Servisní bod

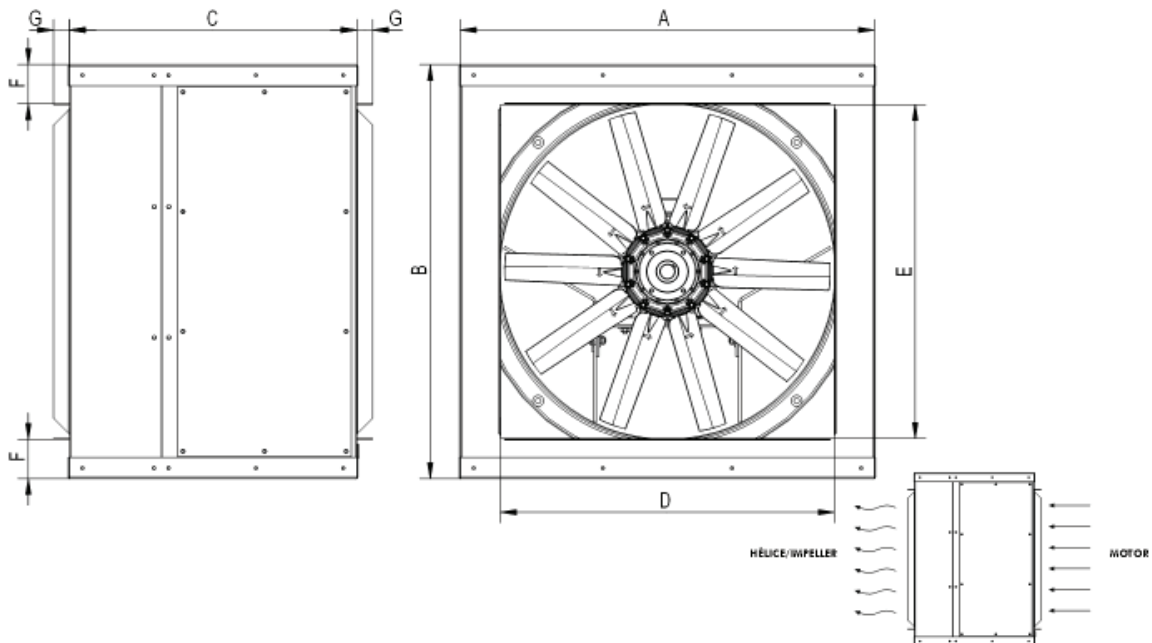
Otáčky obozného kola	
Max. teplota(°C)	
Q (m ³ /h)	
Ps(Pa)	
Pd(Pa)	
Pt(Pa)	
Rychlost vzduchu(m/s)	

Technické údaje

Otáčky obozného kola (za)	1430
Otáčky motoru (za min.)	1430
Přibližná hmotnost(kg)	74
Maximální rychlost	21010

Výkon (kW)	2,2
I _{max} 230V(A)	8,06
I _{max} 400V(A)	5
I _{max} 690V(A)	-

Rozmerové schéma

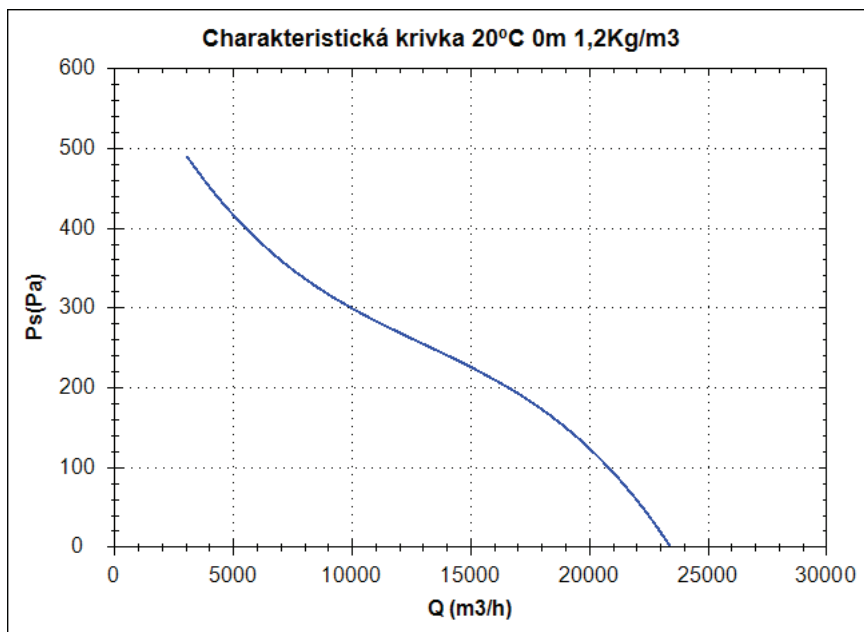


Rozměry (mm)

A=781,5	B=781,5	C=542	D=630	E=630	F=74	G=30
---------	---------	-------	-------	-------	------	------

BOX HBX 63 T4 3kW

Charakteristická křivka



Bod provedení

Q (m ³ /h)	
Ps(Pa)	

Servisní bod

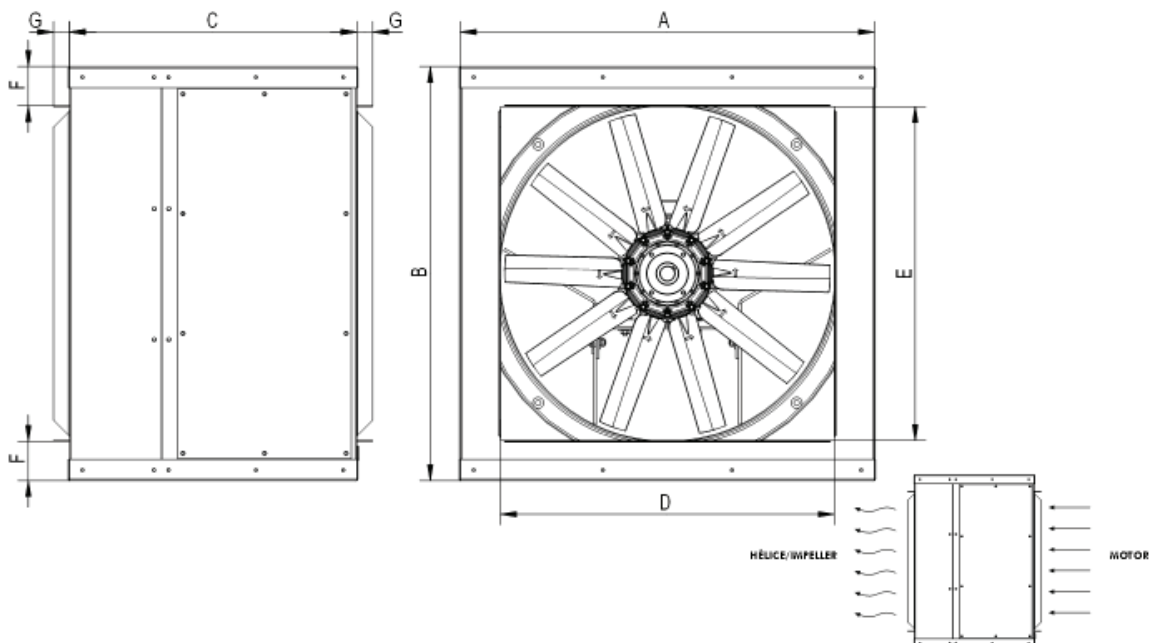
Otáčky obozného kola	
Max. teplota(°C)	
Q (m ³ /h)	
Ps(Pa)	
Pd(Pa)	
Pt(Pa)	
Rychlost vzduchu(m/s)	

Technické údaje

Otáčky obozného kola (za)	1430
Otáčky motoru (za min.)	1430
Přibližná hmotnost(kg)	76
Maximální rychlost	23430

Výkon (kW)	3
I _{max} 230V(A)	11,7
I _{max} 400V(A)	6,8
I _{max} 690V(A)	-

Rozmerové schéma

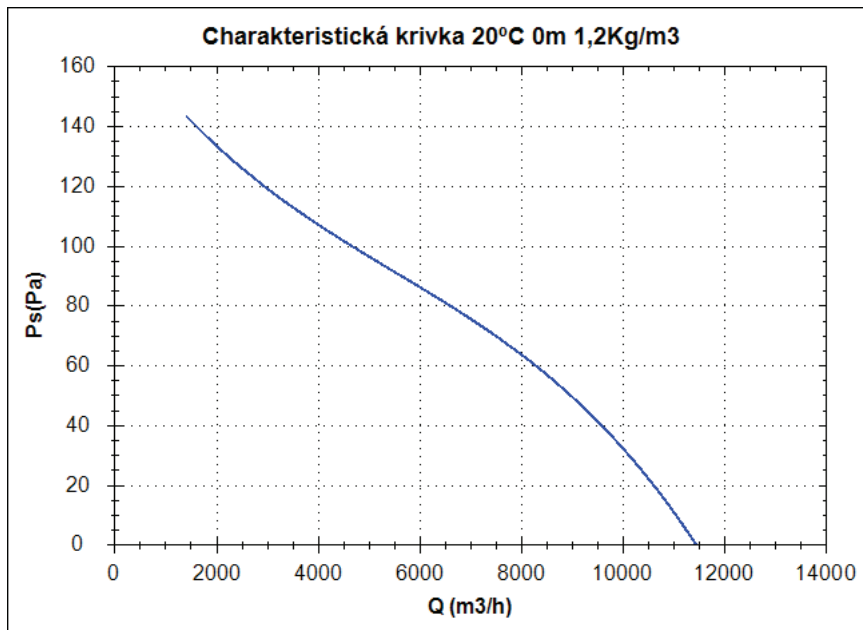


Rozměry (mm)

A=781,5	B=781,5	C=542	D=630	E=630	F=74	G=30
---------	---------	-------	-------	-------	------	------

BOX HBX 63 T6 0,37kW

Charakteristická křivka



Bod provedení

Q (m ³ /h)	
Ps(Pa)	

Servisní bod

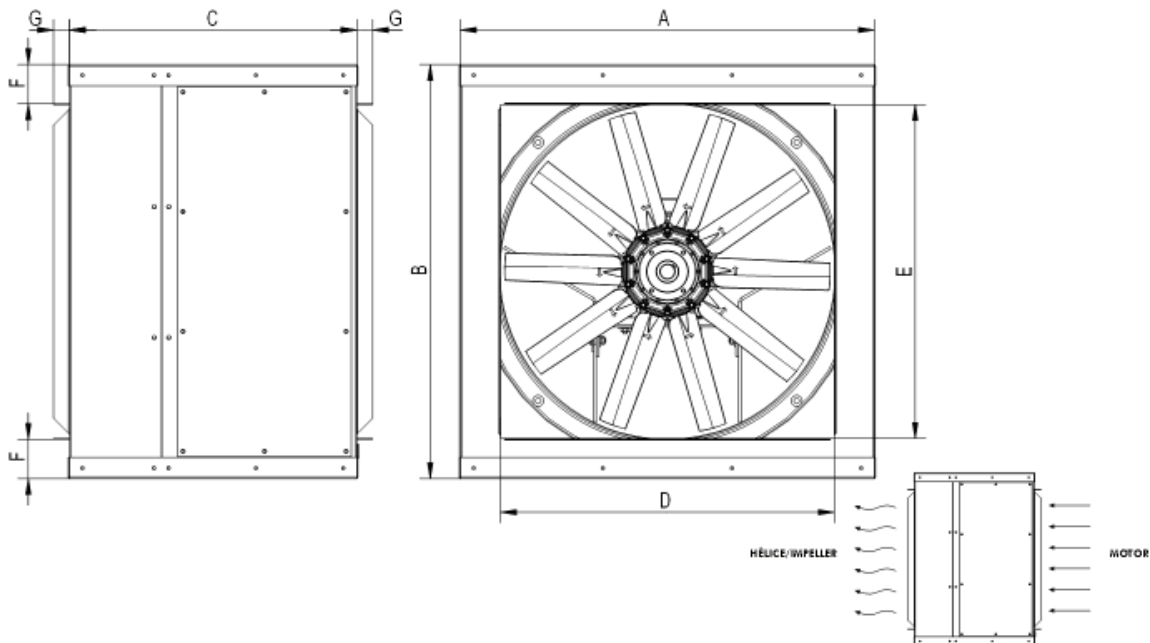
Otáčky obozného kola	
Max. teplota(°C)	
Q (m ³ /h)	
Ps(Pa)	
Pd(Pa)	
Pt(Pa)	
Rychlost vzduchu(m/s)	

Technické údaje

Otáčky obozného kola (za	900
Otáčky motoru (za min.)	900
Přibližná hmotnost(kg)	58
Maximální rychlost	11440

Výkon (kW)	0,37
I _{max} 230V(A)	2,13
I _{max} 400V(A)	1,23
I _{max} 690V(A)	-

Rozmerové schéma

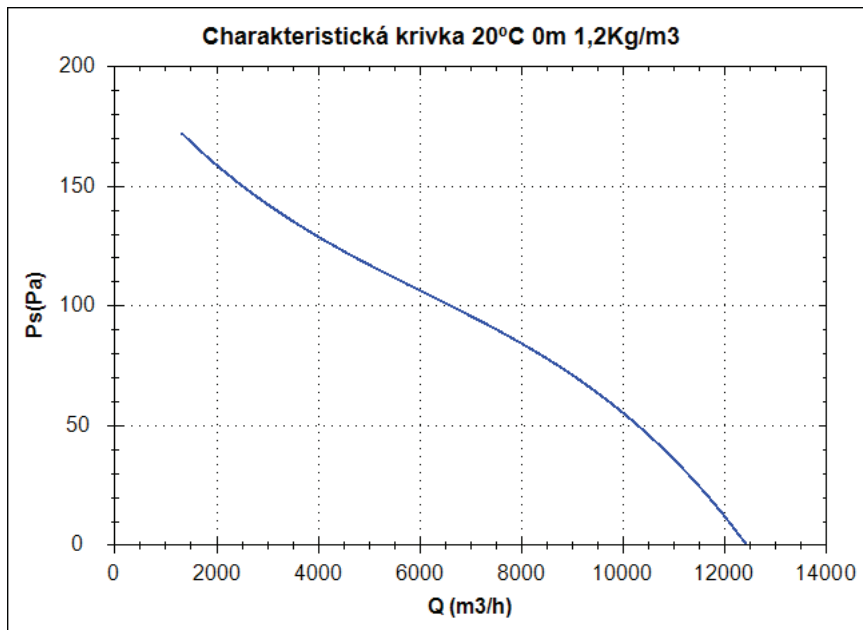


Rozměry (mm)

A=781,5	B=781,5	C=542	D=630	E=630	F=74	G=30
---------	---------	-------	-------	-------	------	------

BOX HBX 63 T6 0,55kW

Charakteristická křivka



Bod provedení

Q (m ³ /h)	
Ps(Pa)	

Servisní bod

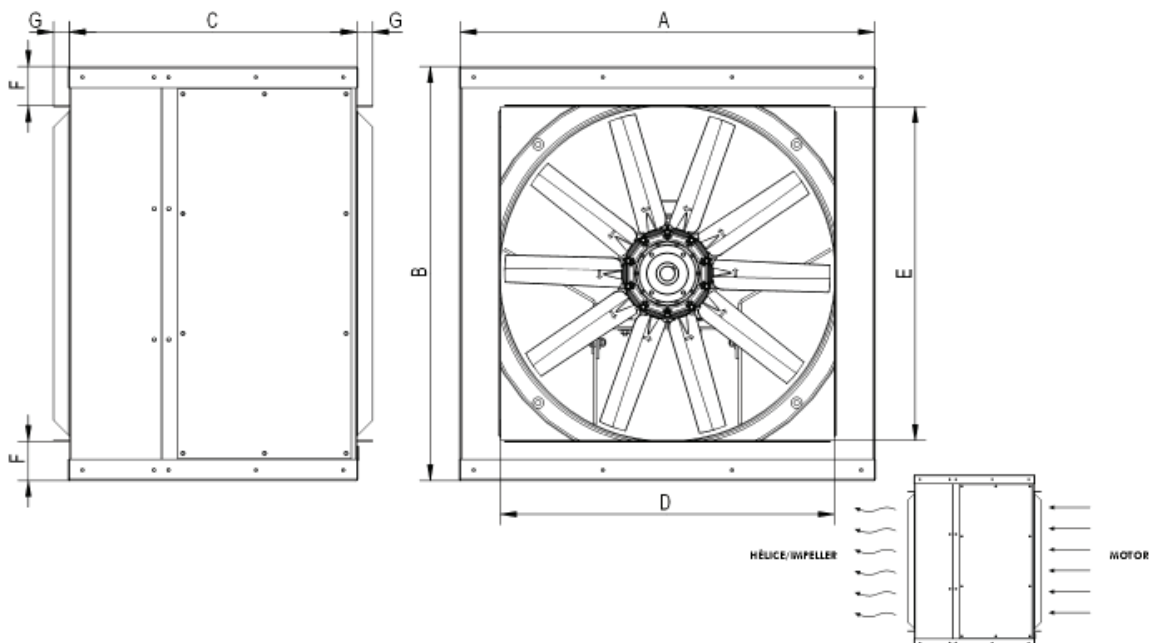
Otáčky obozného kola	
Max. teplota(°C)	
Q (m ³ /h)	
Ps(Pa)	
Pd(Pa)	
Pt(Pa)	
Rychlost vzduchu(m/s)	

Technické údaje

Otáčky obozného kola (za min.)	900
Otáčky motoru (za min.)	900
Přibližná hmotnost(kg)	59
Maximální rychlost	12430

Výkon (kW)	0,55
I _{max} 230V(A)	2,85
I _{max} 400V(A)	1,65
I _{max} 690V(A)	-

Rozmerové schéma

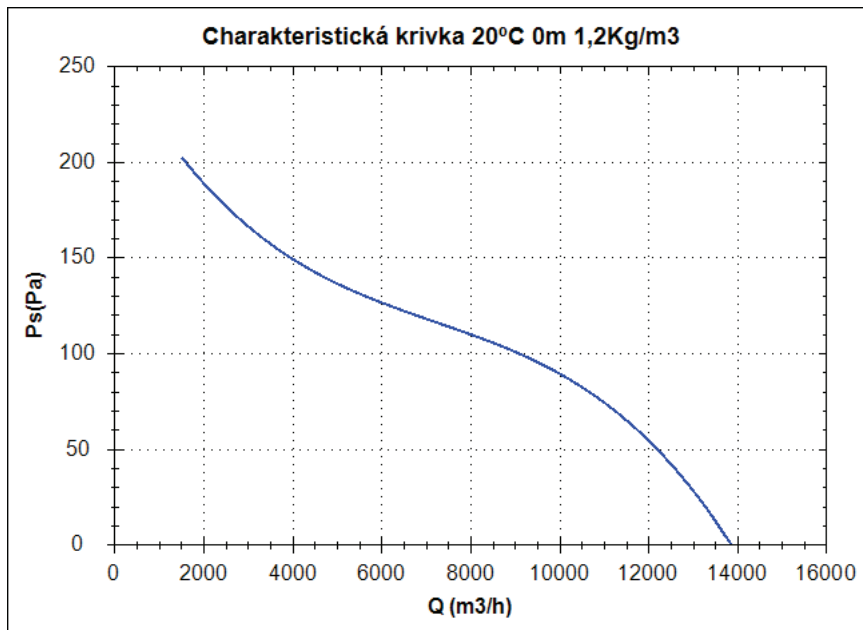


Rozměry (mm)

A=781,5	B=781,5	C=542	D=630	E=630	F=74	G=30
---------	---------	-------	-------	-------	------	------

BOX HBX 63 T6 0,75kW

Charakteristická křivka



Bod provedení

Q (m ³ /h)	
Ps(Pa)	

Servisní bod

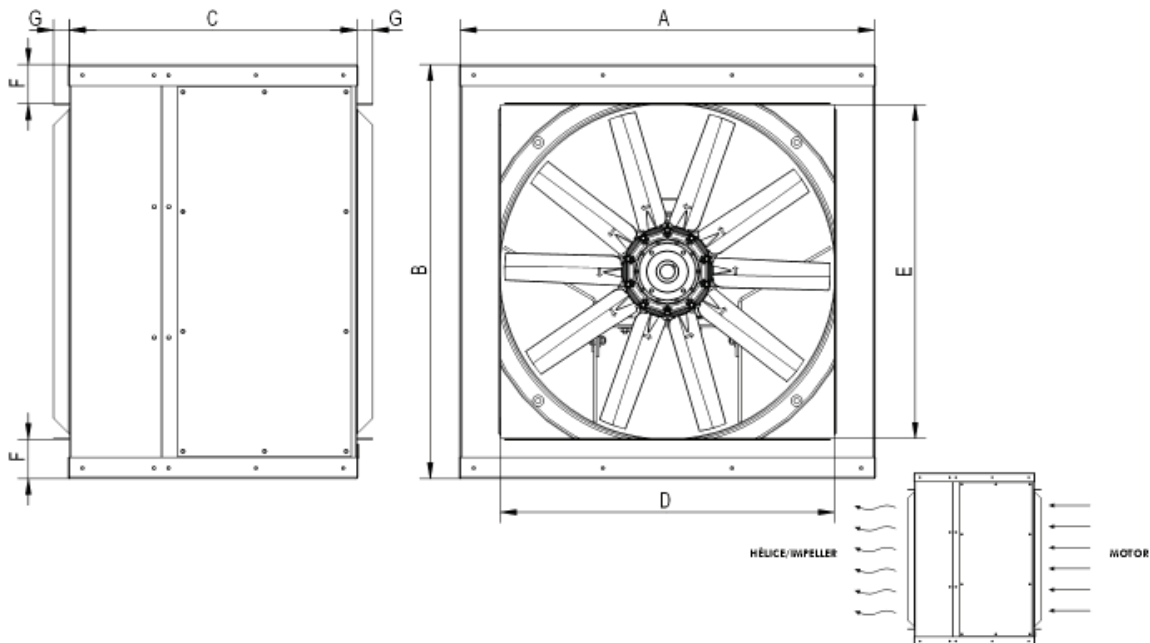
Otáčky obozného kola	
Max. teplota(°C)	
Q (m ³ /h)	
Ps(Pa)	
Pd(Pa)	
Pt(Pa)	
Rychlost vzduchu(m/s)	

Technické údaje

Otáčky obozného kola (za)	910
Otáčky motoru (za min.)	910
Přibližná hmotnost(kg)	63
Maximální rychlost	13860

Výkon (kW)	0,75
I _{max} 230V(A)	4
I _{max} 400V(A)	2,3
I _{max} 690V(A)	-

Rozmerové schéma

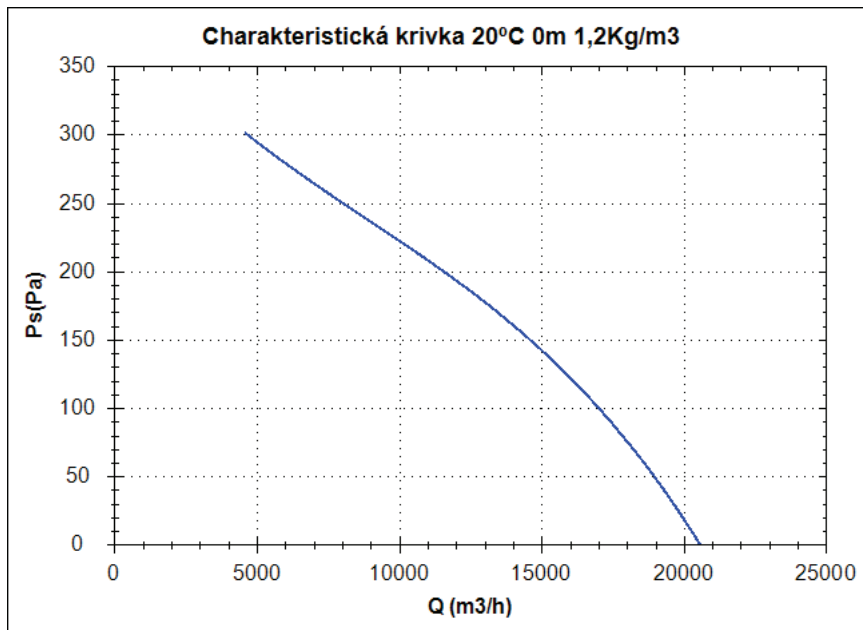


Rozměry (mm)

A=781,5	B=781,5	C=542	D=630	E=630	F=74	G=30
---------	---------	-------	-------	-------	------	------

BOX HBX 71 T4 1,1kW

Charakteristická křivka



Bod provedení

Q (m ³ /h)	
Ps(Pa)	

Servisní bod

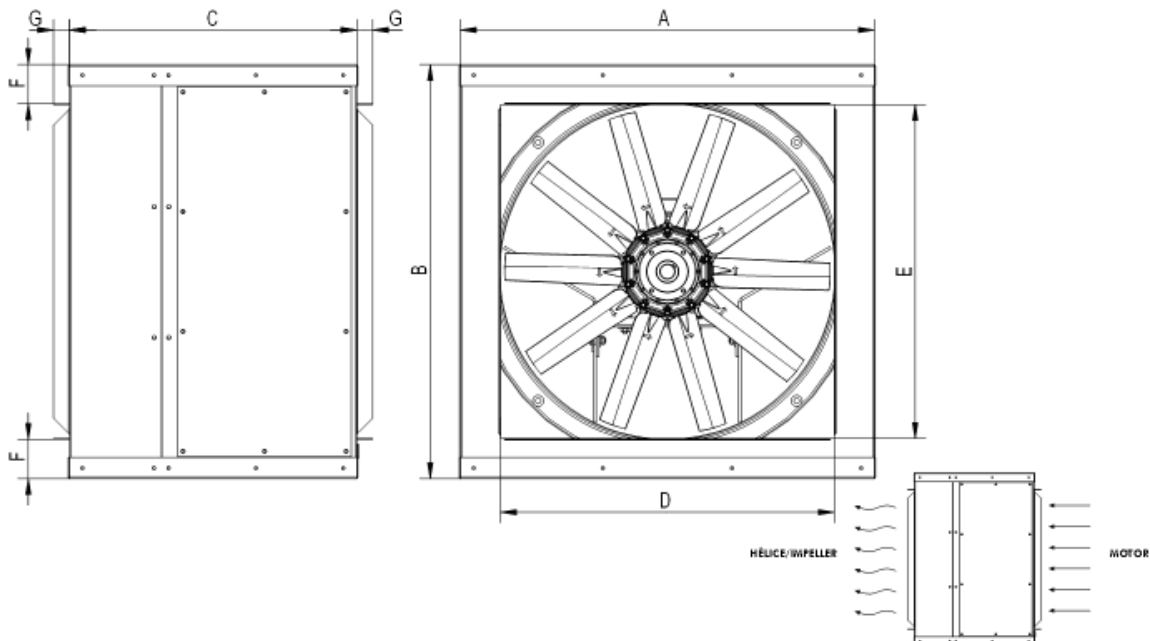
Otáčky obozného kola	
Max. teplota(°C)	
Q (m ³ /h)	
Ps(Pa)	
Pd(Pa)	
Pt(Pa)	
Rychlost vzduchu(m/s)	

Technické údaje

Otáčky obozného kola (za)	1400
Otáčky motoru (za min.)	1400
Přibližná hmotnost(kg)	79
Maximální rychlost	20570

Výkon (kW)	1,1
I _{max} 230V(A)	4,74
I _{max} 400V(A)	2,75
I _{max} 690V(A)	-

Rozmerové schéma

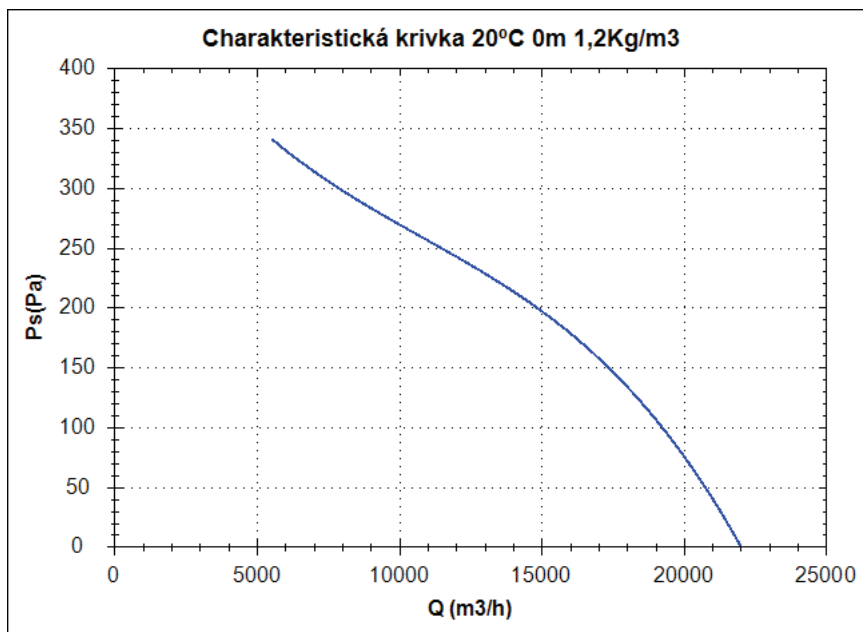


Rozměry (mm)

A=951,5	B=951,5	C=557	D=800	E=800	F=74	G=30
---------	---------	-------	-------	-------	------	------

BOX HBX 71 T4 1,5kW

Charakteristická křivka



Bod provedení

Q (m ³ /h)	
Ps(Pa)	

Servisní bod

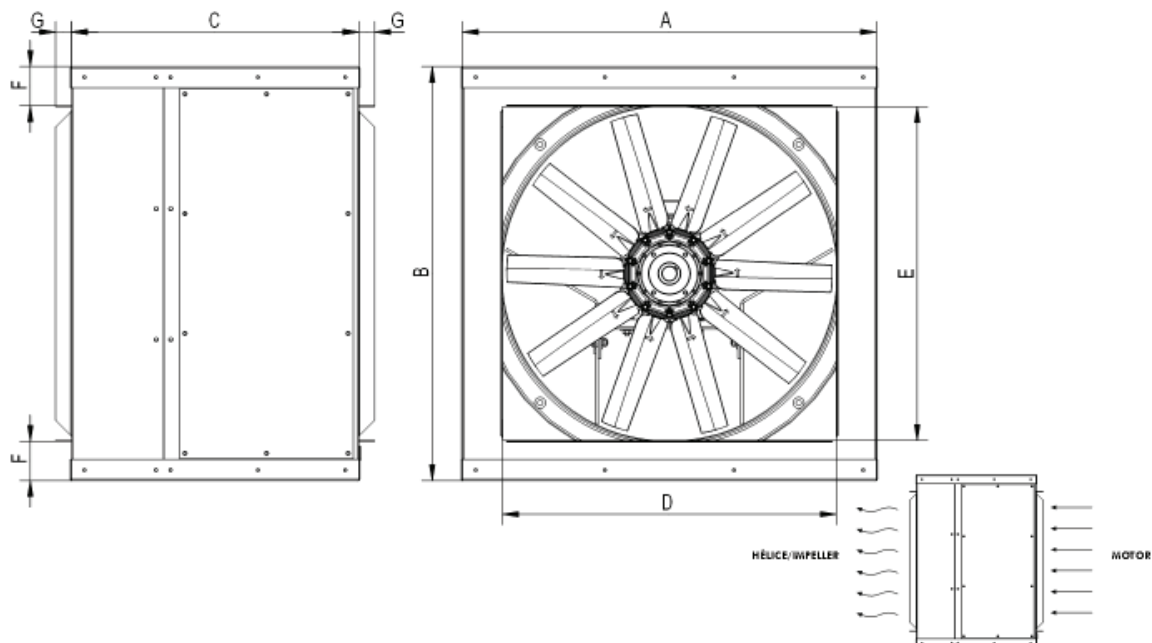
Otáčky obozného kola	
Max. teplota(°C)	
Q (m ³ /h)	
Ps(Pa)	
Pd(Pa)	
Pt(Pa)	
Rychlost vzduchu(m/s)	

Technické údaje

Otáčky obozného kola (za min.)	1400
Otáčky motoru (za min.)	1400
Přibližná hmotnost(kg)	81
Maximální rychlost	22000

Výkon (kW)	1,5
I _{max} 230V(A)	6,31
I _{max} 400V(A)	3,65
I _{max} 690V(A)	-

Rozmerové schéma

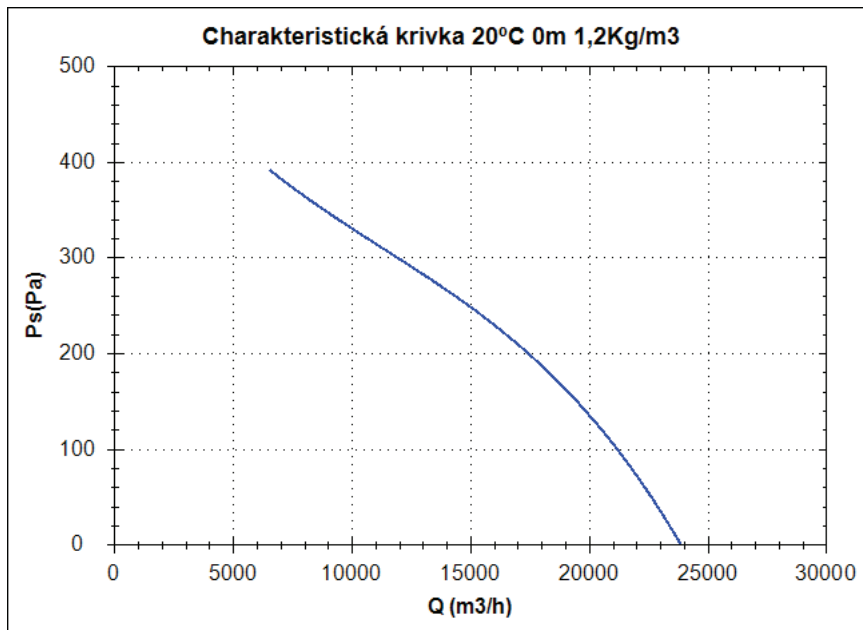


Rozměry (mm)

A=951,5	B=951,5	C=557	D=800	E=800	F=74	G=30
---------	---------	-------	-------	-------	------	------

BOX HBX 71 T4 2,2kW

Charakteristická křivka



Bod provedení

Q (m ³ /h)	
Ps(Pa)	

Servisní bod

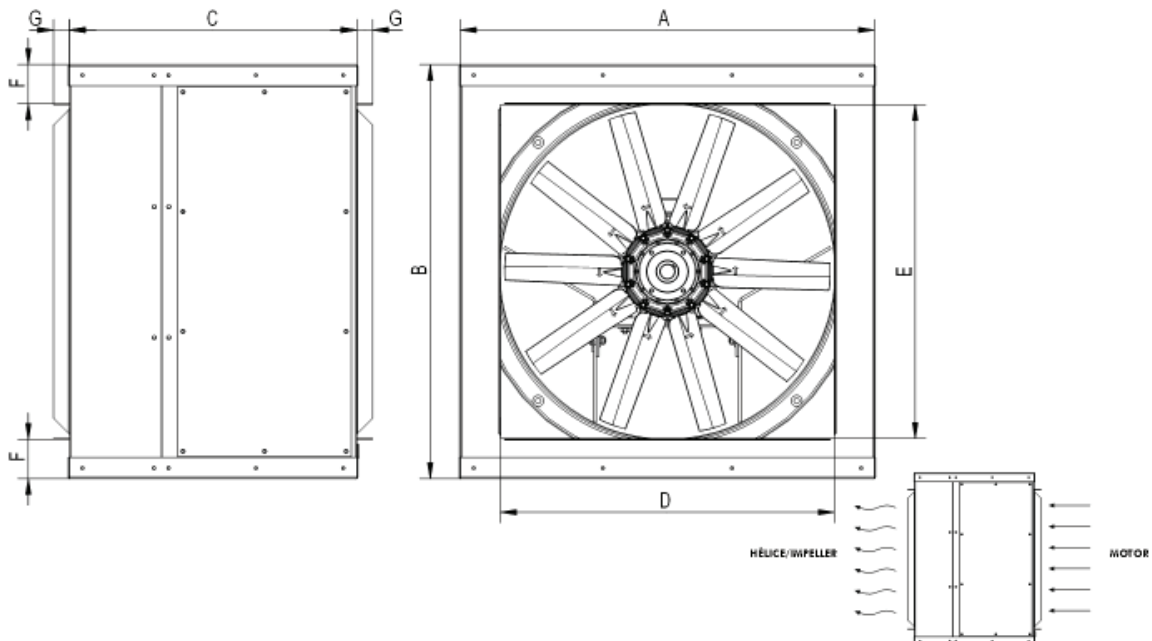
Otáčky obozného kola	
Max. teplota(°C)	
Q (m ³ /h)	
Ps(Pa)	
Pd(Pa)	
Pt(Pa)	
Rychlost vzduchu(m/s)	

Technické údaje

Otáčky obozného kola (za)	1430
Otáčky motoru (za min.)	1430
Přibližná hmotnost(kg)	91
Maximální rychlost	23870

Výkon (kW)	2,2
I _{max} 230V(A)	8,06
I _{max} 400V(A)	5
I _{max} 690V(A)	-

Rozmerové schéma

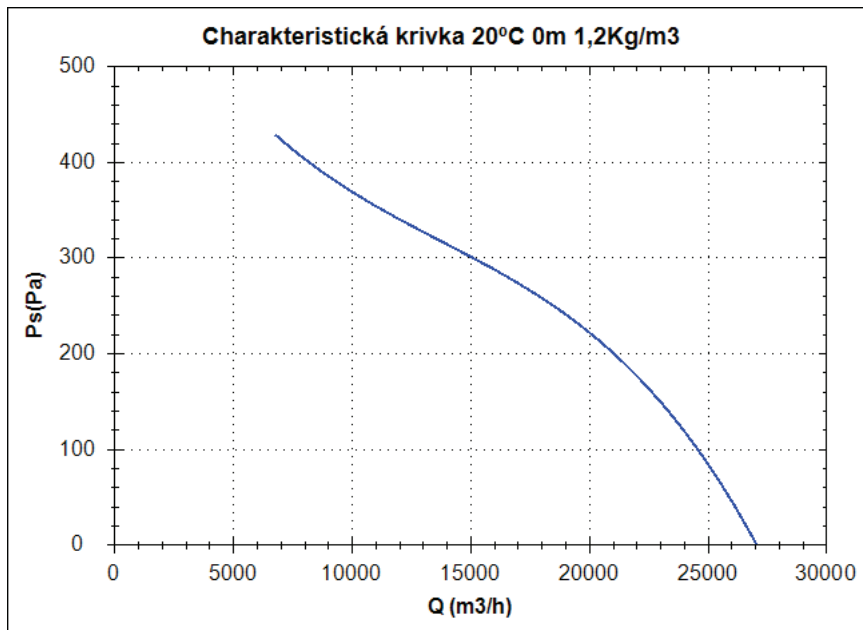


Rozměry (mm)

A=951,5	B=951,5	C=557	D=800	E=800	F=74	G=30
---------	---------	-------	-------	-------	------	------

BOX HBX 71 T4 3kW

Charakteristická křivka



Bod provedení

Q (m ³ /h)	
Ps(Pa)	

Servisní bod

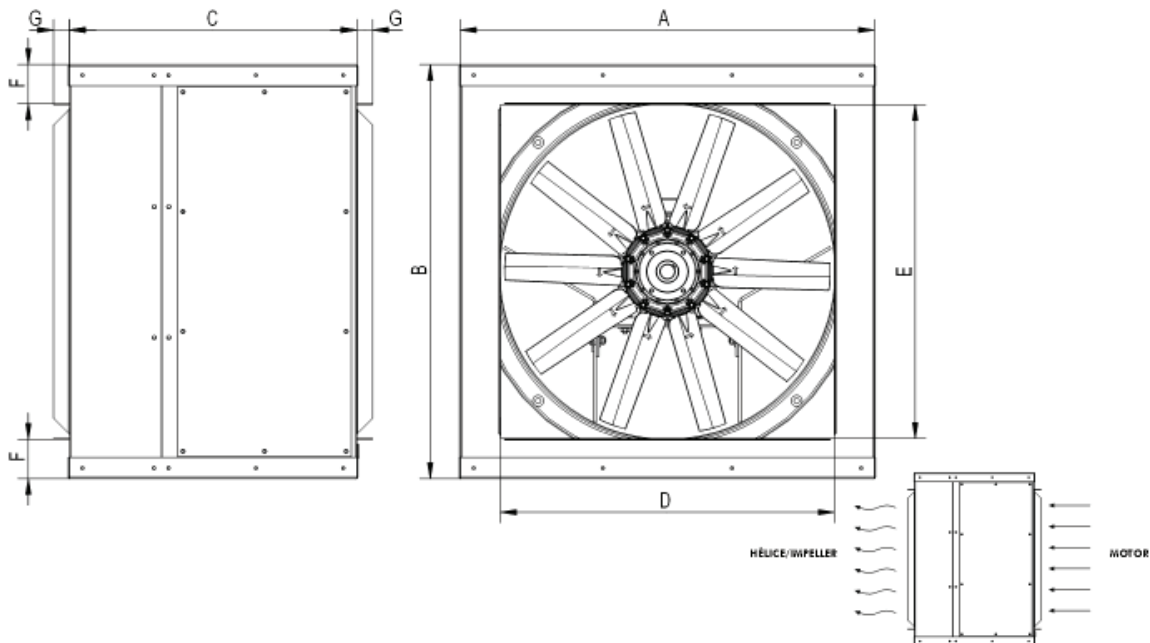
Otáčky obozného kola	
Max. teplota(°C)	
Q (m ³ /h)	
Ps(Pa)	
Pd(Pa)	
Pt(Pa)	
Rychlost vzduchu(m/s)	

Technické údaje

Otáčky obozného kola (za)	1430
Otáčky motoru (za min.)	1430
Přibližná hmotnost(kg)	93
Maximální rychlost	27060

Výkon (kW)	3
I _{max} 230V(A)	11,7
I _{max} 400V(A)	6,8
I _{max} 690V(A)	-

Rozmerové schéma

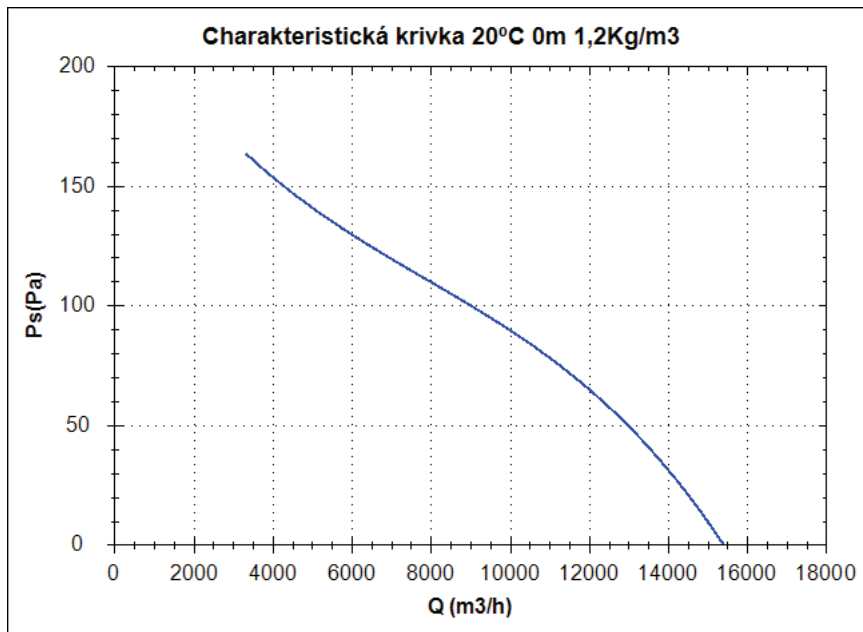


Rozměry (mm)

A=951,5	B=951,5	C=557	D=800	E=800	F=74	G=30
---------	---------	-------	-------	-------	------	------

BOX HBX 71 T6 0,55kW

Charakteristická křivka



Bod provedení

Q (m ³ /h)	
Ps(Pa)	

Servisní bod

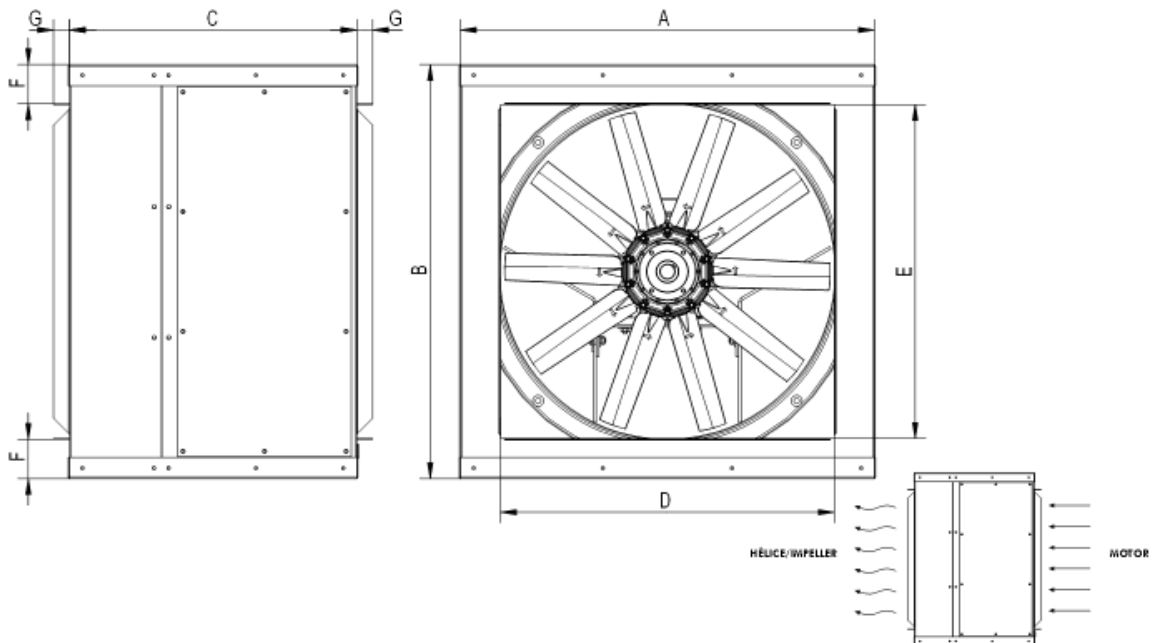
Otáčky obozného kola	
Max. teplota(°C)	
Q (m ³ /h)	
Ps(Pa)	
Pd(Pa)	
Pt(Pa)	
Rychlost vzduchu(m/s)	

Technické údaje

Otáčky obozného kola (za min.)	900
Otáčky motoru (za min.)	900
Přibližná hmotnost(kg)	75
Maximální rychlost	15400

Výkon (kW)	0,55
I _{max} 230V(A)	2,85
I _{max} 400V(A)	1,65
I _{max} 690V(A)	-

Rozmerové schéma

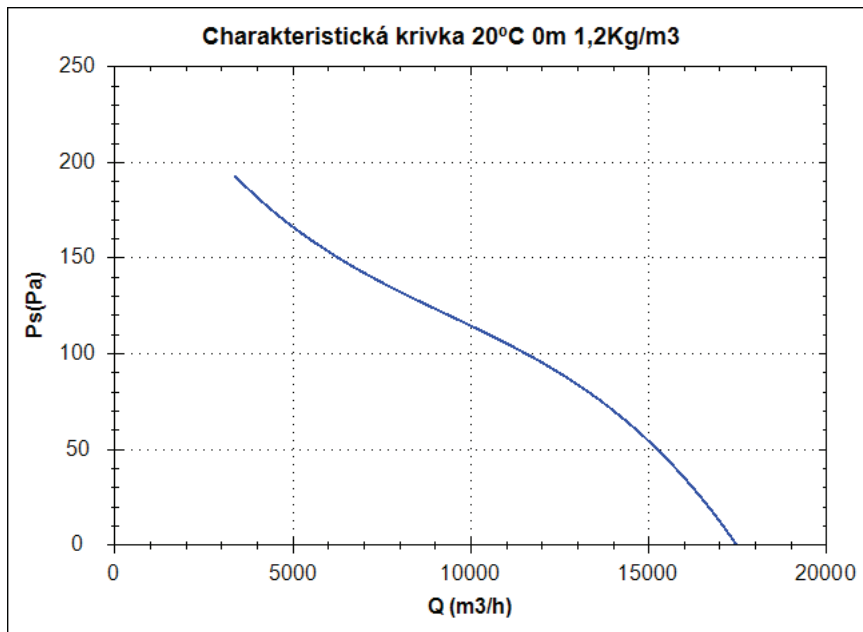


Rozměry (mm)

A=951,5	B=951,5	C=557	D=800	E=800	F=74	G=30
---------	---------	-------	-------	-------	------	------

BOX HBX 71 T6 0,75kW

Charakteristická křivka



Bod provedení

Q (m ³ /h)	
Ps(Pa)	

Servisní bod

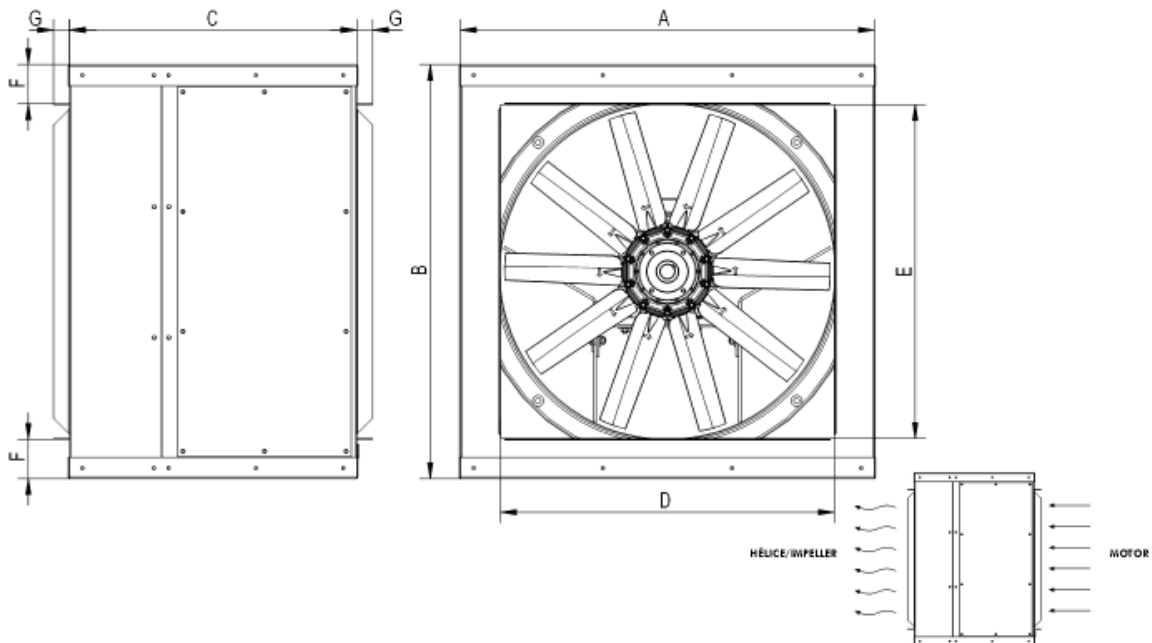
Otáčky obozného kola	
Max. teplota(°C)	
Q (m ³ /h)	
Ps(Pa)	
Pd(Pa)	
Pt(Pa)	
Rychlost vzduchu(m/s)	

Technické údaje

Otáčky obozného kola (za)	910
Otáčky motoru (za min.)	910
Přibližná hmotnost(kg)	79
Maximální rychlost	17480

Výkon (kW)	0,75
I _{max} 230V(A)	4
I _{max} 400V(A)	2,3
I _{max} 690V(A)	-

Rozmerové schéma

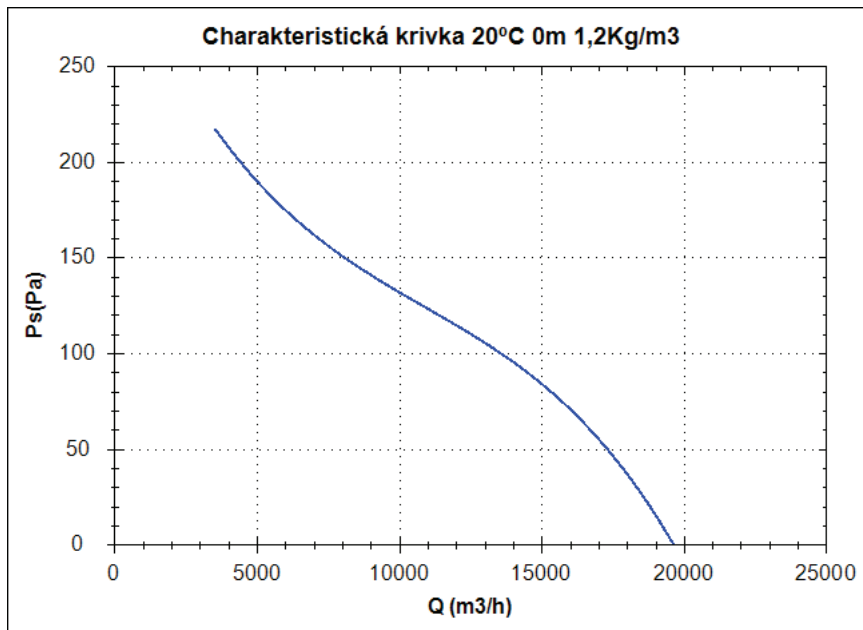


Rozměry (mm)

A=951,5	B=951,5	C=557	D=800	E=800	F=74	G=30
---------	---------	-------	-------	-------	------	------

BOX HBX 71 T6 1,1kW

Charakteristická křivka



Bod provedení

Q (m ³ /h)	
Ps(Pa)	

Servisní bod

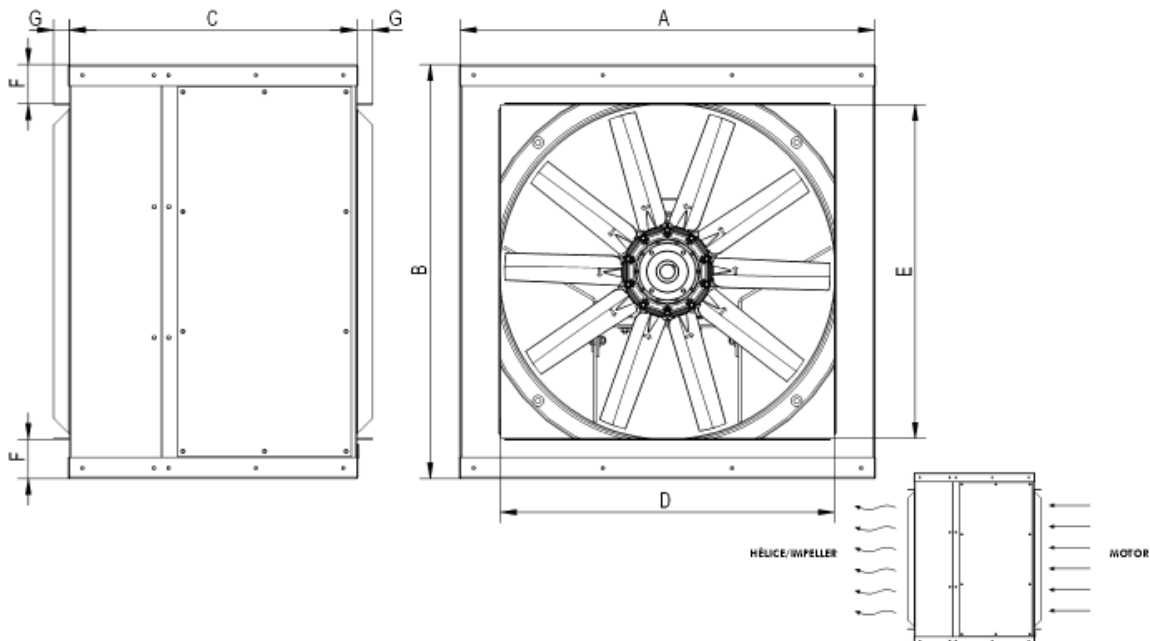
Otáčky obozného kola	
Max. teplota(°C)	
Q (m ³ /h)	
Ps(Pa)	
Pd(Pa)	
Pt(Pa)	
Rychlost vzduchu(m/s)	

Technické údaje

Otáčky obozného kola (za)	910
Otáčky motoru (za min.)	910
Přibližná hmotnost(kg)	81
Maximální rychlost	19640

Výkon (kW)	1,1
I _{max} 230V(A)	5,5
I _{max} 400V(A)	3,2
I _{max} 690V(A)	-

Rozmerové schéma

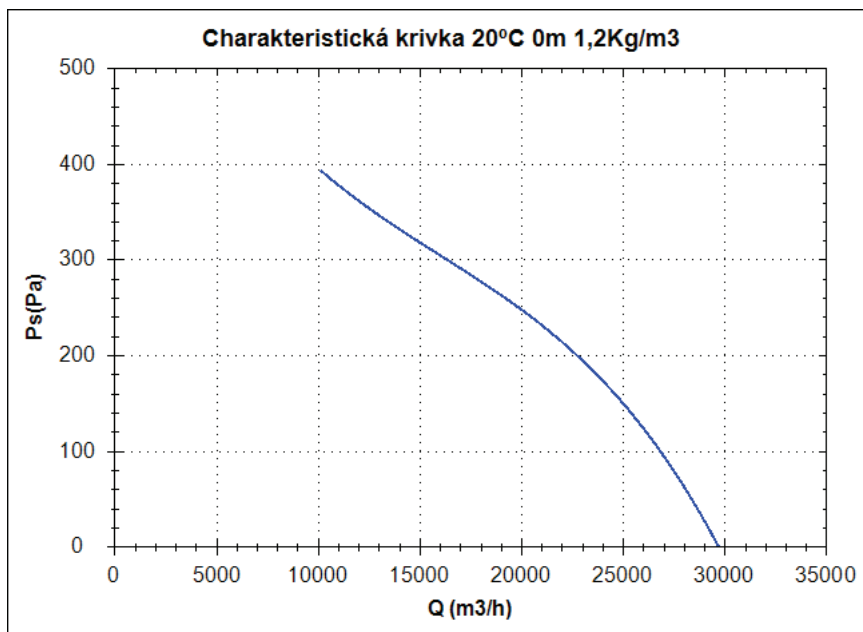


Rozměry (mm)

A=951,5	B=951,5	C=557	D=800	E=800	F=74	G=30
---------	---------	-------	-------	-------	------	------

BOX HBX 80 T4 2,2kW

Charakteristická křivka



Bod provedení

Q (m ³ /h)	
Ps(Pa)	

Servisní bod

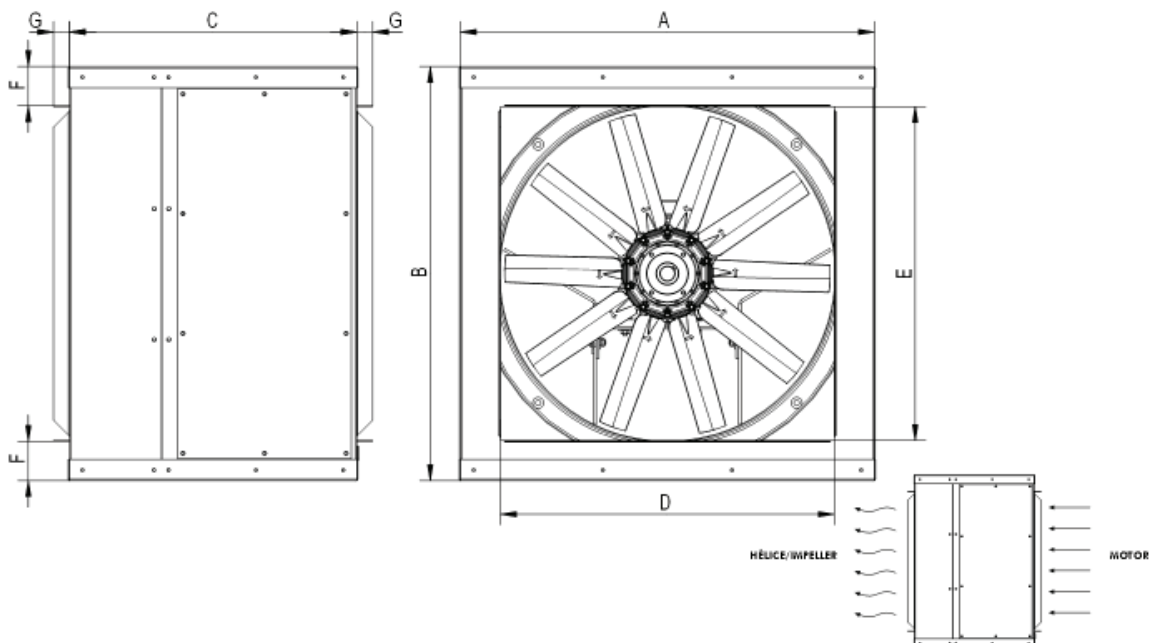
Otáčky obozného kola	
Max. teplota(°C)	
Q (m ³ /h)	
Ps(Pa)	
Pd(Pa)	
Pt(Pa)	
Rychlost vzduchu(m/s)	

Technické údaje

Otáčky obozného kola (za)	1430
Otáčky motoru (za min.)	1430
Přibližná hmotnost(kg)	99
Maximální rychlost	29700

Výkon (kW)	2,2
I _{max} 230V(A)	8,06
I _{max} 400V(A)	5
I _{max} 690V(A)	-

Rozmerové schéma

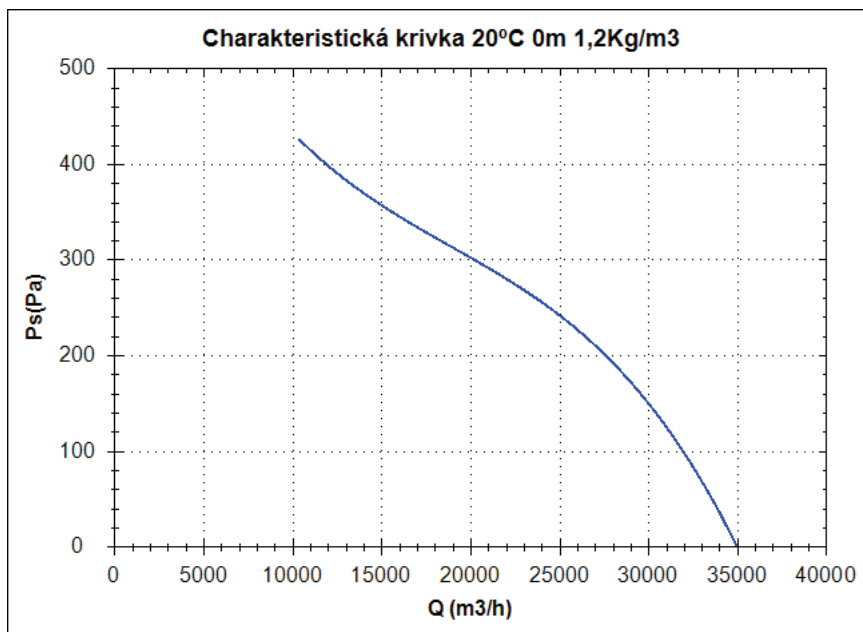


Rozměry (mm)

A=951,5	B=951,5	C=557	D=800	E=800	F=74	G=30
---------	---------	-------	-------	-------	------	------

BOX HBX 80 T4 3kW

Charakteristická křivka



Bod provedení

Q (m ³ /h)	
Ps(Pa)	

Servisní bod

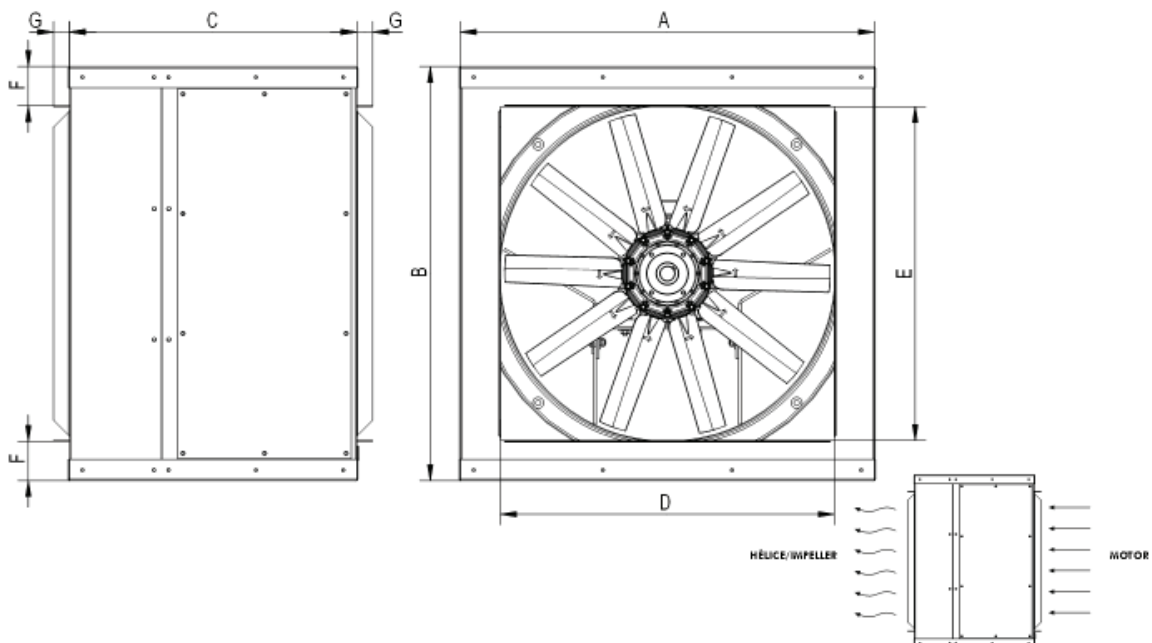
Otáčky obozného kola	
Max. teplota(°C)	
Q (m ³ /h)	
Ps(Pa)	
Pd(Pa)	
Pt(Pa)	
Rychlost vzduchu(m/s)	

Technické údaje

Otáčky obozného kola (za)	1430
Otáčky motoru (za min.)	1430
Přibližná hmotnost(kg)	101
Maximální rychlost	34980

Výkon (kW)	3
I _{max} 230V(A)	11,7
I _{max} 400V(A)	6,8
I _{max} 690V(A)	-

Rozmerové schéma

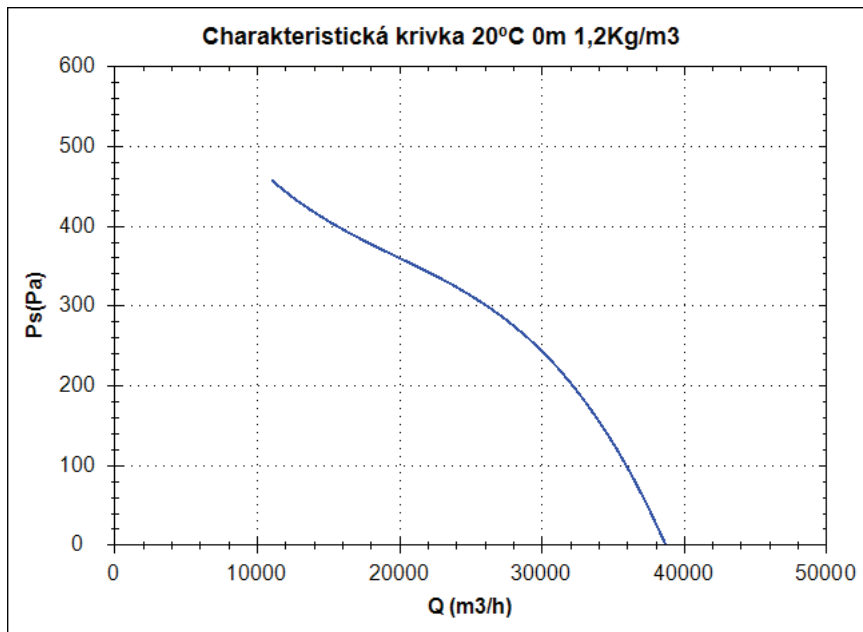


Rozměry (mm)

A=951,5	B=951,5	C=557	D=800	E=800	F=74	G=30
---------	---------	-------	-------	-------	------	------

BOX HBX 80 T4 4kW

Charakteristická křivka



Bod provedení

Q (m ³ /h)	
Ps(Pa)	

Servisní bod

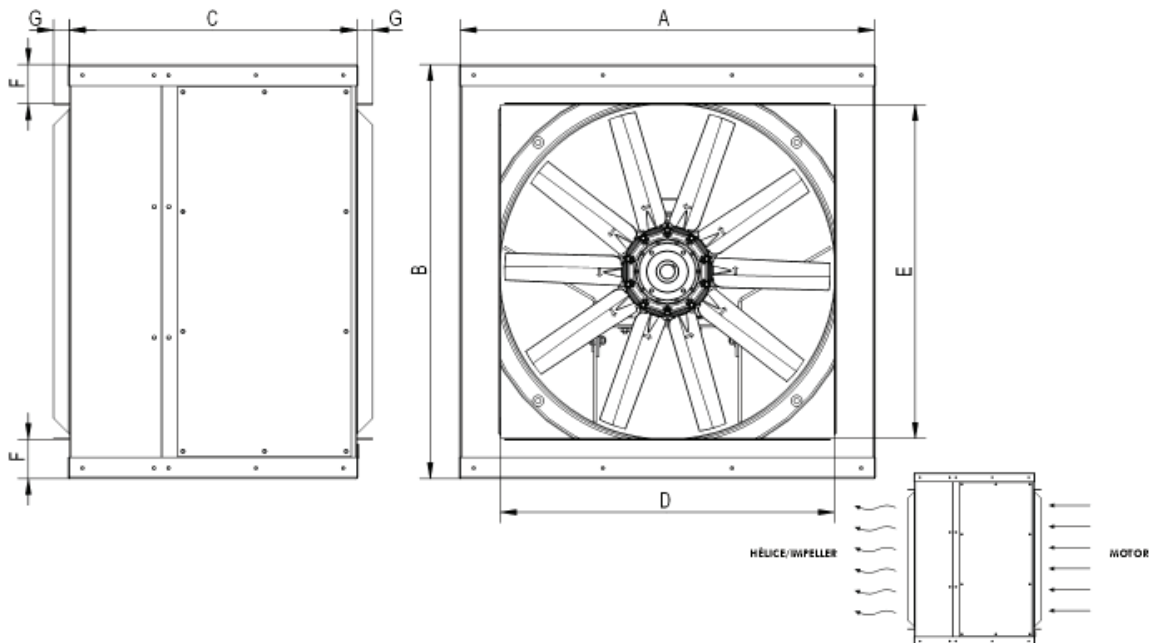
Otáčky obehného kola	
Max. teplota(°C)	
Q (m ³ /h)	
Ps(Pa)	
Pd(Pa)	
Pt(Pa)	
Rychlost vzduchu(m/s)	

Technické údaje

Otáčky obehného kola (za min.)	1440
Otáčky motoru (za min.)	1440
Přibližná hmotnost(kg)	106
Maximální rychlost	38700

Výkon (kW)	4
I _{max} 230V(A)	15,2
I _{max} 400V(A)	8,8
I _{max} 690V(A)	-

Rozmerové schéma

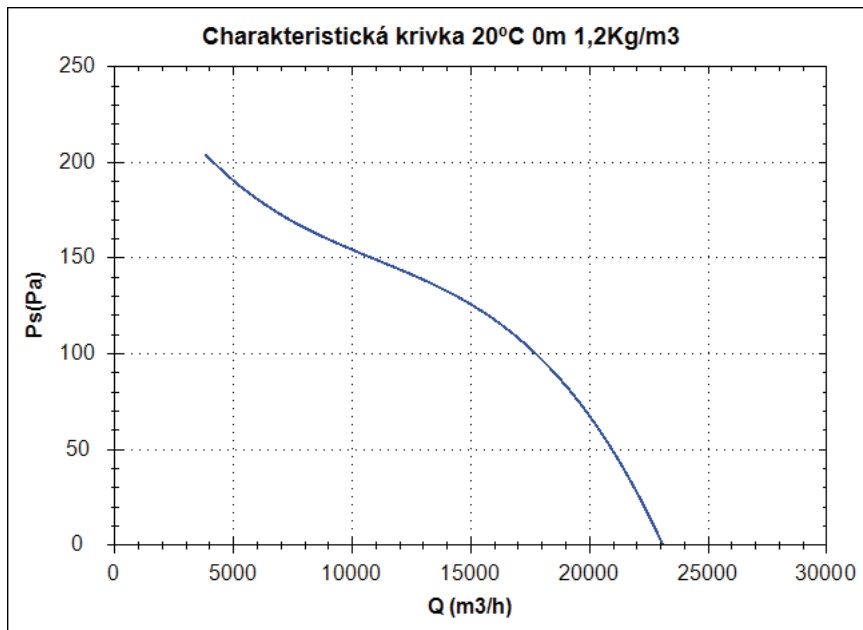


Rozměry (mm)

A=951,5	B=951,5	C=557	D=800	E=800	F=74	G=30
---------	---------	-------	-------	-------	------	------

BOX HBX 80 T6 0,75kW

Charakteristická křivka



Bod provedení

Q (m ³ /h)	
Ps(Pa)	

Servisní bod

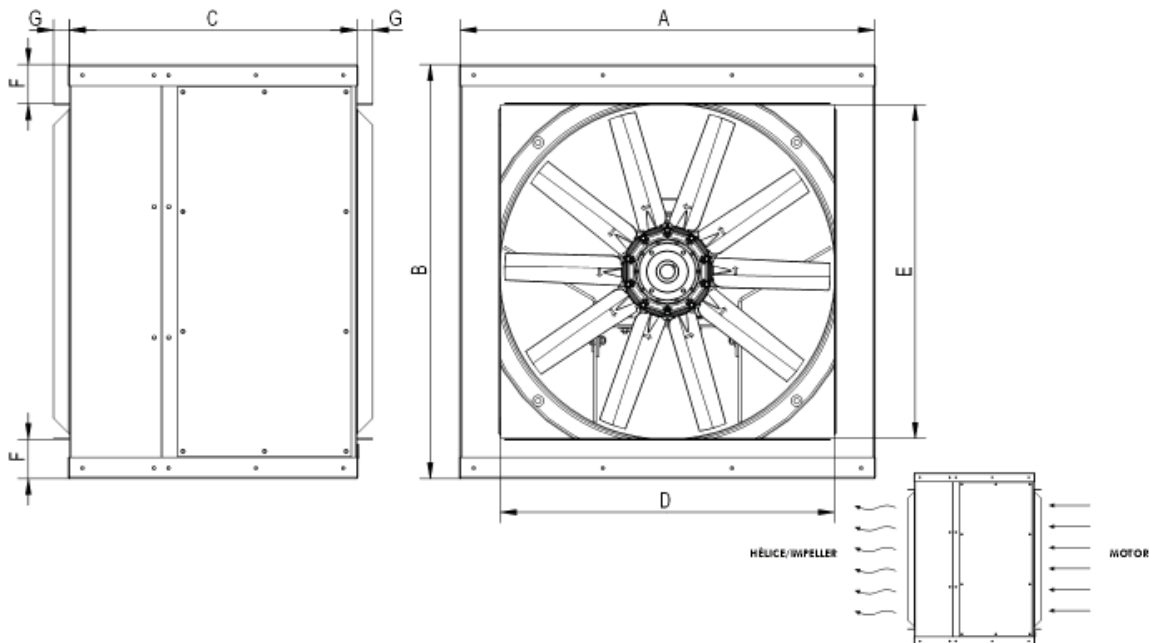
Otáčky obozného kola	
Max. teplota(°C)	
Q (m ³ /h)	
Ps(Pa)	
Pd(Pa)	
Pt(Pa)	
Rychlost vzduchu(m/s)	

Technické údaje

Otáčky obozného kola (za)	910
Otáčky motoru (za min.)	910
Přibližná hmotnost(kg)	87
Maximální rychlost	23100

Výkon (kW)	0,75
I _{max} 230V(A)	4
I _{max} 400V(A)	2,3
I _{max} 690V(A)	-

Rozmerové schéma

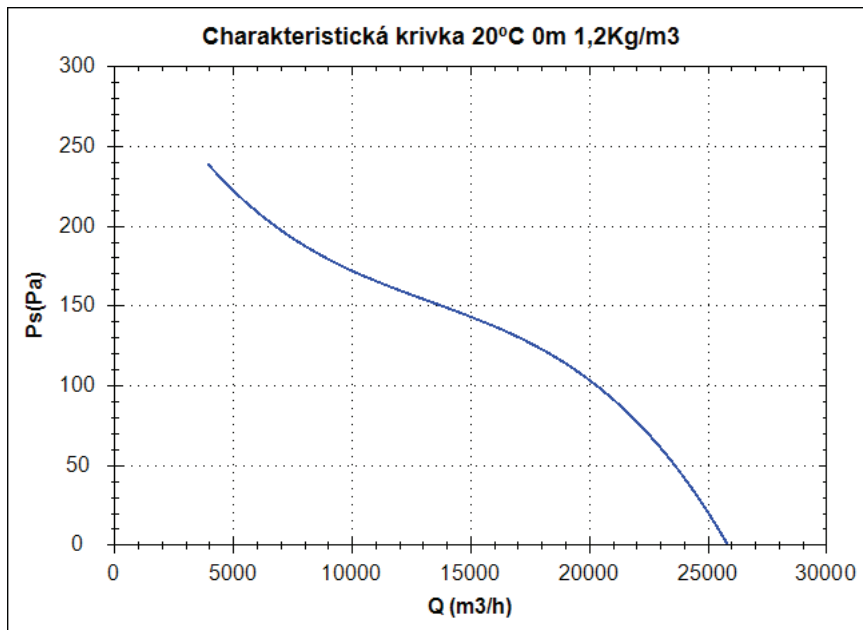


Rozměry (mm)

A=951,5	B=951,5	C=557	D=800	E=800	F=74	G=30
---------	---------	-------	-------	-------	------	------

BOX HBX 80 T6 1,1kW

Charakteristická křivka



Bod provedení

Q (m ³ /h)	
Ps(Pa)	

Servisní bod

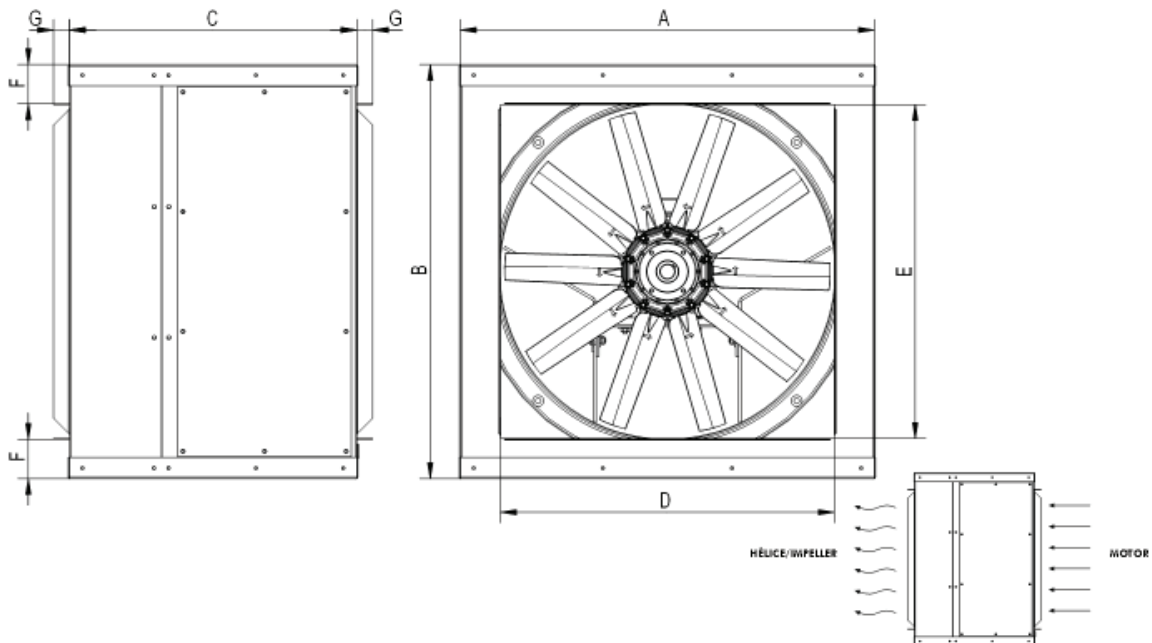
Otáčky obozného kola	
Max. teplota(°C)	
Q (m ³ /h)	
Ps(Pa)	
Pd(Pa)	
Pt(Pa)	
Rychlost vzduchu(m/s)	

Technické údaje

Otáčky obozného kola (za)	910
Otáčky motoru (za min.)	910
Přibližná hmotnost(kg)	89
Maximální rychlost	25840

Výkon (kW)	1,1
I _{max} 230V(A)	5,5
I _{max} 400V(A)	3,2
I _{max} 690V(A)	-

Rozmerové schéma

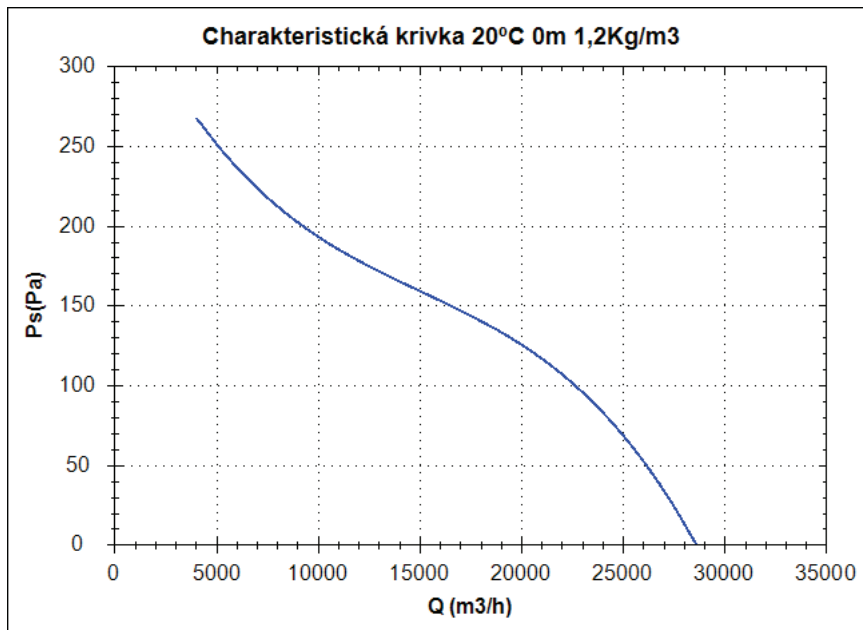


Rozměry (mm)

A=951,5	B=951,5	C=557	D=800	E=800	F=74	G=30
---------	---------	-------	-------	-------	------	------

BOX HBX 80 T6 1,5kW

Charakteristická křivka



Bod provedení

Q (m ³ /h)	
Ps(Pa)	

Servisní bod

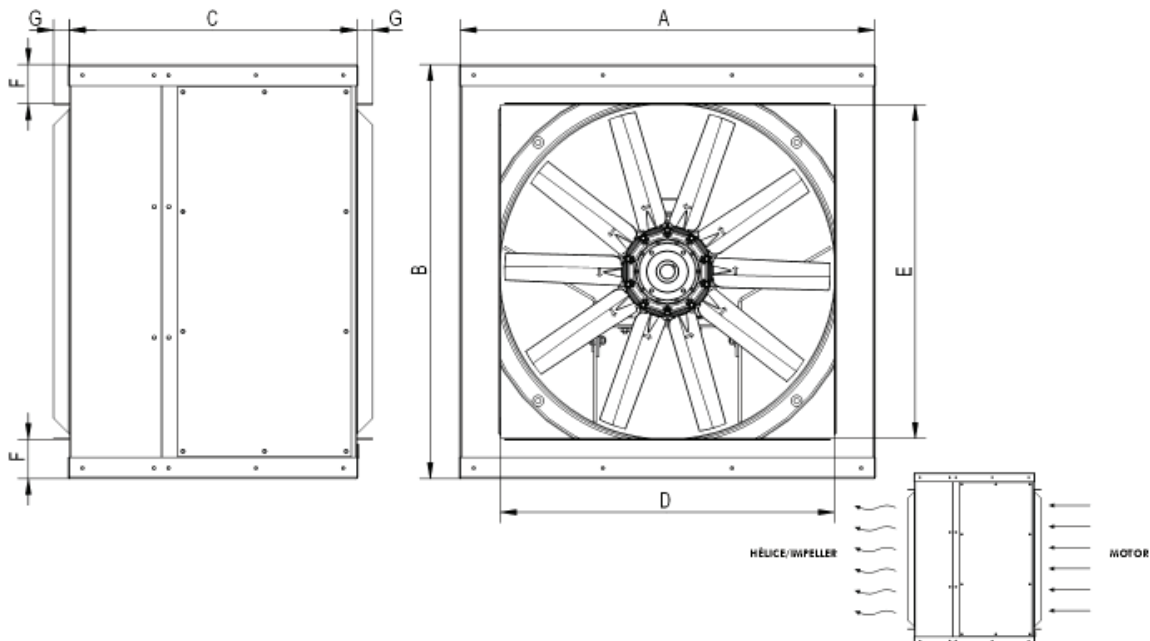
Otáčky obozného kola	
Max. teplota(°C)	
Q (m ³ /h)	
Ps(Pa)	
Pd(Pa)	
Pt(Pa)	
Rychlost vzduchu(m/s)	

Technické údaje

Otáčky obozného kola (za)	940
Otáčky motoru (za min.)	940
Přibližná hmotnost(kg)	99
Maximální rychlost	28600

Výkon (kW)	1,5
I _{max} 230V(A)	6,9
I _{max} 400V(A)	4
I _{max} 690V(A)	-

Rozmerové schéma

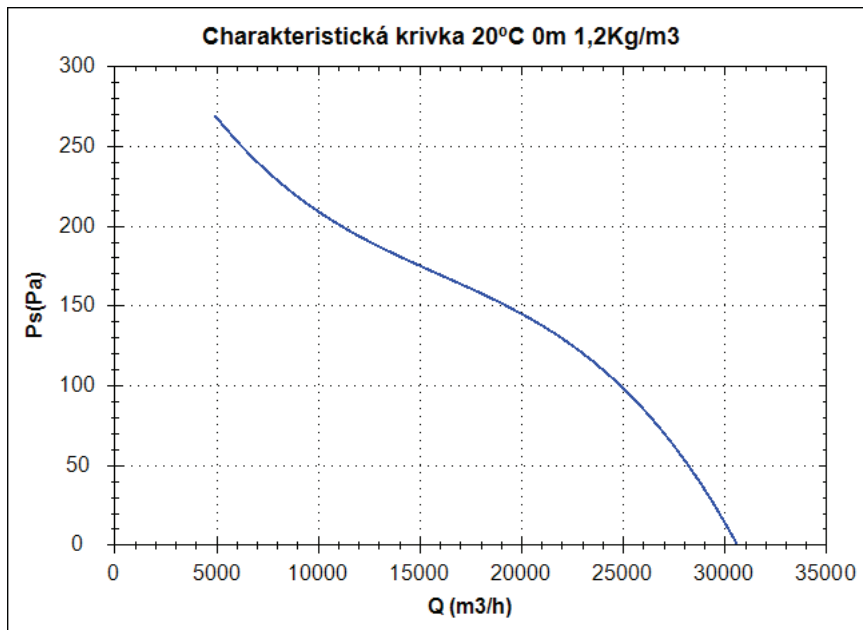


Rozměry (mm)

A=951,5	B=951,5	C=557	D=800	E=800	F=74	G=30
---------	---------	-------	-------	-------	------	------

BOX HBX 80 T6 2,2kW

Charakteristická křivka



Bod provedení

Q (m ³ /h)	
Ps(Pa)	

Servisní bod

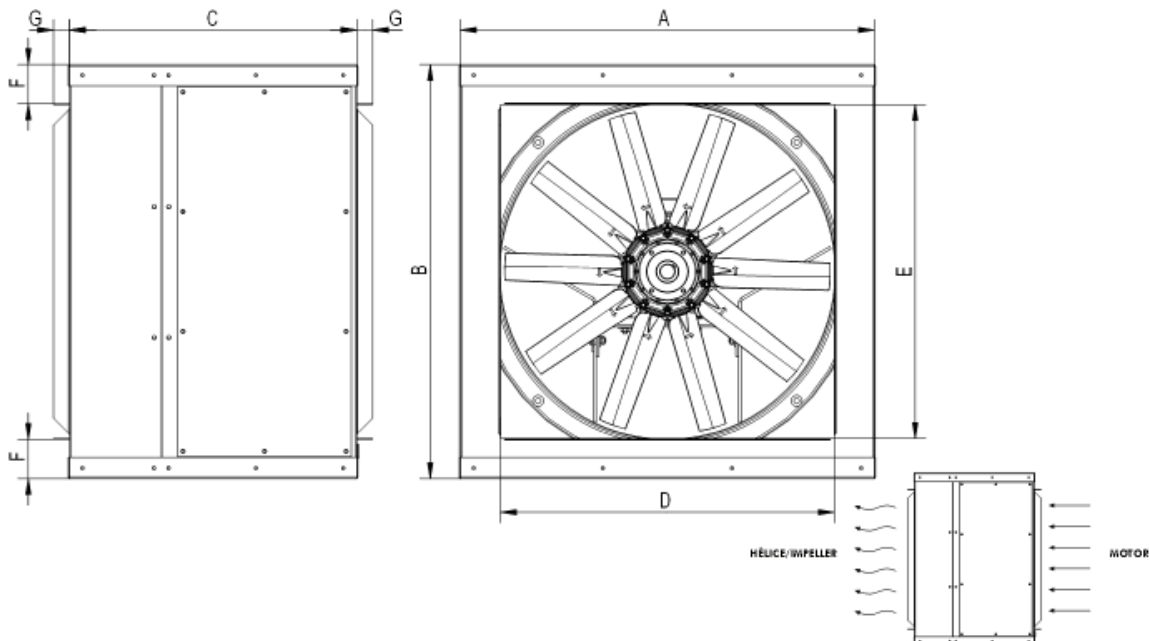
Otáčky obozného kola	
Max. teplota(°C)	
Q (m ³ /h)	
Ps(Pa)	
Pd(Pa)	
Pt(Pa)	
Rychlost vzduchu(m/s)	

Technické údaje

Otáčky obozného kola (za)	940
Otáčky motoru (za min.)	940
Přibližná hmotnost(kg)	102
Maximální rychlost	30620

Výkon (kW)	2,2
I _{max} 230V(A)	9,7
I _{max} 400V(A)	5,6
I _{max} 690V(A)	-

Rozmerové schéma

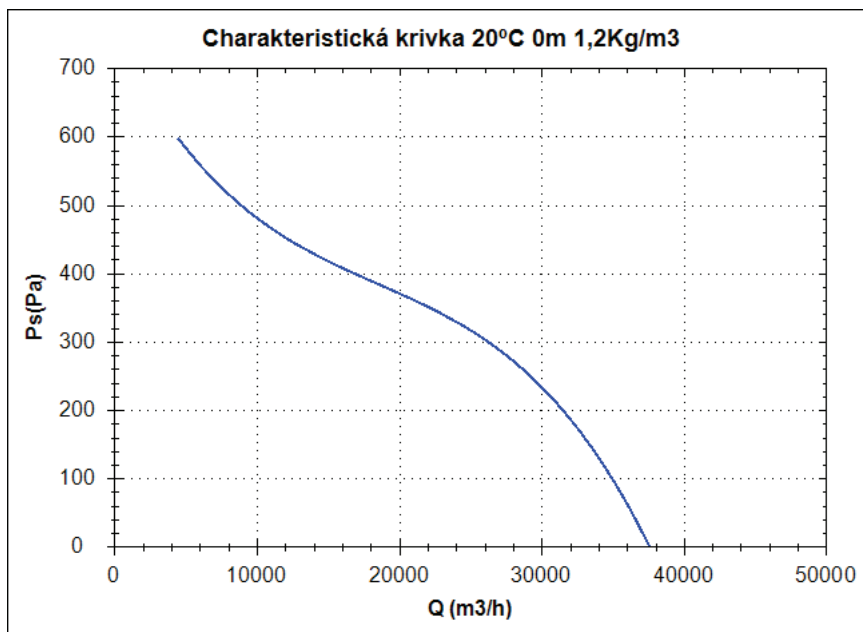


Rozměry (mm)

A=951,5	B=951,5	C=557	D=800	E=800	F=74	G=30
---------	---------	-------	-------	-------	------	------

BOX HBX 90 T4 3kW

Charakteristická křivka



Bod provedení

Q (m ³ /h)	
Ps(Pa)	

Servisní bod

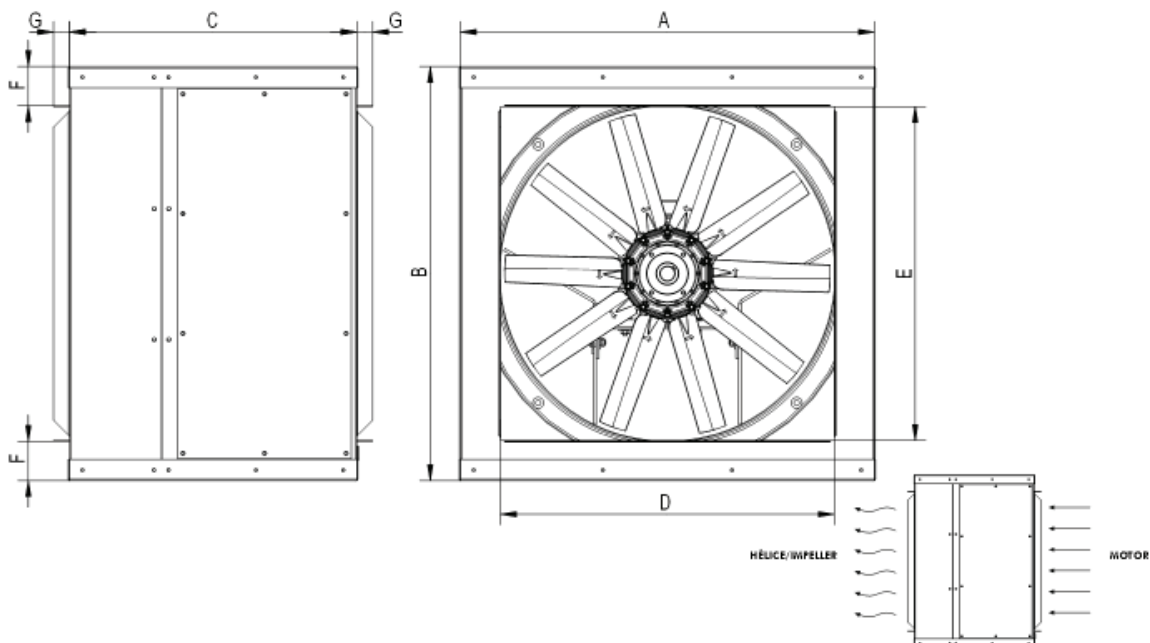
Otáčky obozného kola	
Max. teplota(°C)	
Q (m ³ /h)	
Ps(Pa)	
Pd(Pa)	
Pt(Pa)	
Rychlost vzduchu(m/s)	

Technické údaje

Otáčky obozného kola (za)	1430
Otáčky motoru (za min.)	1430
Přibližná hmotnost(kg)	124
Maximální rychlost	37540

Výkon (kW)	3
I _{max} 230V(A)	11,7
I _{max} 400V(A)	6,8
I _{max} 690V(A)	-

Rozmerové schéma

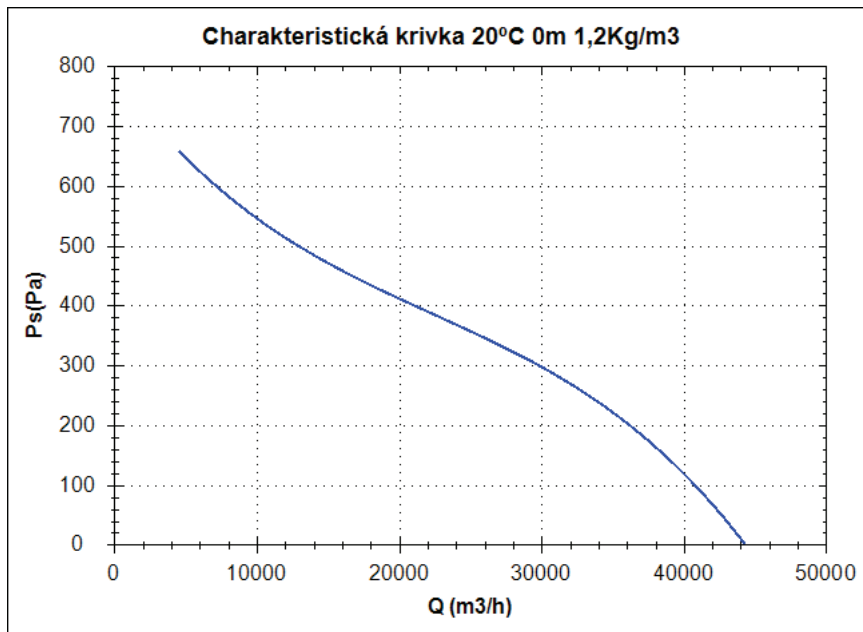


Rozměry (mm)

A=1176,5	B=1176,5	C=757	D=1000	E=1000	F=87	G=30
----------	----------	-------	--------	--------	------	------

BOX HBX 90 T4 4kW

Charakteristická křivka



Bod provedení

Q (m ³ /h)	
Ps(Pa)	

Servisní bod

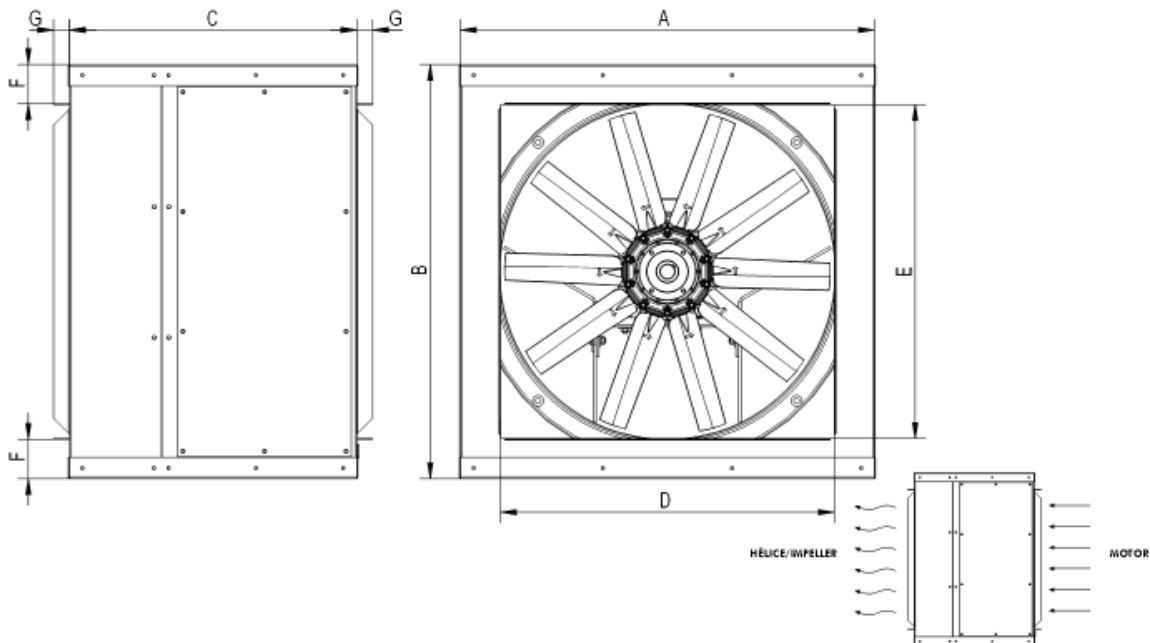
Otáčky obozného kola	
Max. teplota(°C)	
Q (m ³ /h)	
Ps(Pa)	
Pd(Pa)	
Pt(Pa)	
Rychlost vzduchu(m/s)	

Technické údaje

Otáčky obozného kola (za)	1440
Otáčky motoru (za min.)	1440
Přibližná hmotnost(kg)	129
Maximální rychlost	44320

Výkon (kW)	4
I _{max} 230V(A)	15,2
I _{max} 400V(A)	8,8
I _{max} 690V(A)	-

Rozmerové schéma

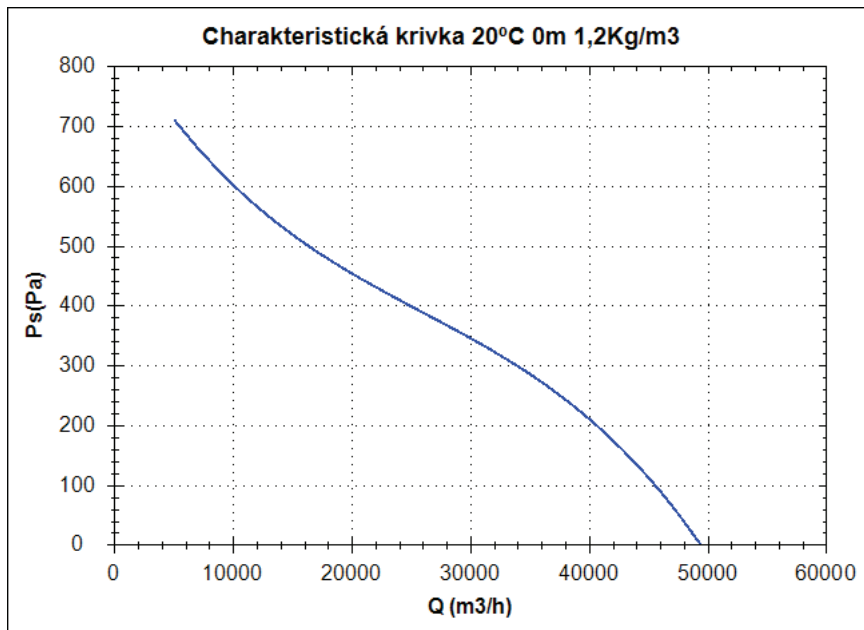


Rozměry (mm)

A=1176,5	B=1176,5	C=757	D=1000	E=1000	F=87	G=30
----------	----------	-------	--------	--------	------	------

BOX HBX 90 T4 5,5kW

Charakteristická křivka



Bod provedení

Q (m ³ /h)	
Ps(Pa)	

Servisní bod

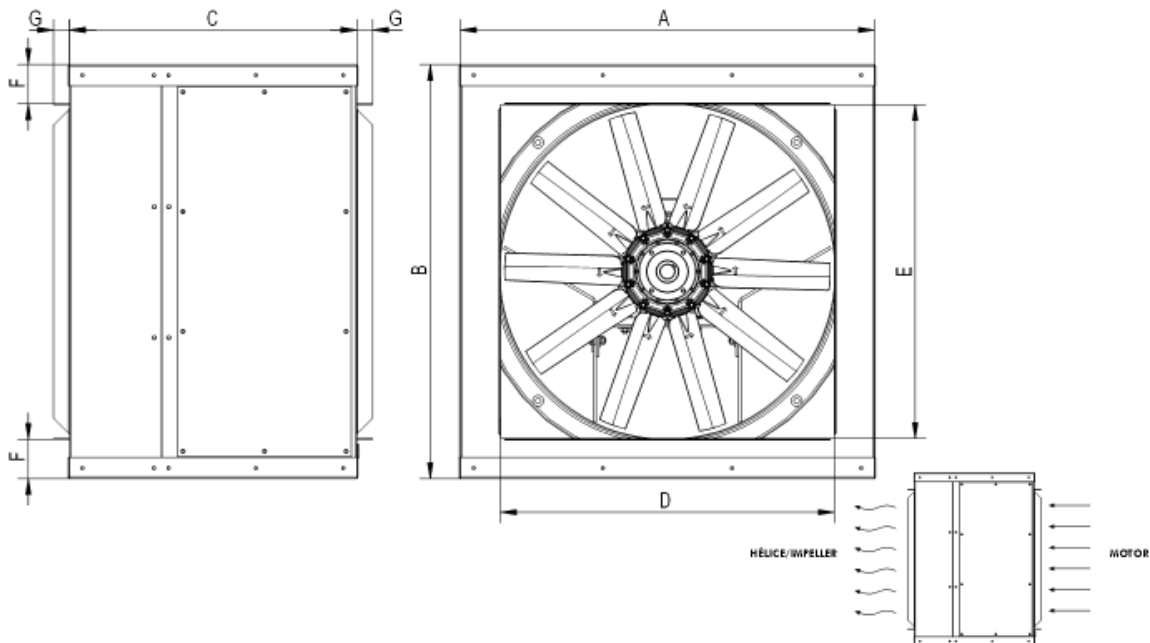
Otáčky obozného kola	
Max. teplota(°C)	
Q (m ³ /h)	
Ps(Pa)	
Pd(Pa)	
Pt(Pa)	
Rychlost vzduchu(m/s)	

Technické údaje

Otáčky obozného kola (za min.)	1440
Otáčky motoru (za min.)	1440
Přibližná hmotnost(kg)	145
Maximální rychlost	49370

Výkon (kW)	5,5
I _{max} 230V(A)	-
I _{max} 400V(A)	12
I _{max} 690V(A)	6,9

Rozmerové schéma

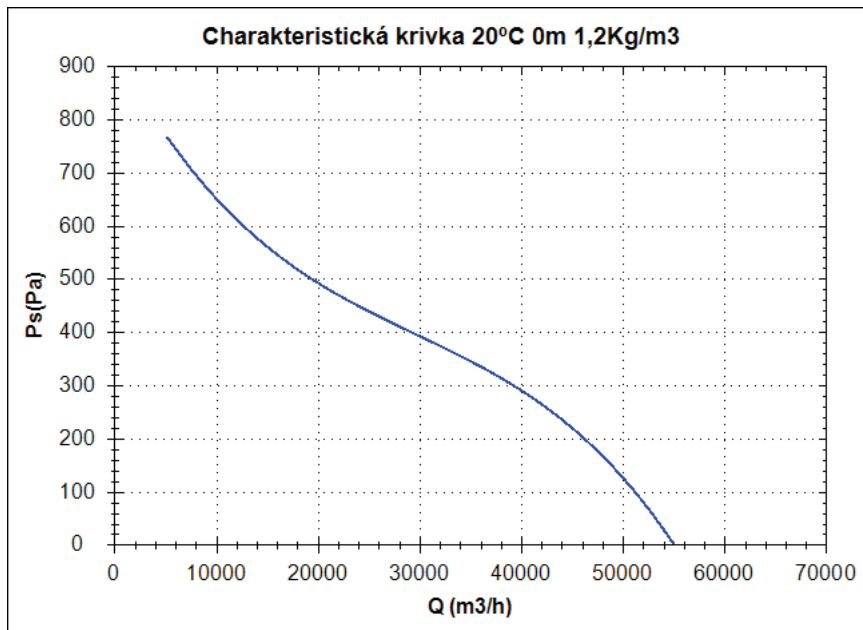


Rozměry (mm)

A=1176,5	B=1176,5	C=757	D=1000	E=1000	F=87	G=30
----------	----------	-------	--------	--------	------	------

BOX HBX 90 T4 7,5kW

Charakteristická křivka



Bod provedení

Q (m ³ /h)	
Ps(Pa)	

Servisní bod

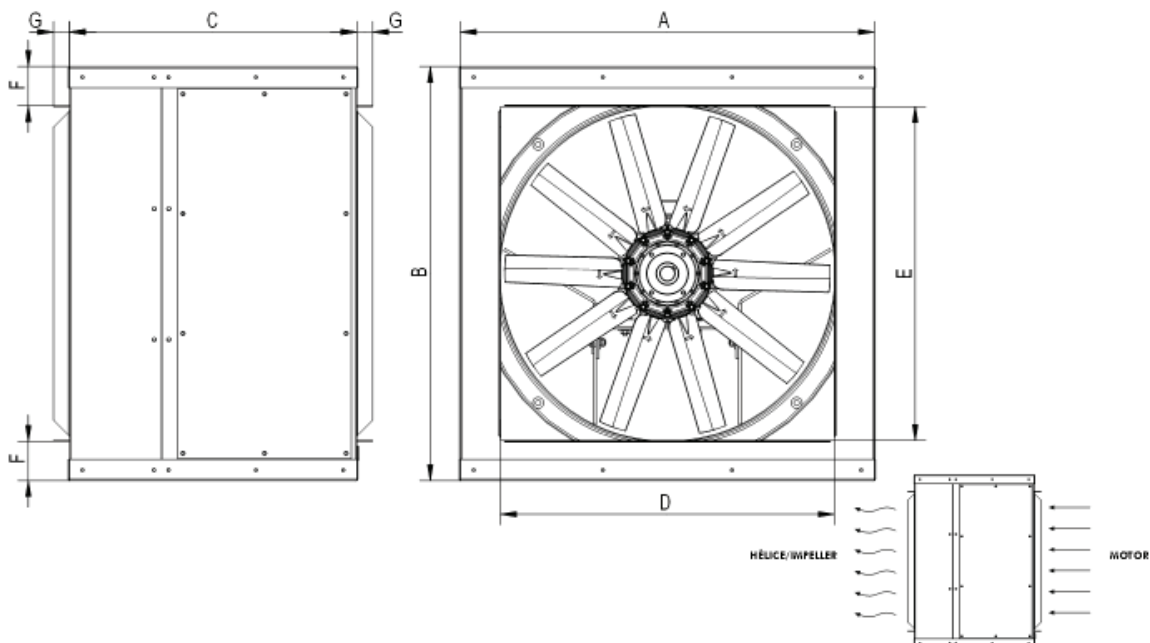
Otáčky obozného kola	
Max. teplota(°C)	
Q (m ³ /h)	
Ps(Pa)	
Pd(Pa)	
Pt(Pa)	
Rychlost vzduchu(m/s)	

Technické údaje

Otáčky obozného kola (za)	1440
Otáčky motoru (za min.)	1440
Přibližná hmotnost(kg)	156
Maximální rychlost	55040

Výkon (kW)	7,5
I _{max} 230V(A)	-
I _{max} 400V(A)	15
I _{max} 690V(A)	8,6

Rozmerové schéma

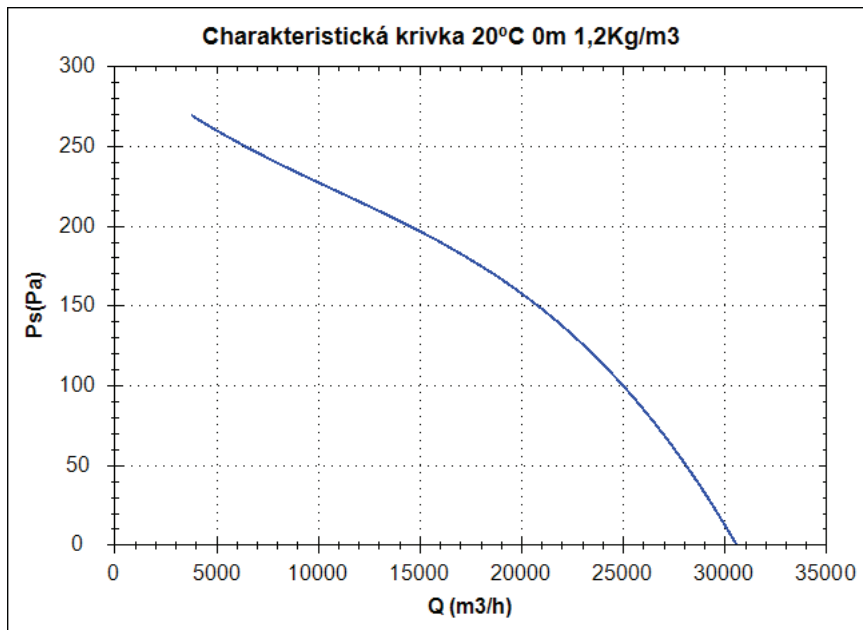


Rozměry (mm)

A=1176,5	B=1176,5	C=757	D=1000	E=1000	F=87	G=30
----------	----------	-------	--------	--------	------	------

BOX HBX 90 T6 1,5kW

Charakteristická křivka



Bod provedení

Q (m ³ /h)	
Ps(Pa)	

Servisní bod

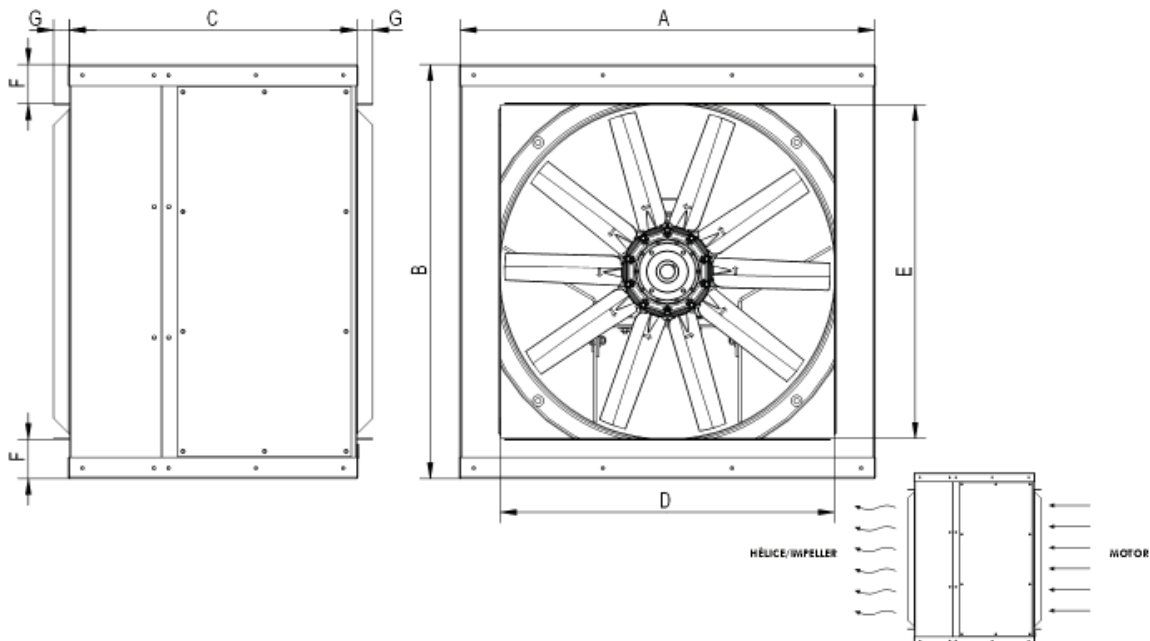
Otáčky obozného kola	
Max. teplota(°C)	
Q (m ³ /h)	
Ps(Pa)	
Pd(Pa)	
Pt(Pa)	
Rychlost vzduchu(m/s)	

Technické údaje

Otáčky obozného kola (za)	940
Otáčky motoru (za min.)	940
Přibližná hmotnost(kg)	122
Maximální rychlost	30580

Výkon (kW)	1,5
I _{max} 230V(A)	6,9
I _{max} 400V(A)	4
I _{max} 690V(A)	-

Rozmerové schéma

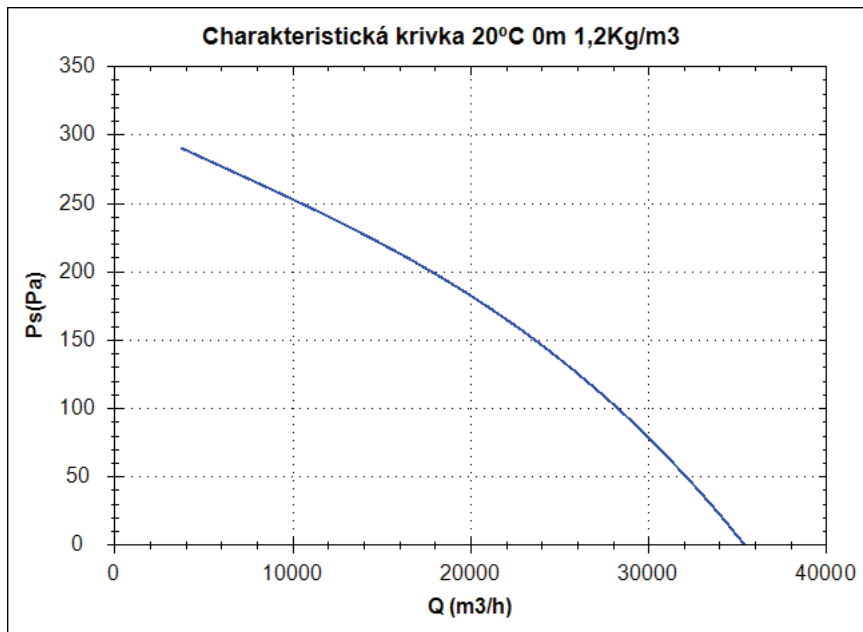


Rozměry (mm)

A=1176,5	B=1176,5	C=757	D=1000	E=1000	F=87	G=30
----------	----------	-------	--------	--------	------	------

BOX HBX 90 T6 2,2kW

Charakteristická křivka



Bod provedení

Q (m ³ /h)	
Ps(Pa)	

Servisní bod

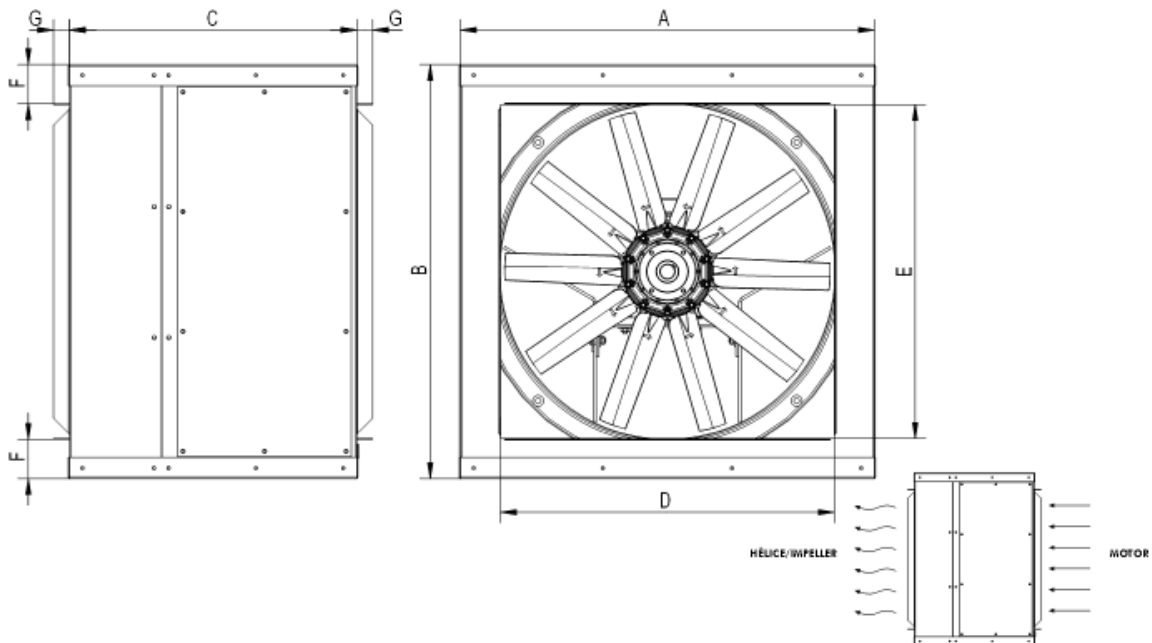
Otáčky obozného kola	
Max. teplota(°C)	
Q (m ³ /h)	
Ps(Pa)	
Pd(Pa)	
Pt(Pa)	
Rychlost vzduchu(m/s)	

Technické údaje

Otáčky obozného kola (za)	940
Otáčky motoru (za min.)	940
Přibližná hmotnost(kg)	125
Maximální rychlost	35390

Výkon (kW)	2,2
I _{max} 230V(A)	9,7
I _{max} 400V(A)	5,6
I _{max} 690V(A)	-

Rozmerové schéma

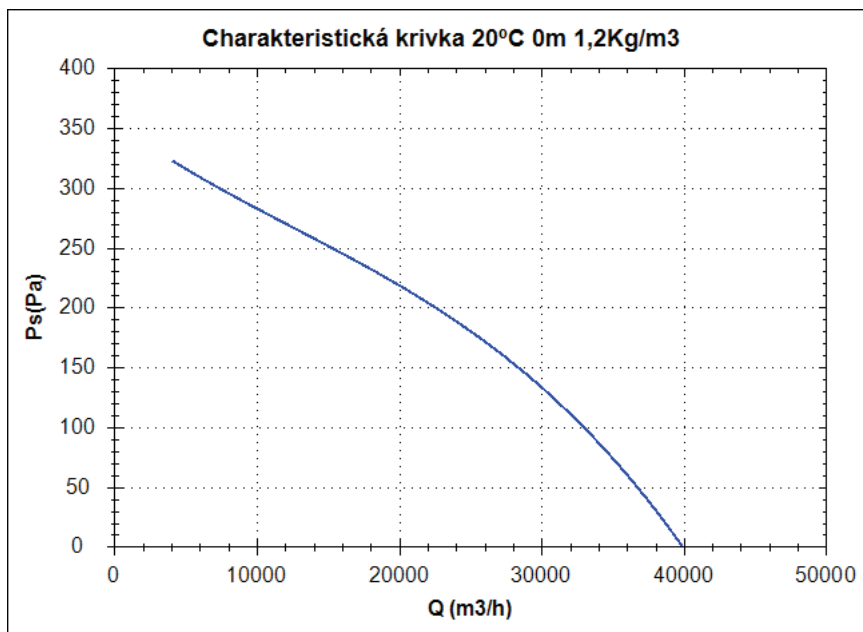


Rozměry (mm)

A=1176,5	B=1176,5	C=757	D=1000	E=1000	F=87	G=30
----------	----------	-------	--------	--------	------	------

BOX HBX 90 T6 3kW

Charakteristická křivka



Bod provedení

Q (m ³ /h)	
Ps(Pa)	

Servisní bod

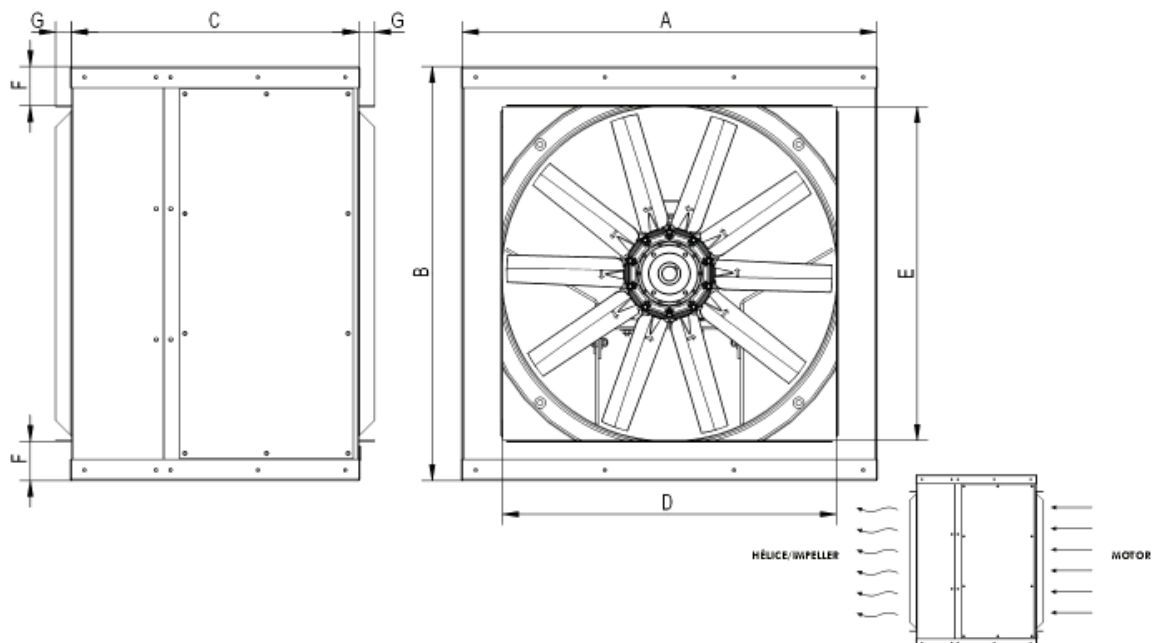
Otáčky obozného kola	
Max. teplota(°C)	
Q (m ³ /h)	
Ps(Pa)	
Pd(Pa)	
Pt(Pa)	
Rychlost vzduchu(m/s)	

Technické údaje

Otáčky obozného kola (za min.)	960
Otáčky motoru (za min.)	960
Přibližná hmotnost(kg)	141
Maximální rychlost	39910

Výkon (kW)	3
I _{max} 230V(A)	12,4
I _{max} 400V(A)	7,2
I _{max} 690V(A)	-

Rozmerové schéma

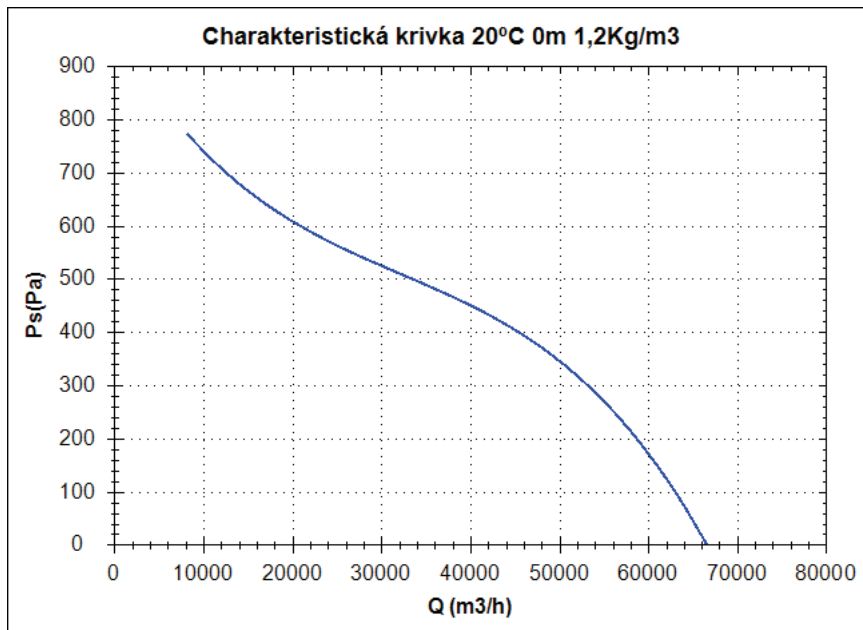


Rozměry (mm)

A=1176,5	B=1176,5	C=757	D=1000	E=1000	F=87	G=30
----------	----------	-------	--------	--------	------	------

BOX HBX 100 T4 11kW

Charakteristická křivka



Bod provedení

Q (m ³ /h)	
Ps(Pa)	

Servisní bod

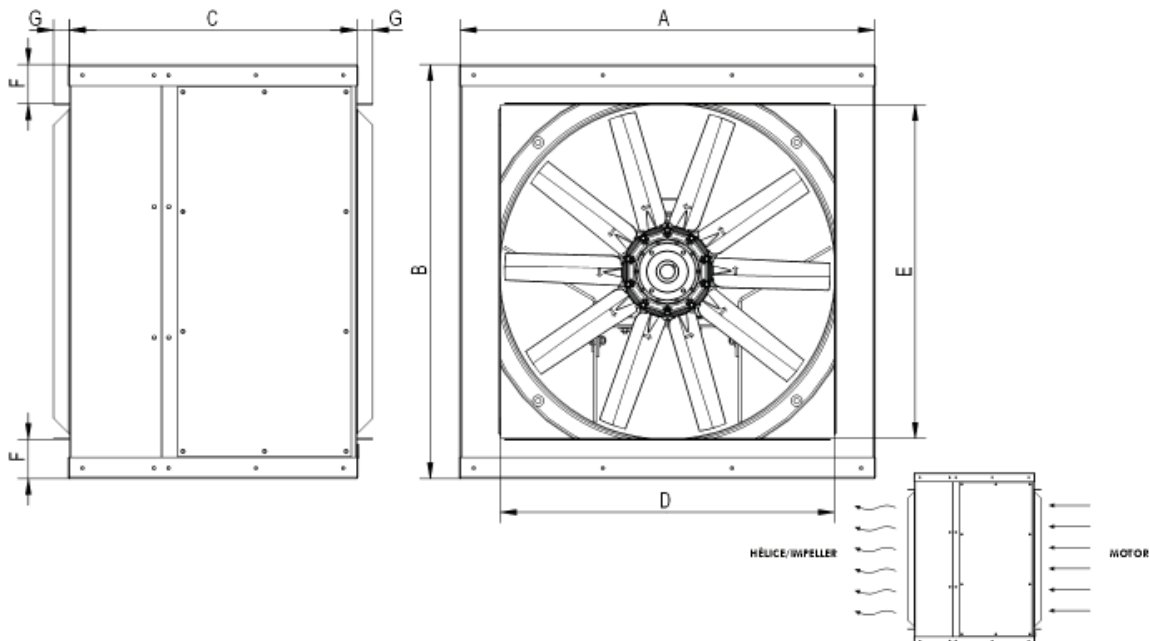
Otáčky obozného kola	
Max. teplota(°C)	
Q (m ³ /h)	
Ps(Pa)	
Pd(Pa)	
Pt(Pa)	
Rychlost vzduchu(m/s)	

Technické údaje

Otáčky obozného kola (za)	1460
Otáčky motoru (za min.)	1460
Přibližná hmotnost(kg)	188
Maximální rychlost	66450

Výkon (kW)	11
I _{max} 230V(A)	-
I _{max} 400V(A)	20,9
I _{max} 690V(A)	12,02

Rozmerové schéma

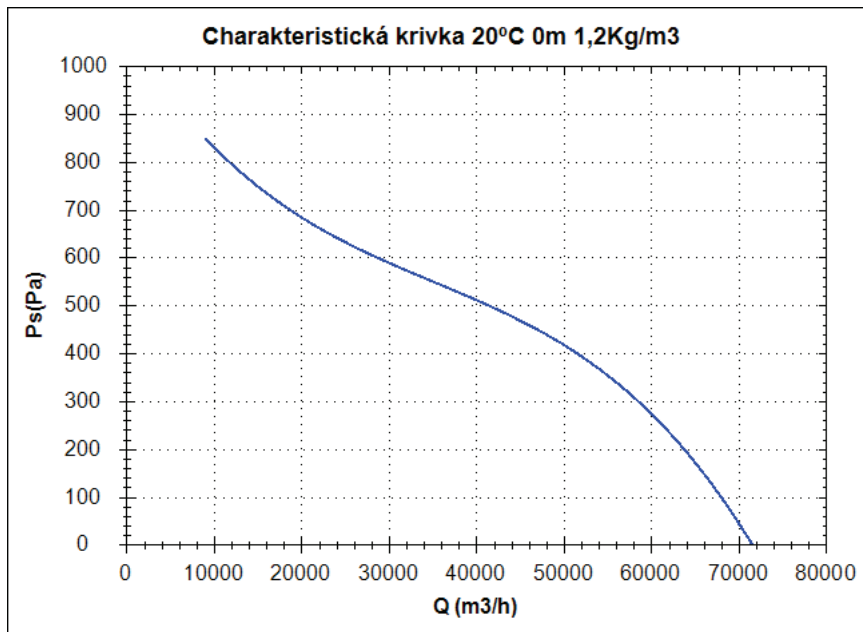


Rozměry (mm)

A=1176,5	B=1176,5	C=757	D=1000	E=1000	F=87	G=30
----------	----------	-------	--------	--------	------	------

BOX HBX 100 T4 15kW

Charakteristická křivka



Bod provedení

Q (m ³ /h)	
Ps(Pa)	

Servisní bod

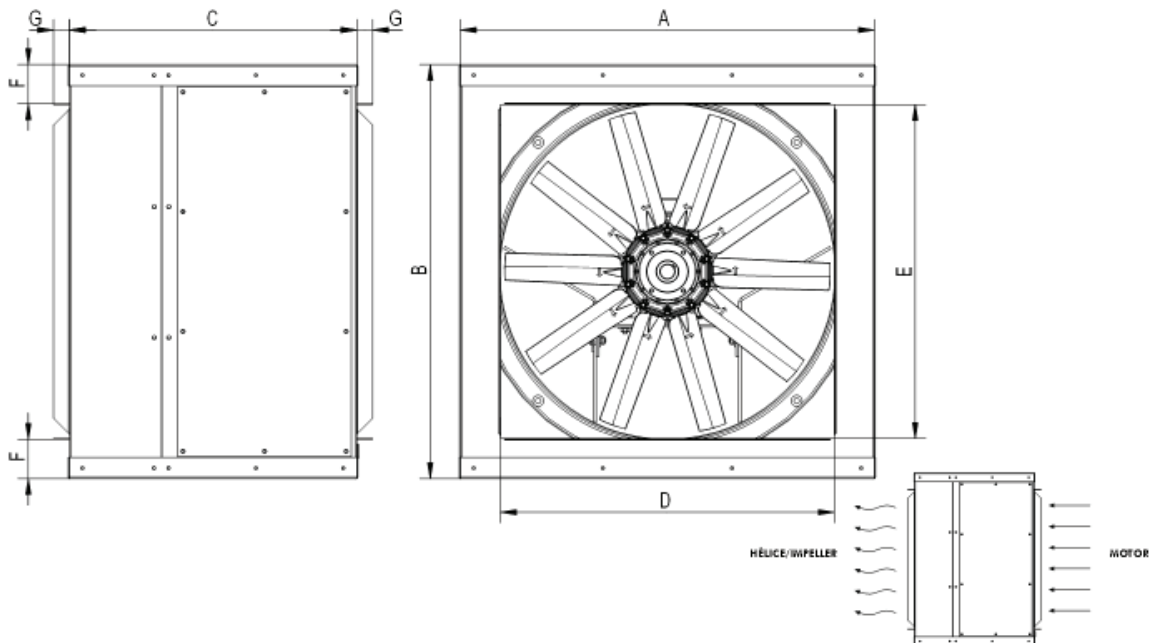
Otáčky obozného kola	
Max. teplota(°C)	
Q (m ³ /h)	
Ps(Pa)	
Pd(Pa)	
Pt(Pa)	
Rychlost vzduchu(m/s)	

Technické údaje

Otáčky obozného kola (za	1460
Otáčky motoru (za min.)	1460
Přibližná hmotnost(kg)	205
Maximální rychlost	71510

Výkon (kW)	15
I _{max} 230V(A)	-
I _{max} 400V(A)	27,9
I _{max} 690V(A)	16,04

Rozmerové schéma

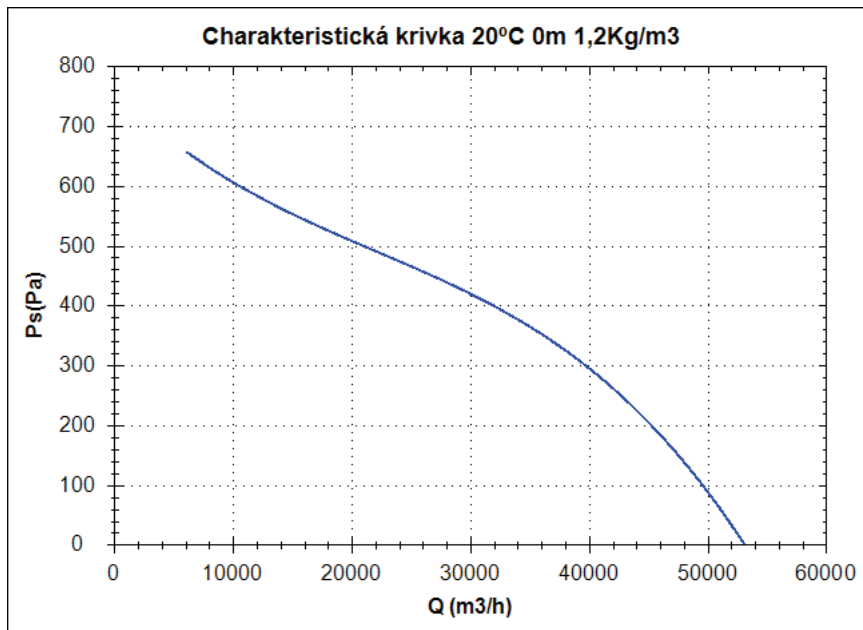


Rozměry (mm)

A=1176,5	B=1176,5	C=757	D=1000	E=1000	F=87	G=30
----------	----------	-------	--------	--------	------	------

BOX HBX 100 T4 5,5kW

Charakteristická křivka



Bod provedení

Q (m ³ /h)	
Ps(Pa)	

Servisní bod

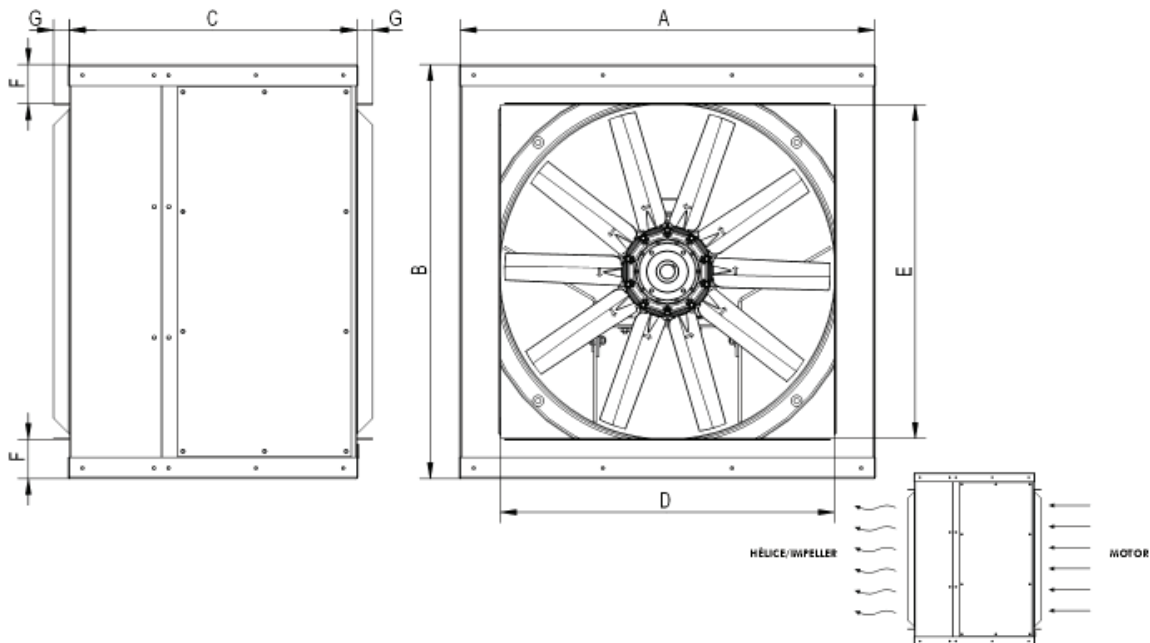
Otáčky obozného kola	
Max. teplota(°C)	
Q (m ³ /h)	
Ps(Pa)	
Pd(Pa)	
Pt(Pa)	
Rychlost vzduchu(m/s)	

Technické údaje

Otáčky obozného kola (za)	1440
Otáčky motoru (za min.)	1440
Přibližná hmotnost(kg)	153
Maximální rychlost	53080

Výkon (kW)	5,5
I _{max} 230V(A)	-
I _{max} 400V(A)	12
I _{max} 690V(A)	6,9

Rozmerové schéma

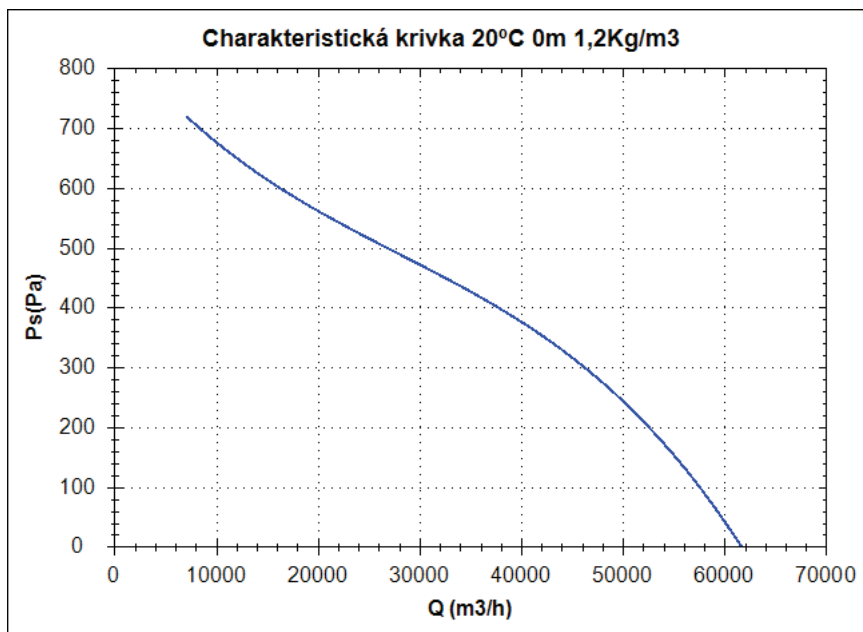


Rozměry (mm)

A=1176,5	B=1176,5	C=757	D=1000	E=1000	F=87	G=30
----------	----------	-------	--------	--------	------	------

BOX HBX 100 T4 7,5kW

Charakteristická křivka



Bod provedení

Q (m ³ /h)	
Ps(Pa)	

Servisní bod

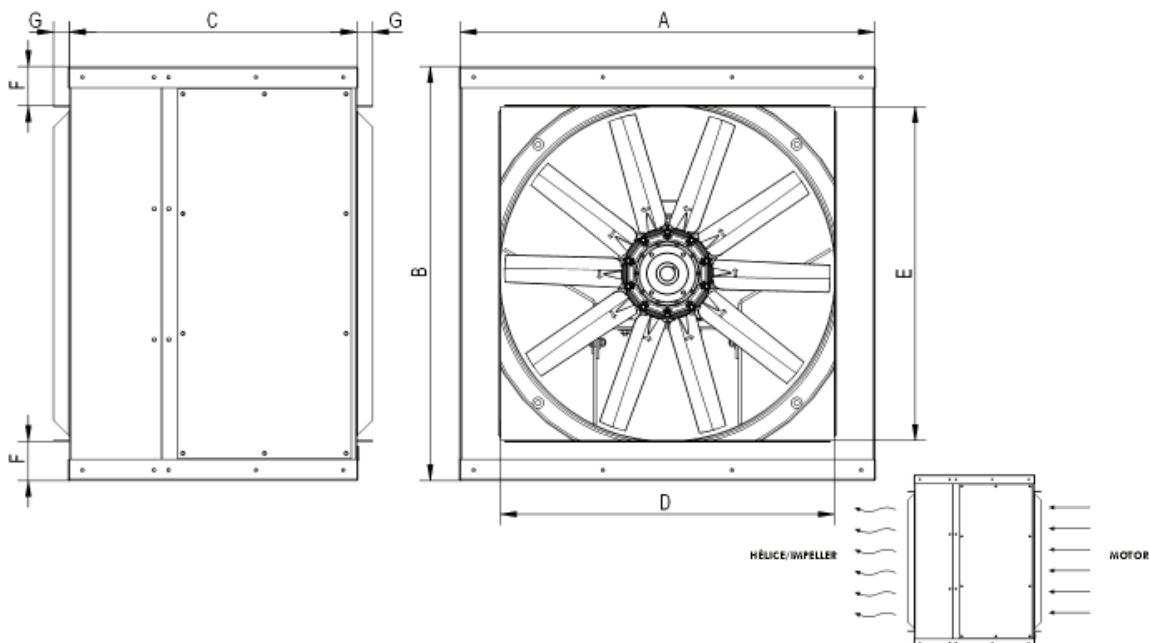
Otáčky obozného kola	
Max. teplota(°C)	
Q (m ³ /h)	
Ps(Pa)	
Pd(Pa)	
Pt(Pa)	
Rychlost vzduchu(m/s)	

Technické údaje

Otáčky obozného kola (za)	1440
Otáčky motoru (za min.)	1440
Přibližná hmotnost(kg)	164
Maximální rychlost	61590

Výkon (kW)	7,5
I _{max} 230V(A)	-
I _{max} 400V(A)	15
I _{max} 690V(A)	8,6

Rozmerové schéma

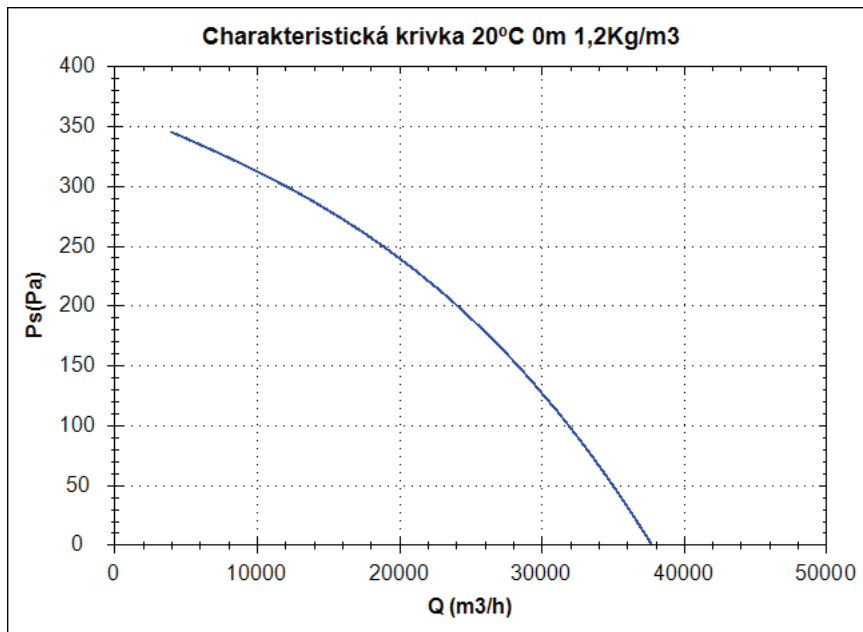


Rozměry (mm)

A=1176,5	B=1176,5	C=757	D=1000	E=1000	F=87	G=30
----------	----------	-------	--------	--------	------	------

BOX HBX 100 T6 2,2kW

Charakteristická křivka



Bod provedení

Q (m ³ /h)	
Ps(Pa)	

Servisní bod

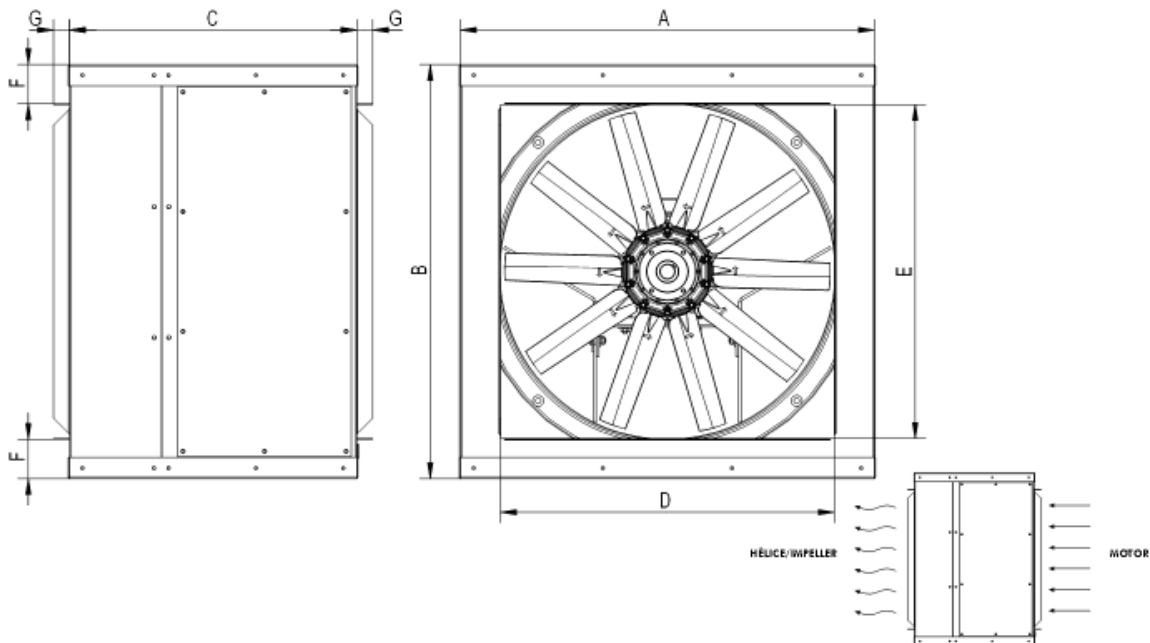
Otáčky obozného kola	
Max. teplota(°C)	
Q (m ³ /h)	
Ps(Pa)	
Pd(Pa)	
Pt(Pa)	
Rychlost vzduchu(m/s)	

Technické údaje

Otáčky obozného kola (za)	940
Otáčky motoru (za min.)	940
Přibližná hmotnost(kg)	133
Maximální rychlost	37740

Výkon (kW)	2,2
I _{max} 230V(A)	9,7
I _{max} 400V(A)	5,6
I _{max} 690V(A)	-

Rozmerové schéma

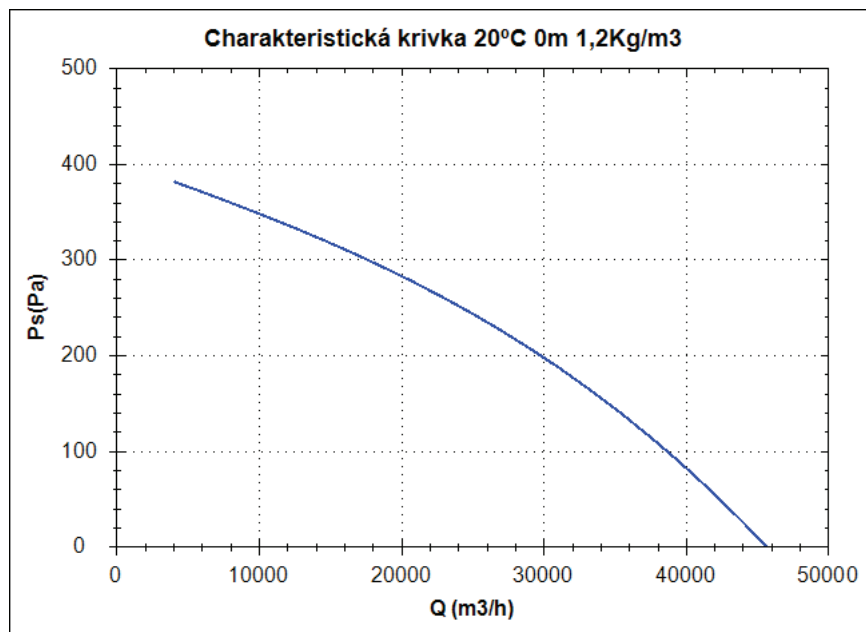


Rozměry (mm)

A=1176,5	B=1176,5	C=757	D=1000	E=1000	F=87	G=30
----------	----------	-------	--------	--------	------	------

BOX HBX 100 T6 3kW

Charakteristická křivka



Bod provedení

Q (m ³ /h)	
Ps(Pa)	

Servisní bod

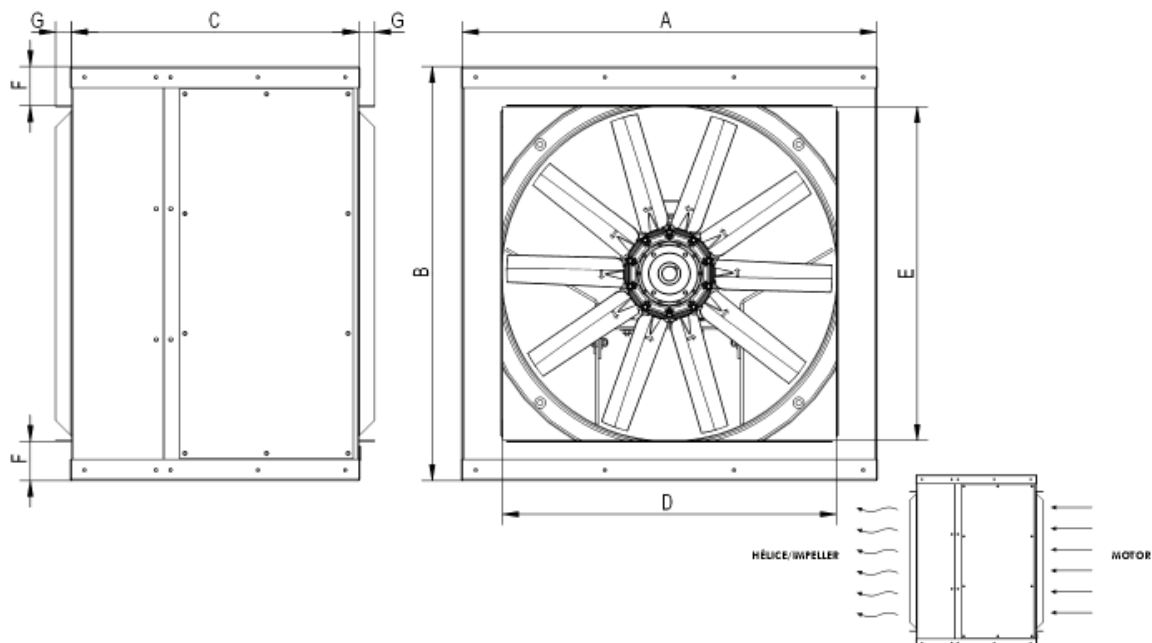
Otáčky obozného kola	
Max. teplota(°C)	
Q (m ³ /h)	
Ps(Pa)	
Pd(Pa)	
Pt(Pa)	
Rychlost vzduchu(m/s)	

Technické údaje

Otáčky obozného kola (za)	960
Otáčky motoru (za min.)	960
Přibližná hmotnost(kg)	149
Maximální rychlost	45690

Výkon (kW)	3
I _{max} 230V(A)	12,4
I _{max} 400V(A)	7,2
I _{max} 690V(A)	-

Rozmerové schéma

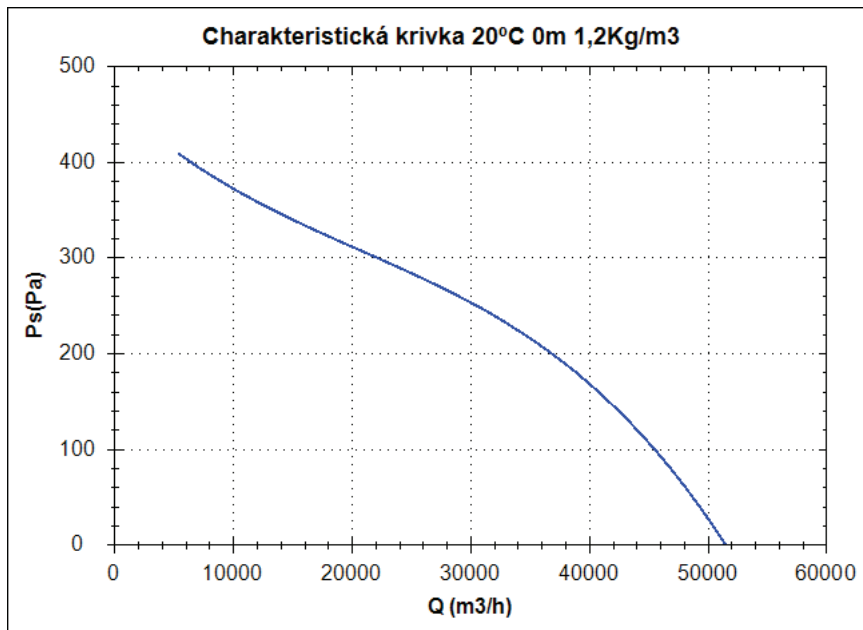


Rozměry (mm)

A=1176,5	B=1176,5	C=757	D=1000	E=1000	F=87	G=30
----------	----------	-------	--------	--------	------	------

BOX HBX 100 T6 4kW

Charakteristická křivka



Bod provedení

Q (m ³ /h)	
Ps(Pa)	

Servisní bod

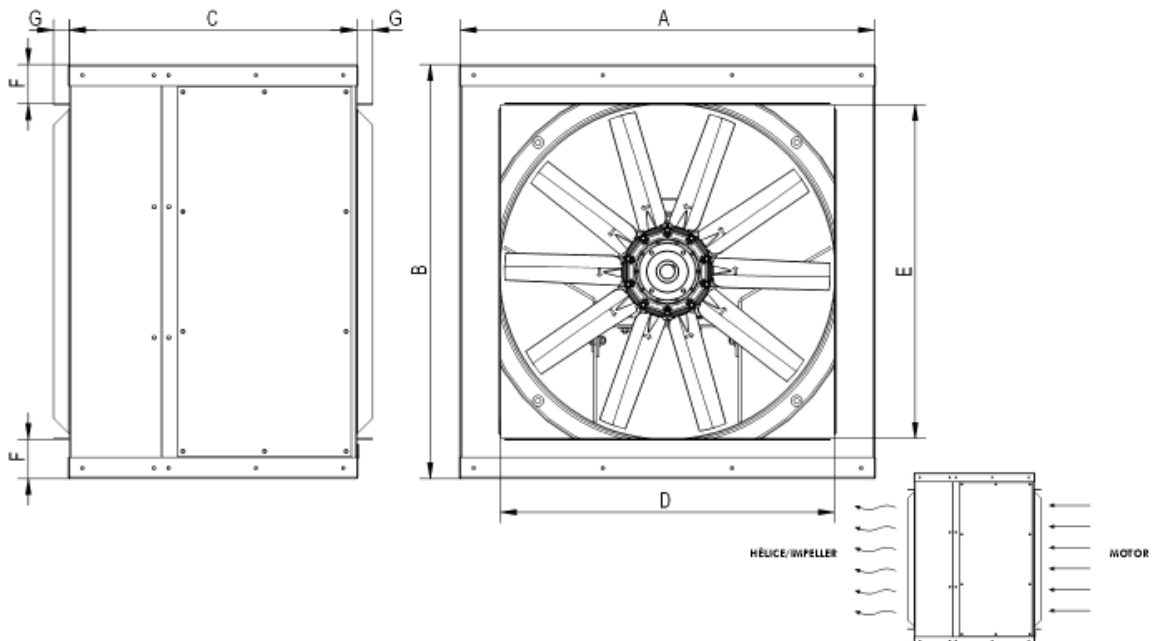
Otáčky obozného kola	
Max. teplota(°C)	
Q (m ³ /h)	
Ps(Pa)	
Pd(Pa)	
Pt(Pa)	
Rychlost vzduchu(m/s)	

Technické údaje

Otáčky obozného kola (za)	960
Otáčky motoru (za min.)	960
Přibližná hmotnost(kg)	154
Maximální rychlost	51450

Výkon (kW)	4
I _{max} 230V(A)	16,3
I _{max} 400V(A)	9,4
I _{max} 690V(A)	-

Rozmerové schéma

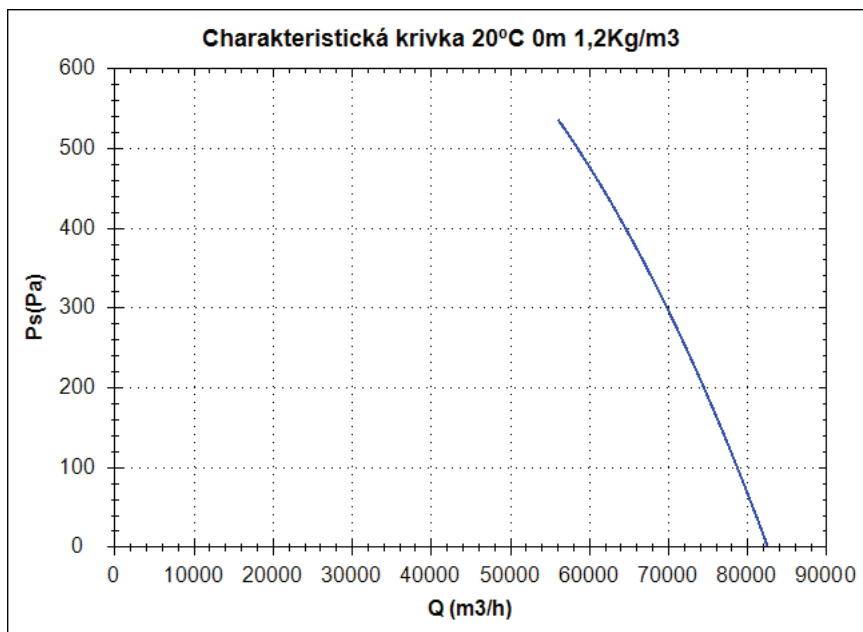


Rozměry (mm)

A=1176,5	B=1176,5	C=757	D=1000	E=1000	F=87	G=30
----------	----------	-------	--------	--------	------	------

BOX HBX 125 T4 11kW

Charakteristická křivka



Bod provedení

Q (m ³ /h)	
Ps(Pa)	

Servisní bod

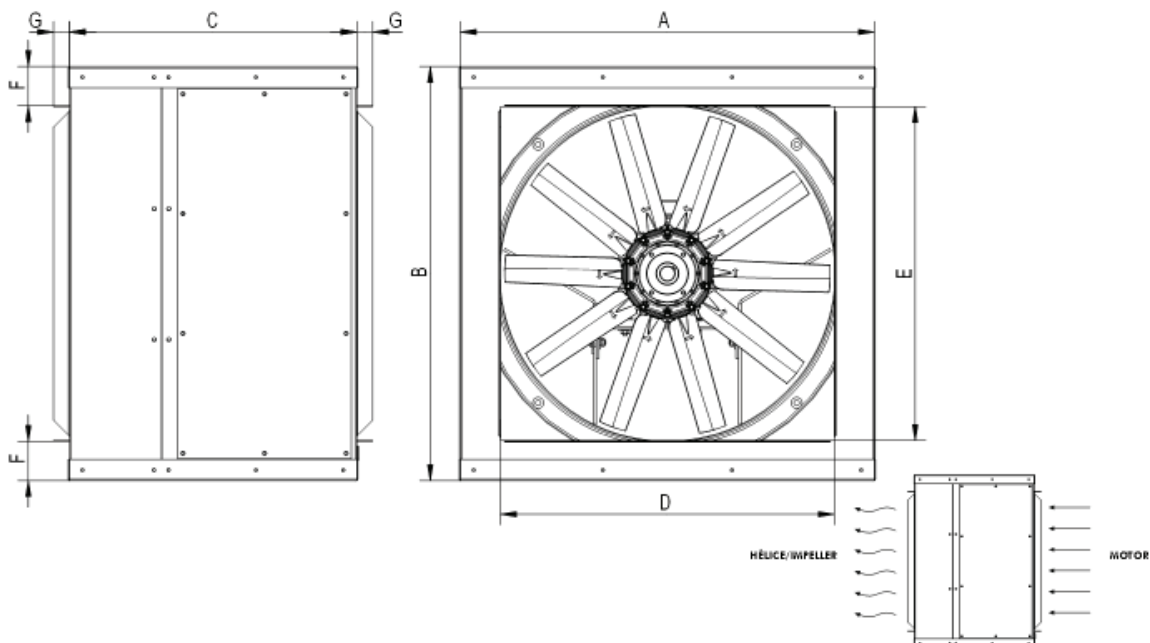
Otáčky obozného kola	
Max. teplota(°C)	
Q (m ³ /h)	
Ps(Pa)	
Pd(Pa)	
Pt(Pa)	
Rychlost vzduchu(m/s)	

Technické údaje

Otáčky obozného kola (za)	1460
Otáčky motoru (za min.)	1460
Přibližná hmotnost(kg)	304
Maximální rychlost	82600

Výkon (kW)	11
I _{max} 230V(A)	-
I _{max} 400V(A)	20,9
I _{max} 690V(A)	12,02

Rozmerové schéma

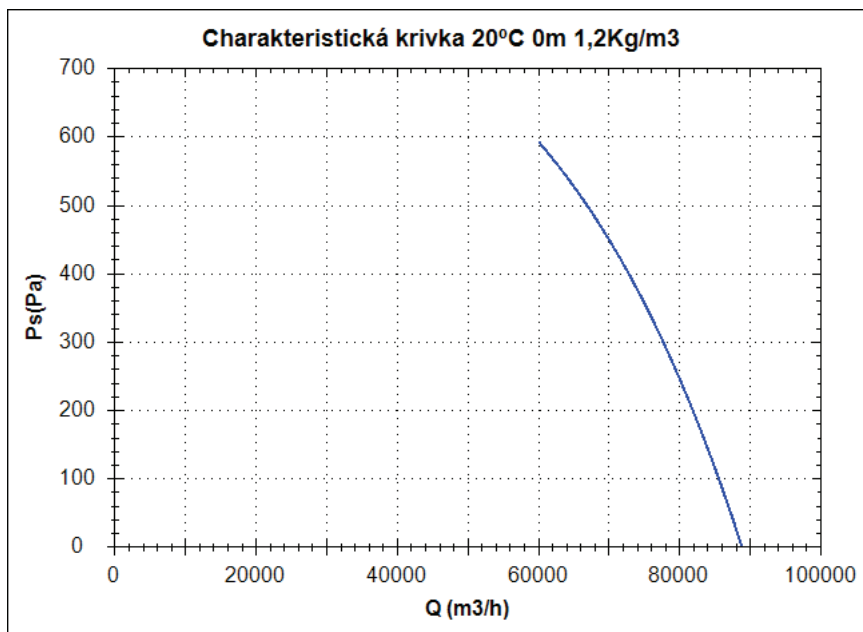


Rozměry (mm)

A=1416,5	B=1416,5	C=919	D=1250	E=1250	F=82	G=30
----------	----------	-------	--------	--------	------	------

BOX HBX 125 T4 15kW

Charakteristická křivka



Bod provedení

Q (m ³ /h)	
Ps(Pa)	

Servisní bod

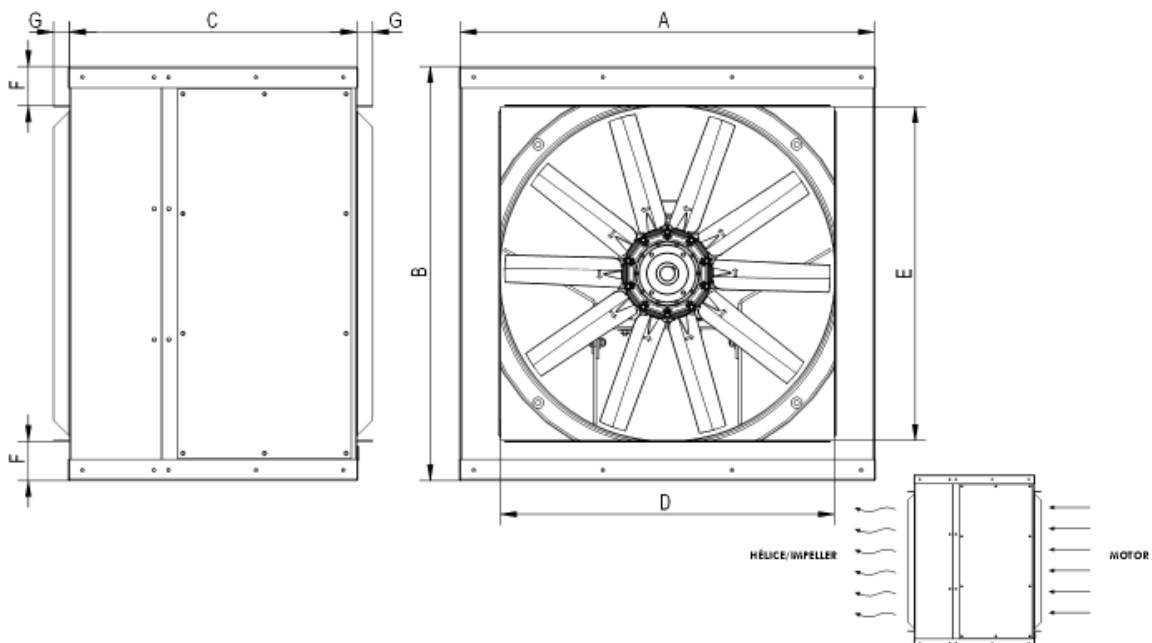
Otáčky obozného kola	
Max. teplota(°C)	
Q (m ³ /h)	
Ps(Pa)	
Pd(Pa)	
Pt(Pa)	
Rychlost vzduchu(m/s)	

Technické údaje

Otáčky obozného kola (za)	1460
Otáčky motoru (za min.)	1460
Přibližná hmotnost(kg)	314
Maximální rychlost	89000

Výkon (kW)	15
I _{max} 230V(A)	-
I _{max} 400V(A)	27,9
I _{max} 690V(A)	16,04

Rozmerové schéma

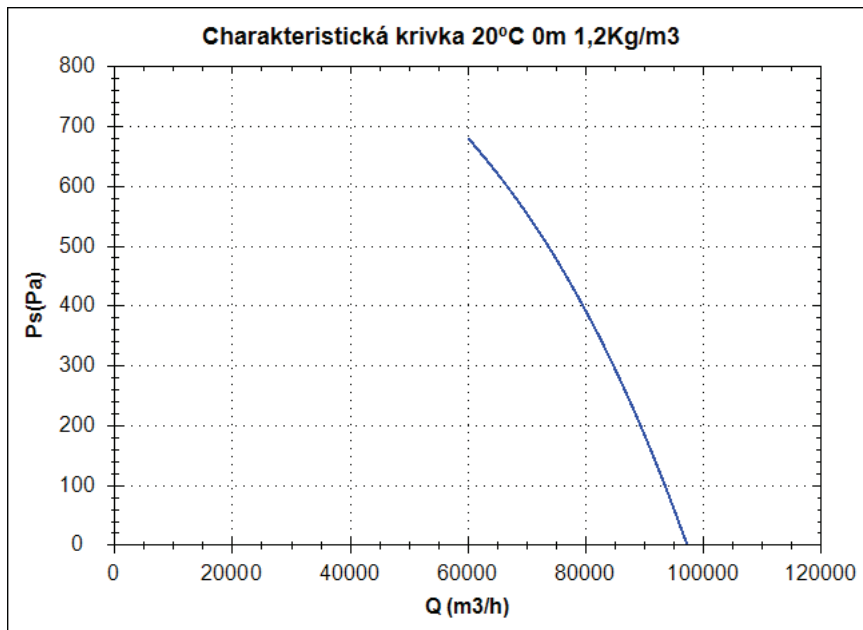


Rozměry (mm)

A=1416,5	B=1416,5	C=919	D=1250	E=1250	F=82	G=30
----------	----------	-------	--------	--------	------	------

BOX HBX 125 T4 18,5kW

Charakteristická křivka



Bod provedení

Q (m ³ /h)	
Ps(Pa)	

Servisní bod

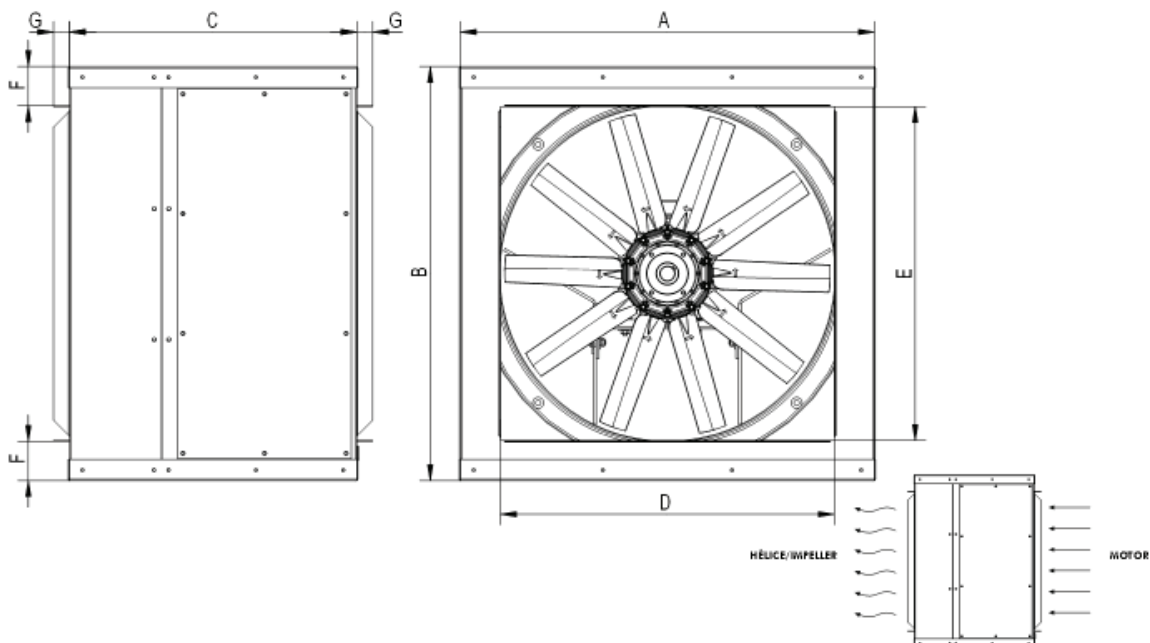
Otáčky obozného kola	
Max. teplota(°C)	
Q (m ³ /h)	
Ps(Pa)	
Pd(Pa)	
Pt(Pa)	
Rychlost vzduchu(m/s)	

Technické údaje

Otáčky obozného kola (za	1465
Otáčky motoru (za min.)	1465
Přibližná hmotnost(kg)	342
Maximální rychlost	97300

Výkon (kW)	18,5
I _{max} 230V(A)	-
I _{max} 400V(A)	33
I _{max} 690V(A)	18,98

Rozmerové schéma

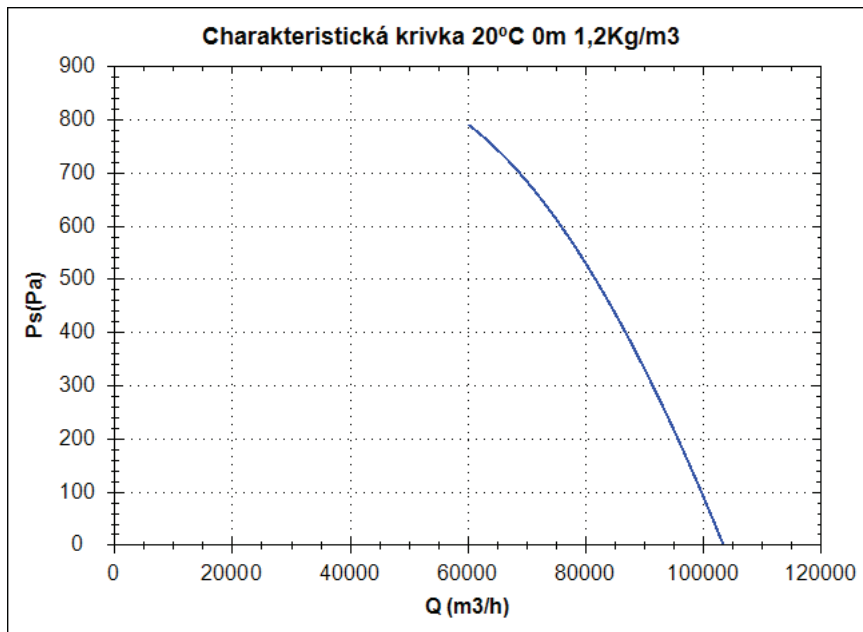


Rozměry (mm)

A=1416,5	B=1416,5	C=919	D=1250	E=1250	F=82	G=30
----------	----------	-------	--------	--------	------	------

BOX HBX 125 T4 22kW

Charakteristická křivka



Bod provedení

Q (m ³ /h)	
Ps(Pa)	

Servisní bod

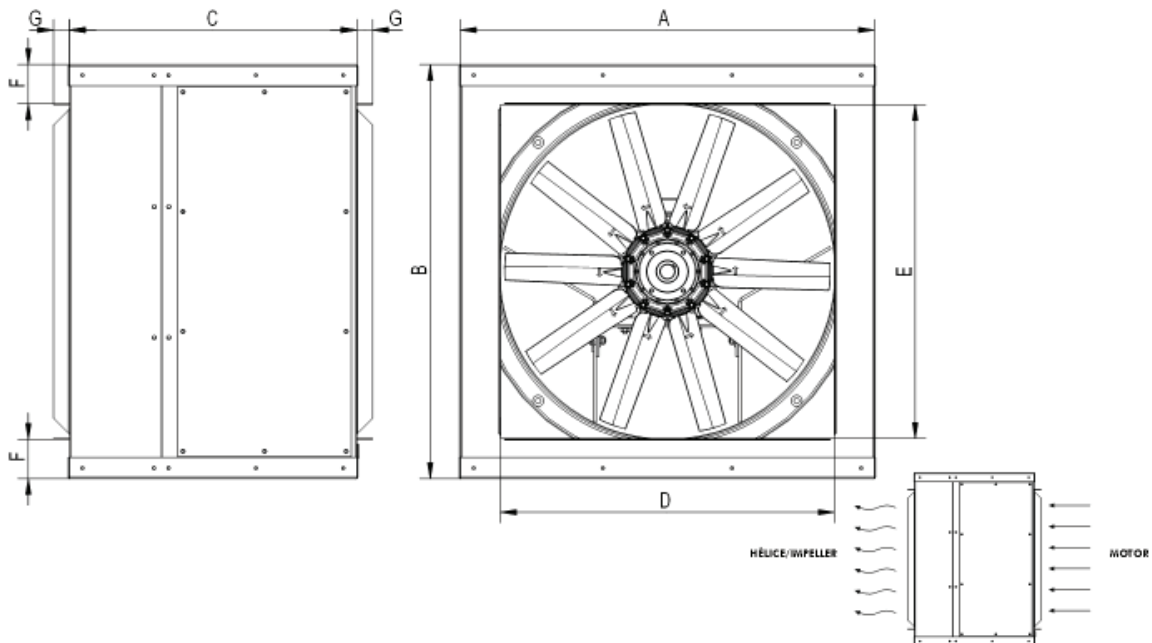
Otáčky obozného kola	
Max. teplota(°C)	
Q (m ³ /h)	
Ps(Pa)	
Pd(Pa)	
Pt(Pa)	
Rychlost vzduchu(m/s)	

Technické údaje

Otáčky obozného kola (za)	1470
Otáčky motoru (za min.)	1470
Přibližná hmotnost(kg)	354
Maximální rychlost	103700

Výkon (kW)	22
I _{max} 230V(A)	-
I _{max} 400V(A)	38,5
I _{max} 690V(A)	22,14

Rozmerové schéma

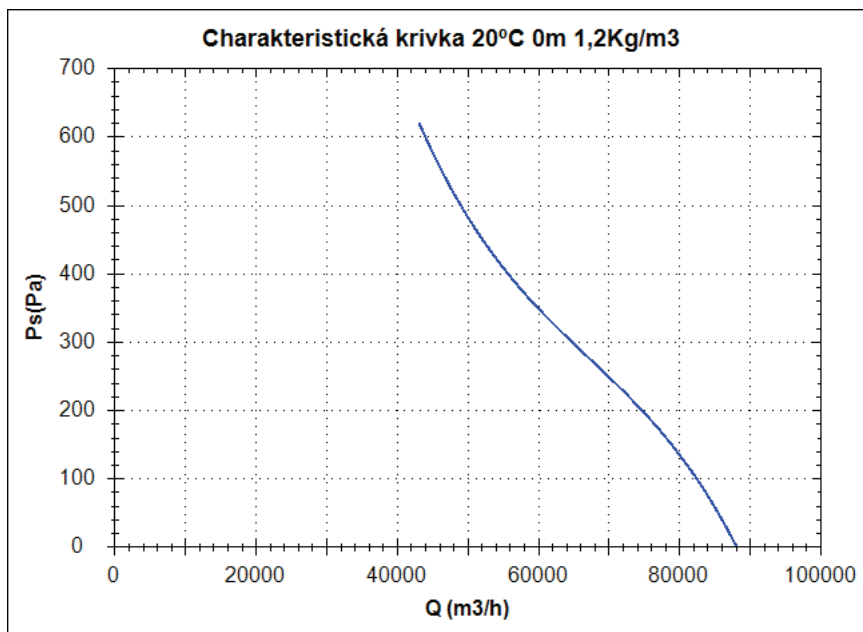


Rozměry (mm)

A=1416,5	B=1416,5	C=919	D=1250	E=1250	F=82	G=30
----------	----------	-------	--------	--------	------	------

BOX HBX 125 T6 11kW

Charakteristická křivka



Bod provedení

Q (m ³ /h)	
Ps(Pa)	

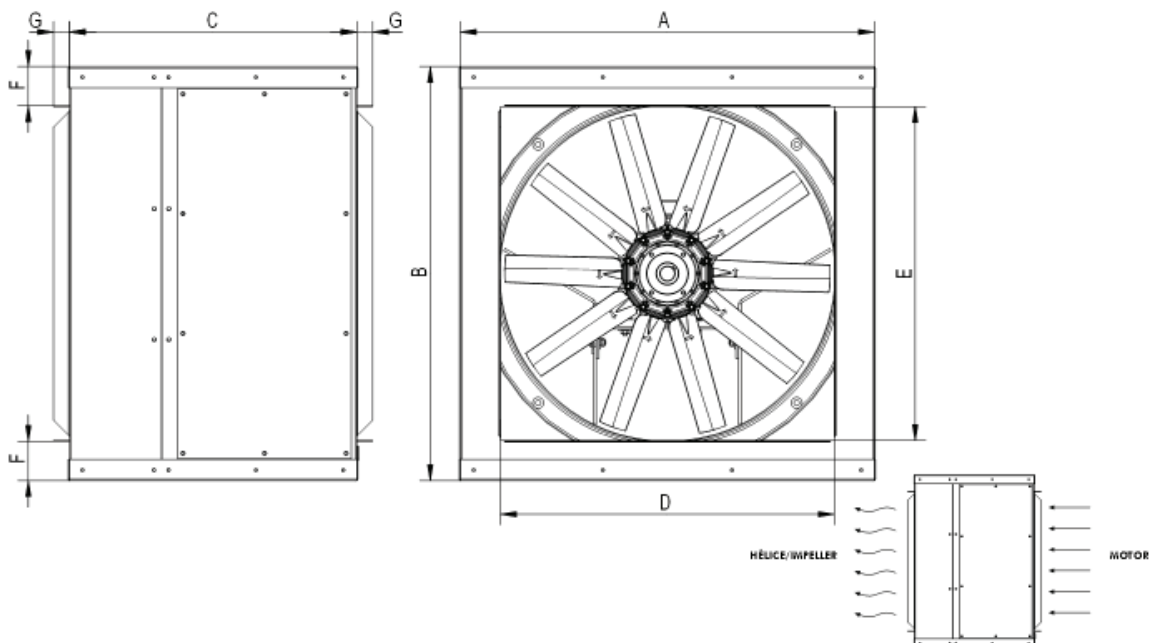
Servisní bod

Otáčky obozného kola	
Max. teplota(°C)	
Q (m ³ /h)	
Ps(Pa)	
Pd(Pa)	
Pt(Pa)	
Rychlost vzduchu(m/s)	

Technické údaje

Výkon (kW)	
Imax 230V(A)	
Imax 400V(A)	
Imax 690V(A)	

Rozmerové schéma

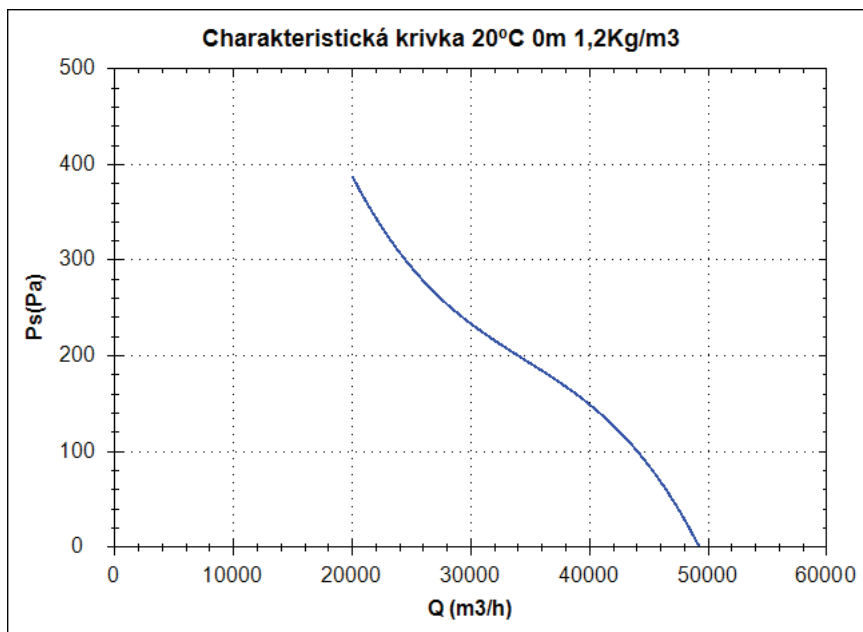


Rozměry (mm)

A=1416,5	B=1416,5	C=919	D=1250	E=1250	F=82	G=30
----------	----------	-------	--------	--------	------	------

BOX HBX 125 T6 3kW

Charakteristická křivka



Bod provedení

Q (m ³ /h)	
Ps(Pa)	

Servisní bod

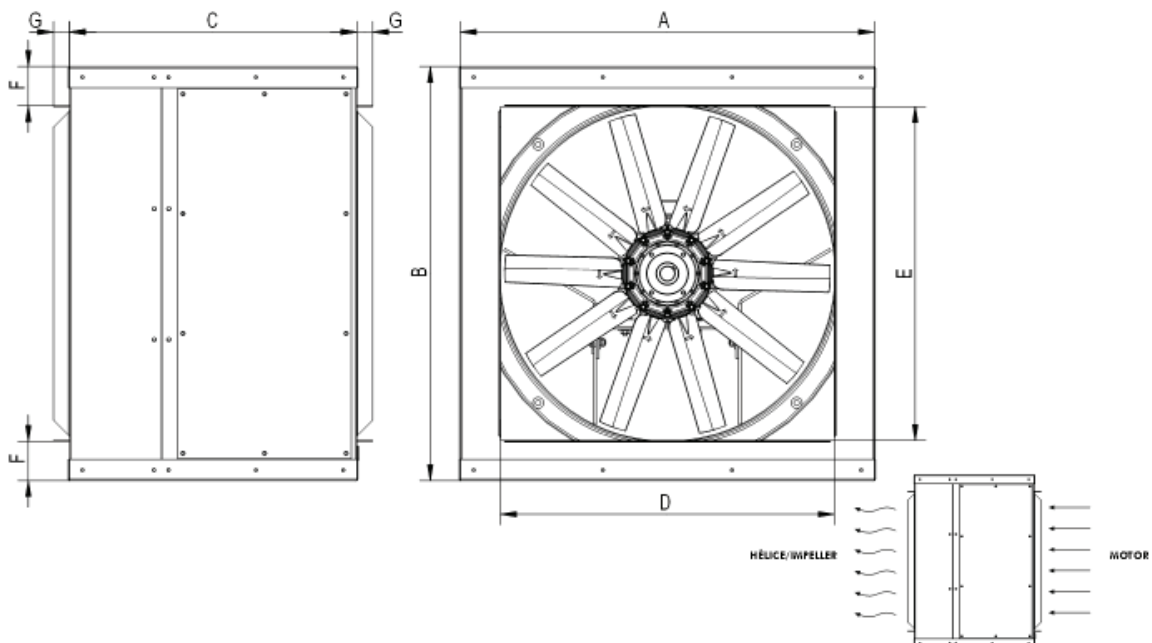
Otáčky obozného kola	
Max. teplota(°C)	
Q (m ³ /h)	
Ps(Pa)	
Pd(Pa)	
Pt(Pa)	
Rychlost vzduchu(m/s)	

Technické údaje

Otáčky obozného kola (za)	960
Otáčky motoru (za min.)	960
Přibližná hmotnost(kg)	247
Maximální rychlost	50000

Výkon (kW)	3
I _{max} 230V(A)	12,4
I _{max} 400V(A)	7,2
I _{max} 690V(A)	-

Rozmerové schéma

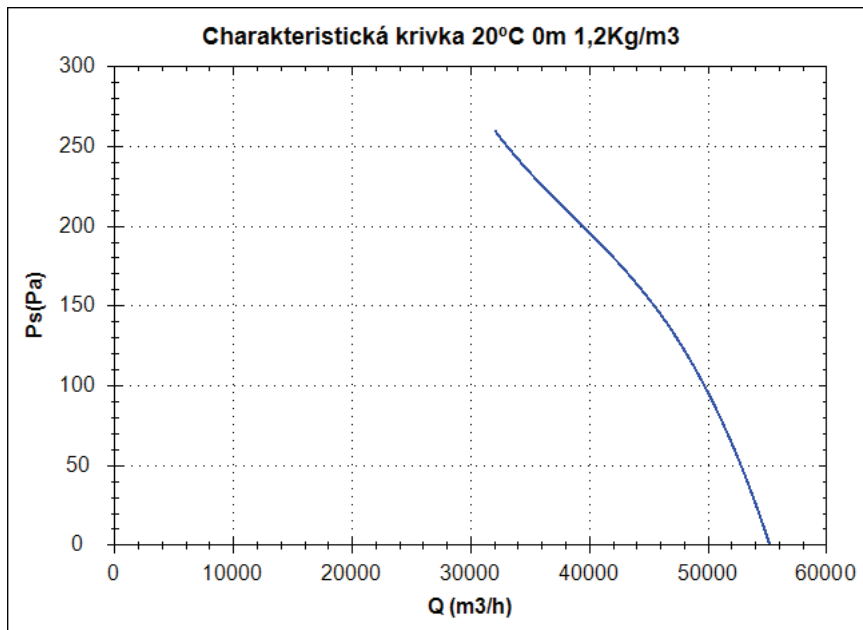


Rozměry (mm)

A=1416,5	B=1416,5	C=919	D=1250	E=1250	F=82	G=30
----------	----------	-------	--------	--------	------	------

BOX HBX 125 T6 4kW

Charakteristická křivka



Bod provedení

Q (m ³ /h)	
Ps(Pa)	

Servisní bod

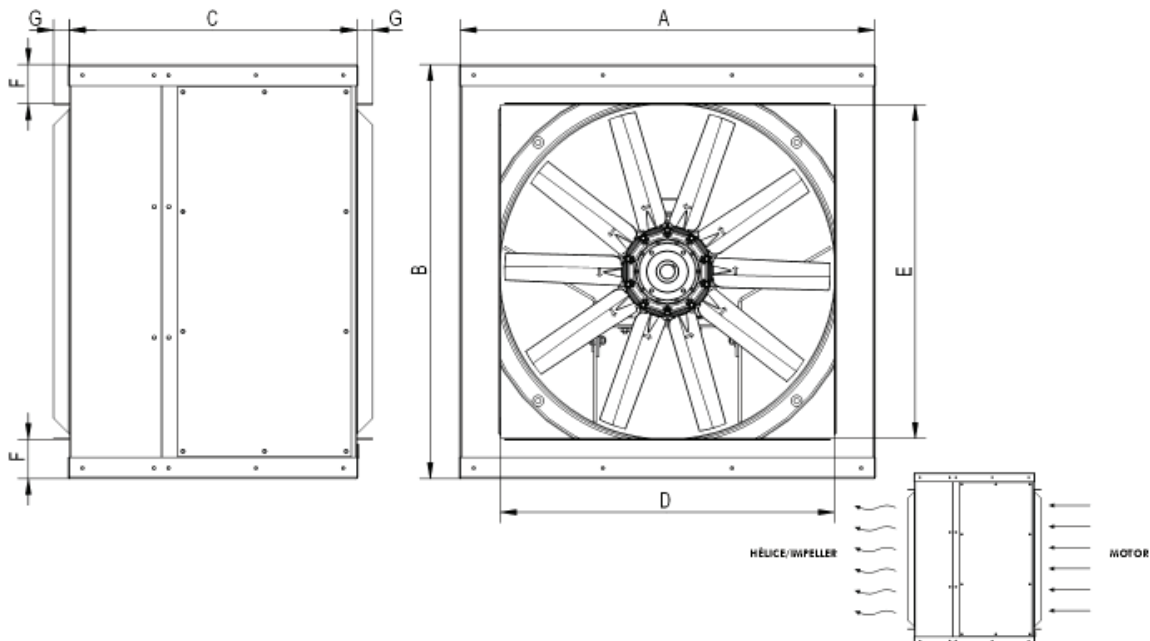
Otáčky obozného kola	
Max. teplota(°C)	
Q (m ³ /h)	
Ps(Pa)	
Pd(Pa)	
Pt(Pa)	
Rychlost vzduchu(m/s)	

Technické údaje

Otáčky obozného kola (za)	960
Otáčky motoru (za min.)	960
Přibližná hmotnost(kg)	261
Maximální rychlost	55800

Výkon (kW)	4
I _{max} 230V(A)	16,3
I _{max} 400V(A)	9,4
I _{max} 690V(A)	-

Rozmerové schéma

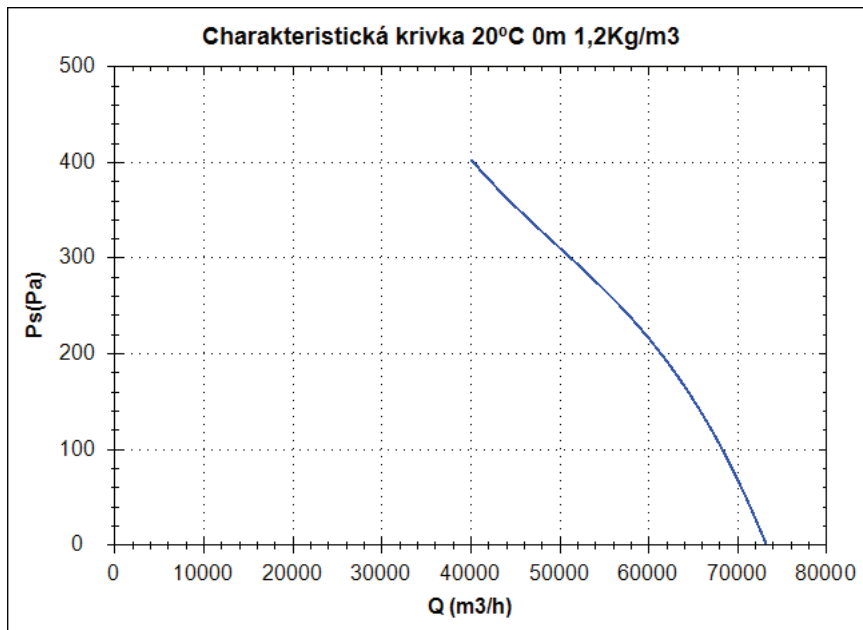


Rozměry (mm)

A=1416,5	B=1416,5	C=919	D=1250	E=1250	F=82	G=30
----------	----------	-------	--------	--------	------	------

BOX HBX 125 T6 7,5kW

Charakteristická křivka



Bod provedení

Q (m ³ /h)	
Ps(Pa)	

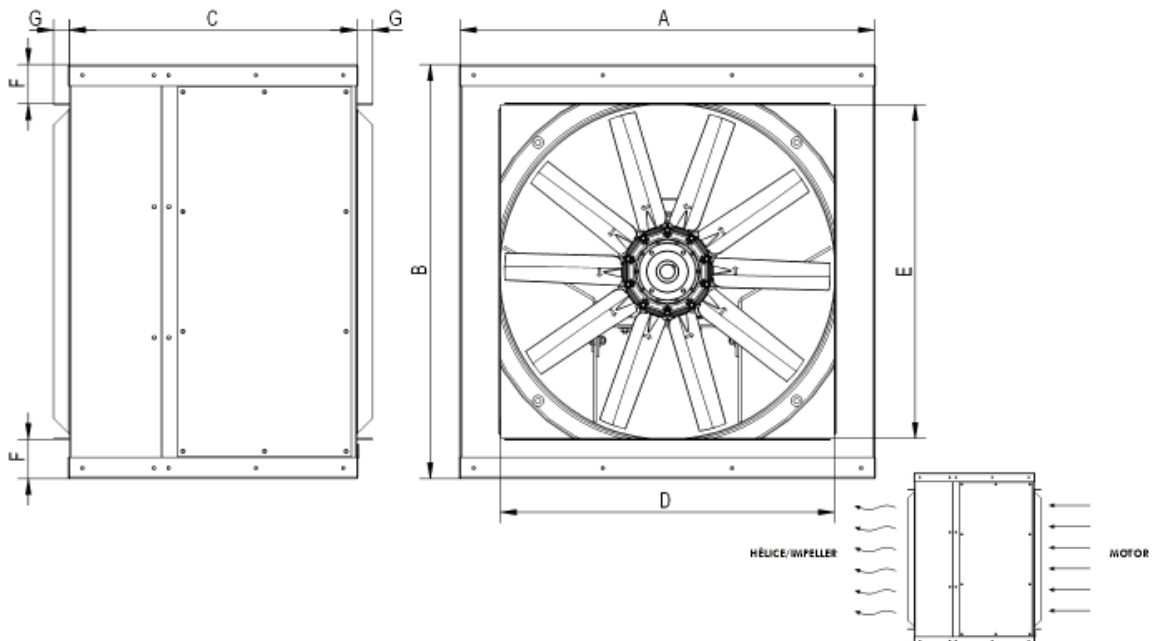
Servisní bod

Otáčky obozného kola	
Max. teplota(°C)	
Q (m ³ /h)	
Ps(Pa)	
Pd(Pa)	
Pt(Pa)	
Rychlost vzduchu(m/s)	

Technické údaje

Výkon (kW)	
I _{max} 230V(A)	
I _{max} 400V(A)	
I _{max} 690V(A)	

Rozmerové schéma



Rozměry (mm)

A=1416,5	B=1416,5	C=919	D=1250	E=1250	F=82	G=30
----------	----------	-------	--------	--------	------	------