

BOX RL



ZÁKLADNÍ PARAMETRY:

Tato řada se skládá z 9 různých velikostí od Ø 315 do Ø 800, které jsou osazeny 4, 6 a 8 pólovými třífázovými motory. Průtok vzduchu od 2 109 m³/h do 32 000 m³/h. Maximální pracovní teplota vzduchu (při trvalém provozu) 50°C.

KONSTRUKČNÍ PROVEDENÍ:

- Skříň je zhotovena z galvanicky pokovené oceli a opatřena protihlukovou izolací.
- Nasávací a odsávací příruby.
- Radiální ventilátor s dozadu zahnutými lopatkami. Motor připojen napřímo na oběžné kolo.
- Normalizované asynchronní motory s klecovou kotvou v IP-55 a izolační třídou F.
- Standardní napětí 230V/400 V 50Hz u třífázových motorů až 4,0 kW 400/690 V 50Hz u vyšších výkonů.

POUŽITÍ:

Jsou určeny převážně do míst, kde se vyžaduje vodorovný směr proudění sání a výfuku.

NA VYŽÁDÁNÍ:

Ventilátory s frekvencí 60Hz a různým napětím. Ventilátory s motory s certifikátem ATEX.

Příslušenství:



Měníč RFS



Vypínač INT



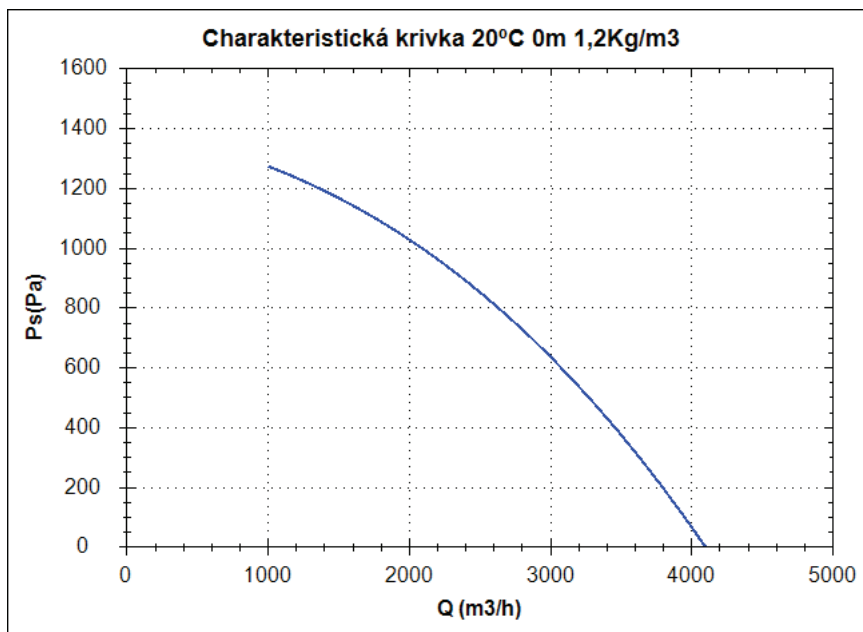
Tlačítko PE



JE 45

BOX RL 315 T2 1,1kW

Charakteristická křivka



Bod provedení

Q (m ³ /h)	
Ps(Pa)	

Servisní bod

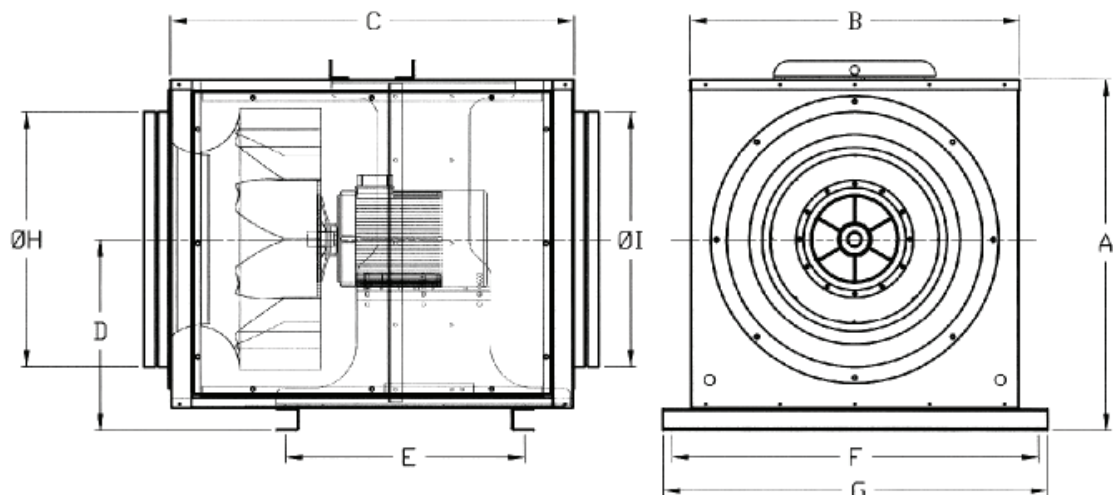
Otáčky obozného kola	
Max. teplota(°C)	
Q (m ³ /h)	
Ps(Pa)	
Pd(Pa)	
Pt(Pa)	
Rychlost vzduchu(m/s)	

Technické údaje

Otáčky obozného kola (za min.)	2800
Otáčky motoru (za min.)	2800
Přibližná hmotnost(kg)	71
Maximální rychlost	4100

Výkon (kW)	1,1
I _{max} 230V(A)	4,42
I _{max} 400V(A)	2,55
I _{max} 690V(A)	-

Rozmerové schéma

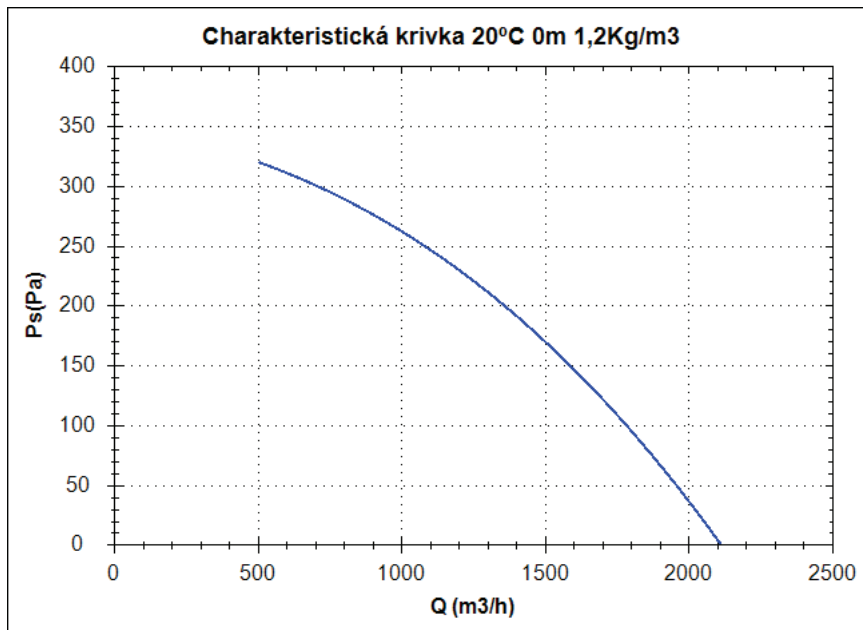


Rozměry (mm)

A=760	B=700	C=900	D=380	E=450	F=800	G=850	HØ=298	IØ=298
-------	-------	-------	-------	-------	-------	-------	--------	--------

BOX RL 315 T4 0,55kW

Charakteristická křivka



Bod provedení

Q (m ³ /h)	
Ps(Pa)	

Servisní bod

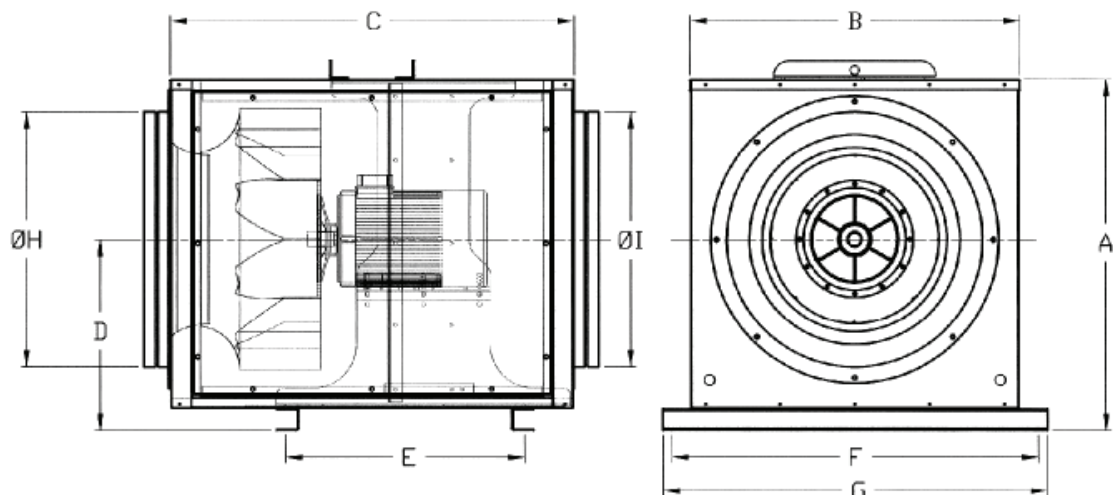
Otáčky obozného kola	
Max. teplota(°C)	
Q (m ³ /h)	
Ps(Pa)	
Pd(Pa)	
Pt(Pa)	
Rychlost vzduchu(m/s)	

Technické údaje

Otáčky obozného kola (za min.)	1430
Otáčky motoru (za min.)	1400
Přibližná hmotnost(kg)	66
Maximální rychlost	2152

Výkon (kW)	0,55
I _{max} 230V(A)	2,69
I _{max} 400V(A)	1,56
I _{max} 690V(A)	-

Rozmerové schéma

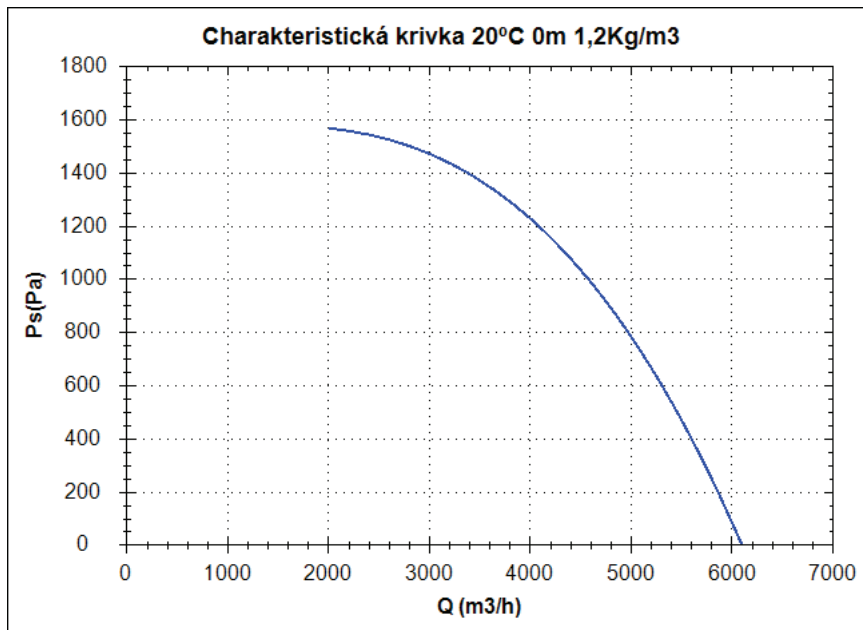


Rozměry (mm)

A=760	B=700	C=900	D=380	E=450	F=800	G=850	HØ=298	IØ=298
-------	-------	-------	-------	-------	-------	-------	--------	--------

BOX RL 355 T2 2,2kW

Charakteristická křivka



Bod provedení

Q (m ³ /h)	
Ps(Pa)	

Servisní bod

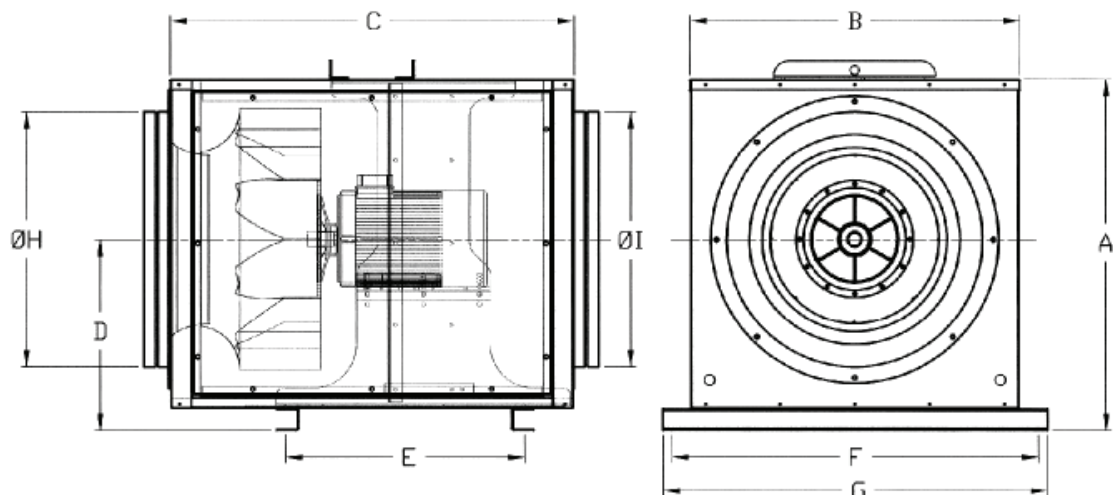
Otáčky obozného kola	
Max. teplota(°C)	
Q (m ³ /h)	
Ps(Pa)	
Pd(Pa)	
Pt(Pa)	
Rychlost vzduchu(m/s)	

Technické údaje

Otáčky obozného kola (za	2800
Otáčky motoru (za min.)	2800
Přibližná hmotnost(kg)	93
Maximální rychlost	6100

Výkon (kW)	2,2
I _{max} 230V(A)	8,61
I _{max} 400V(A)	4,98
I _{max} 690V(A)	-

Rozmerové schéma

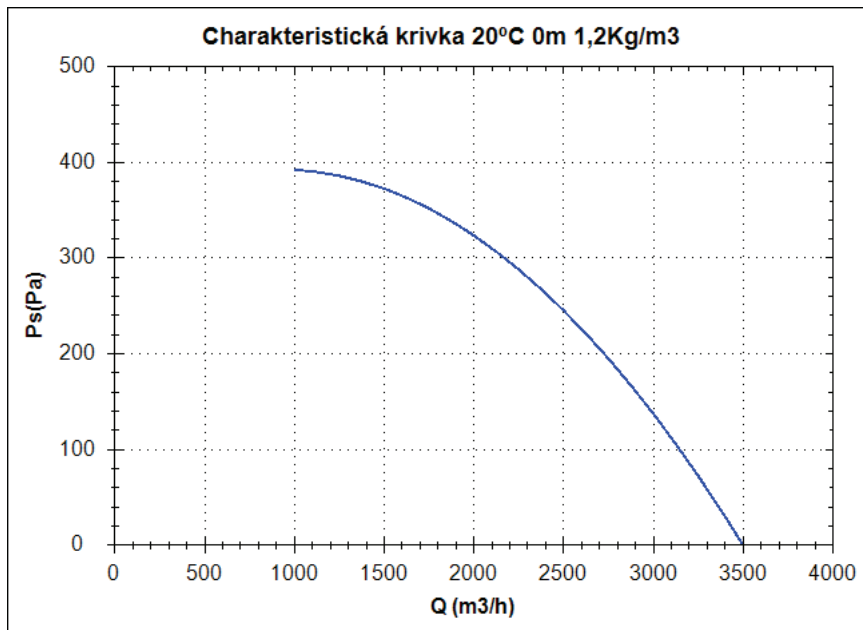


Rozměry (mm)

A=760	B=700	C=900	D=380	E=450	F=800	G=850	HØ=348	IØ=348
-------	-------	-------	-------	-------	-------	-------	--------	--------

BOX RL 355 T4 0,55kW

Charakteristická křivka



Bod provedení

Q (m ³ /h)	
Ps(Pa)	

Servisní bod

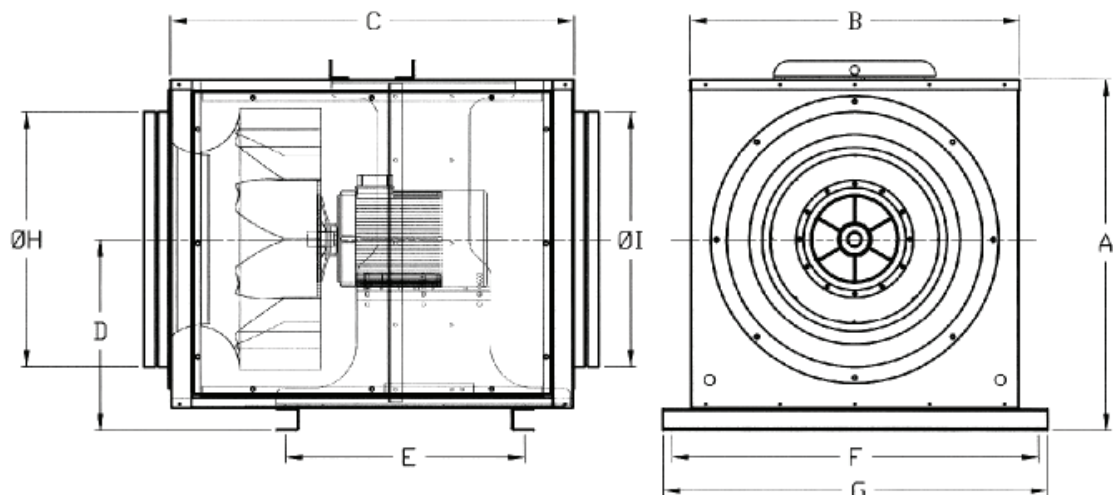
Otáčky obozného kola	
Max. teplota(°C)	
Q (m ³ /h)	
Ps(Pa)	
Pd(Pa)	
Pt(Pa)	
Rychlost vzduchu(m/s)	

Technické údaje

Otáčky obozného kola (za min.)	1430
Otáčky motoru (za min.)	1400
Přibližná hmotnost(kg)	93
Maximální rychlost	3141

Výkon (kW)	0,55
I _{max} 230V(A)	2,69
I _{max} 400V(A)	1,56
I _{max} 690V(A)	-

Rozmerové schéma

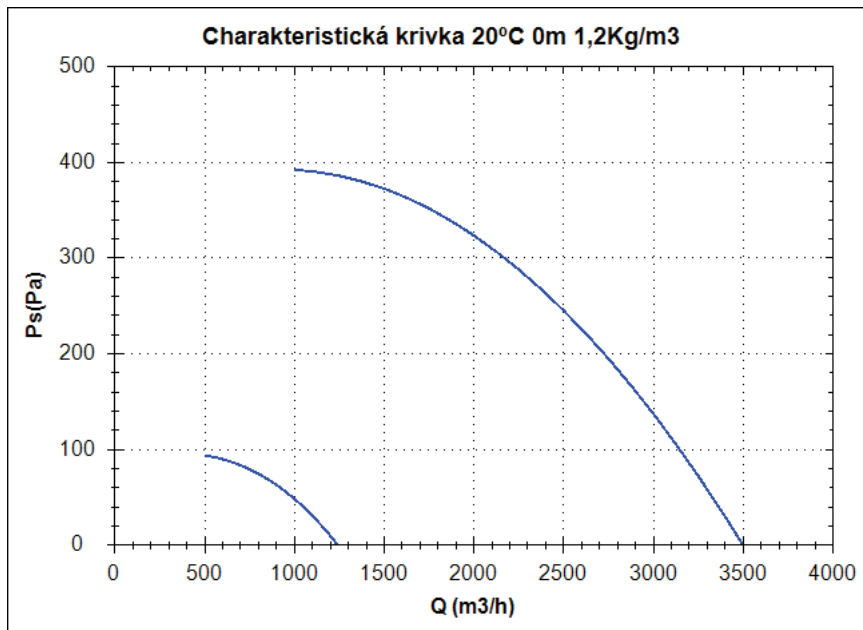


Rozměry (mm)

A=760	B=700	C=900	D=380	E=450	F=800	G=850	HØ=348	IØ=348
-------	-------	-------	-------	-------	-------	-------	--------	--------

BOX RL 355 T4/T8 0,5-0,1kW

Charakteristická křivka



Bod provedení

Q (m ³ /h)	
Ps(Pa)	

Servisní bod

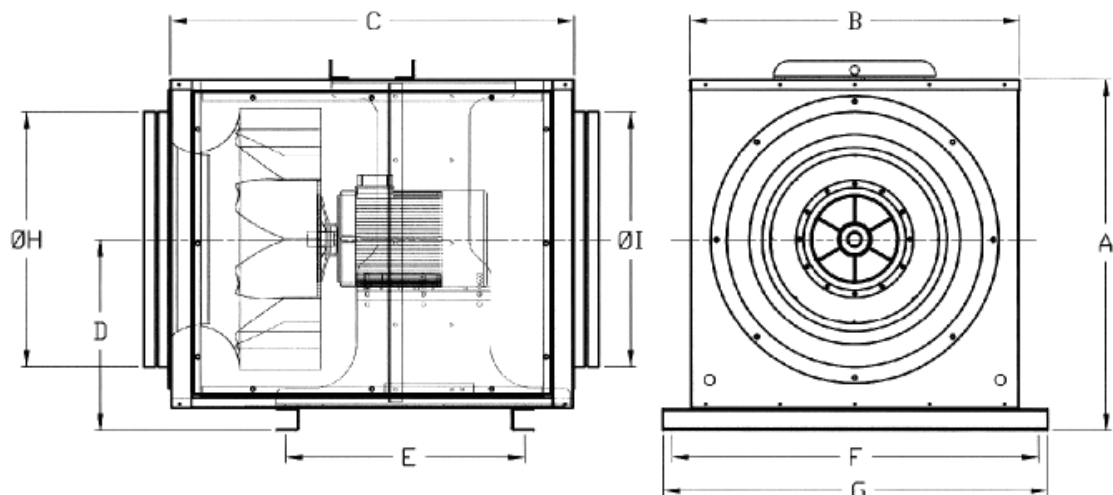
Otáčky obozného kola	
Max. teplota(°C)	
Q (m ³ /h)	
Ps(Pa)	
Pd(Pa)	
Pt(Pa)	
Rychlost vzduchu(m/s)	

Technické údaje

Otáčky obozného kola (za min.)	
Otáčky motoru (za min.)	1410/695
Přibližná hmotnost(kg)	93
Maximální rychlost	2800/1400

Výkon (kW)	0,6/0,12
I _{max} 230V(A)	-
I _{max} 400V(A)	1,72/0,75
I _{max} 690V(A)	-

Rozmerové schéma

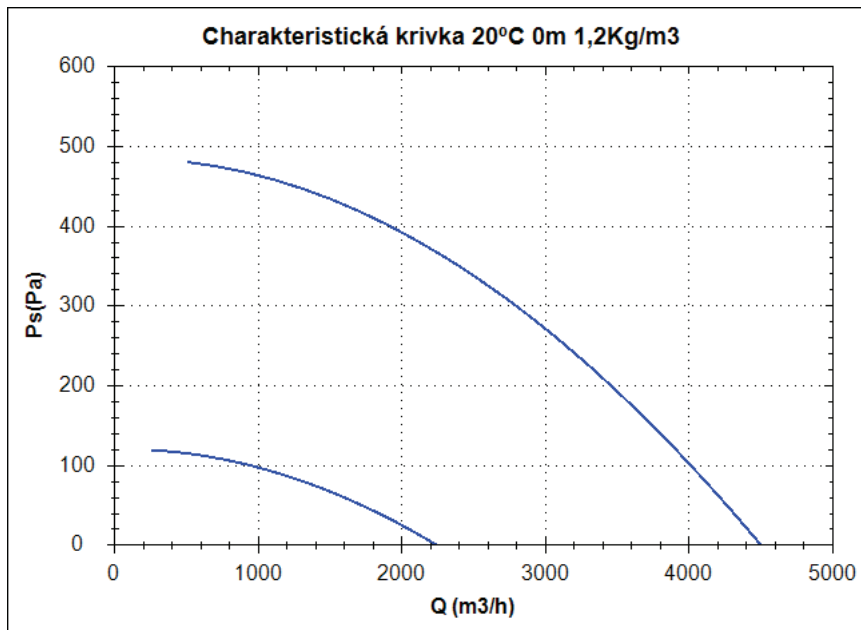


Rozměry (mm)

A=760	B=700	C=900	D=380	E=450	F=800	G=850	HØ=348	IØ=348
-------	-------	-------	-------	-------	-------	-------	--------	--------

BOX RL 400/H T4/T8 0,7-0,15kW

Charakteristická křivka



Bod provedení

Q (m ³ /h)	
Ps(Pa)	

Servisní bod

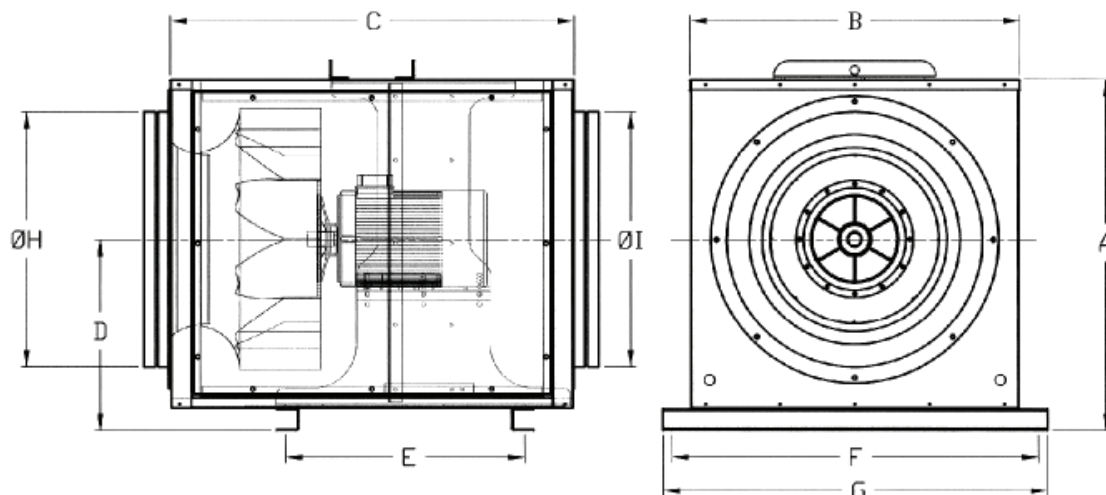
Otáčky obozného kola	
Max. teplota(°C)	
Q (m ³ /h)	
Ps(Pa)	
Pd(Pa)	
Pt(Pa)	
Rychlost vzduchu(m/s)	

Technické údaje

Otáčky obozného kola (za	
Otáčky motoru (za min.)	1380/685
Přibližná hmotnost(kg)	132
Maximální rychlost	3950/2000

Výkon (kW)	0,85/0,2
I _{max} 230V(A)	-
I _{max} 400V(A)	2,33/0,88
I _{max} 690V(A)	-

Rozmerové schéma

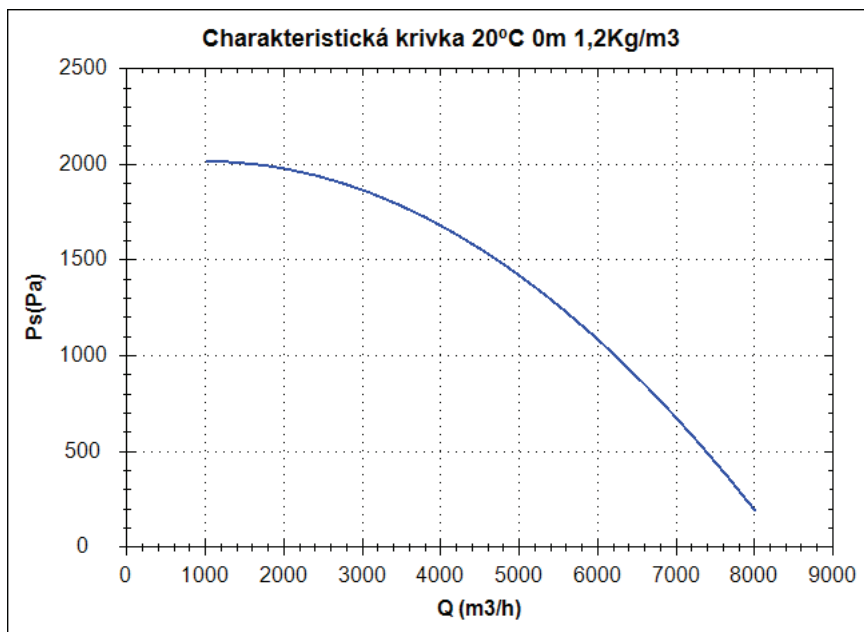


Rozměry (mm)

A=860	B=800	C=1100	D=459	E=550	F=900	G=950	HØ=398	IØ=398
-------	-------	--------	-------	-------	-------	-------	--------	--------

BOX RL 400 T2/H 3kW

Charakteristická křivka



Bod provedení

Q (m ³ /h)	
Ps(Pa)	

Servisní bod

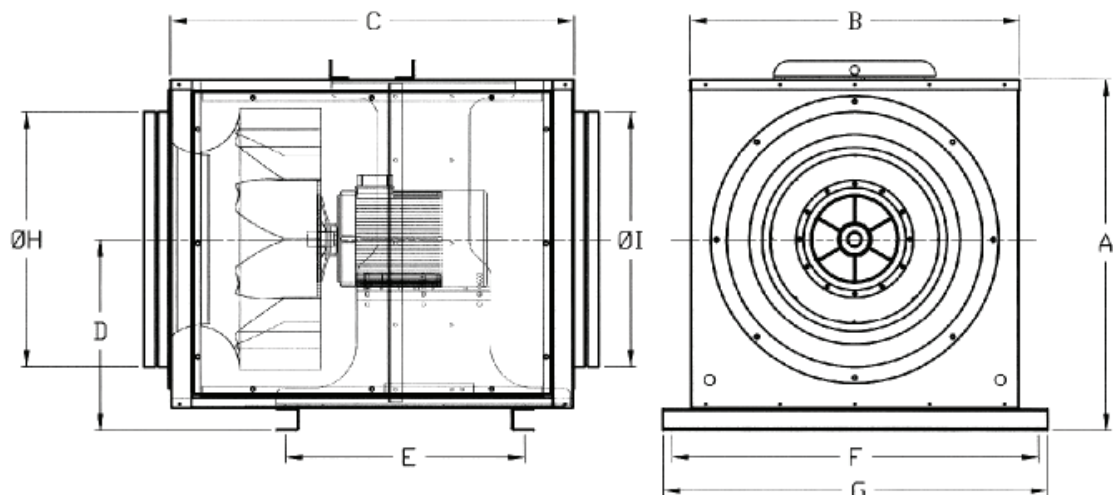
Otáčky obozného kola	
Max. teplota(°C)	
Q (m ³ /h)	
Ps(Pa)	
Pd(Pa)	
Pt(Pa)	
Rychlost vzduchu(m/s)	

Technické údaje

Otáčky obozného kola (za min.)	2870
Otáčky motoru (za min.)	2870
Přibližná hmotnost(kg)	132
Maximální rychlost	8010

Výkon (kW)	3
I _{max} 230V(A)	11,1
I _{max} 400V(A)	6,4
I _{max} 690V(A)	-

Rozmerové schéma

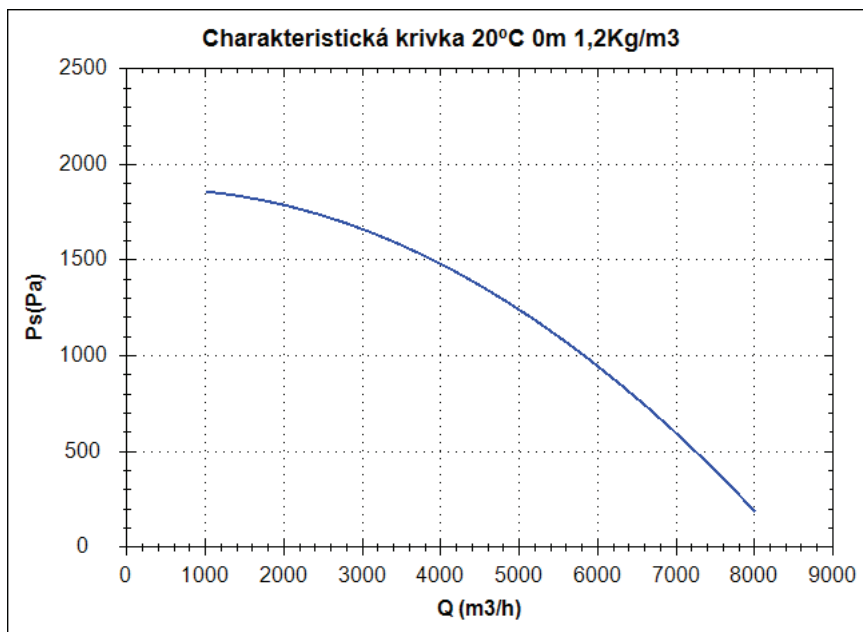


Rozměry (mm)

A=860	B=800	C=1100	D=459	E=550	F=900	G=950	HØ=398	IØ=398
-------	-------	--------	-------	-------	-------	-------	--------	--------

BOX RL 400 T2/L 3kW

Charakteristická křivka



Bod provedení

Q (m ³ /h)	
Ps(Pa)	

Servisní bod

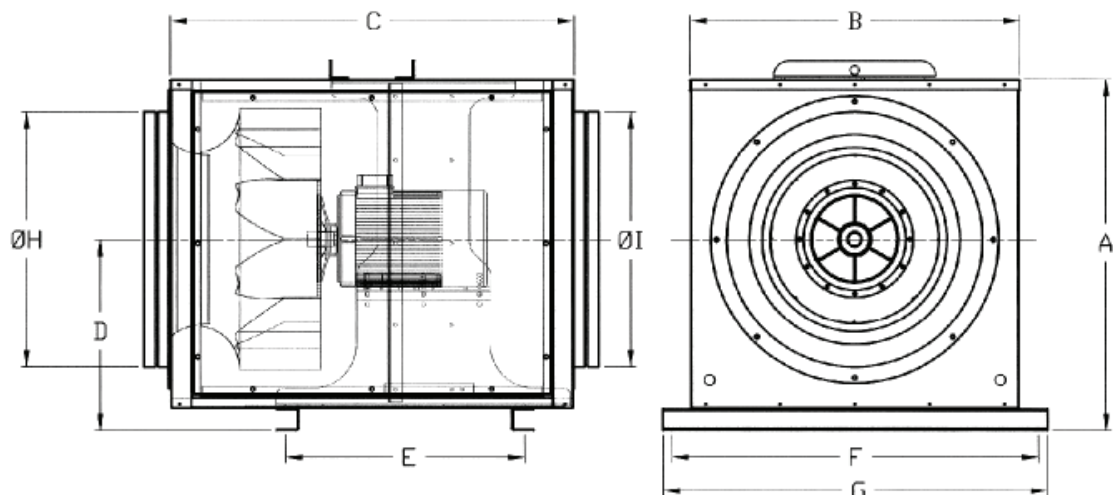
Otáčky obozného kola	
Max. teplota(°C)	
Q (m ³ /h)	
Ps(Pa)	
Pd(Pa)	
Pt(Pa)	
Rychlost vzduchu(m/s)	

Technické údaje

Otáčky obozného kola (za)	2870
Otáčky motoru (za min.)	2870
Přibližná hmotnost(kg)	114
Maximální rychlost	8010

Výkon (kW)	3
I _{max} 230V(A)	11,1
I _{max} 400V(A)	6,4
I _{max} 690V(A)	-

Rozmerové schéma

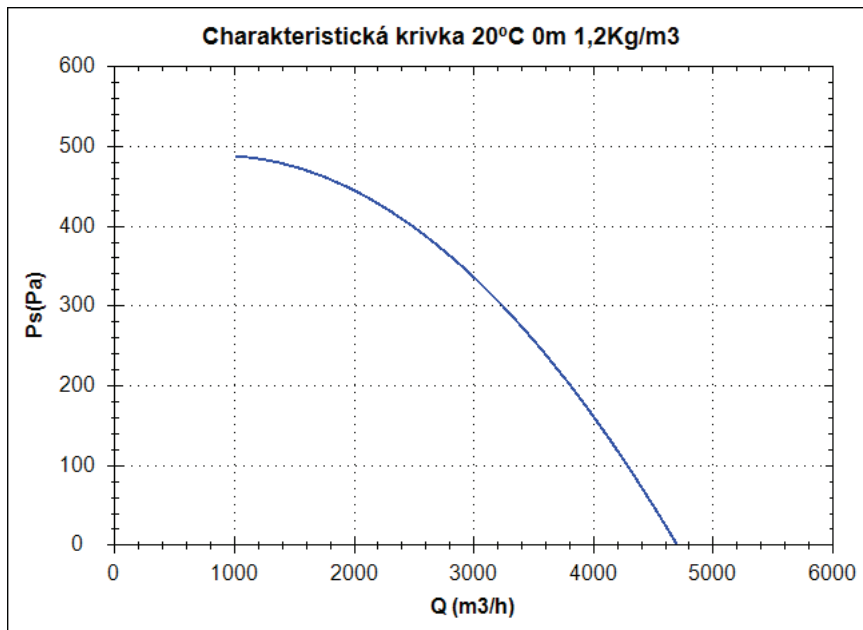


Rozměry (mm)

A=760	B=700	C=900	D=380	E=450	F=800	G=850	HØ=398	IØ=398
-------	-------	-------	-------	-------	-------	-------	--------	--------

BOX RL 400 T4/H 0,75kW

Charakteristická křivka



Bod provedení

Q (m ³ /h)	
Ps(Pa)	

Servisní bod

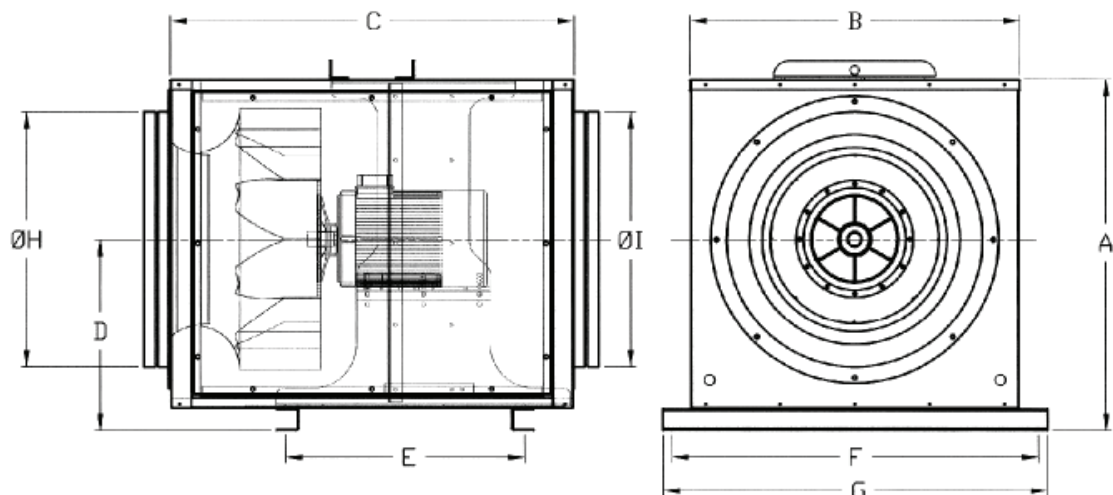
Otáčky obozného kola	
Max. teplota(°C)	
Q (m ³ /h)	
Ps(Pa)	
Pd(Pa)	
Pt(Pa)	
Rychlost vzduchu(m/s)	

Technické údaje

Otáčky obozného kola (za min.)	1400
Otáčky motoru (za min.)	1400
Přibližná hmotnost(kg)	132
Maximální rychlost	4500

Výkon (kW)	0,75
I _{max} 230V(A)	3,48
I _{max} 400V(A)	2,01
I _{max} 690V(A)	-

Rozmerové schéma

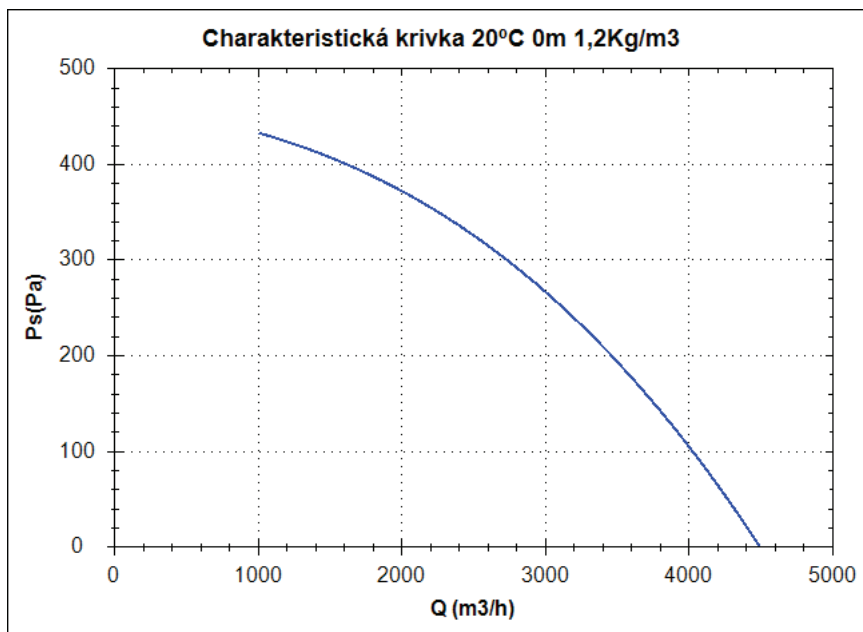


Rozměry (mm)

A=860	B=800	C=1100	D=459	E=550	F=900	G=950	HØ=398	IØ=398
-------	-------	--------	-------	-------	-------	-------	--------	--------

BOX RL 400 T4/L 0,75kW

Charakteristická křivka



Bod provedení

Q (m ³ /h)	
Ps(Pa)	

Servisní bod

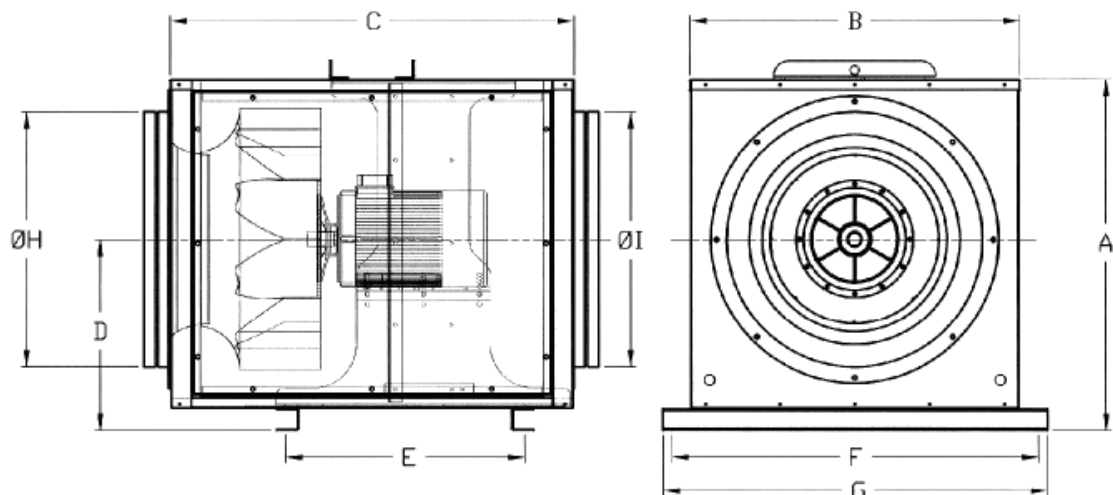
Otáčky obozného kola	
Max. teplota(°C)	
Q (m ³ /h)	
Ps(Pa)	
Pd(Pa)	
Pt(Pa)	
Rychlost vzduchu(m/s)	

Technické údaje

Otáčky obozného kola (za)	1400
Otáčky motoru (za min.)	1400
Přibližná hmotnost(kg)	114
Maximální rychlost	4500

Výkon (kW)	0,75
I _{max} 230V(A)	3,48
I _{max} 400V(A)	2,01
I _{max} 690V(A)	-

Rozmerové schéma

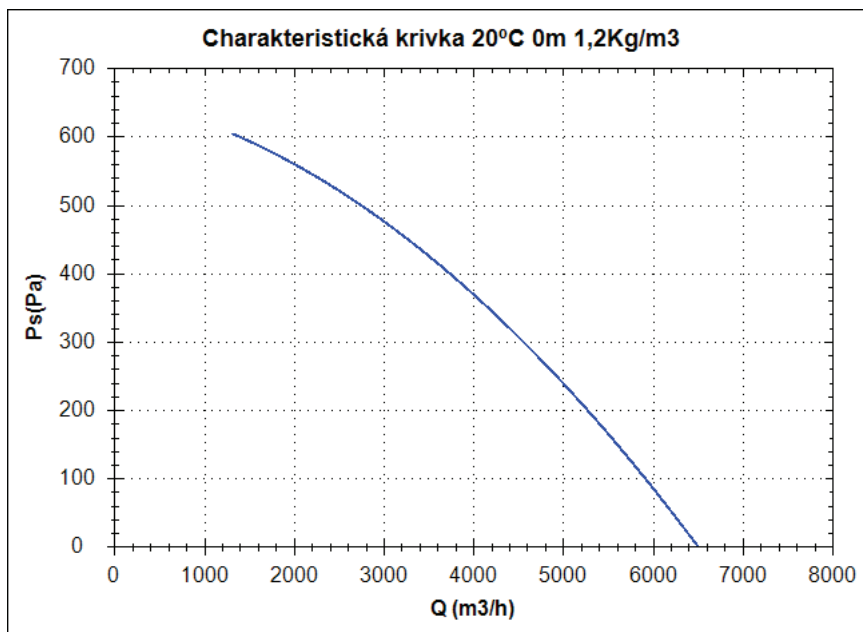


Rozměry (mm)

A=760	B=700	C=900	D=380	E=450	F=800	G=850	HØ=398	IØ=398
-------	-------	-------	-------	-------	-------	-------	--------	--------

BOX RL 450 T4 1,1kW

Charakteristická křivka



Bod provedení

Q (m ³ /h)	
Ps(Pa)	

Servisní bod

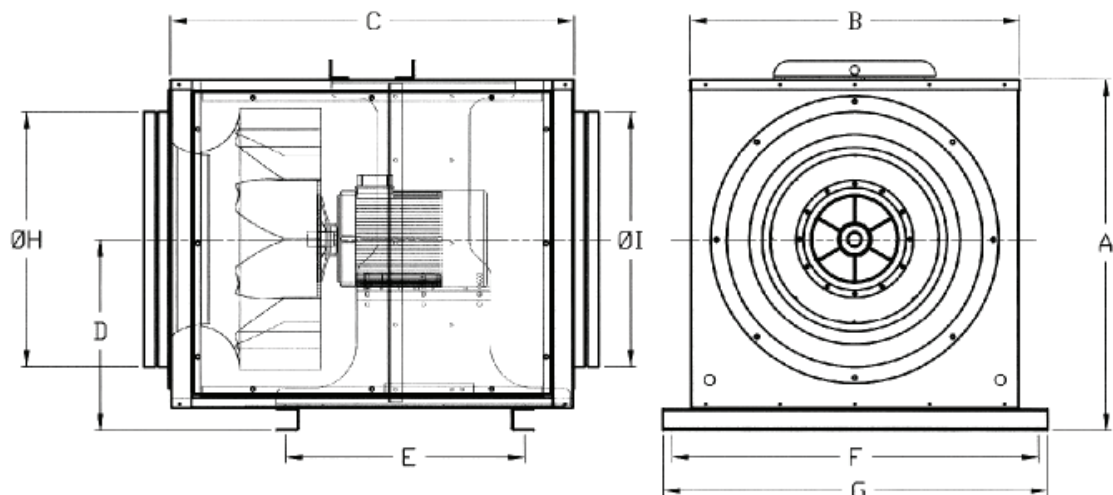
Otáčky obozného kola	
Max. teplota(°C)	
Q (m ³ /h)	
Ps(Pa)	
Pd(Pa)	
Pt(Pa)	
Rychlost vzduchu(m/s)	

Technické údaje

Otáčky obozného kola (za min.)	1400
Otáčky motoru (za min.)	1400
Přibližná hmotnost(kg)	137
Maximální rychlost	5971

Výkon (kW)	1,1
I _{max} 230V(A)	4,74
I _{max} 400V(A)	2,75
I _{max} 690V(A)	-

Rozmerové schéma

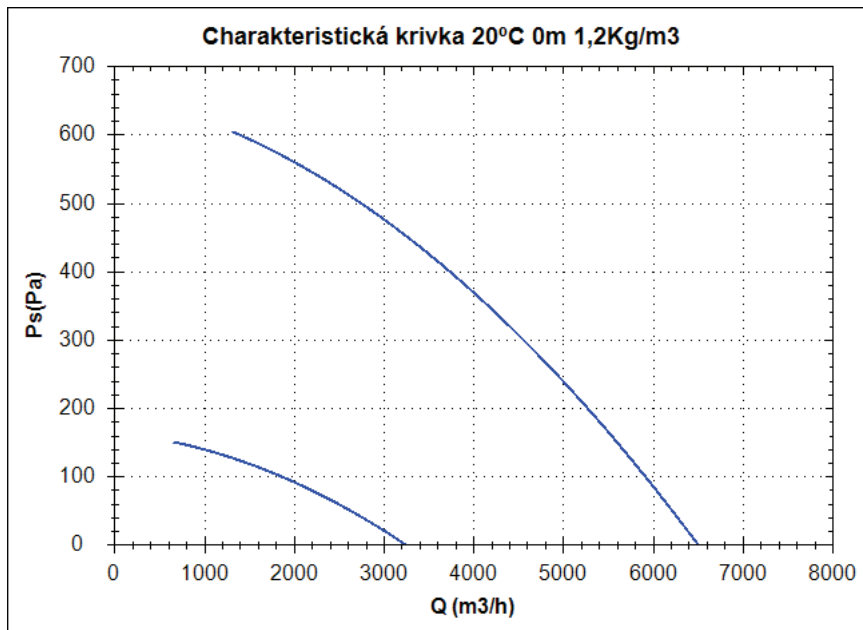


Rozměry (mm)

A=860	B=800	C=1100	D=459	E=550	F=900	G=950	HØ=448	IØ=448
-------	-------	--------	-------	-------	-------	-------	--------	--------

BOX RL 450 T4/T8 1-0,22kW

Charakteristická křivka



Bod provedení

Q (m ³ /h)	
Ps(Pa)	

Servisní bod

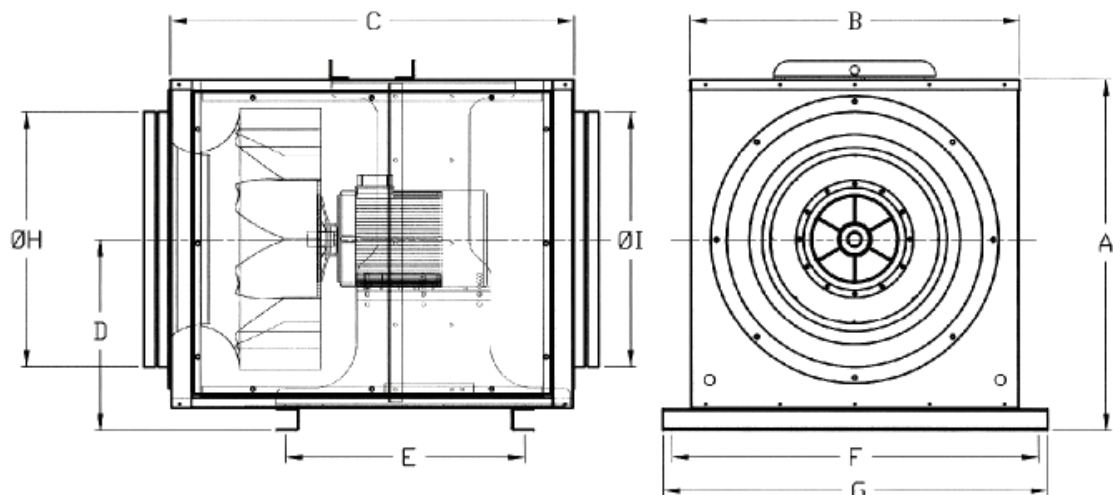
Otáčky obozného kola	
Max. teplota(°C)	
Q (m ³ /h)	
Ps(Pa)	
Pd(Pa)	
Pt(Pa)	
Rychlost vzduchu(m/s)	

Technické údaje

Otáčky obozného kola (za	
Otáčky motoru (za min.)	1380/685
Přibližná hmotnost(kg)	137
Maximální rychlost	5971/2980

Výkon (kW)	0,85/0,2
I _{max} 230V(A)	-
I _{max} 400V(A)	2,33/0,88
I _{max} 690V(A)	-

Rozmerové schéma

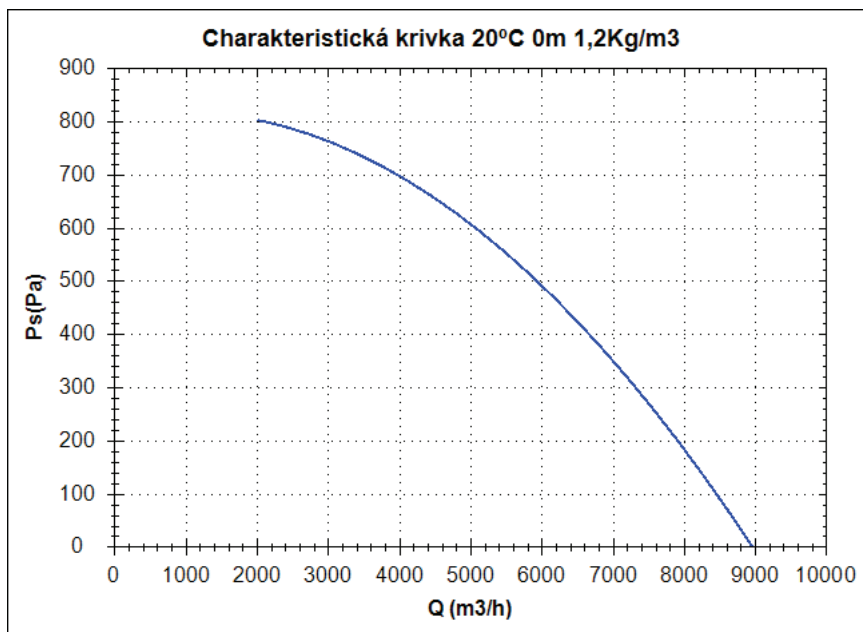


Rozměry (mm)

A=860	B=800	C=1100	D=459	E=550	F=900	G=950	HØ=448	IØ=448
-------	-------	--------	-------	-------	-------	-------	--------	--------

BOX RL 500 T4 1,5kW

Charakteristická křivka



Bod provedení

Q (m ³ /h)	
Ps(Pa)	

Servisní bod

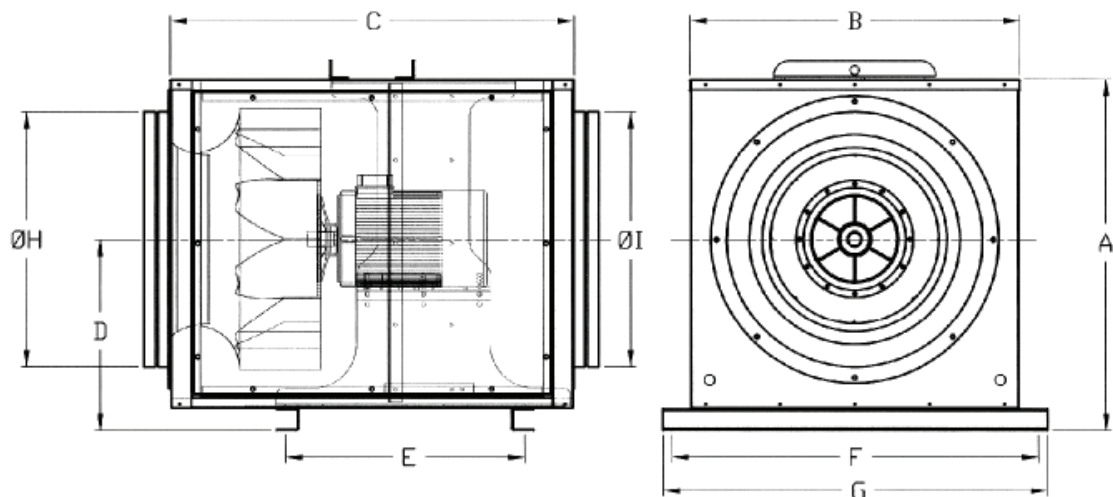
Otáčky obozného kola	
Max. teplota(°C)	
Q (m ³ /h)	
Ps(Pa)	
Pd(Pa)	
Pt(Pa)	
Rychlost vzduchu(m/s)	

Technické údaje

Otáčky obozného kola (za min.)	1400
Otáčky motoru (za min.)	1400
Přibližná hmotnost(kg)	143
Maximální rychlost	9000

Výkon (kW)	1,5
I _{max} 230V(A)	6,31
I _{max} 400V(A)	3,65
I _{max} 690V(A)	-

Rozmerové schéma

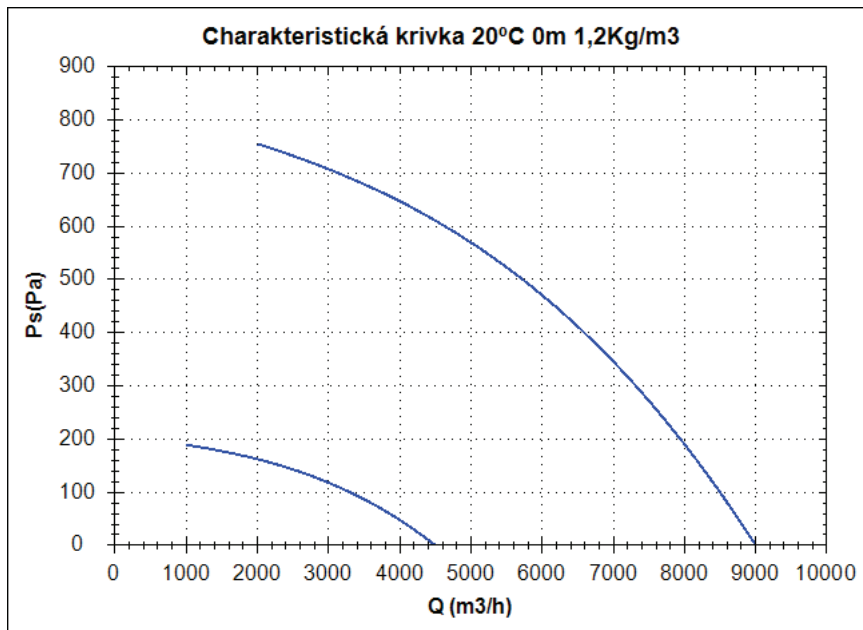


Rozměry (mm)

A=860	B=800	C=1100	D=459	E=550	F=900	G=950	HØ=498	IØ=498
-------	-------	--------	-------	-------	-------	-------	--------	--------

BOX RL 500 T4/T8 1,5-0,35kW

Charakteristická křivka



Bod provedení

Q (m ³ /h)	
Ps(Pa)	

Servisní bod

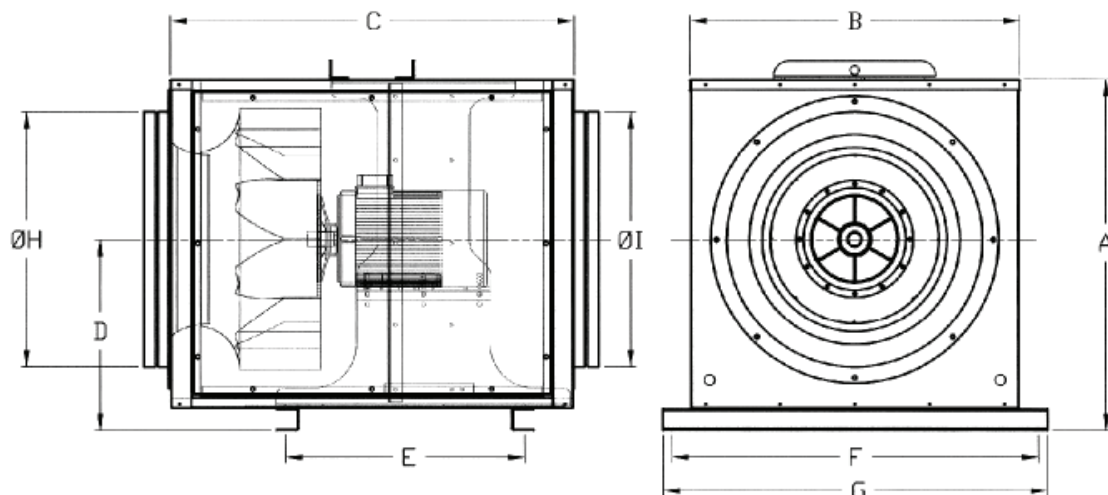
Otáčky obozného kola	
Max. teplota(°C)	
Q (m ³ /h)	
Ps(Pa)	
Pd(Pa)	
Pt(Pa)	
Rychlost vzduchu(m/s)	

Technické údaje

Otáčky obozného kola (za	
Otáčky motoru (za min.)	1375/695
Přibližná hmotnost(kg)	143
Maximální rychlost	8250/4125

Výkon (kW)	1,8/0,4
I _{max} 230V(A)	-
I _{max} 400V(A)	4,44/1,43
I _{max} 690V(A)	-

Rozmerové schéma

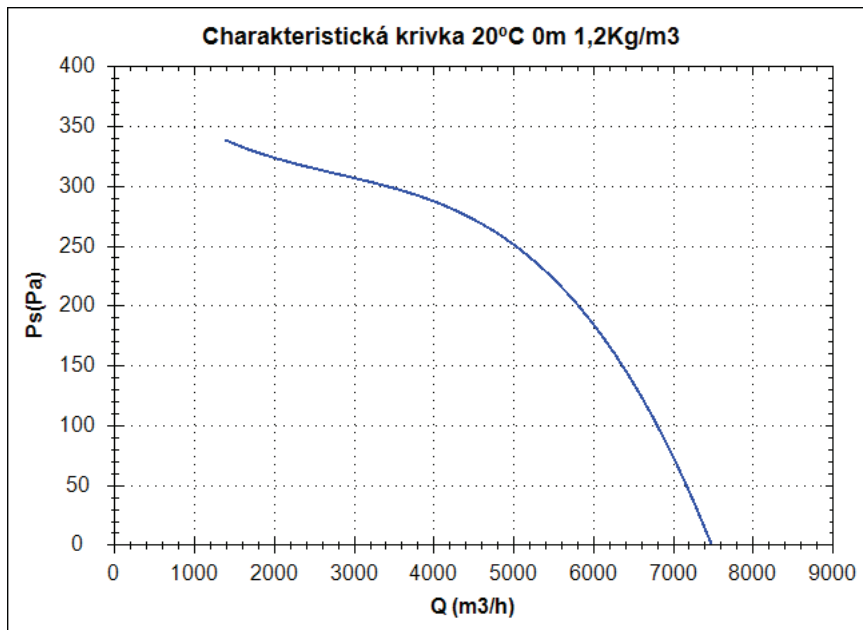


Rozměry (mm)

A=860	B=800	C=1100	D=459	E=550	F=900	G=950	HØ=498	IØ=498
-------	-------	--------	-------	-------	-------	-------	--------	--------

BOX RL 500 T6 0,75kW

Charakteristická křivka



Bod provedení

Q (m ³ /h)	
Ps(Pa)	

Servisní bod

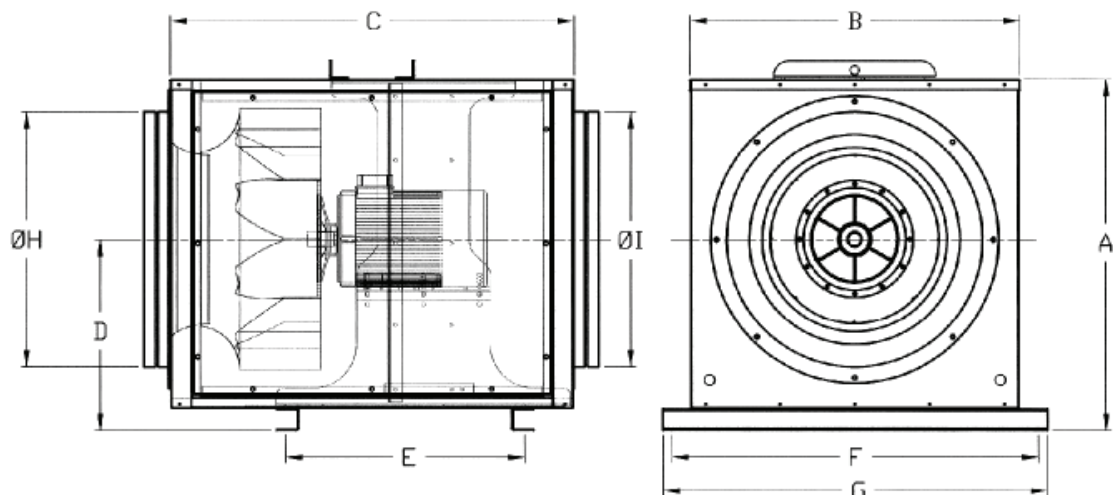
Otáčky obozného kola	
Max. teplota(°C)	
Q (m ³ /h)	
Ps(Pa)	
Pd(Pa)	
Pt(Pa)	
Rychlost vzduchu(m/s)	

Technické údaje

Otáčky obozného kola (za min.)	910
Otáčky motoru (za min.)	910
Přibližná hmotnost(kg)	129
Maximální rychlost	6180

Výkon (kW)	0,75
I _{max} 230V(A)	4
I _{max} 400V(A)	2,3
I _{max} 690V(A)	-

Rozmerové schéma

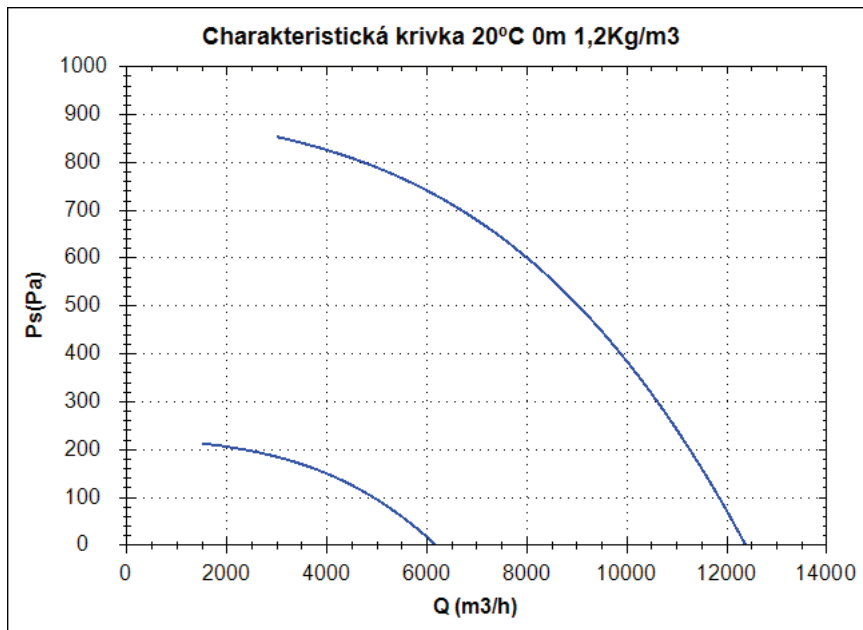


Rozměry (mm)

A=860	B=800	C=1100	D=459	E=550	F=900	G=950	HØ=498	IØ=498
-------	-------	--------	-------	-------	-------	-------	--------	--------

BOX RL 560/H T4/T8 2,5-0,65kW

Charakteristická křivka



Bod provedení

Q (m ³ /h)	
Ps(Pa)	

Servisní bod

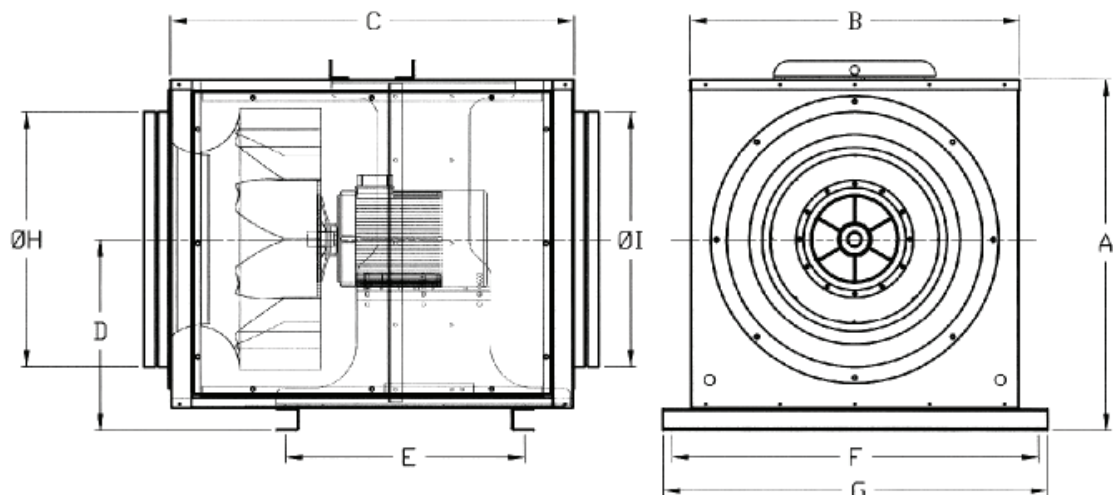
Otáčky obozného kola	
Max. teplota(°C)	
Q (m ³ /h)	
Ps(Pa)	
Pd(Pa)	
Pt(Pa)	
Rychlost vzduchu(m/s)	

Technické údaje

Otáčky obozného kola (za	
Otáčky motoru (za min.)	1420/695
Přibližná hmotnost(kg)	182
Maximální rychlost	12275/6150

Výkon (kW)	2,8/0,7
I _{max} 230V(A)	-
I _{max} 400V(A)	6,3/2,42
I _{max} 690V(A)	-

Rozmerové schéma

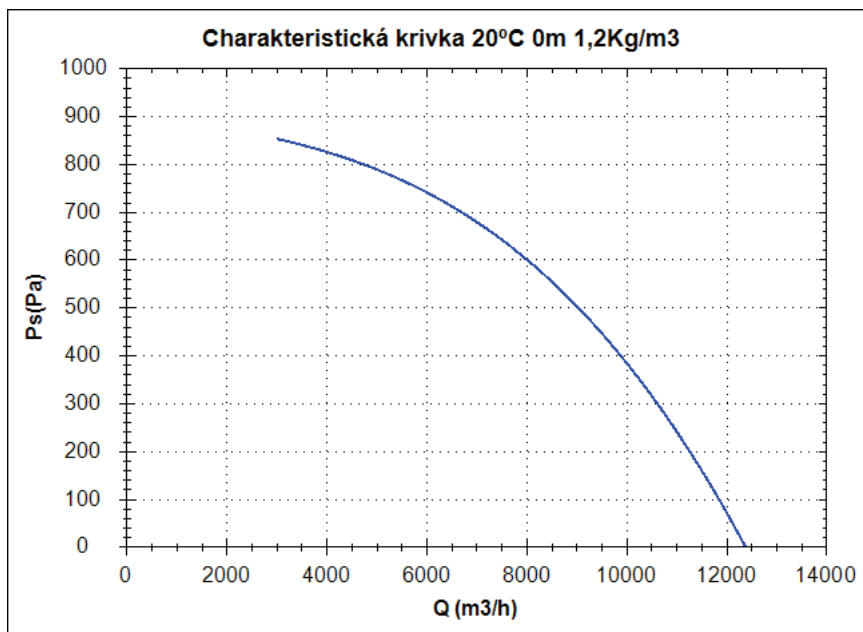


Rozměry (mm)

A=960	B=900	C=1000	D=522	E=650	F=1000	G=1050	HØ=548	IØ=548
-------	-------	--------	-------	-------	--------	--------	--------	--------

BOX RL 560 T4/H 3kW

Charakteristická křivka



Bod provedení

Q (m ³ /h)	
Ps(Pa)	

Servisní bod

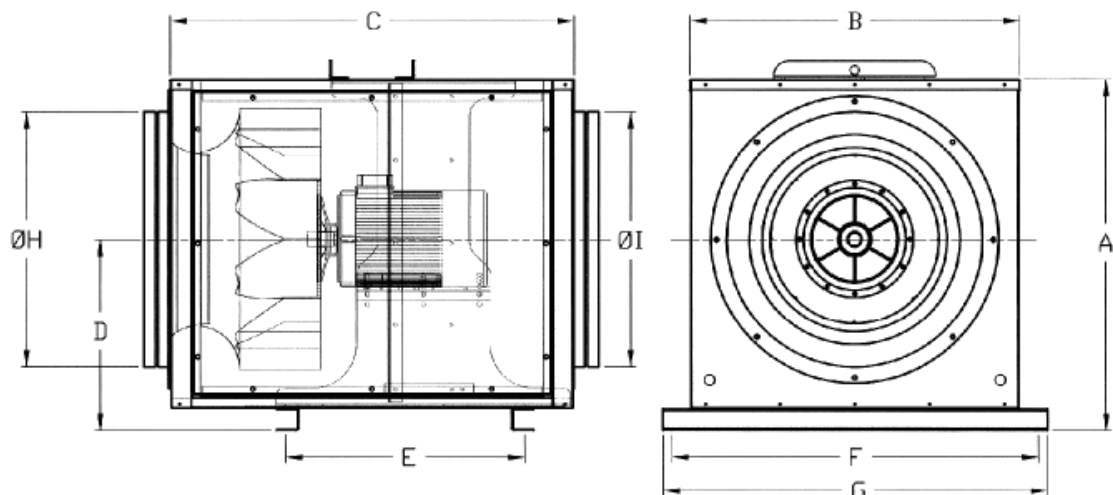
Otáčky obozného kola	
Max. teplota(°C)	
Q (m ³ /h)	
Ps(Pa)	
Pd(Pa)	
Pt(Pa)	
Rychlost vzduchu(m/s)	

Technické údaje

Otáčky obozného kola (za	1430
Otáčky motoru (za min.)	1430
Přibližná hmotnost(kg)	182
Maximální rychlost	12378

Výkon (kW)	3
I _{max} 230V(A)	11,7
I _{max} 400V(A)	6,8
I _{max} 690V(A)	-

Rozmerové schéma

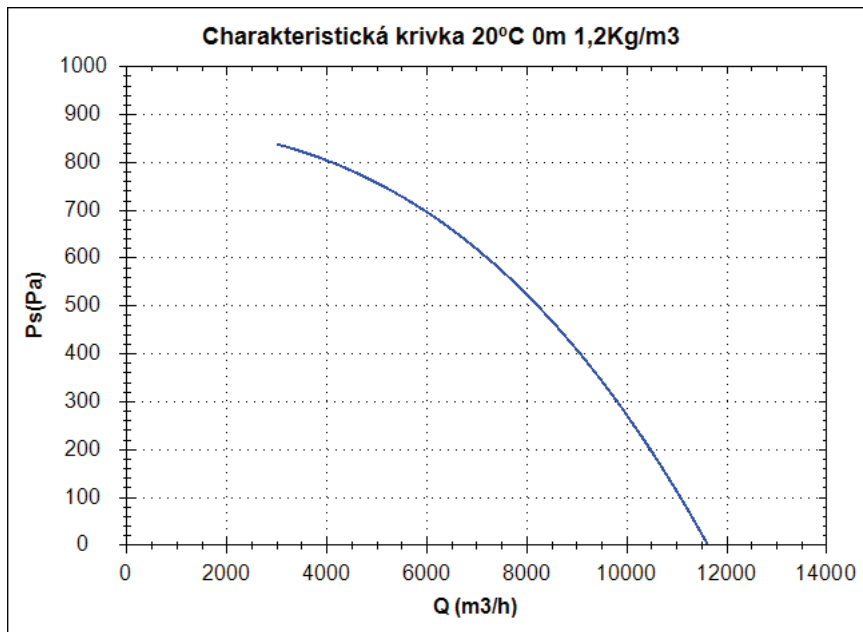


Rozměry (mm)

A=960	B=900	C=1000	D=522	E=650	F=1000	G=1050	HØ=548	IØ=548
-------	-------	--------	-------	-------	--------	--------	--------	--------

BOX RL 560 T4/L 3kW

Charakteristická křivka



Bod provedení

Q (m ³ /h)	
Ps(Pa)	

Servisní bod

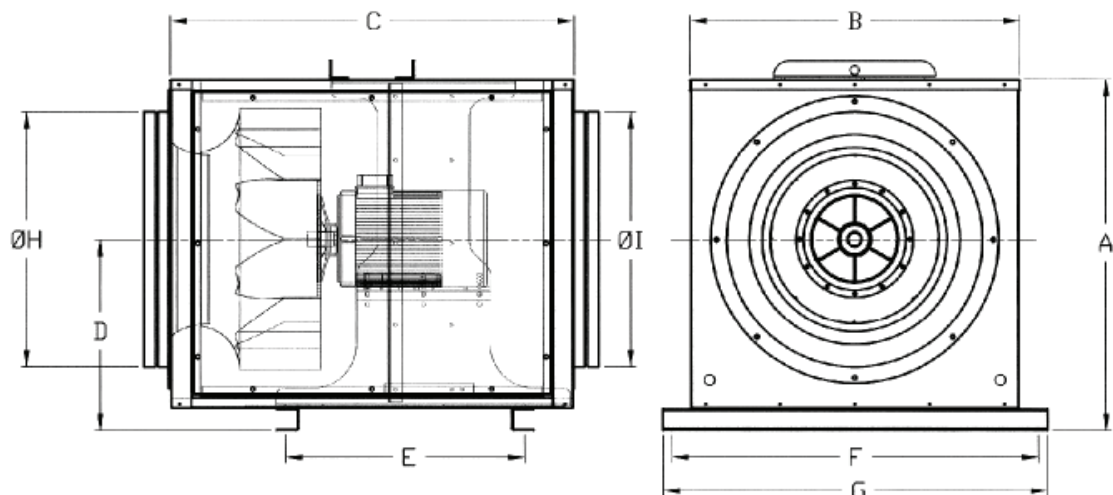
Otáčky obozného kola	
Max. teplota(°C)	
Q (m ³ /h)	
Ps(Pa)	
Pd(Pa)	
Pt(Pa)	
Rychlost vzduchu(m/s)	

Technické údaje

Otáčky obozného kola (za)	1430
Otáčky motoru (za min.)	1430
Přibližná hmotnost(kg)	152
Maximální rychlost	11600

Výkon (kW)	3
I _{max} 230V(A)	11,7
I _{max} 400V(A)	6,8
I _{max} 690V(A)	-

Rozmerové schéma

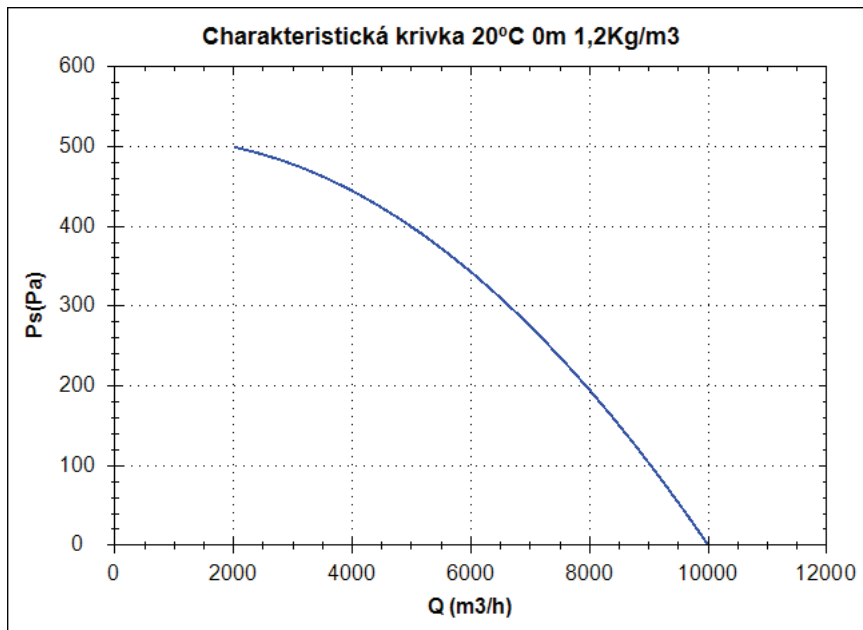


Rozměry (mm)

A=860	B=800	C=1000	D=459	E=550	F=900	G=950	HØ=548	IØ=548
-------	-------	--------	-------	-------	-------	-------	--------	--------

BOX RL 560 T6/H 1,5kW

Charakteristická křivka



Bod provedení

Q (m ³ /h)	
Ps(Pa)	

Servisní bod

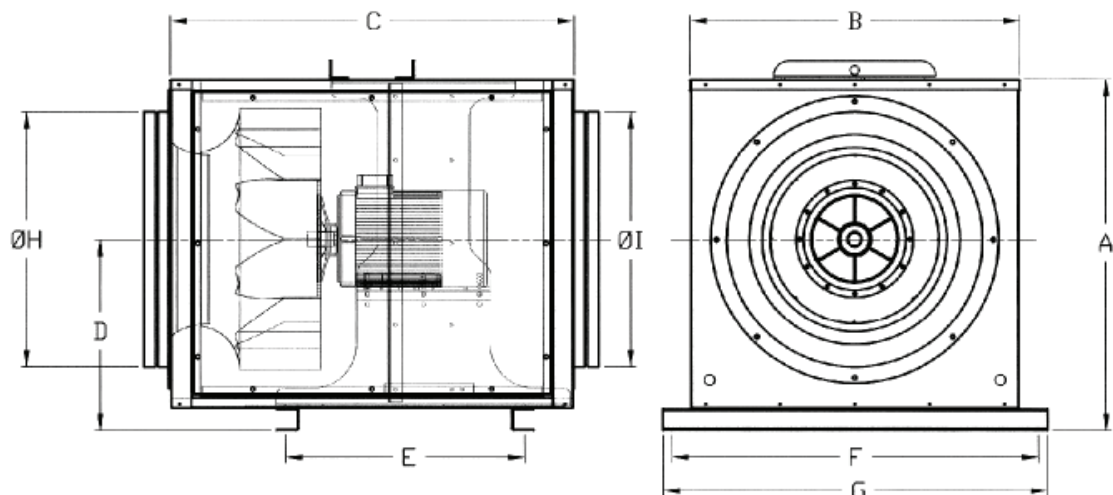
Otáčky obozného kola	
Max. teplota(°C)	
Q (m ³ /h)	
Ps(Pa)	
Pd(Pa)	
Pt(Pa)	
Rychlost vzduchu(m/s)	

Technické údaje

Otáčky obozného kola (za)	940
Otáčky motoru (za min.)	940
Přibližná hmotnost(kg)	179
Maximální rychlost	8250

Výkon (kW)	1,5
I _{max} 230V(A)	6,9
I _{max} 400V(A)	4
I _{max} 690V(A)	-

Rozmerové schéma

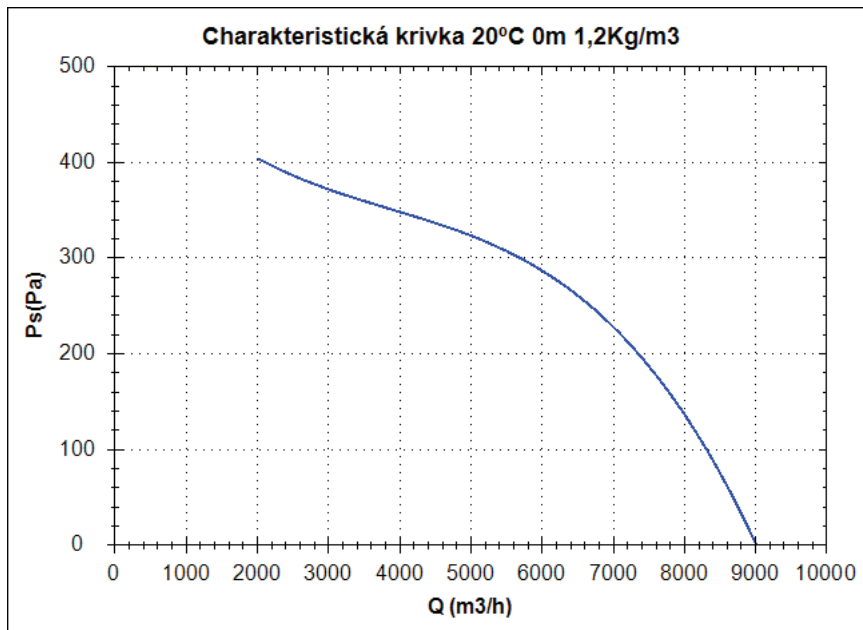


Rozměry (mm)

A=960	B=900	C=1000	D=522	E=650	F=1000	G=1050	HØ=548	IØ=548
-------	-------	--------	-------	-------	--------	--------	--------	--------

BOX RL 560 T6/L 1,5kW

Charakteristická křivka



Bod provedení

Q (m ³ /h)	
Ps(Pa)	

Servisní bod

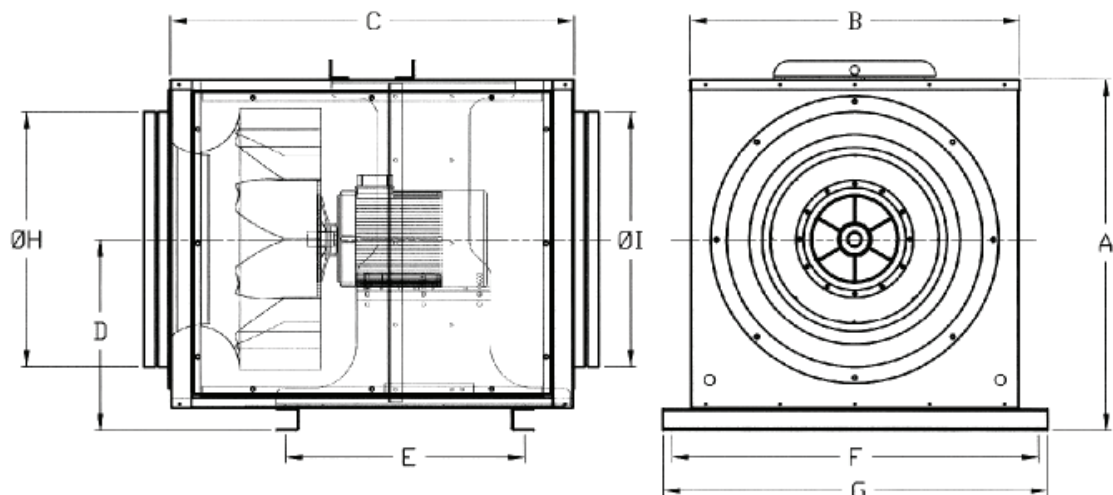
Otáčky obozného kola	
Max. teplota(°C)	
Q (m ³ /h)	
Ps(Pa)	
Pd(Pa)	
Pt(Pa)	
Rychlost vzduchu(m/s)	

Technické údaje

Otáčky obozného kola (za)	940
Otáčky motoru (za min.)	940
Přibližná hmotnost(kg)	150
Maximální rychlost	7750

Výkon (kW)	1,5
I _{max} 230V(A)	6,9
I _{max} 400V(A)	4
I _{max} 690V(A)	-

Rozmerové schéma

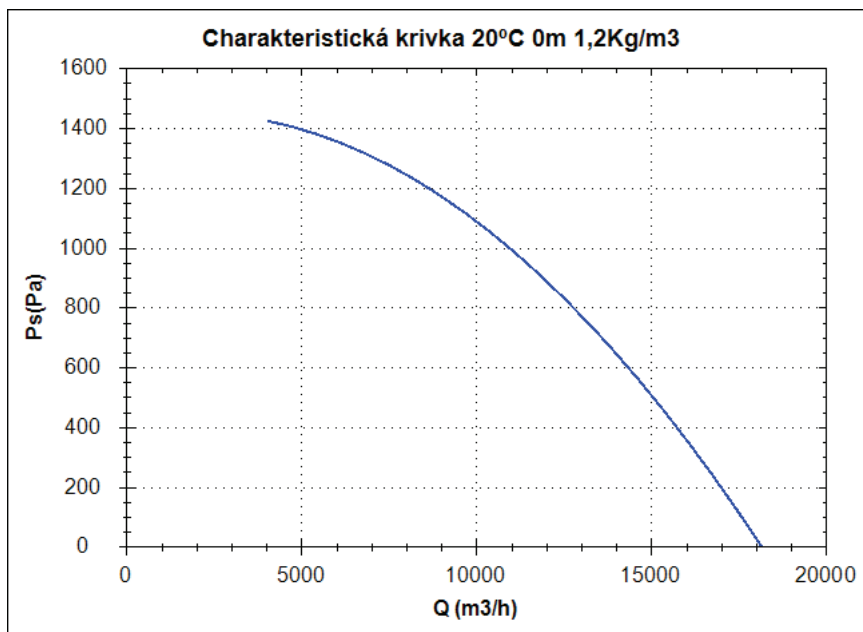


Rozměry (mm)

A=860	B=800	C=1000	D=459	E=550	F=900	G=950	HØ=548	IØ=548
-------	-------	--------	-------	-------	-------	-------	--------	--------

BOX RL 630 T4 5,5kW

Charakteristická křivka



Bod provedení

Q (m ³ /h)	
Ps(Pa)	

Servisní bod

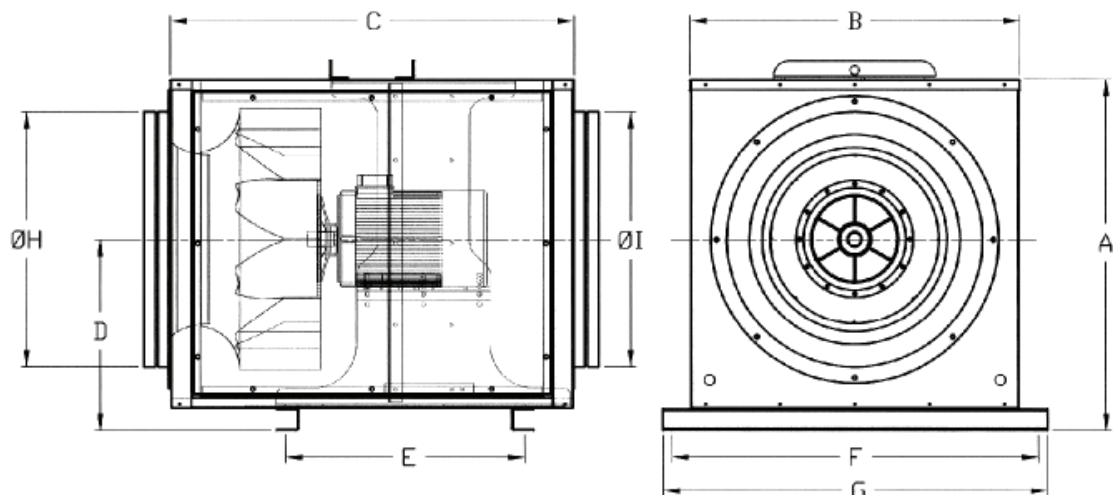
Otáčky obozného kola	
Max. teplota(°C)	
Q (m ³ /h)	
Ps(Pa)	
Pd(Pa)	
Pt(Pa)	
Rychlost vzduchu(m/s)	

Technické údaje

Otáčky obozného kola (za	1440
Otáčky motoru (za min.)	1440
Přibližná hmotnost(kg)	216
Maximální rychlost	17000

Výkon (kW)	5,5
I _{max} 230V(A)	-
I _{max} 400V(A)	12
I _{max} 690V(A)	6,9

Rozmerové schéma

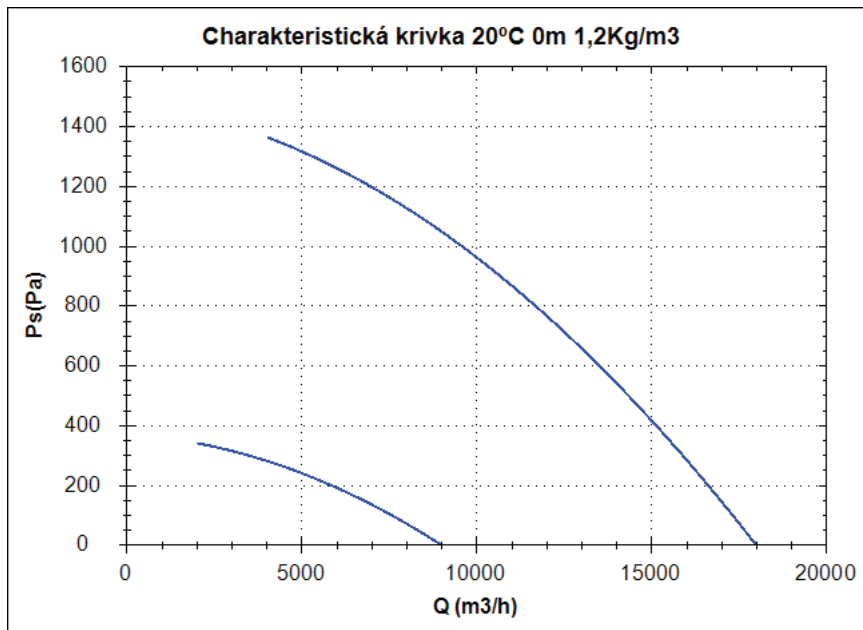


Rozměry (mm)

A=960	B=900	C=1000	D=522	E=650	F=1000	G=1050	HØ=628	IØ=628
-------	-------	--------	-------	-------	--------	--------	--------	--------

BOX RL 630 T4/T8 4,7-1,1kW

Charakteristická křivka



Bod provedení

Q (m ³ /h)	
Ps(Pa)	

Servisní bod

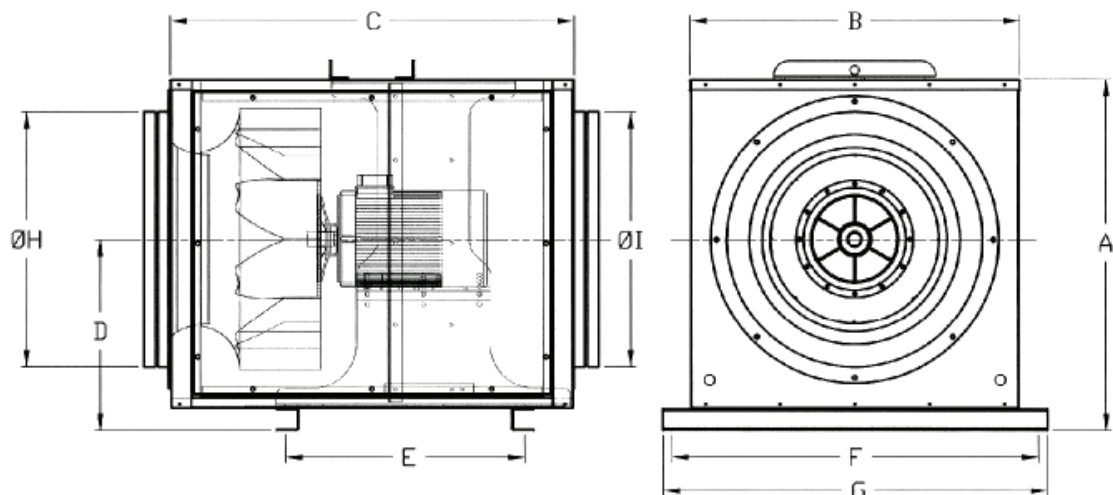
Otáčky obozného kola	
Max. teplota(°C)	
Q (m ³ /h)	
Ps(Pa)	
Pd(Pa)	
Pt(Pa)	
Rychlost vzduchu(m/s)	

Technické údaje

Otáčky obozného kola (za	
Otáčky motoru (za min.)	1445/740
Přibližná hmotnost(kg)	216
Maximální rychlost	16300/8150

Výkon (kW)	5/1,2
I _{max} 230V(A)	-
I _{max} 400V(A)	10,2/3,09
I _{max} 690V(A)	-

Rozmerové schéma

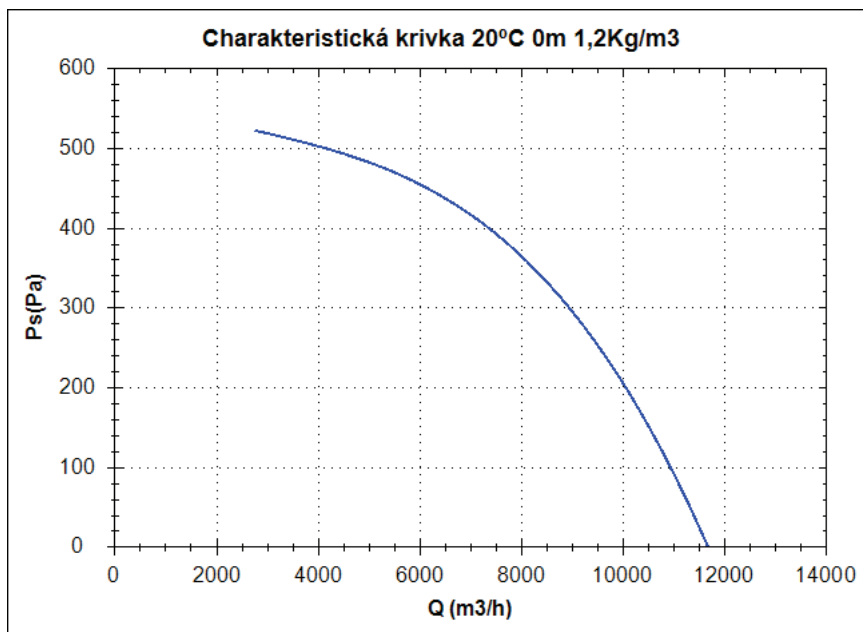


Rozměry (mm)

A=960	B=900	C=1000	D=522	E=650	F=1000	G=1050	HØ=628	IØ=628
-------	-------	--------	-------	-------	--------	--------	--------	--------

BOX RL 630 T6 1,5kW

Charakteristická křivka



Bod provedení

Q (m ³ /h)	
Ps(Pa)	

Servisní bod

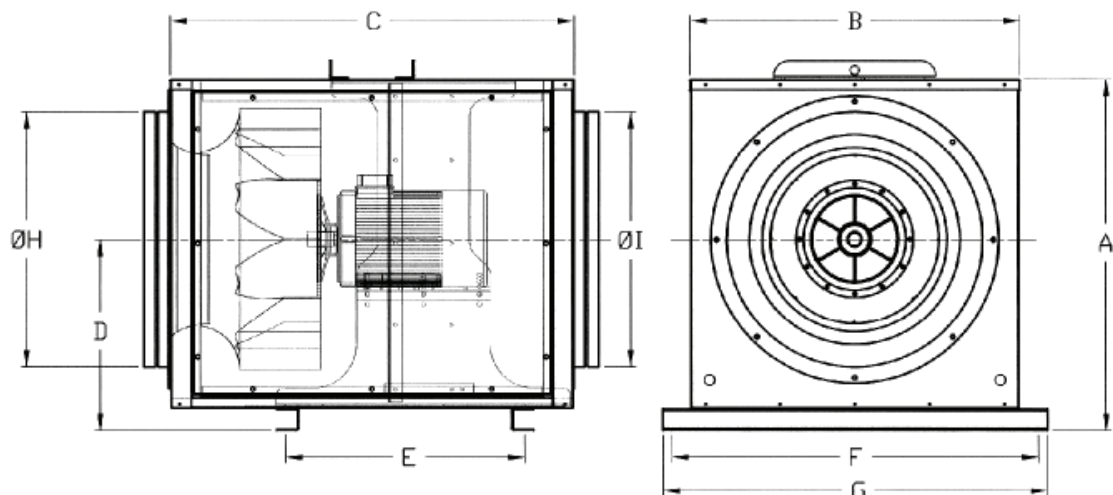
Otáčky obozného kola	
Max. teplota(°C)	
Q (m ³ /h)	
Ps(Pa)	
Pd(Pa)	
Pt(Pa)	
Rychlost vzduchu(m/s)	

Technické údaje

Otáčky obozného kola (za)	940
Otáčky motoru (za min.)	940
Přibližná hmotnost(kg)	183
Maximální rychlost	11673

Výkon (kW)	1,5
I _{max} 230V(A)	6,9
I _{max} 400V(A)	4
I _{max} 690V(A)	-

Rozmerové schéma

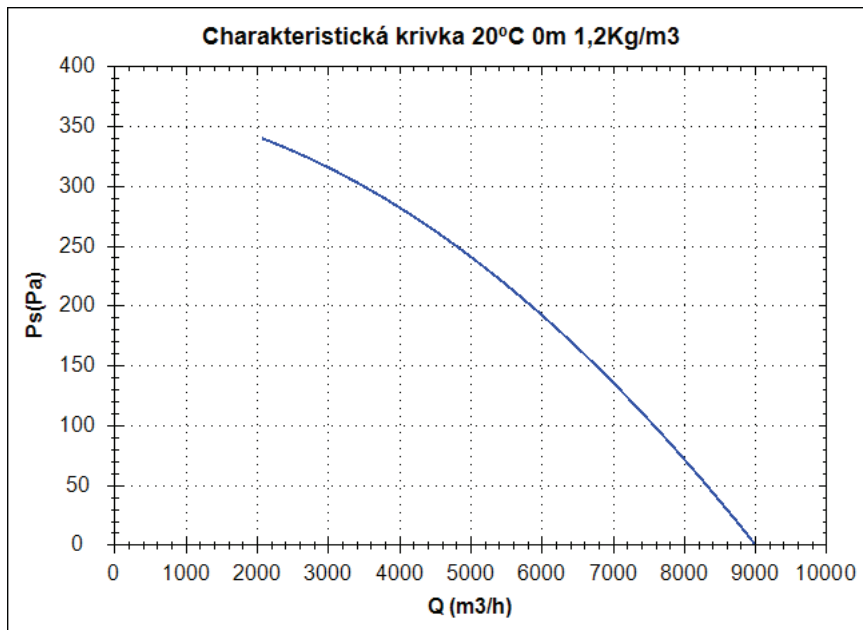


Rozměry (mm)

A=960	B=900	C=1000	D=522	E=650	F=1000	G=1050	HØ=628	IØ=628
-------	-------	--------	-------	-------	--------	--------	--------	--------

BOX RL 630 T8 1,1kW

Charakteristická křivka



Bod provedení

Q (m ³ /h)	
Ps(Pa)	

Servisní bod

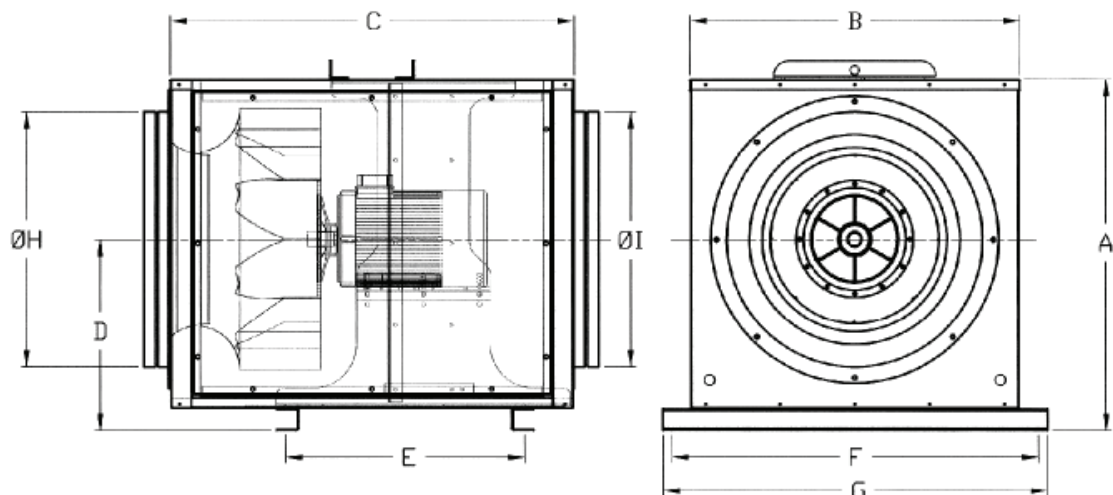
Otáčky obozného kola	
Max. teplota(°C)	
Q (m ³ /h)	
Ps(Pa)	
Pd(Pa)	
Pt(Pa)	
Rychlost vzduchu(m/s)	

Technické údaje

Otáčky obozného kola (za min.)	710
Otáčky motoru (za min.)	710
Přibližná hmotnost(kg)	183
Maximální rychlost	8755

Výkon (kW)	1,1
I _{max} 230V(A)	5,54
I _{max} 400V(A)	3,2
I _{max} 690V(A)	-

Rozmerové schéma

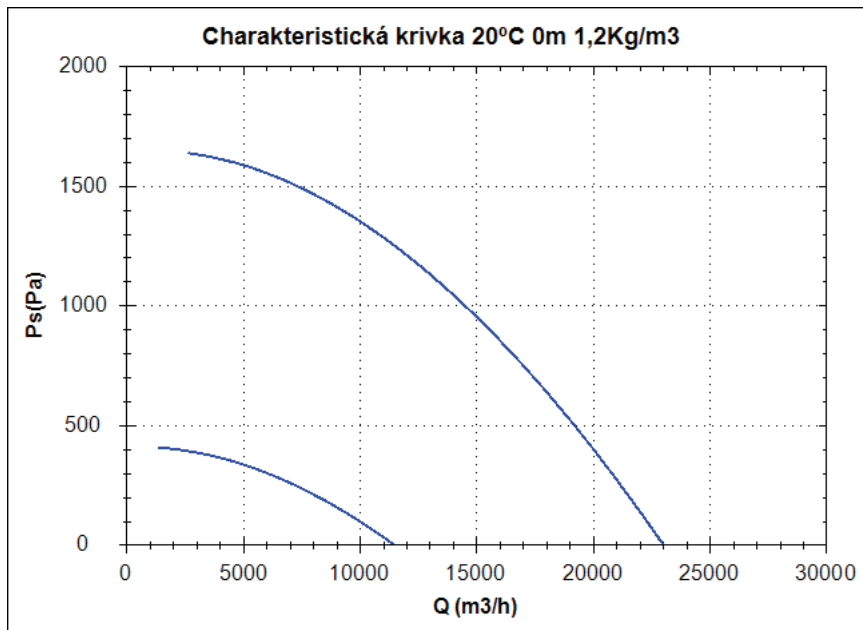


Rozměry (mm)

A=960	B=900	C=1000	D=522	E=650	F=1000	G=1050	HØ=628	IØ=628
-------	-------	--------	-------	-------	--------	--------	--------	--------

BOX RL 710/H T4/T8 6,4-1,4kW

Charakteristická křivka



Bod provedení

Q (m ³ /h)	
Ps(Pa)	

Servisní bod

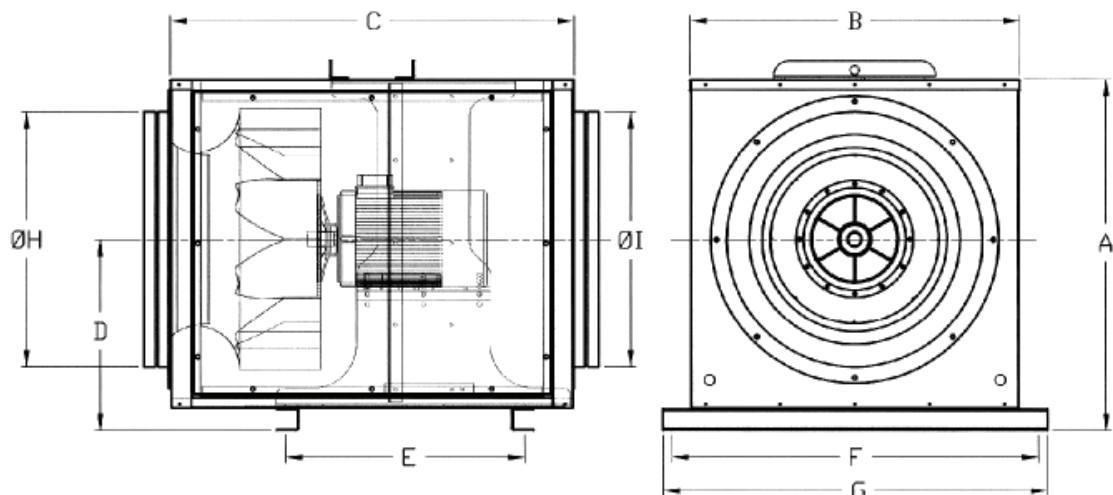
Otáčky obozného kola	
Max. teplota(°C)	
Q (m ³ /h)	
Ps(Pa)	
Pd(Pa)	
Pt(Pa)	
Rychlost vzduchu(m/s)	

Technické údaje

Otáčky obozného kola (za	
Otáčky motoru (za min.)	1460/725
Přibližná hmotnost(kg)	258
Maximální rychlost	23623/11810

Výkon (kW)	6,5/1,8
I _{max} 230V(A)	-
I _{max} 400V(A)	13,9/5,62
I _{max} 690V(A)	-

Rozmerové schéma

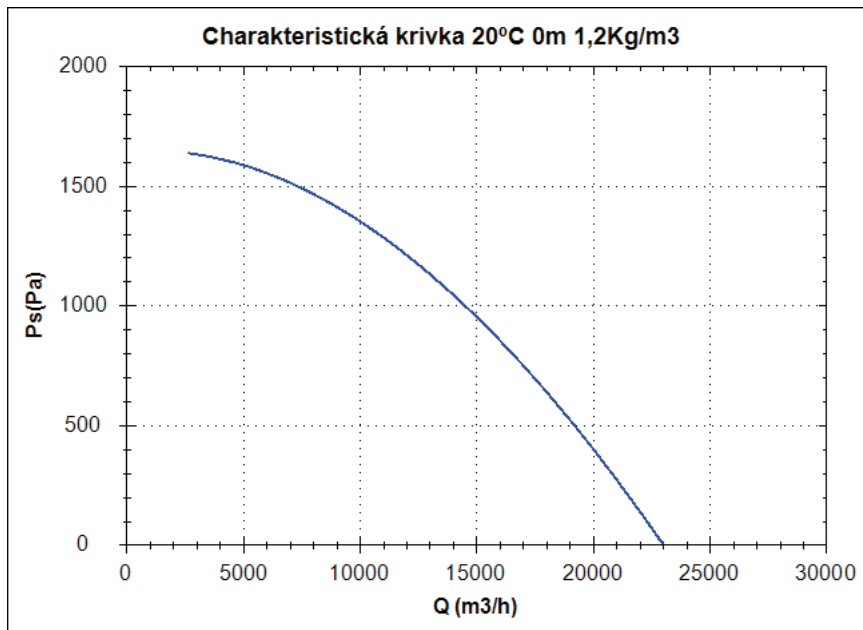


Rozměry (mm)

A=1110	B=1050	C=1200	D=590	E=650	F=1150	G=1200	HØ=698	IØ=698
--------	--------	--------	-------	-------	--------	--------	--------	--------

BOX RL 710 T4/H 7,5kW

Charakteristická křivka



Bod provedení

Q (m ³ /h)	
Ps(Pa)	

Servisní bod

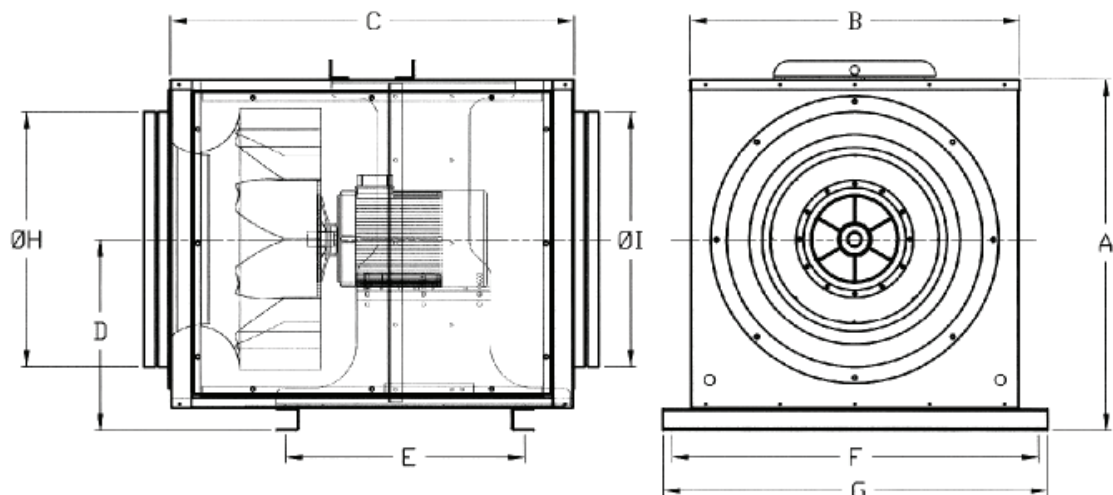
Otáčky obozného kola	
Max. teplota(°C)	
Q (m ³ /h)	
Ps(Pa)	
Pd(Pa)	
Pt(Pa)	
Rychlost vzduchu(m/s)	

Technické údaje

Otáčky obozného kola (za)	1440
Otáčky motoru (za min.)	1440
Přibližná hmotnost(kg)	258
Maximální rychlost	23000

Výkon (kW)	7,5
I _{max} 230V(A)	-
I _{max} 400V(A)	15
I _{max} 690V(A)	8,6

Rozmerové schéma

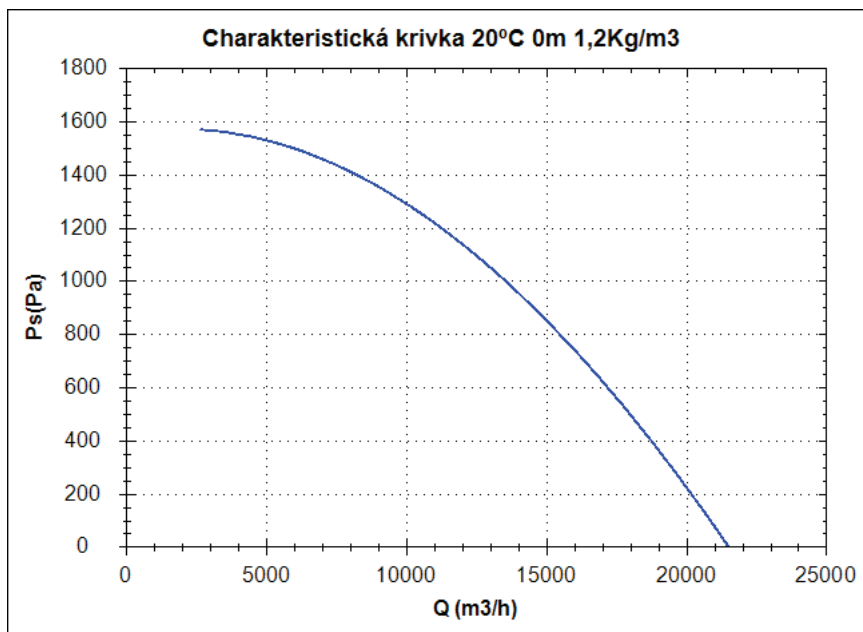


Rozměry (mm)

A=1110	B=1050	C=1200	D=590	E=650	F=1150	G=1200	HØ=698	IØ=698
--------	--------	--------	-------	-------	--------	--------	--------	--------

BOX RL 710 T4/L 7,5kW

Charakteristická křivka



Bod provedení

Q (m ³ /h)	
Ps(Pa)	

Servisní bod

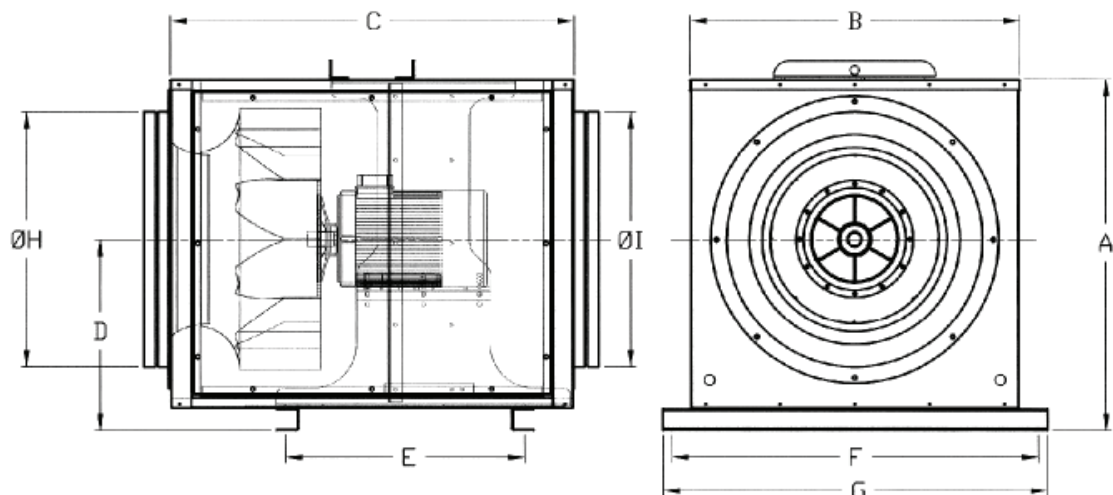
Otáčky obozného kola	
Max. teplota(°C)	
Q (m ³ /h)	
Ps(Pa)	
Pd(Pa)	
Pt(Pa)	
Rychlost vzduchu(m/s)	

Technické údaje

Otáčky obozného kola (za min.)	1440
Otáčky motoru (za min.)	1440
Přibližná hmotnost(kg)	228
Maximální rychlost	21500

Výkon (kW)	7,5
I _{max} 230V(A)	-
I _{max} 400V(A)	15
I _{max} 690V(A)	8,6

Rozmerové schéma

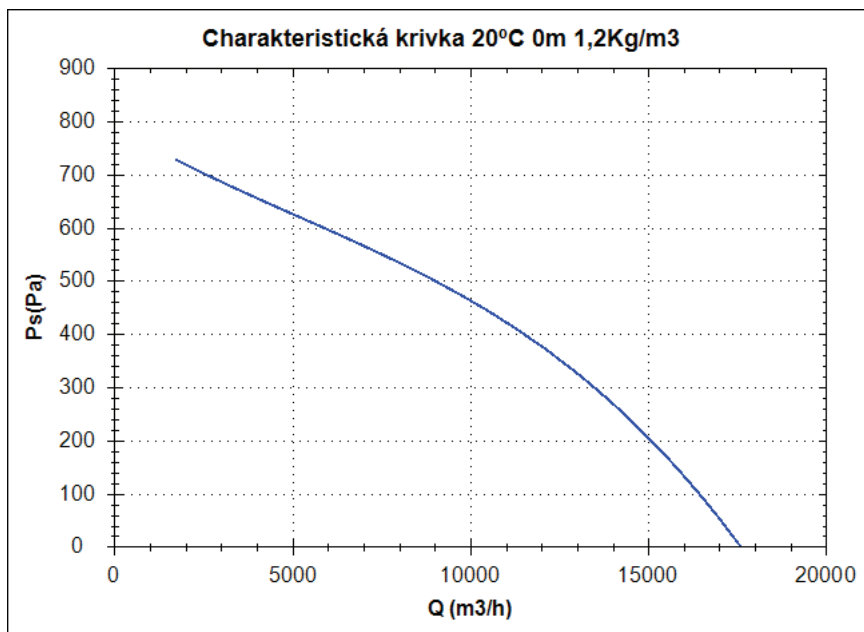


Rozměry (mm)

A=960	B=900	C=1000	D=522	E=650	F=1000	G=1050	HØ=698	IØ=698
-------	-------	--------	-------	-------	--------	--------	--------	--------

BOX RL 710 T6/H 3kW

Charakteristická křivka



Bod provedení

Q (m ³ /h)	
Ps(Pa)	

Servisní bod

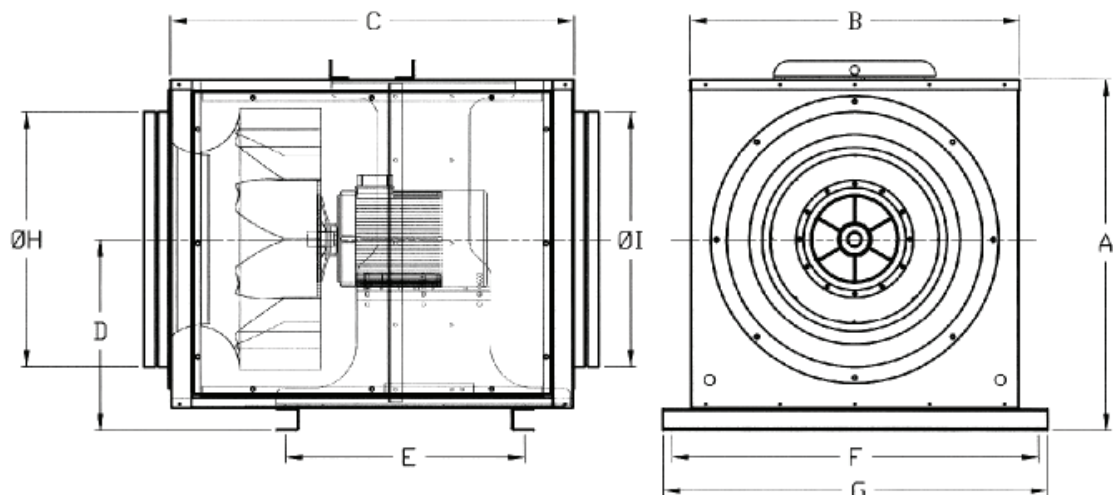
Otáčky obozného kola	
Max. teplota(°C)	
Q (m ³ /h)	
Ps(Pa)	
Pd(Pa)	
Pt(Pa)	
Rychlost vzduchu(m/s)	

Technické údaje

Otáčky obozného kola (za)	960
Otáčky motoru (za min.)	960
Přibližná hmotnost(kg)	258
Maximální rychlost	16500

Výkon (kW)	3
I _{max} 230V(A)	12,4
I _{max} 400V(A)	7,2
I _{max} 690V(A)	-

Rozmerové schéma

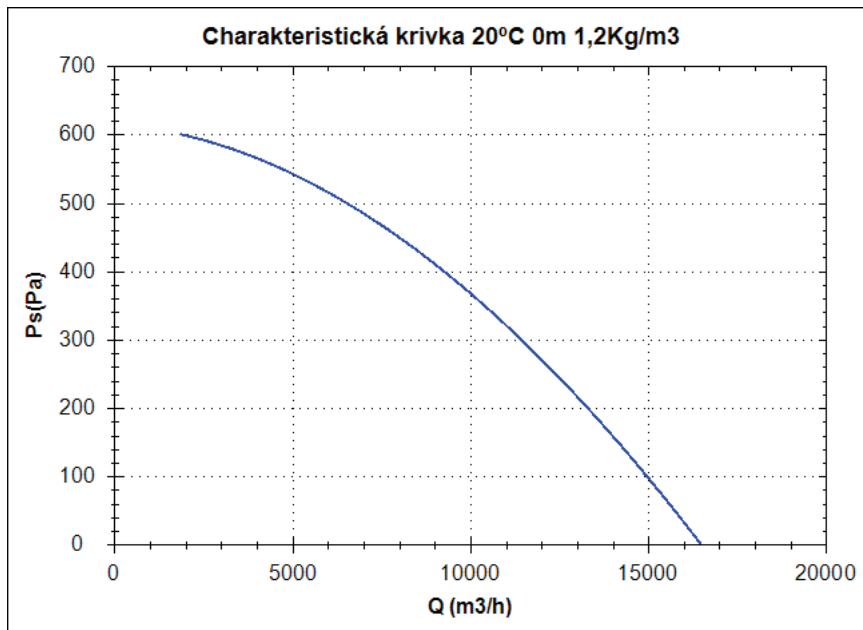


Rozměry (mm)

A=1110	B=1050	C=1200	D=590	E=650	F=1150	G=1200	HØ=698	IØ=698
--------	--------	--------	-------	-------	--------	--------	--------	--------

BOX RL 710 T6/L 3kW

Charakteristická křivka



Bod provedení

Q (m ³ /h)	
Ps(Pa)	

Servisní bod

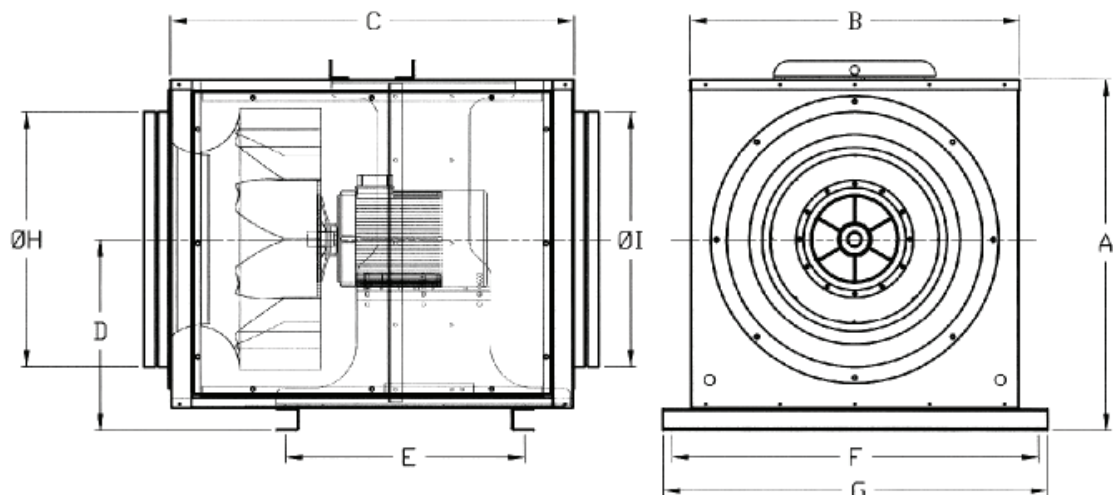
Otáčky obozného kola	
Max. teplota(°C)	
Q (m ³ /h)	
Ps(Pa)	
Pd(Pa)	
Pt(Pa)	
Rychlost vzduchu(m/s)	

Technické údaje

Otáčky obozného kola (za	960
Otáčky motoru (za min.)	960
Přibližná hmotnost(kg)	215
Maximální rychlost	15050

Výkon (kW)	3
I _{max} 230V(A)	12,4
I _{max} 400V(A)	7,2
I _{max} 690V(A)	-

Rozmerové schéma

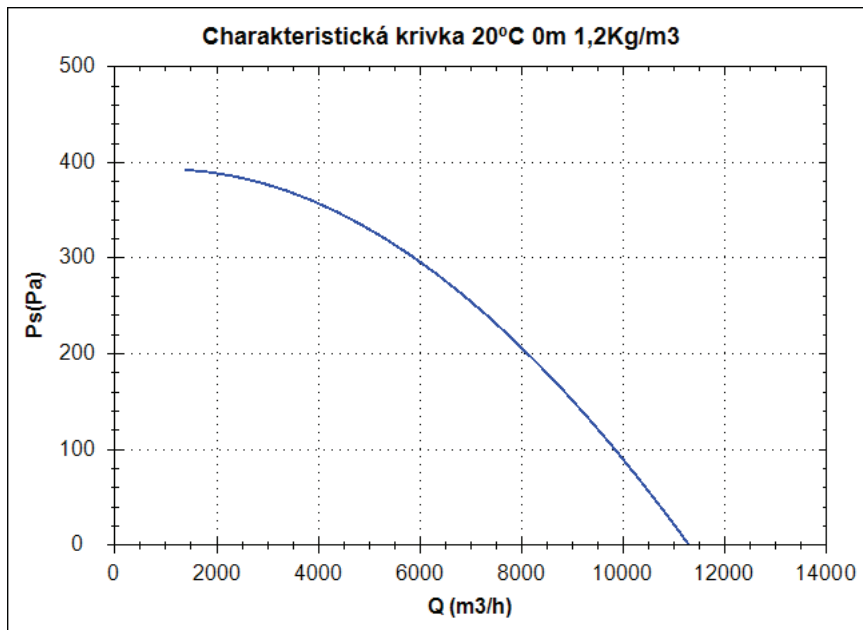


Rozměry (mm)

A=960	B=900	C=1000	D=522	E=650	F=1000	G=1050	HØ=698	IØ=698
-------	-------	--------	-------	-------	--------	--------	--------	--------

BOX RL 710 T8/L 1,5kW

Charakteristická křivka



Bod provedení

Q (m ³ /h)	
Ps(Pa)	

Servisní bod

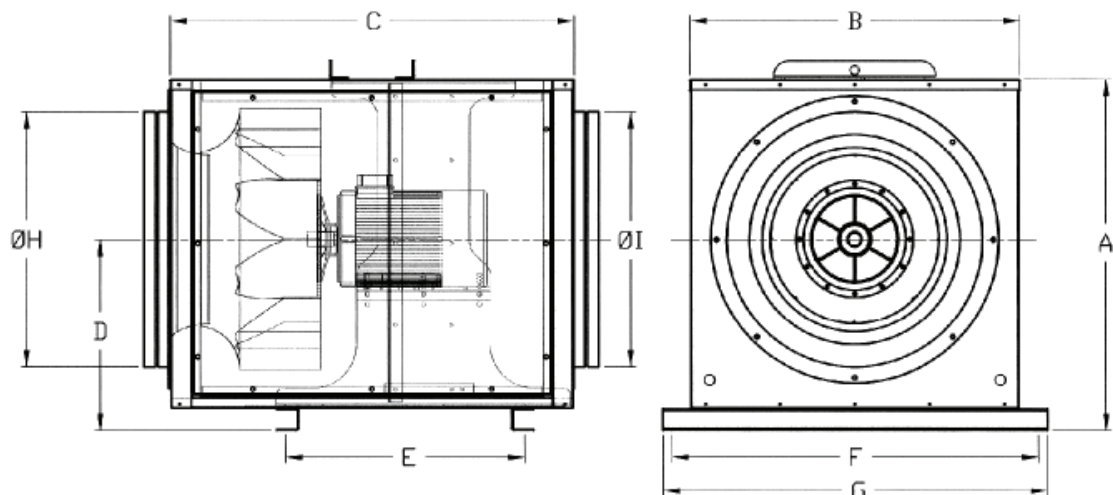
Otáčky obozného kola	
Max. teplota(°C)	
Q (m ³ /h)	
Ps(Pa)	
Pd(Pa)	
Pt(Pa)	
Rychlost vzduchu(m/s)	

Technické údaje

Otáčky obozného kola (za	710
Otáčky motoru (za min.)	710
Přibližná hmotnost(kg)	215
Maximální rychlost	11287

Výkon (kW)	1,5
I _{max} 230V(A)	7,45
I _{max} 400V(A)	4,3
I _{max} 690V(A)	-

Rozmerové schéma

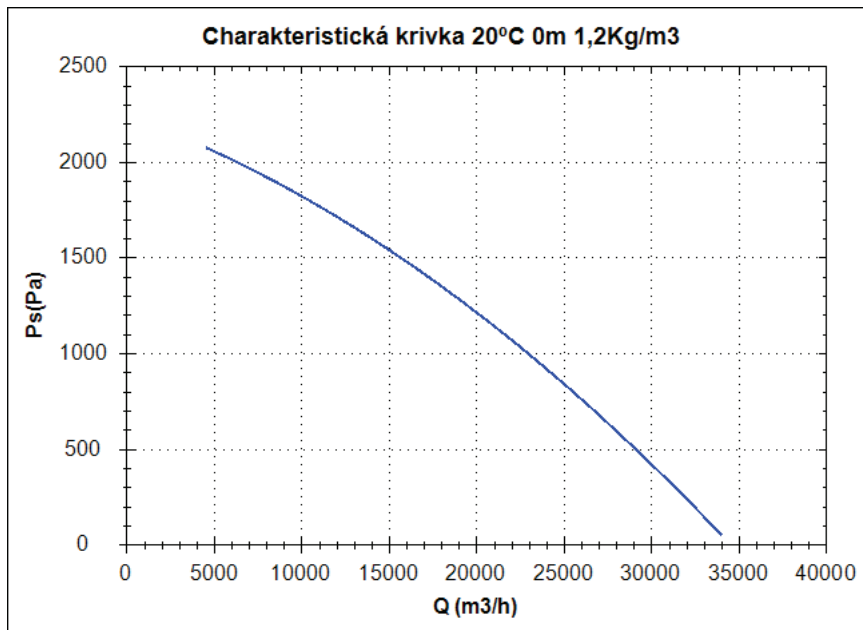


Rozměry (mm)

A=960	B=900	C=1000	D=522	E=650	F=1000	G=1050	HØ=698	IØ=698
-------	-------	--------	-------	-------	--------	--------	--------	--------

BOX RL 800 T4 15kW

Charakteristická křivka



Bod provedení

Q (m ³ /h)	
Ps(Pa)	

Servisní bod

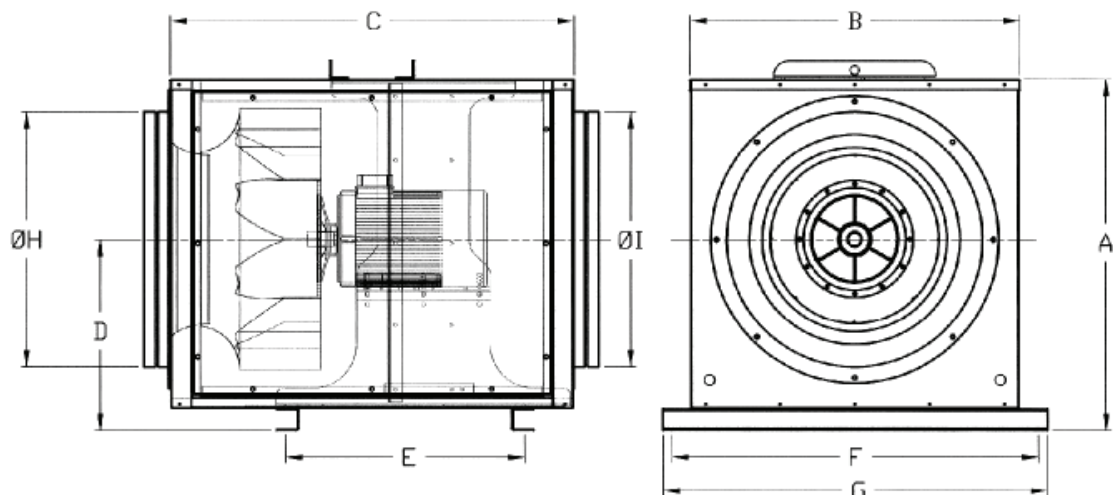
Otáčky obozného kola	
Max. teplota(°C)	
Q (m ³ /h)	
Ps(Pa)	
Pd(Pa)	
Pt(Pa)	
Rychlost vzduchu(m/s)	

Technické údaje

Otáčky obozného kola (za	1460
Otáčky motoru (za min.)	1460
Přibližná hmotnost(kg)	336
Maximální rychlost	27900

Výkon (kW)	15
I _{max} 230V(A)	-
I _{max} 400V(A)	27,9
I _{max} 690V(A)	16,04

Rozmerové schéma

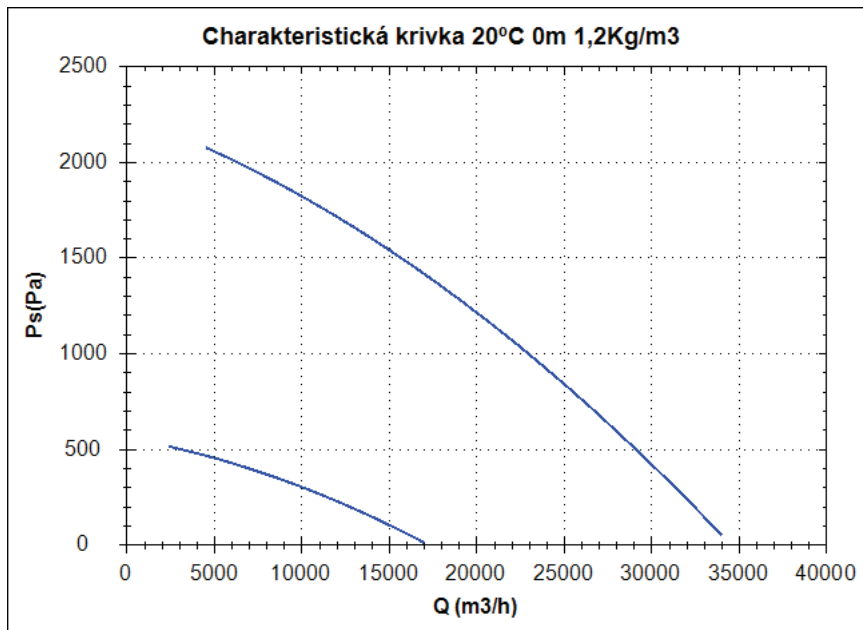


Rozměry (mm)

A=110	B=1050	C=1200	D=590	E=650	F=1150	G=1200	HØ=798	IØ=798
-------	--------	--------	-------	-------	--------	--------	--------	--------

BOX RL 800 T4/T8 14-3,3kW

Charakteristická křivka



Bod provedení

Q (m ³ /h)	
Ps(Pa)	

Servisní bod

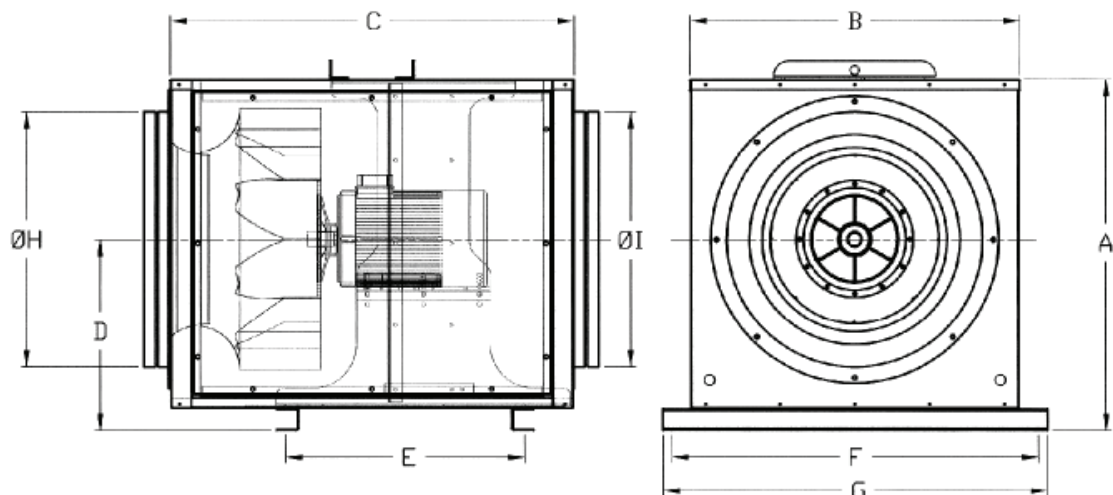
Otáčky obozného kola	
Max. teplota(°C)	
Q (m ³ /h)	
Ps(Pa)	
Pd(Pa)	
Pt(Pa)	
Rychlost vzduchu(m/s)	

Technické údaje

Otáčky obozného kola (za min.)	1470/730
Přibližná hmotnost(kg)	336
Maximální rychlost	32000/16000

Výkon (kW)	16/4,5
I _{max} 230V(A)	-
I _{max} 400V(A)	29,9/11
I _{max} 690V(A)	-

Rozmerové schéma

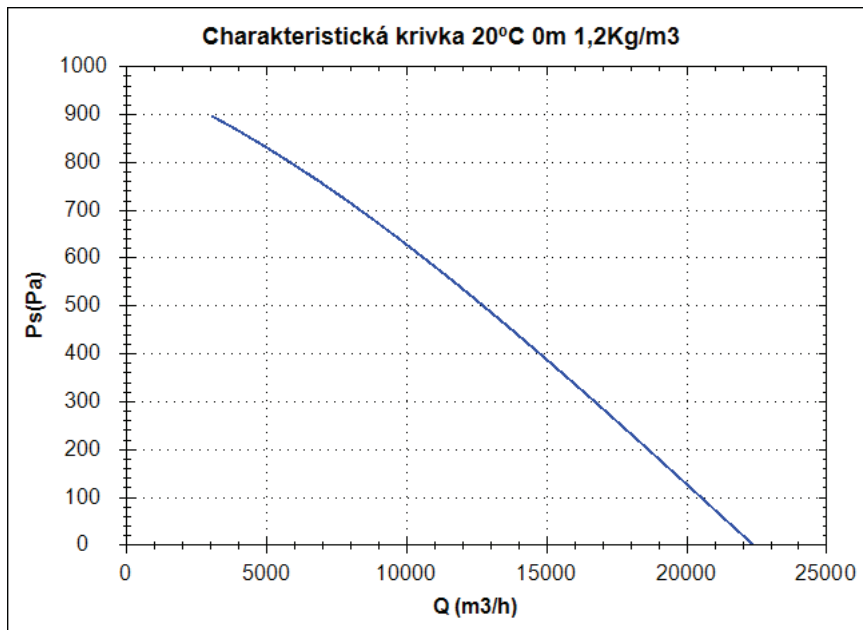


Rozměry (mm)

A=110	B=1050	C=1200	D=590	E=650	F=1150	G=1200	HØ=798	IØ=798
-------	--------	--------	-------	-------	--------	--------	--------	--------

BOX RL 800 T6 4kW

Charakteristická křivka



Bod provedení

Q (m ³ /h)	
Ps(Pa)	

Servisní bod

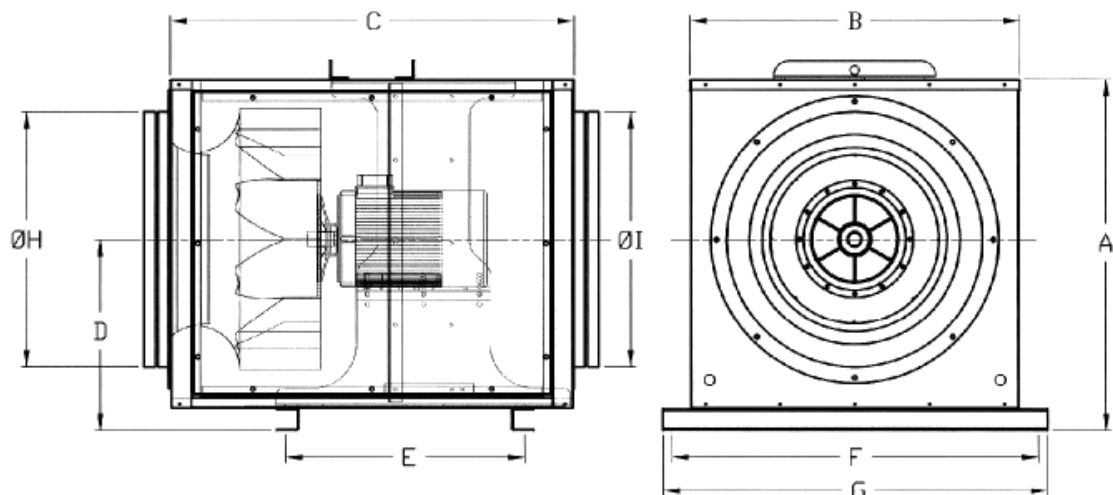
Otáčky obozného kola	
Max. teplota(°C)	
Q (m ³ /h)	
Ps(Pa)	
Pd(Pa)	
Pt(Pa)	
Rychlost vzduchu(m/s)	

Technické údaje

Otáčky obozného kola (za)	960
Otáčky motoru (za min.)	960
Přibližná hmotnost(kg)	274
Maximální rychlost	19500

Výkon (kW)	4
I _{max} 230V(A)	16,3
I _{max} 400V(A)	9,4
I _{max} 690V(A)	-

Rozmerové schéma

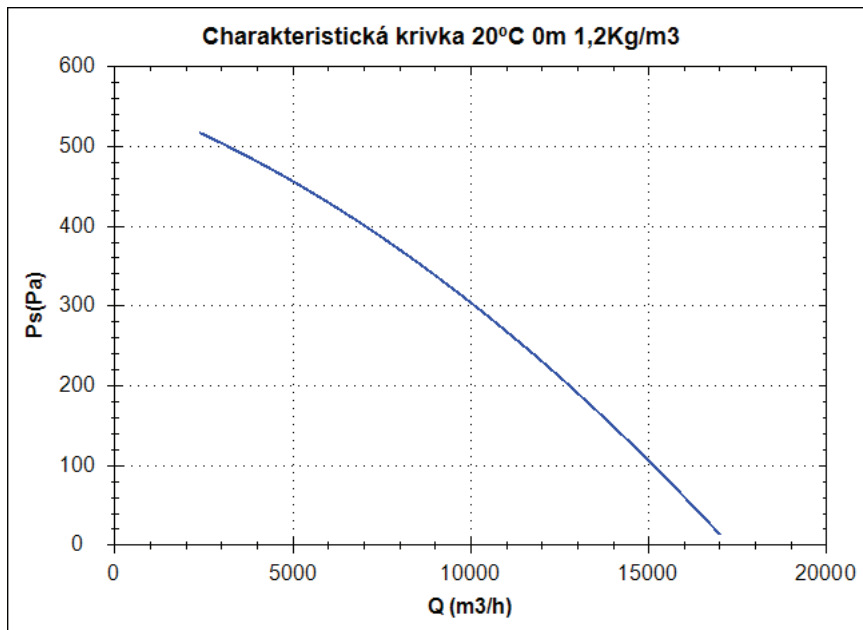


Rozměry (mm)

A=110	B=1050	C=1200	D=590	E=650	F=1150	G=1200	HØ=798	IØ=798
-------	--------	--------	-------	-------	--------	--------	--------	--------

BOX RL 800 T8 2,2kW

Charakteristická křivka



Bod provedení

Q (m ³ /h)	
Ps(Pa)	

Servisní bod

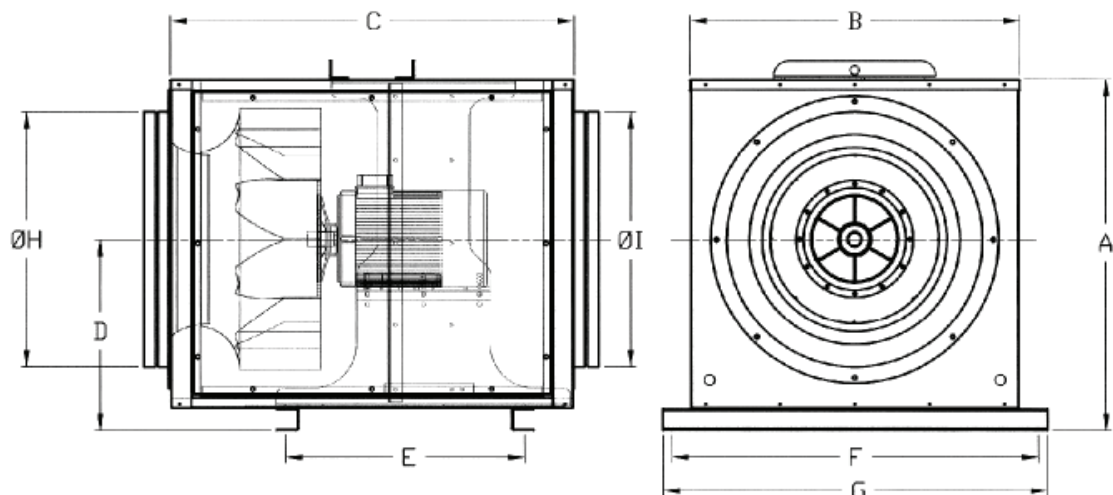
Otáčky obozného kola	
Max. teplota(°C)	
Q (m ³ /h)	
Ps(Pa)	
Pd(Pa)	
Pt(Pa)	
Rychlost vzduchu(m/s)	

Technické údaje

Otáčky obozného kola (za)	720
Otáčky motoru (za min.)	720
Přibližná hmotnost(kg)	274
Maximální rychlost	15356

Výkon (kW)	2,2
I _{max} 230V(A)	10,33
I _{max} 400V(A)	5,96
I _{max} 690V(A)	-

Rozmerové schéma



Rozměry (mm)

A=110	B=1050	C=1200	D=590	E=650	F=1150	G=1200	HØ=798	IØ=798
-------	--------	--------	-------	-------	--------	--------	--------	--------