

BOX RLF 355 T4 3/4

Všeobecné údaje o sérii BOX RLF



ZÁKLADNÍ PARAMETRY:

Tato sada zahrnuje 9 různých velikostí od \varnothing 315 do \varnothing 800, které jsou osazeny 4, 6 a 8 pólovými třífázovými motory.
Prtok vzduchu od 2 109 m³/h do 32 000 m³/h.
Maximální pracovní teplota vzduchu (pi trvalém provozu) 50°C.

KONSTRUKČNÍ POŽADAVKY:

Tato sada zahrnuje 9 různých velikostí od \varnothing 315 do \varnothing 800, které jsou osazeny 4, 6 a 8 pólovými třífázovými motory.
Prtok vzduchu od 2 109 m³/h do 32 000 m³/h.
Maximální pracovní teplota vzduchu (pi trvalém provozu) 50°C.

POUŽITÍ:

Vtracní zařízení 400°C/2h jsou pevně uřeny pro:
Pro umístění do oblastí nebezpečí požáru.
Odtah kouře, vzduchu, všude tam, kde se vyžaduje vodorovný směr prtoků vzduchu vi pohonu.

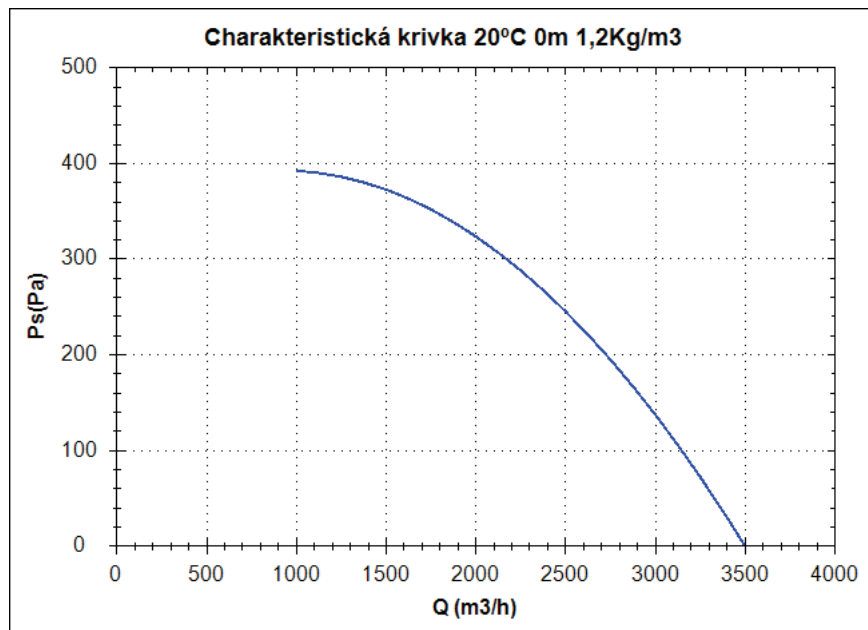
NA VYŽÁDÁNÍ:

Ventilátory s frekvencí 60Hz a různým napětím.

Príslušenství rady BOX RLF



Charakteristická křivka



Bod provedení

Q (m ³ /h)	
Ps(Pa)	

Servisní bod

Otáčky obozného kola	
Max. teplota(°C)	
Q (m ³ /h)	
Ps(Pa)	
Pd(Pa)	
Pt(Pa)	
Rychlost vzduchu(m/s)	

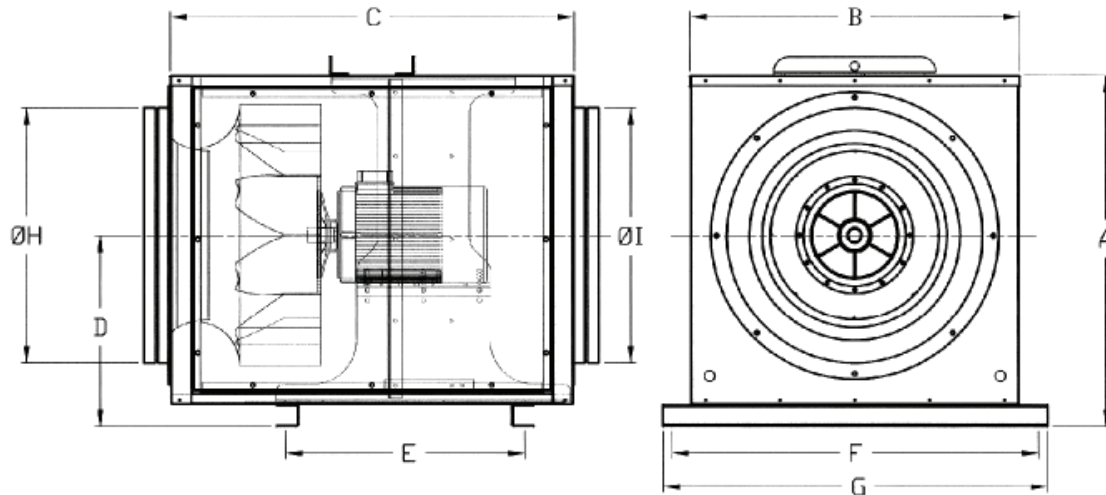
Technické údaje

Otáčky obozného kola (za	1415
Otáčky motoru (za min.)	1415
Přibližná hmotnost(kg)	80
Maximální rychlost	3141

Výkon (kW)	0,55
Imax 230V(A)	2,60
Imax 400V(A)	1,5
Imax 690V(A)	-

BOX RLF 355 T4 3/4

Rozmerové schéma



Rozmery (mm)

A=760	B=700	C=900	D=380	E=450	F=800	G=850	HØ=348	IØ=348
-------	-------	-------	-------	-------	-------	-------	--------	--------

BOX RLF 400/H T4/T8 0,75-0,15kW

Všeobecné údaje o sérii BOX RLF



ZÁKLADNÍ PARAMETRY:

Tato sada zahrnuje 9 různých velikostí od \varnothing 315 do \varnothing 800, které jsou osazeny 4, 6 a 8 pólovými třífázovými motory.
Prtok vzduchu od 2 109 m³/h do 32 000 m³/h.
Maximální pracovní teplota vzduchu (pi trvalém provozu) 50°C.

KONSTRUKČNÍ POŽADAVKY:

Tato sada zahrnuje 9 různých velikostí od \varnothing 315 do \varnothing 800, které jsou osazeny 4, 6 a 8 pólovými třífázovými motory.
Prtok vzduchu od 2 109 m³/h do 32 000 m³/h.
Maximální pracovní teplota vzduchu (pi trvalém provozu) 50°C.

POUŽITÍ:

Vtrací zařízení 400°C/2h jsou pevně uřeny pro:
Pro umístění do oblastí nebezpečí požáru.
Odtaž kouř, vzduchu, všude tam, kde se vyžaduje vodorovný směr prtok vzduchu vi pohonu.

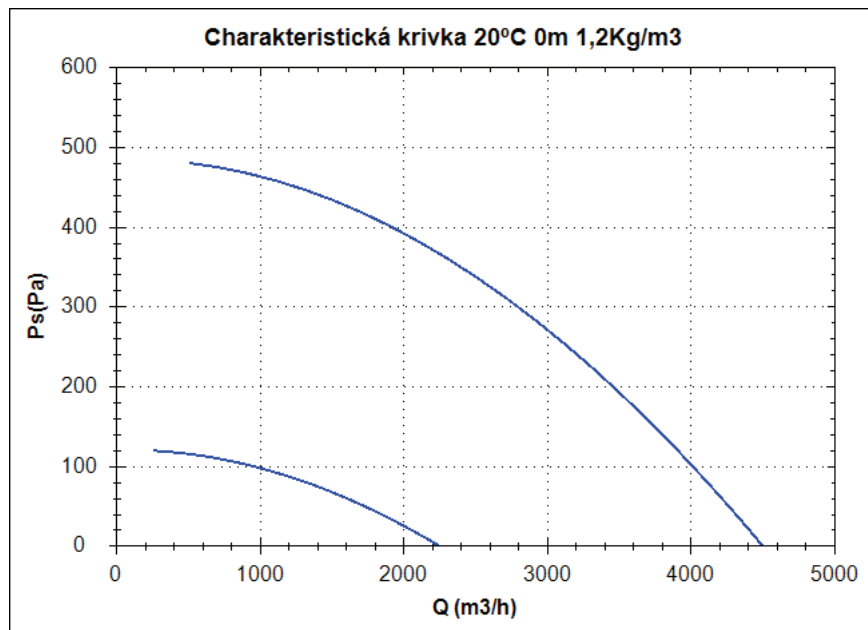
NA VYŽÁDÁNÍ:

Ventilátory s frekvencí 60Hz a rzným naptím.

Príslušenství rady BOX RLF



Charakteristická krivka



Bod provedení

Q (m ³ /h)	
Ps(Pa)	

Servisní bod

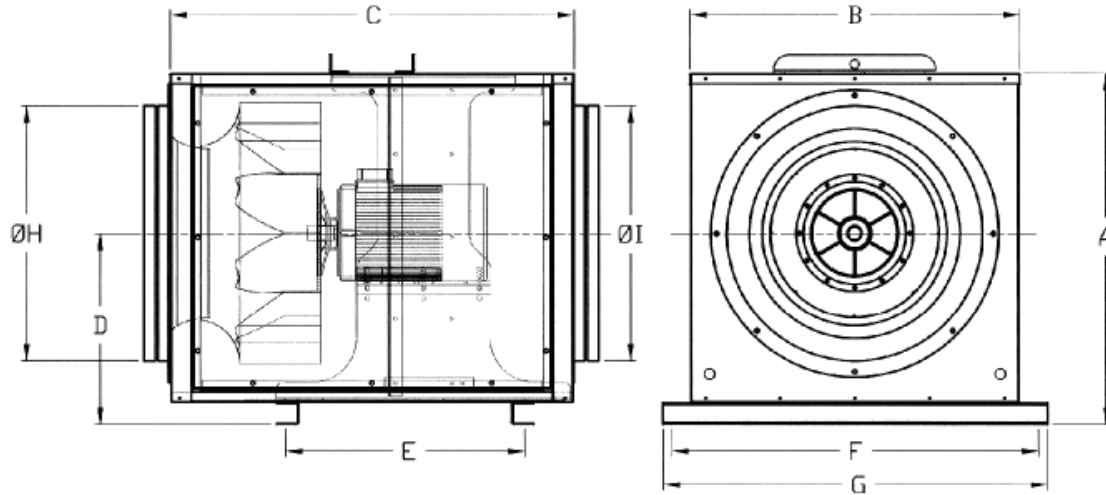
Otáčky obozného kola	
Max. teplota(°C)	
Q (m ³ /h)	
Ps(Pa)	
Pd(Pa)	
Pt(Pa)	
Rychlost vzduchu(m/s)	

Technické údaje

Výkon (kW)	0,75/0,12
Imax 230V(A)	-
Imax 400V(A)	1,76
Imax 690V(A)	0,77

BOX RLF 400/H T4/T8 0,75-0,15kW

Rozmerové schéma



Rozmery (mm)

A=860	B=800	C=1100	D=459	E=550	F=900	G=950	HØ=398	IØ=398
-------	-------	--------	-------	-------	-------	-------	--------	--------

BOX RLF 400 T4/H 0,75kW

Všeobecné údaje o sérii BOX RLF



ZÁKLADNÍ PARAMETRY:

Tato sada zahrnuje 9 různých velikostí od \varnothing 315 do \varnothing 800, které jsou osazeny 4, 6 a 8 pólovými třífázovými motory.
Prtok vzduchu od 2 109 m³/h do 32 000 m³/h.
Maximální pracovní teplota vzduchu (pi trvalém provozu) 50°C.

KONSTRUKČNÍ POŽADAVKY:

Tato sada zahrnuje 9 různých velikostí od \varnothing 315 do \varnothing 800, které jsou osazeny 4, 6 a 8 pólovými třífázovými motory.
Prtok vzduchu od 2 109 m³/h do 32 000 m³/h.
Maximální pracovní teplota vzduchu (pi trvalém provozu) 50°C.

POUŽITÍ:

Vtracní zařízení 400°C/2h jsou pevně uřeny pro:
Pro umístění do oblastí nebezpečí požáru.
Odtaž kouře, vzduchu, všude tam, kde se vyžaduje vodorovný směr prtoků vzduchu vi pohonu.

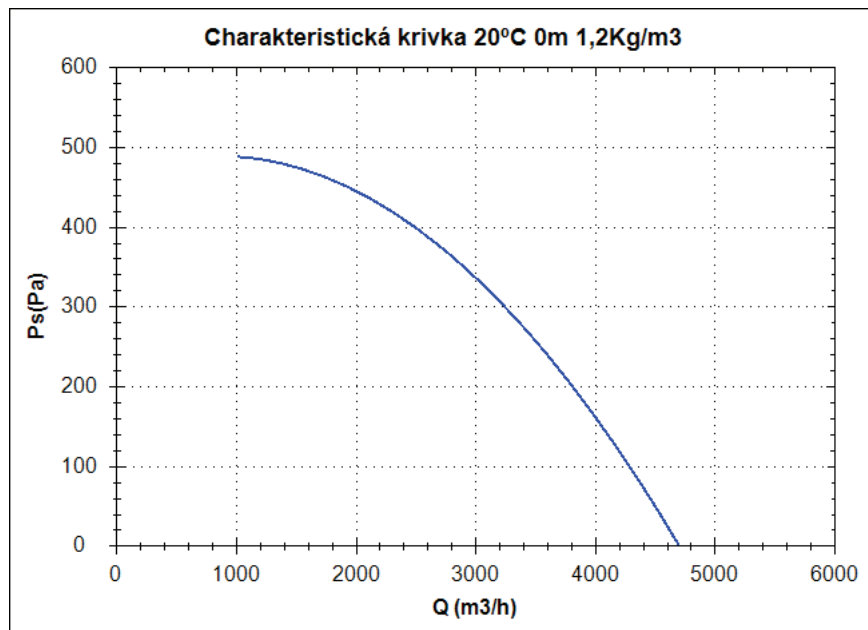
NA VYŽÁDÁNÍ:

Ventilátory s frekvencí 60Hz a rzným naptím.

Príslušenství rady BOX RLF



Charakteristická křivka



Bod provedení

Q (m ³ /h)	
Ps(Pa)	

Servisní bod

Otáčky obozného kola	
Max. teplota(°C)	
Q (m ³ /h)	
Ps(Pa)	
Pd(Pa)	
Pt(Pa)	
Rychlost vzduchu(m/s)	

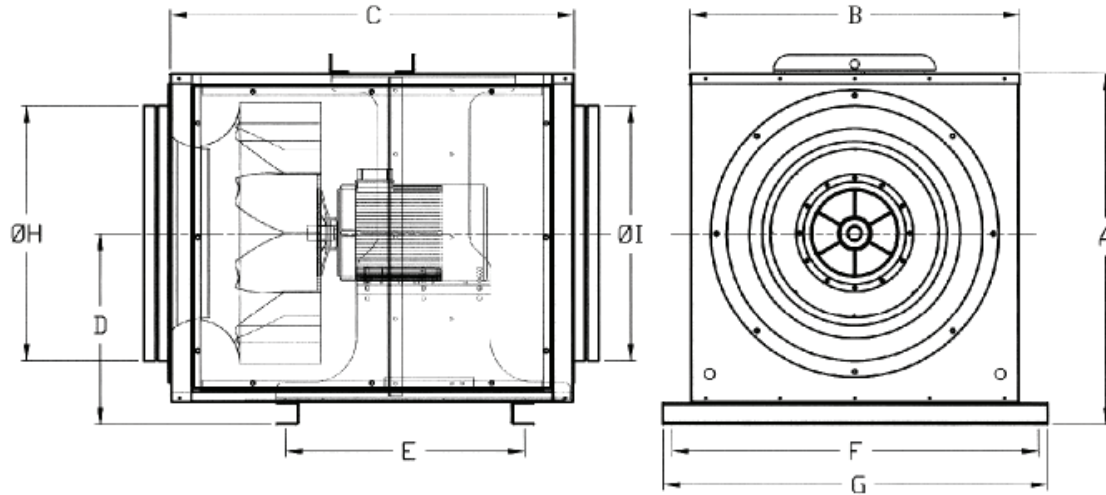
Technické údaje

Otáčky obozného kola (za	1415
Otáčky motoru (za min.)	1415
Přibližná hmotnost(kg)	95
Maximální rychlost	4500

Výkon (kW)	0,75
Imax 230V(A)	3,46
Imax 400V(A)	2
Imax 690V(A)	-

BOX RLF 400 T4/H 0,75kW

Rozmerové schéma



Rozmery (mm)

A=860	B=800	C=1100	D=459	E=550	F=900	G=950	HØ=398	IØ=398
-------	-------	--------	-------	-------	-------	-------	--------	--------

BOX RLF 400 T4/L 0,75kW

Všeobecné údaje o sérii BOX RLF



ZÁKLADNÍ PARAMETRY:

Tato sada zahrnuje 9 různých velikostí od Ø 315 do Ø 800, které jsou osazeny 4, 6 a 8 pólovými třífázovými motory.
Prtok vzduchu od 2 109 m³/h do 32 000 m³/h.
Maximální pracovní teplota vzduchu (při trvalém provozu) 50°C.

KONSTRUKČNÍ POŽADAVKY:

Tato sada zahrnuje 9 různých velikostí od Ø 315 do Ø 800, které jsou osazeny 4, 6 a 8 pólovými třífázovými motory.
Prtok vzduchu od 2 109 m³/h do 32 000 m³/h.
Maximální pracovní teplota vzduchu (při trvalém provozu) 50°C.

POUŽITÍ:

Vtracní zařízení 400°C/2h jsou pevně uřeny pro:
Pro umístění do oblastí nebezpečí požáru.
Odtah kouře, vzduchu, všude tam, kde se vyžaduje vodorovný směr prouku vzduchu v pohonu.

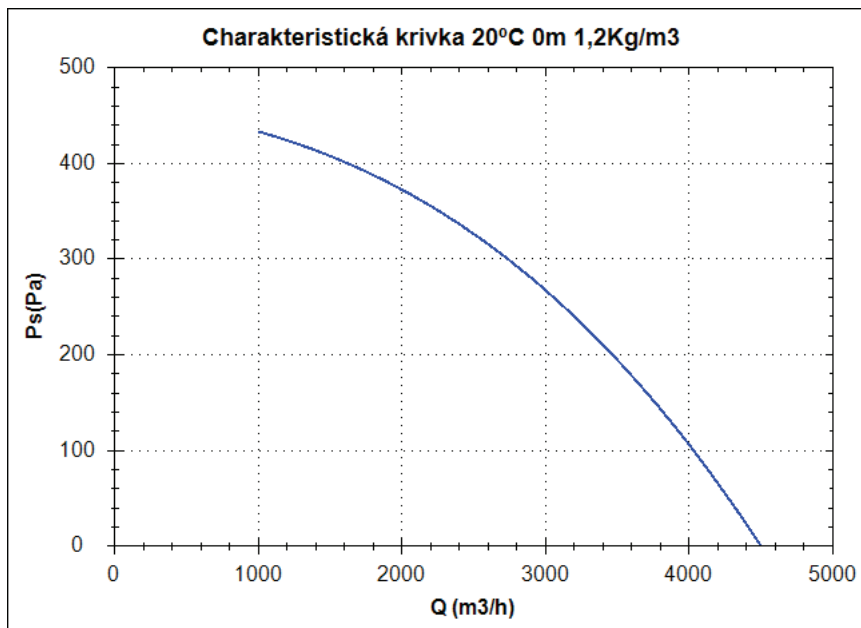
NA VYŽÁDÁNÍ:

Ventilátory s frekvencí 60Hz a různým napětím.

Príslušenství rady BOX RLF



Charakteristická křivka



Bod provedení

Q (m ³ /h)	
Ps(Pa)	

Servisní bod

Otáčky obozného kola	
Max. teplota(°C)	
Q (m ³ /h)	
Ps(Pa)	
Pd(Pa)	
Pt(Pa)	
Rychlost vzduchu(m/s)	

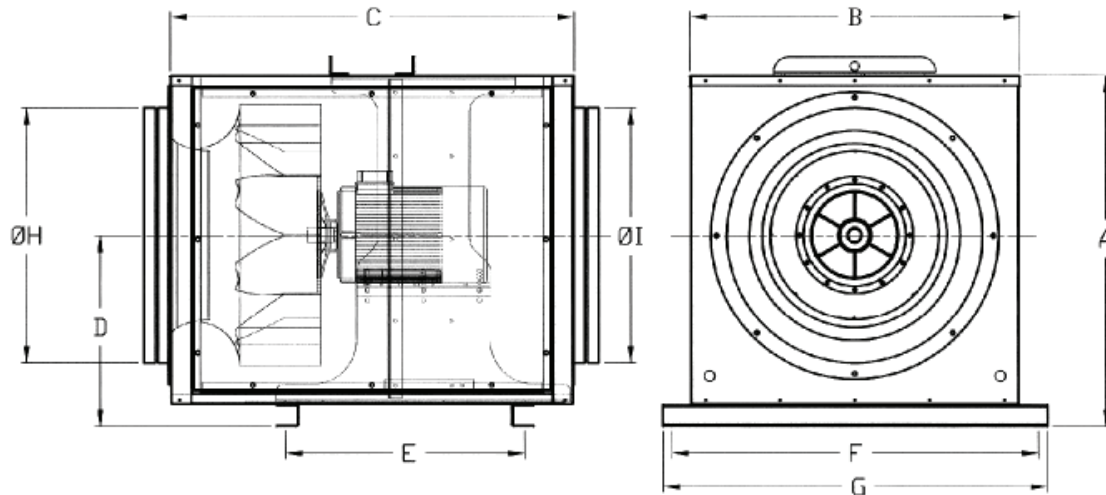
Technické údaje

Otáčky obozného kola (za	1415
Otáčky motoru (za min.)	1415
Přibližná hmotnost(kg)	90
Maximální rychlost	4500

Výkon (kW)	0,75
Imax 230V(A)	3,46
Imax 400V(A)	2
Imax 690V(A)	-

BOX RLF 400 T4/L 0,75kW

Rozmerové schéma



Rozmery (mm)

A=760	B=700	C=900	D=380	E=450	F=800	G=850	HØ=398	IØ=398
-------	-------	-------	-------	-------	-------	-------	--------	--------

BOX RLF 450 T4 1,1kW

Všeobecné údaje o sérii BOX RLF



ZÁKLADNÍ PARAMETRY:

Tato sada zahrnuje 9 různých velikostí od \varnothing 315 do \varnothing 800, které jsou osazeny 4, 6 a 8 pólovými třífázovými motory.
Prtok vzduchu od 2 109 m³/h do 32 000 m³/h.
Maximální pracovní teplota vzduchu (pi trvalém provozu) 50°C.

KONSTRUKČNÍ POŽADAVKY:

Tato sada zahrnuje 9 různých velikostí od \varnothing 315 do \varnothing 800, které jsou osazeny 4, 6 a 8 pólovými třífázovými motory.
Prtok vzduchu od 2 109 m³/h do 32 000 m³/h.
Maximální pracovní teplota vzduchu (pi trvalém provozu) 50°C.

POUŽITÍ:

Vtracní zařízení 400°C/2h jsou pevně uřeny pro:
Pro umístění do oblasti nebezpečí požáru.
Odtaž kouře, vzduchu, všude tam, kde se vyžaduje vodorovný směr prtoků vzduchu vi pohonu.

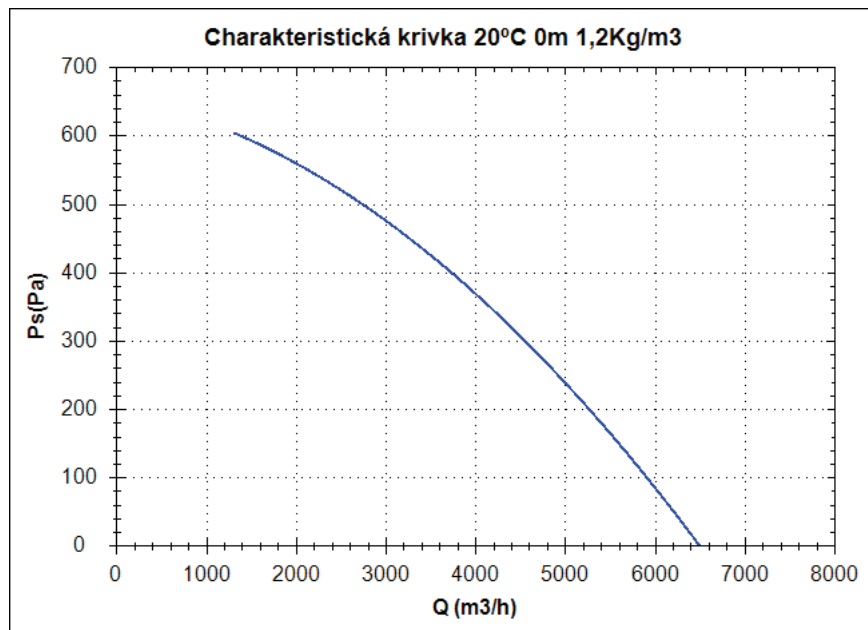
NA VYŽÁDÁNÍ:

Ventilátory s frekvencí 60Hz a rzným naptím.

Príslušenství rady BOX RLF



Charakteristická krivka



Bod provedení

Q (m ³ /h)	
Ps(Pa)	

Servisní bod

Otáčky obozného kola	
Max. teplota(°C)	
Q (m ³ /h)	
Ps(Pa)	
Pd(Pa)	
Pt(Pa)	
Rychlost vzduchu(m/s)	

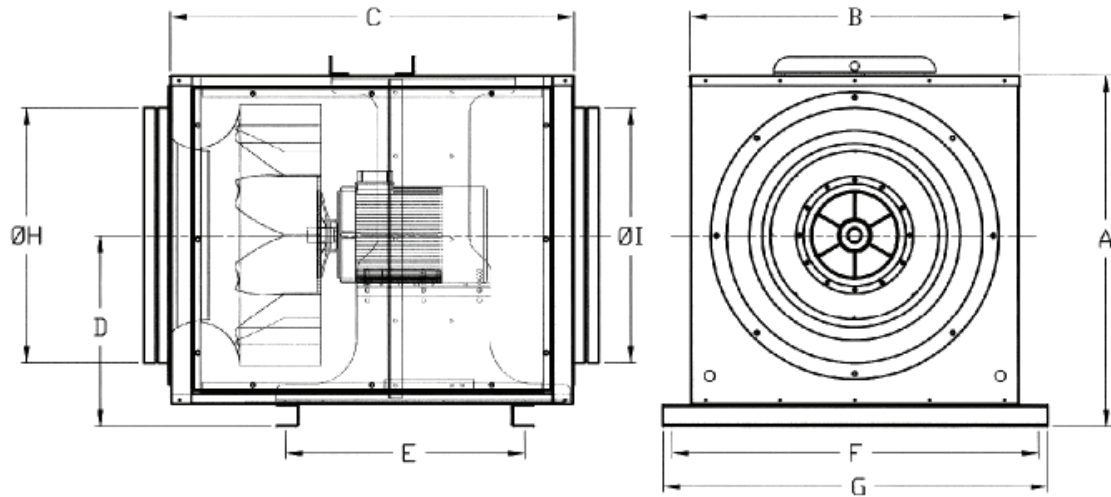
Technické údaje

Otáčky obozného kola (za	1430
Otáčky motoru (za min.)	1430
Přibližná hmotnost(kg)	120
Maximální rychlost	5971

Výkon (kW)	1,1
Imax 230V(A)	4,33
Imax 400V(A)	2,5
Imax 690V(A)	-

BOX RLF 450 T4 1,1kW

Rozmerové schéma



Rozmery (mm)

A=860	B=800	C=1100	D=459	E=550	F=900	G=950	HØ=448	IØ=448
-------	-------	--------	-------	-------	-------	-------	--------	--------

BOX RLF 450 T4/T8 1,1-0,18kW

Všeobecné údaje o sérii BOX RLF



ZÁKLADNÍ PARAMETRY:

Tato sada zahrnuje 9 různých velikostí od \varnothing 315 do \varnothing 800, které jsou osazeny 4, 6 a 8 pólovými třífázovými motory.
Prtok vzduchu od 2 109 m³/h do 32 000 m³/h.
Maximální pracovní teplota vzduchu (pi trvalém provozu) 50°C.

KONSTRUKČNÍ POŽADAVKY:

Tato sada zahrnuje 9 různých velikostí od \varnothing 315 do \varnothing 800, které jsou osazeny 4, 6 a 8 pólovými třífázovými motory.
Prtok vzduchu od 2 109 m³/h do 32 000 m³/h.
Maximální pracovní teplota vzduchu (pi trvalém provozu) 50°C.

POUŽITÍ:

Vtrací zařízení 400°C/2h jsou pevně uřeny pro:
Pro umístění do oblastí nebezpečí požáru.
Odtaž kouře, vzduchu, všude tam, kde se vyžaduje vodorovný směr prtoků vzduchu vi pohonu.

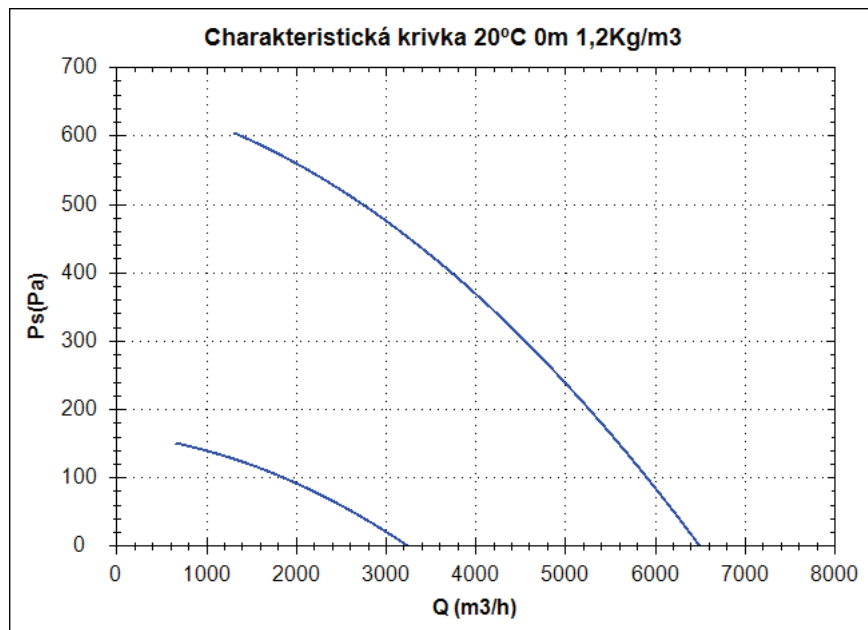
NA VYŽÁDÁNÍ:

Ventilátory s frekvencí 60Hz a rzným naptím.

Príslušenství rady BOX RLF



Charakteristická křivka



Bod provedení

Q (m ³ /h)	
Ps(Pa)	

Servisní bod

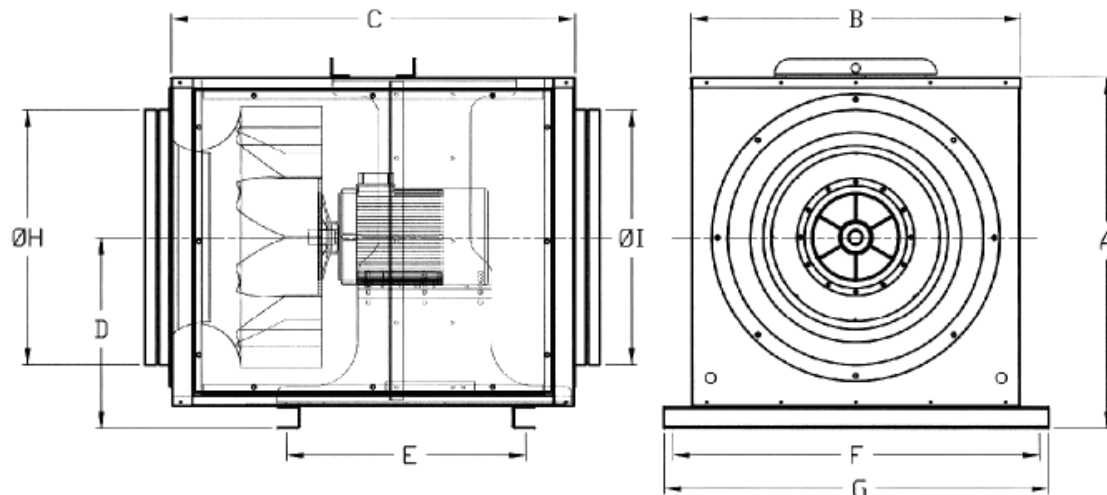
Otáčky obozného kola	
Max. teplota(°C)	
Q (m ³ /h)	
Ps(Pa)	
Pd(Pa)	
Pt(Pa)	
Rychlost vzduchu(m/s)	

Technické údaje

Výkon (kW)	1,1/0,18
Imax 230V(A)	-
Imax 400V(A)	2,4
Imax 690V(A)	1,25

BOX RLF 450 T4/T8 1,1-0,18kW

Rozmerové schéma



Rozmery (mm)

A=860	B=800	C=1100	D=459	E=550	F=900	G=950	HØ=448	IØ=448
-------	-------	--------	-------	-------	-------	-------	--------	--------

BOX RLF 500 T4 1,5kW

Všeobecné údaje o sérii BOX RLF



ZÁKLADNÍ PARAMETRY:

Tato sada zahrnuje 9 různých velikostí od \varnothing 315 do \varnothing 800, které jsou osazeny 4, 6 a 8 pólovými třífazovými motory.
Prtok vzduchu od 2 109 m³/h do 32 000 m³/h.
Maximální pracovní teplota vzduchu (pi trvalém provozu) 50°C.

KONSTRUKČNÍ POŽADAVKY:

Tato sada zahrnuje 9 různých velikostí od \varnothing 315 do \varnothing 800, které jsou osazeny 4, 6 a 8 pólovými třífazovými motory.
Prtok vzduchu od 2 109 m³/h do 32 000 m³/h.
Maximální pracovní teplota vzduchu (pi trvalém provozu) 50°C.

POUŽITÍ:

Vtrací zařízení 400°C/2h jsou pevně uřeny pro:
Pro umístění do oblastí nebezpečí požáru.
Odtaž kouře, vzduchu, všude tam, kde se vyžaduje vodorovný směr prtoků vzduchu vi pohonu.

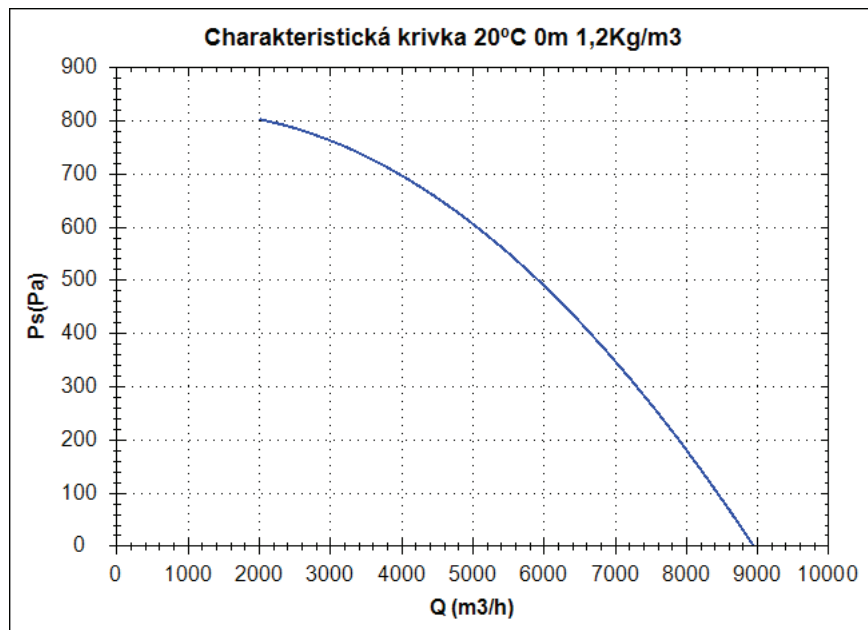
NA VYŽÁDÁNÍ:

Ventilátory s frekvencí 60Hz a různým napětím.

Príslušenství rady BOX RLF



Charakteristická krivka



Bod provedení

Q (m ³ /h)	
Ps(Pa)	

Servisní bod

Otáčky obozného kola	
Max. teplota(°C)	
Q (m ³ /h)	
Ps(Pa)	
Pd(Pa)	
Pt(Pa)	
Rychlost vzduchu(m/s)	

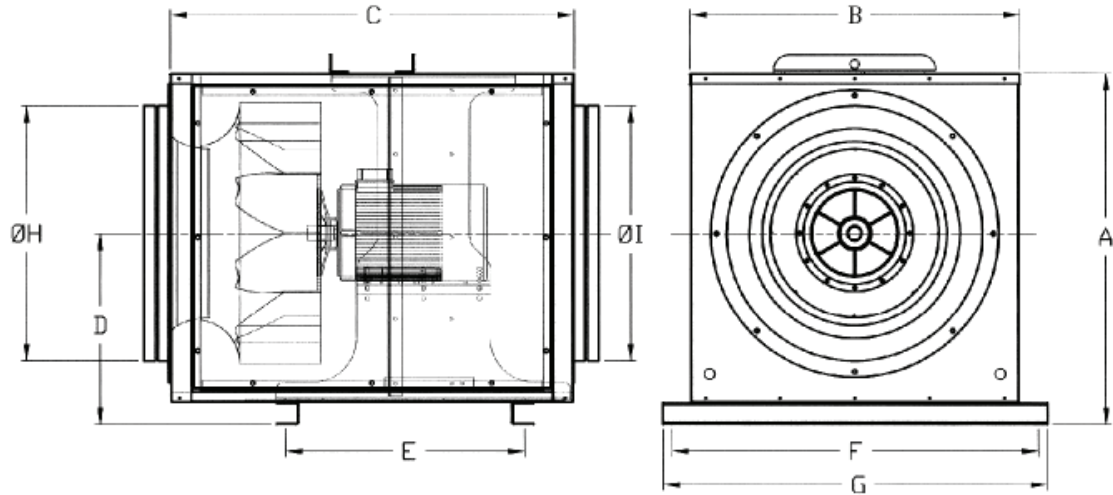
Technické údaje

Otáčky obozného kola (za	1435
Otáčky motoru (za min.)	1435
Přibližná hmotnost(kg)	135
Maximální rychlost	9000

Výkon (kW)	1,5
Imax 230V(A)	5,89
Imax 400V(A)	3,4
Imax 690V(A)	-

BOX RLF 500 T4 1,5kW

Rozmerové schéma



Rozmery (mm)

A=860	B=800	C=1100	D=459	E=550	F=900	G=950	HØ=498	IØ=498
-------	-------	--------	-------	-------	-------	-------	--------	--------

BOX RLF 500 T4/T8 1,5-0,25kW

Všeobecné údaje o sérii BOX RLF



ZÁKLADNÍ PARAMETRY:

Tato sada zahrnuje 9 různých velikostí od \varnothing 315 do \varnothing 800, které jsou osazeny 4, 6 a 8 pólovými třífázovými motory.
Prtok vzduchu od 2 109 m³/h do 32 000 m³/h.
Maximální pracovní teplota vzduchu (pi trvalém provozu) 50°C.

KONSTRUKČNÍ POŽADAVKY:

Tato sada zahrnuje 9 různých velikostí od \varnothing 315 do \varnothing 800, které jsou osazeny 4, 6 a 8 pólovými třífázovými motory.
Prtok vzduchu od 2 109 m³/h do 32 000 m³/h.
Maximální pracovní teplota vzduchu (pi trvalém provozu) 50°C.

POUŽITÍ:

Vtracní zařízení 400°C/2h jsou pevně uřeny pro:
Pro umístění do oblastí nebezpečí požáru.
Odtaž kouře, vzduchu, všude tam, kde se vyžaduje vodorovný směr prtoků vzduchu vi pohonu.

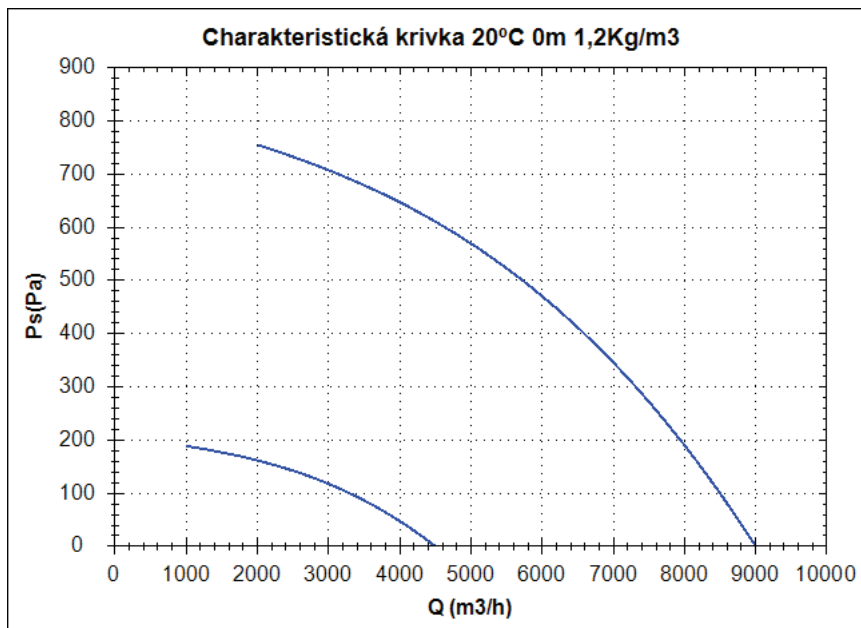
NA VYŽÁDÁNÍ:

Ventilátory s frekvencí 60Hz a rzným naptím.

Príslušenství rady BOX RLF



Charakteristická křivka



Bod provedení

Q (m ³ /h)	
Ps(Pa)	

Servisní bod

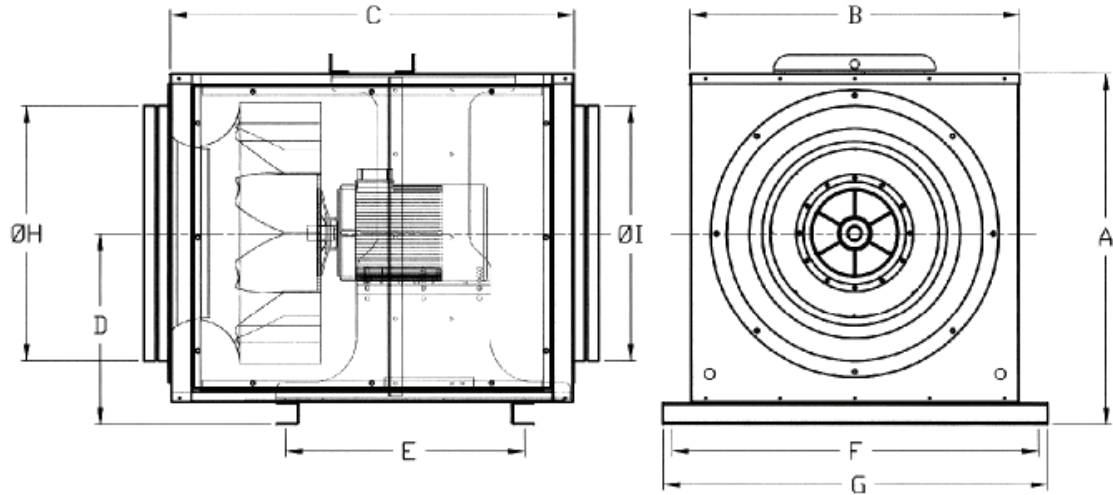
Otáčky obozného kola	
Max. teplota(°C)	
Q (m ³ /h)	
Ps(Pa)	
Pd(Pa)	
Pt(Pa)	
Rychlost vzduchu(m/s)	

Technické údaje

Výkon (kW)	1,5/0,25
Imax 230V(A)	-
Imax 400V(A)	3,3
Imax 690V(A)	1,80

BOX RLF 500 T4/T8 1,5-0,25kW

Rozmerové schéma



Rozmery (mm)

A=860	B=800	C=1100	D=459	E=550	F=900	G=950	HØ=498	IØ=498
-------	-------	--------	-------	-------	-------	-------	--------	--------

BOX RLF 500 T6 0,75kW

Všeobecné údaje o sérii BOX RLF



ZÁKLADNÍ PARAMETRY:

Tato sada zahrnuje 9 různých velikostí od \varnothing 315 do \varnothing 800, které jsou osazeny 4, 6 a 8 pólovými třízovými motory.
Prtok vzduchu od 2 109 m³/h do 32 000 m³/h.
Maximální pracovní teplota vzduchu (pi trvalém provozu) 50°C.

KONSTRUKČNÍ POŽADAVKY:

Tato sada zahrnuje 9 různých velikostí od \varnothing 315 do \varnothing 800, které jsou osazeny 4, 6 a 8 pólovými třízovými motory.
Prtok vzduchu od 2 109 m³/h do 32 000 m³/h.
Maximální pracovní teplota vzduchu (pi trvalém provozu) 50°C.

POUŽITÍ:

Vtrací zařízení 400°C/2h jsou pevně uřeny pro:
Pro umístění do oblastí nebezpečí požáru.
Odtaž koue, vzduchu, všude tam, kde se vyžaduje vodorovný směr prtoků vzduchu vi pohonu.

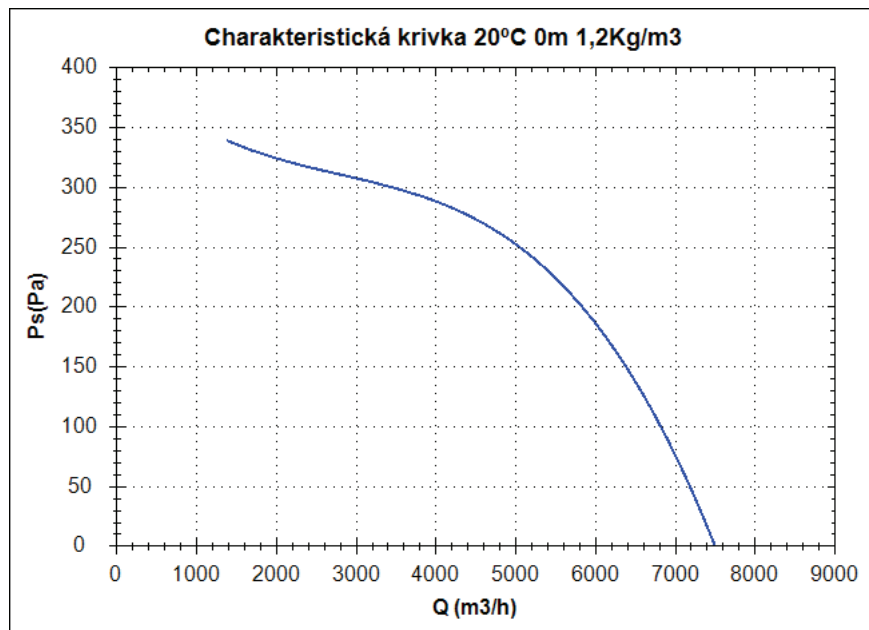
NA VYŽÁDÁNÍ:

Ventilátory s frekvencí 60Hz a rzným naptím.

Príslusenství rady BOX RLF



Charakteristická krivka



Bod provedení

Q (m ³ /h)	
Ps(Pa)	

Servisní bod

Otáčky obozného kola	
Max. teplota(°C)	
Q (m ³ /h)	
Ps(Pa)	
Pd(Pa)	
Pt(Pa)	
Rychlost vzduchu(m/s)	

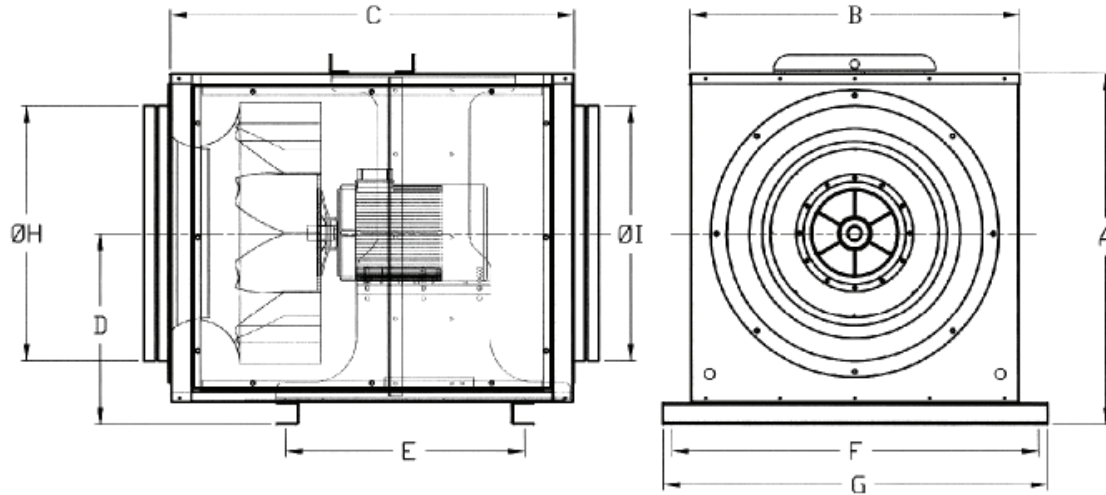
Technické údaje

Otáčky obozného kola (za	920
Otáčky motoru (za min.)	920
Přibližná hmotnost(kg)	135
Maximální rychlost	6180

Výkon (kW)	0,75
Imax 230V(A)	3,46
Imax 400V(A)	2
Imax 690V(A)	-

BOX RLF 500 T6 0,75kW

Rozmerové schéma



Rozmery (mm)

A=860	B=800	C=1100	D=459	E=550	F=900	G=950	HØ=498	IØ=498
-------	-------	--------	-------	-------	-------	-------	--------	--------

BOX RLF 560/H T4/T8 3-0,55kW

Všeobecné údaje o sérii BOX RLF



ZÁKLADNÍ PARAMETRY:

Tato sada zahrnuje 9 různých velikostí od \varnothing 315 do \varnothing 800, které jsou osazeny 4, 6 a 8 pólovými třífázovými motory.
Prtok vzduchu od 2 109 m³/h do 32 000 m³/h.
Maximální pracovní teplota vzduchu (pi trvalém provozu) 50°C.

KONSTRUKČNÍ POŽADAVKY:

Tato sada zahrnuje 9 různých velikostí od \varnothing 315 do \varnothing 800, které jsou osazeny 4, 6 a 8 pólovými třífázovými motory.
Prtok vzduchu od 2 109 m³/h do 32 000 m³/h.
Maximální pracovní teplota vzduchu (pi trvalém provozu) 50°C.

POUŽITÍ:

Vtrací zařízení 400°C/2h jsou pevně uřeny pro:
Pro umístění do oblastí nebezpečí požáru.
Odtah kouře, vzduchu, všude tam, kde se vyžaduje vodorovný směr prtoků vzduchu vi pohonu.

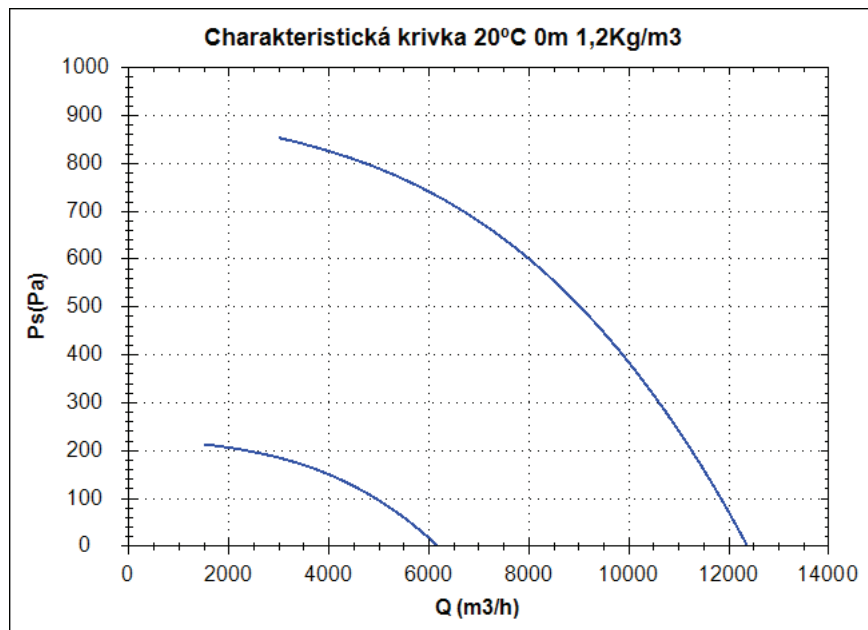
NA VYŽÁDÁNÍ:

Ventilátory s frekvencí 60Hz a různým napětím.

Príslušenství rady BOX RLF



Charakteristická křivka



Bod provedení

Q (m ³ /h)	
Ps(Pa)	

Servisní bod

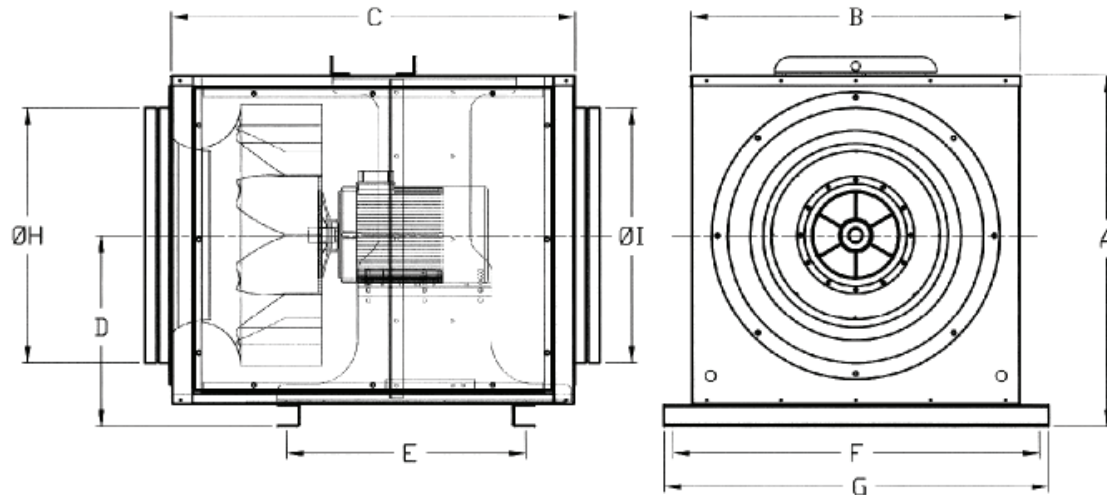
Otáčky obozného kola	
Max. teplota(°C)	
Q (m ³ /h)	
Ps(Pa)	
Pd(Pa)	
Pt(Pa)	
Rychlost vzduchu(m/s)	

Technické údaje

Výkon (kW)	3/0,55
Imax 230V(A)	-
Imax 400V(A)	5,3
Imax 690V(A)	2,80

BOX RLF 560/H T4/T8 3-0,55kW

Rozmerové schéma



Rozmery (mm)

A=960	B=900	C=1000	D=522	E=650	F=1000	G=1050	HØ=548	IØ=548
-------	-------	--------	-------	-------	--------	--------	--------	--------

BOX RLF 560 T4/H 3kW

Všeobecné údaje o sérii BOX RLF



ZÁKLADNÍ PARAMETRY:

Tato sada zahrnuje 9 různých velikostí od \varnothing 315 do \varnothing 800, které jsou osazeny 4, 6 a 8 pólovými třífazovými motory.
Prtok vzduchu od 2 109 m³/h do 32 000 m³/h.
Maximální pracovní teplota vzduchu (pi trvalém provozu) 50°C.

KONSTRUKČNÍ POŽADAVKY:

Tato sada zahrnuje 9 různých velikostí od \varnothing 315 do \varnothing 800, které jsou osazeny 4, 6 a 8 pólovými třífazovými motory.
Prtok vzduchu od 2 109 m³/h do 32 000 m³/h.
Maximální pracovní teplota vzduchu (pi trvalém provozu) 50°C.

POUŽITÍ:

Vtracní zařízení 400°C/2h jsou pevně uřeny pro:
Pro umístění do oblastí nebezpečí požáru.
Odtah kouře, vzduchu, všude tam, kde se vyžaduje vodorovný směr prtoků vzduchu vi pohonu.

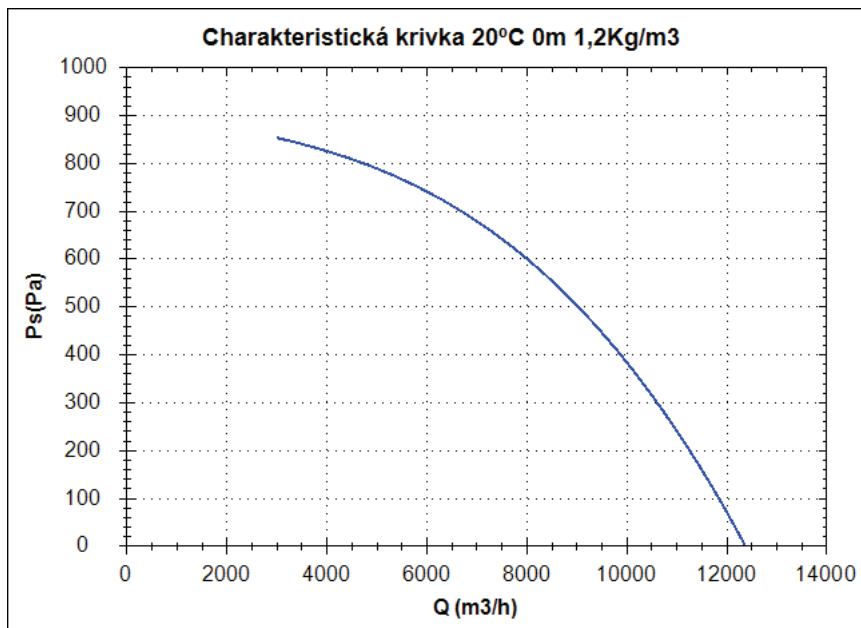
NA VYŽÁDÁNÍ:

Ventilátory s frekvencí 60Hz a různým napětím.

Príslušenství rady BOX RLF



Charakteristická křivka



Bod provedení

Q (m ³ /h)	
Ps(Pa)	

Servisní bod

Otáčky obozného kola	
Max. teplota(°C)	
Q (m ³ /h)	
Ps(Pa)	
Pd(Pa)	
Pt(Pa)	
Rychlost vzduchu(m/s)	

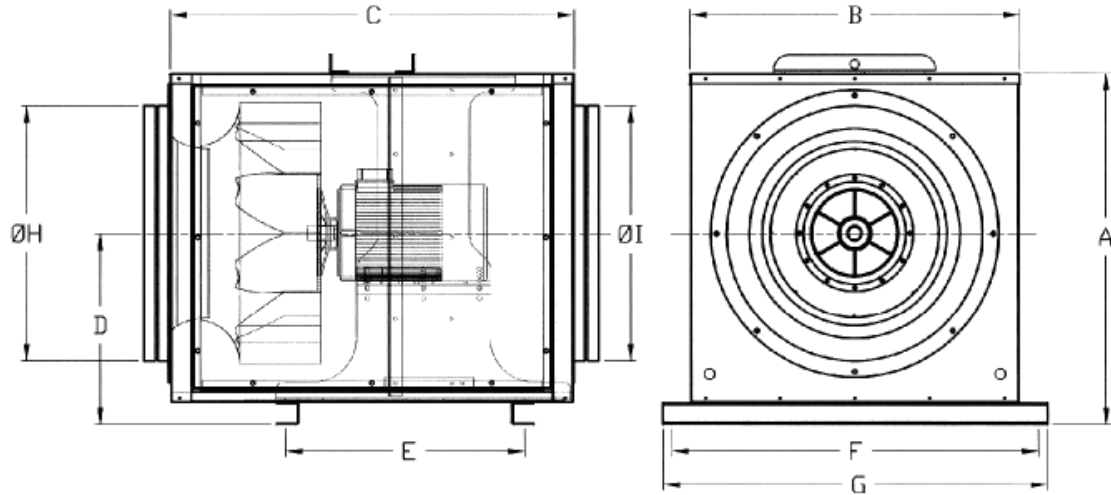
Technické údaje

Otáčky obozného kola (za	1455
Otáčky motoru (za min.)	1455
Přibližná hmotnost(kg)	190
Maximální rychlost	12378

Výkon (kW)	3
Imax 230V(A)	10,74
Imax 400V(A)	6,2
Imax 690V(A)	-

BOX RLF 560 T4/H 3kW

Rozmerové schéma



Rozmery (mm)

A=960	B=900	C=1000	D=522	E=650	F=1000	G=1050	HØ=548	IØ=548
-------	-------	--------	-------	-------	--------	--------	--------	--------

BOX RLF 560 T4/L 3kW

Všeobecné údaje o sérii BOX RLF



ZÁKLADNÍ PARAMETRY:

Tato sada zahrnuje 9 různých velikostí od \varnothing 315 do \varnothing 800, které jsou osazeny 4, 6 a 8 pólovými třífázovými motory.
Prtok vzduchu od 2 109 m³/h do 32 000 m³/h.
Maximální pracovní teplota vzduchu (pi trvalém provozu) 50°C.

KONSTRUKČNÍ POŽADAVKY:

Tato sada zahrnuje 9 různých velikostí od \varnothing 315 do \varnothing 800, které jsou osazeny 4, 6 a 8 pólovými třífázovými motory.
Prtok vzduchu od 2 109 m³/h do 32 000 m³/h.
Maximální pracovní teplota vzduchu (pi trvalém provozu) 50°C.

POUŽITÍ:

Vtracní zařízení 400°C/2h jsou pevně uřeny pro:
Pro umístění do oblasti nebezpečí požáru.
Odtah kouře, vzduchu, všude tam, kde se vyžaduje vodorovný směr prtoků vzduchu vi pohonu.

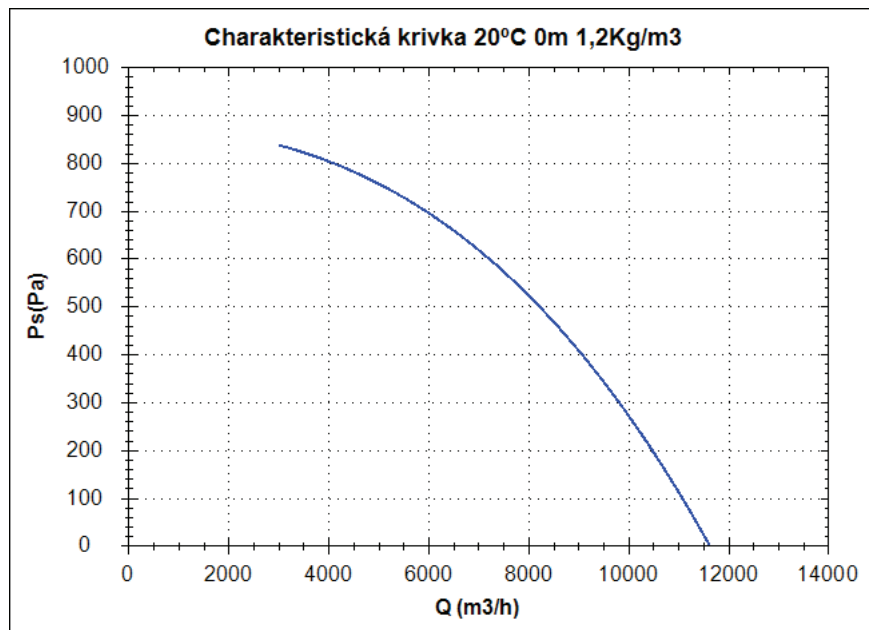
NA VYŽÁDÁNÍ:

Ventilátory s frekvencí 60Hz a různým napětím.

Príslušenství rady BOX RLF



Charakteristická křivka



Bod provedení

Q (m ³ /h)	
Ps(Pa)	

Servisní bod

Otáčky obozného kola	
Max. teplota(°C)	
Q (m ³ /h)	
Ps(Pa)	
Pd(Pa)	
Pt(Pa)	
Rychlost vzduchu(m/s)	

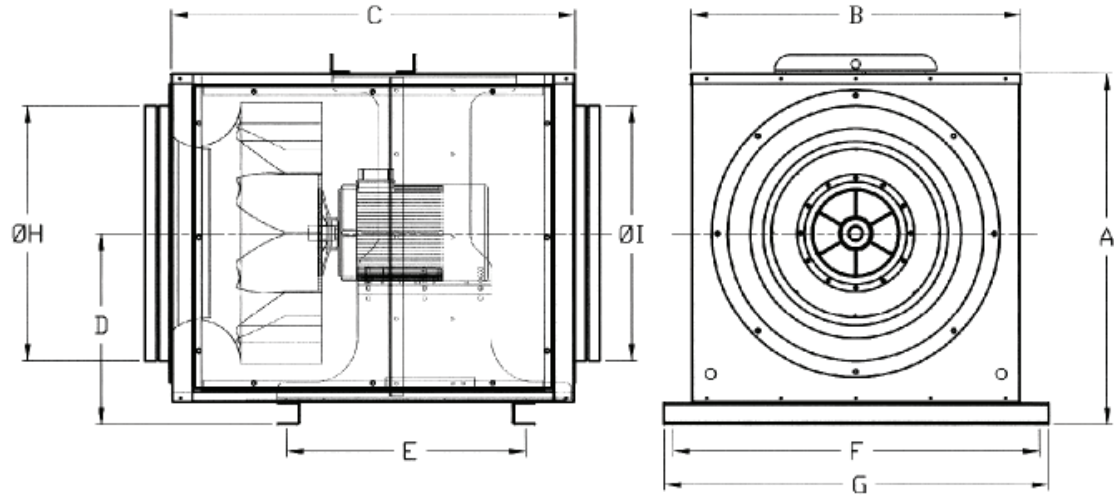
Technické údaje

Otáčky obozného kola (za	1455
Otáčky motoru (za min.)	1455
Přibližná hmotnost(kg)	185
Maximální rychlost	11600

Výkon (kW)	3
Imax 230V(A)	10,74
Imax 400V(A)	6,2
Imax 690V(A)	-

BOX RLF 560 T4/L 3kW

Rozmerové schéma



Rozmery (mm)

A=860	B=800	C=1000	D=459	E=550	F=900	G=950	H=548	I=548
-------	-------	--------	-------	-------	-------	-------	-------	-------

BOX RLF 560 T6/H 1,5kW

Všeobecné údaje o sérii BOX RLF



ZÁKLADNÍ PARAMETRY:

Tato sada zahrnuje 9 různých velikostí od \varnothing 315 do \varnothing 800, které jsou osazeny 4, 6 a 8 pólovými třífazovými motory.
Prtok vzduchu od 2 109 m³/h do 32 000 m³/h.
Maximální pracovní teplota vzduchu (pi trvalém provozu) 50°C.

KONSTRUKČNÍ POŽADAVKY:

Tato sada zahrnuje 9 různých velikostí od \varnothing 315 do \varnothing 800, které jsou osazeny 4, 6 a 8 pólovými třífazovými motory.
Prtok vzduchu od 2 109 m³/h do 32 000 m³/h.
Maximální pracovní teplota vzduchu (pi trvalém provozu) 50°C.

POUŽITÍ:

Vtrací zařízení 400°C/2h jsou pevně uřeny pro:
Pro umístění do oblasti nebezpečí požáru.
Odtah kouře, vzduchu, všude tam, kde se vyžaduje vodorovný směr prtoků vzduchu vi pohonu.

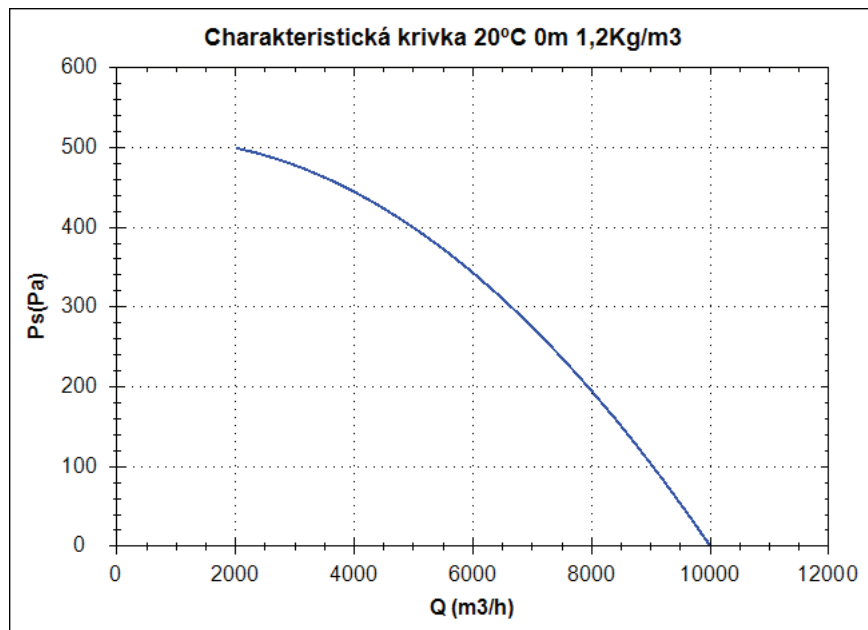
NA VYŽÁDÁNÍ:

Ventilátory s frekvencí 60Hz a různým napětím.

Príslušenství rady BOX RLF



Charakteristická křivka



Bod provedení

Q (m ³ /h)	
Ps(Pa)	

Servisní bod

Otáčky obozného kola	
Max. teplota(°C)	
Q (m ³ /h)	
Ps(Pa)	
Pd(Pa)	
Pt(Pa)	
Rychlost vzduchu(m/s)	

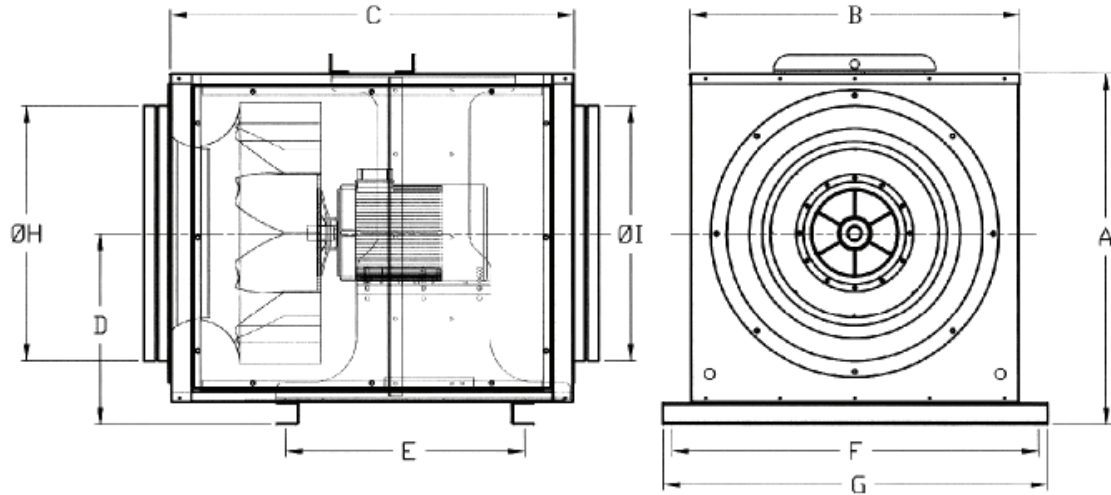
Technické údaje

Otáčky obozného kola (za	960
Otáčky motoru (za min.)	960
Přibližná hmotnost(kg)	180
Maximální rychlost	8250

Výkon (kW)	1,5
Imax 230V(A)	6,41
Imax 400V(A)	3,7
Imax 690V(A)	-

BOX RLF 560 T6/H 1,5kW

Rozmerové schéma



Rozmery (mm)

A=960	B=900	C=1000	D=522	E=650	F=1000	G=1050	HØ=548	IØ=548
-------	-------	--------	-------	-------	--------	--------	--------	--------

BOX RLF 560 T6/L 1,5kW

Všeobecné údaje o sérii BOX RLF



ZÁKLADNÍ PARAMETRY:

Tato sada zahrnuje 9 různých velikostí od \varnothing 315 do \varnothing 800, které jsou osazeny 4, 6 a 8 pólovými třífázovými motory.
Prtok vzduchu od 2 109 m³/h do 32 000 m³/h.
Maximální pracovní teplota vzduchu (pi trvalém provozu) 50°C.

KONSTRUKČNÍ POŽADAVKY:

Tato sada zahrnuje 9 různých velikostí od \varnothing 315 do \varnothing 800, které jsou osazeny 4, 6 a 8 pólovými třífázovými motory.
Prtok vzduchu od 2 109 m³/h do 32 000 m³/h.
Maximální pracovní teplota vzduchu (pi trvalém provozu) 50°C.

POUŽITÍ:

Vtracní zařízení 400°C/2h jsou pevně uřeny pro:
Pro umístění do oblasti nebezpečí požáru.
Odtaž kouře, vzduchu, všude tam, kde se vyžaduje vodorovný směr prtok vzduchu vi pohonu.

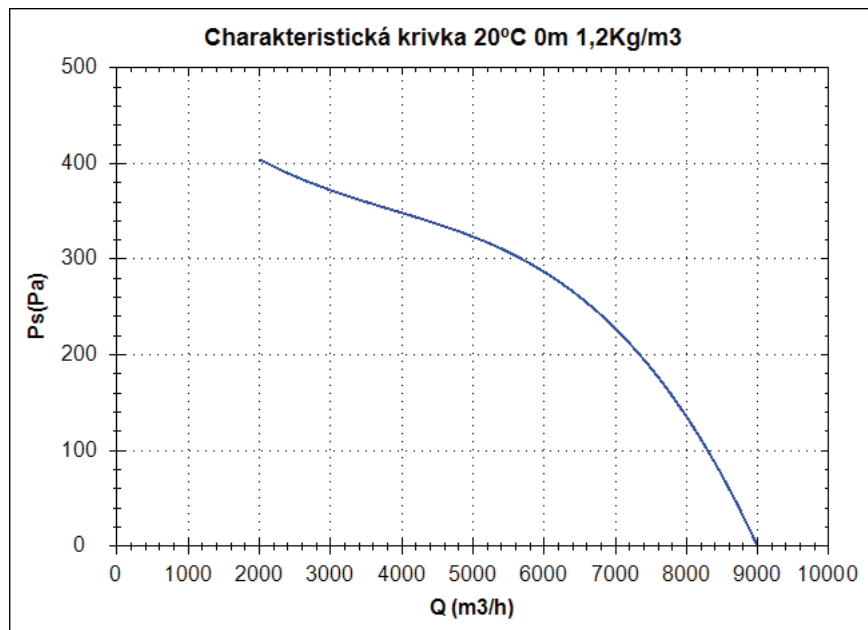
NA VYŽÁDÁNÍ:

Ventilátory s frekvencí 60Hz a rzným naptím.

Príslusenství rady BOX RLF



Charakteristická krivka



Bod provedení

Q (m ³ /h)	
Ps(Pa)	

Servisní bod

Otáčky obozného kola	
Max. teplota(°C)	
Q (m ³ /h)	
Ps(Pa)	
Pd(Pa)	
Pt(Pa)	
Rychlost vzduchu(m/s)	

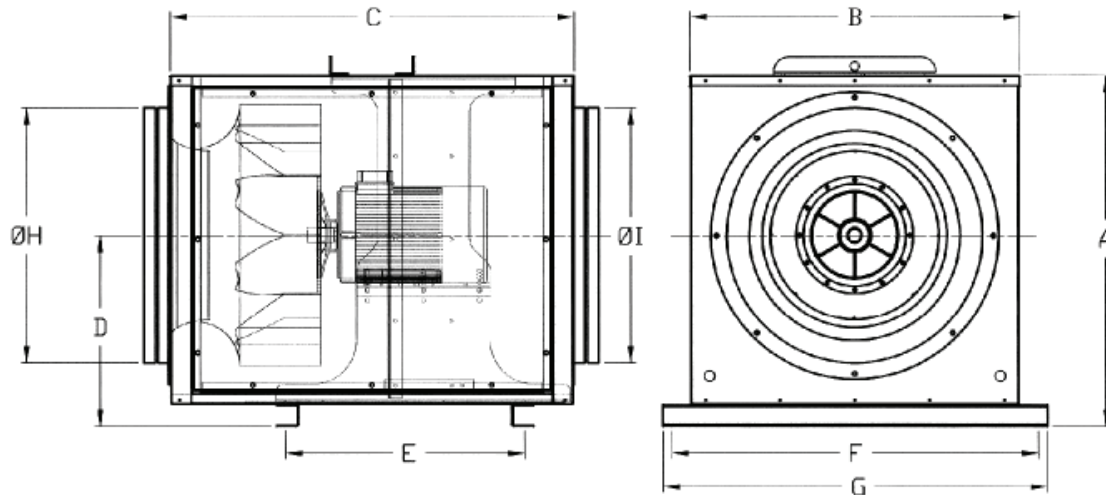
Technické údaje

Otáčky obozného kola (za	960
Otáčky motoru (za min.)	960
Přibližná hmotnost(kg)	175
Maximální rychlost	7750

Výkon (kW)	1,5
Imax 230V(A)	6,41
Imax 400V(A)	3,7
Imax 690V(A)	-

BOX RLF 560 T6/L 1,5kW

Rozmerové schéma



Rozmery (mm)

A=860	B=800	C=1000	D=459	E=550	F=900	G=950	HØ=548	IØ=548
-------	-------	--------	-------	-------	-------	-------	--------	--------

BOX RLF 630 T4 5,5kW

Všeobecné údaje o sérii BOX RLF



ZÁKLADNÍ PARAMETRY:

Tato sada zahrnuje 9 různých velikostí od \varnothing 315 do \varnothing 800, které jsou osazeny 4, 6 a 8 pólovými třífázovými motory.
Prtok vzduchu od 2 109 m³/h do 32 000 m³/h.
Maximální pracovní teplota vzduchu (pi trvalém provozu) 50°C.

KONSTRUKČNÍ POŽADAVKY:

Tato sada zahrnuje 9 různých velikostí od \varnothing 315 do \varnothing 800, které jsou osazeny 4, 6 a 8 pólovými třífázovými motory.
Prtok vzduchu od 2 109 m³/h do 32 000 m³/h.
Maximální pracovní teplota vzduchu (pi trvalém provozu) 50°C.

POUŽITÍ:

Vtrací zařízení 400°C/2h jsou pevně uřeny pro:
Pro umístění do oblasti nebezpečí požáru.
Odtah kouře, vzduchu, všude tam, kde se vyžaduje vodorovný směr prtoků vzduchu vi pohonu.

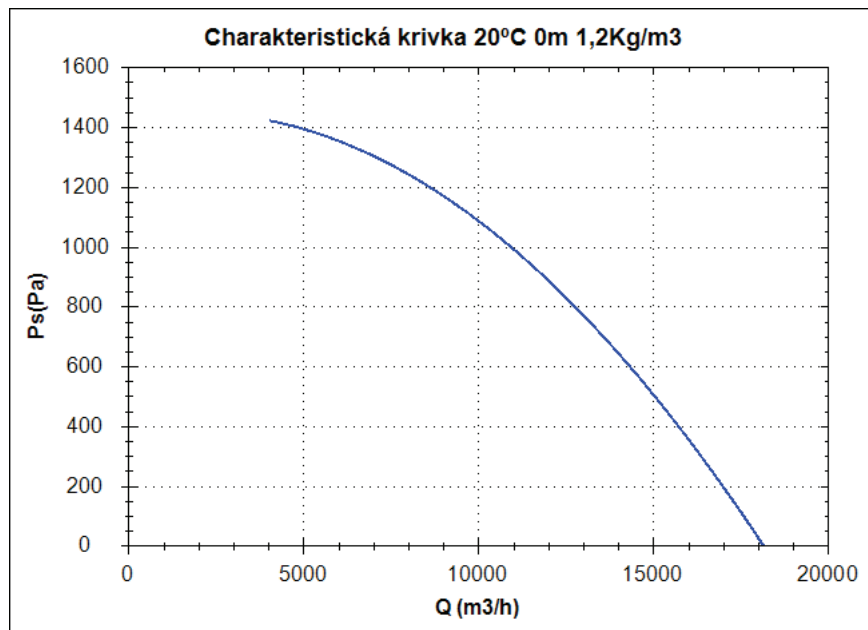
NA VYŽÁDÁNÍ:

Ventilátory s frekvencí 60Hz a různým napětím.

Príslušenství rady BOX RLF



Charakteristická křivka



Bod provedení

Q (m ³ /h)	
Ps(Pa)	

Servisní bod

Otáčky obozného kola	
Max. teplota(°C)	
Q (m ³ /h)	
Ps(Pa)	
Pd(Pa)	
Pt(Pa)	
Rychlost vzduchu(m/s)	

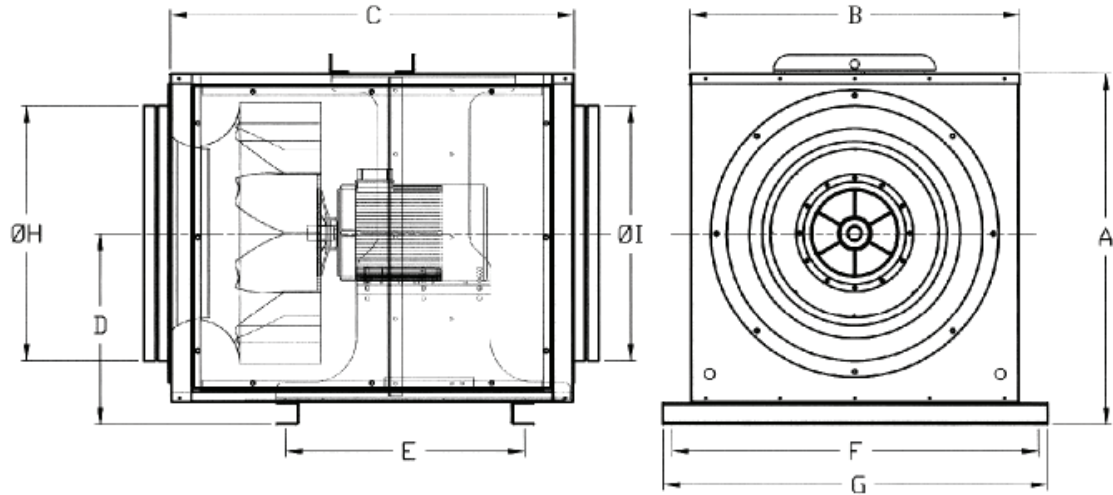
Technické údaje

Otáčky obozného kola (za	1455
Otáčky motoru (za min.)	1455
Přibližná hmotnost(kg)	210
Maximální rychlost	17000

Výkon (kW)	5,5
Imax 230V(A)	-
Imax 400V(A)	10,8
Imax 690V(A)	6,24

BOX RLF 630 T4 5,5kW

Rozmerové schéma



Rozmery (mm)

A=960	B=900	C=1000	D=522	E=650	F=1000	G=1050	HØ=628	IØ=628
-------	-------	--------	-------	-------	--------	--------	--------	--------

BOX RLF 630 T4/T8 5,5-1,1kW

Všeobecné údaje o sérii BOX RLF



ZÁKLADNÍ PARAMETRY:

Tato sada zahrnuje 9 různých velikostí od \varnothing 315 do \varnothing 800, které jsou osazeny 4, 6 a 8 pólovými třífázovými motory.
Prtok vzduchu od 2 109 m³/h do 32 000 m³/h.
Maximální pracovní teplota vzduchu (pi trvalém provozu) 50°C.

KONSTRUKČNÍ POŽADAVKY:

Tato sada zahrnuje 9 různých velikostí od \varnothing 315 do \varnothing 800, které jsou osazeny 4, 6 a 8 pólovými třífázovými motory.
Prtok vzduchu od 2 109 m³/h do 32 000 m³/h.
Maximální pracovní teplota vzduchu (pi trvalém provozu) 50°C.

POUŽITÍ:

Vtrací zařízení 400°C/2h jsou pevně uřeny pro:
Pro umístění do oblastí nebezpečí požáru.
Odtaž kouře, vzduchu, všude tam, kde se vyžaduje vodorovný směr prtoků vzduchu vi pohonu.

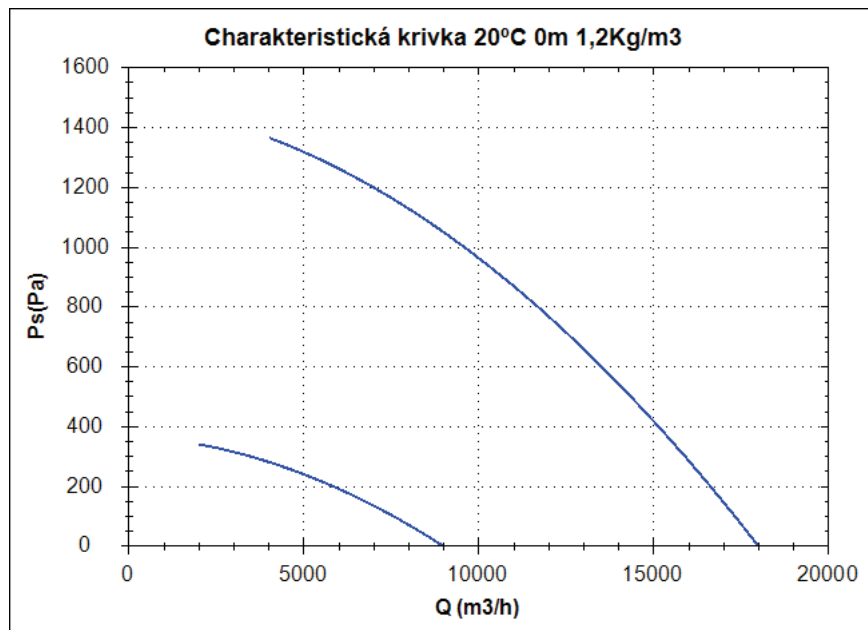
NA VYŽÁDÁNÍ:

Ventilátory s frekvencí 60Hz a různým napětím.

Príslušenství rady BOX RLF



Charakteristická křivka



Bod provedení

Q (m ³ /h)	
Ps(Pa)	

Servisní bod

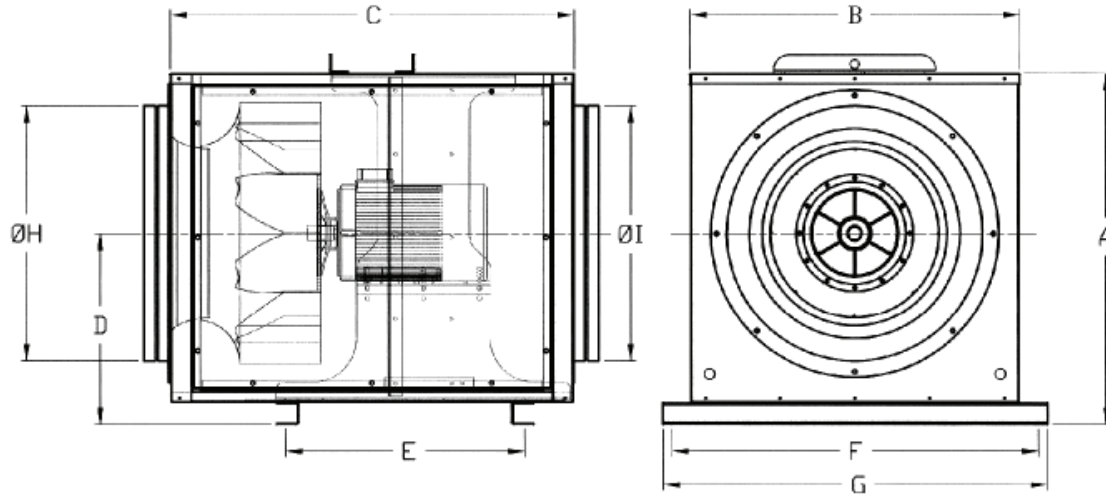
Otáčky obozného kola	
Max. teplota(°C)	
Q (m ³ /h)	
Ps(Pa)	
Pd(Pa)	
Pt(Pa)	
Rychlost vzduchu(m/s)	

Technické údaje

Výkon (kW)	5,5/1,1
Imax 230V(A)	-
Imax 400V(A)	10,3
Imax 690V(A)	3,30

BOX RLF 630 T4/T8 5,5-1,1kW

Rozmerové schéma



Rozmery (mm)

A=960	B=900	C=1000	D=522	E=650	F=1000	G=1050	HØ=628	IØ=628
-------	-------	--------	-------	-------	--------	--------	--------	--------

BOX RLF 630 T6 1,5kW

Všeobecné údaje o sérii BOX RLF



ZÁKLADNÍ PARAMETRY:

Tato sada zahrnuje 9 různých velikostí od \varnothing 315 do \varnothing 800, které jsou osazeny 4, 6 a 8 pólovými třífázovými motory.
Prtok vzduchu od 2 109 m³/h do 32 000 m³/h.
Maximální pracovní teplota vzduchu (pi trvalém provozu) 50°C.

KONSTRUKČNÍ POŽADAVKY:

Tato sada zahrnuje 9 různých velikostí od \varnothing 315 do \varnothing 800, které jsou osazeny 4, 6 a 8 pólovými třífázovými motory.
Prtok vzduchu od 2 109 m³/h do 32 000 m³/h.
Maximální pracovní teplota vzduchu (pi trvalém provozu) 50°C.

POUŽITÍ:

Vtrací zařízení 400°C/2h jsou pevně uřeny pro:
Pro umístění do oblasti nebezpečí požáru.
Odtah kouře, vzduchu, všude tam, kde se vyžaduje vodorovný směr prtoků vzduchu vi pohonu.

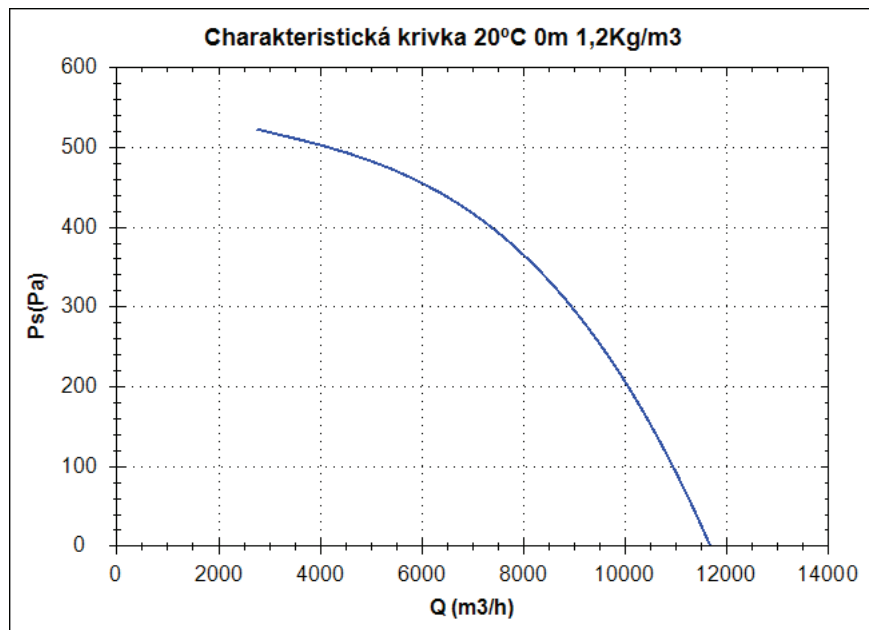
NA VYŽÁDÁNÍ:

Ventilátory s frekvencí 60Hz a různým napětím.

Príslušenství rady BOX RLF



Charakteristická křivka



Bod provedení

Q (m ³ /h)	
Ps(Pa)	

Servisní bod

Otáčky obozného kola	
Max. teplota(°C)	
Q (m ³ /h)	
Ps(Pa)	
Pd(Pa)	
Pt(Pa)	
Rychlost vzduchu(m/s)	

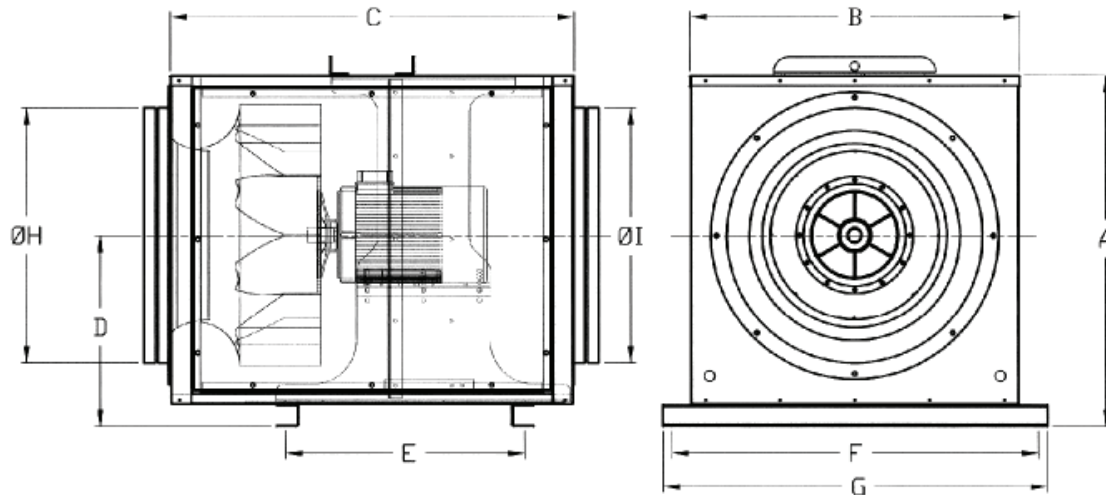
Technické údaje

Otáčky obozného kola (za	960
Otáčky motoru (za min.)	960
Přibližná hmotnost(kg)	200
Maximální rychlost	11673

Výkon (kW)	1,5
Imax 230V(A)	6,41
Imax 400V(A)	3,7
Imax 690V(A)	-

BOX RLF 630 T6 1,5kW

Rozmerové schéma



Rozmery (mm)

A=960	B=900	C=1000	D=522	E=650	F=1000	G=1050	HØ=628	IØ=628
-------	-------	--------	-------	-------	--------	--------	--------	--------

BOX RLF 710/H T4/T8 7,5-1,5kW

Všeobecné údaje o sérii BOX RLF



ZÁKLADNÍ PARAMETRY:

Tato sada zahrnuje 9 různých velikostí od \varnothing 315 do \varnothing 800, které jsou osazeny 4, 6 a 8 pólovými třífázovými motory.
Prtok vzduchu od 2 109 m³/h do 32 000 m³/h.
Maximální pracovní teplota vzduchu (pi trvalém provozu) 50°C.

KONSTRUKČNÍ POŽADAVKY:

Tato sada zahrnuje 9 různých velikostí od \varnothing 315 do \varnothing 800, které jsou osazeny 4, 6 a 8 pólovými třífázovými motory.
Prtok vzduchu od 2 109 m³/h do 32 000 m³/h.
Maximální pracovní teplota vzduchu (pi trvalém provozu) 50°C.

POUŽITÍ:

Vtrací zařízení 400°C/2h jsou pevně uřeny pro:
Pro umístění do oblastí nebezpečí požáru.
Odtah kouře, vzduchu, všude tam, kde se vyžaduje vodorovný směr prtoků vzduchu vi pohonu.

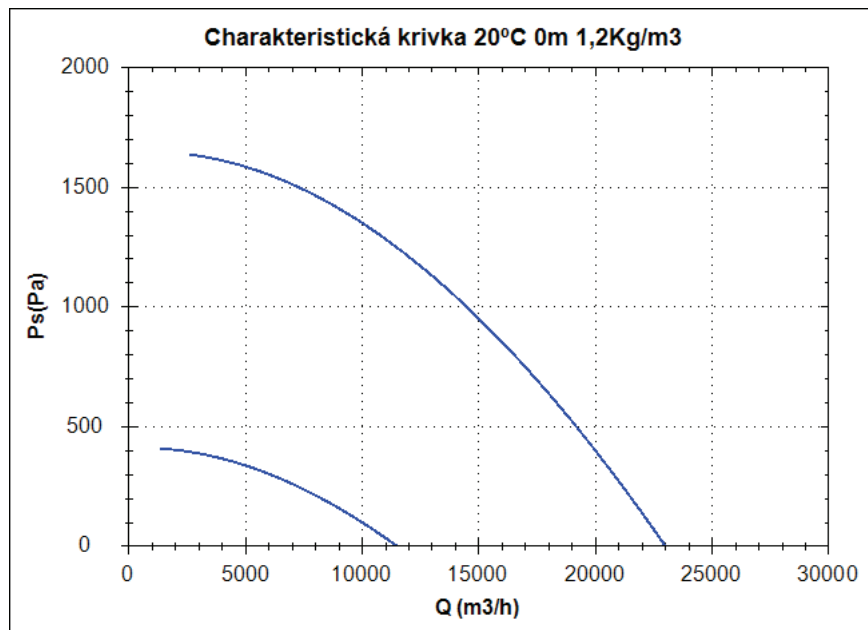
NA VYŽÁDÁNÍ:

Ventilátory s frekvencí 60Hz a různým napětím.

Príslušenství rady BOX RLF



Charakteristická křivka



Bod provedení

Q (m ³ /h)	
Ps(Pa)	

Servisní bod

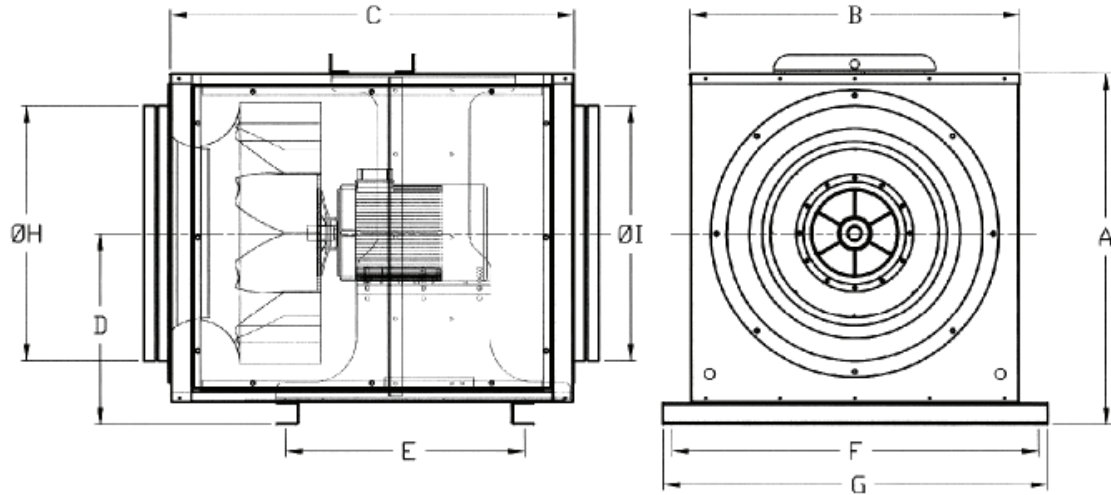
Otáčky obozného kola	
Max. teplota(°C)	
Q (m ³ /h)	
Ps(Pa)	
Pd(Pa)	
Pt(Pa)	
Rychlost vzduchu(m/s)	

Technické údaje

Výkon (kW)	7,5/1,5
Imax 230V(A)	-
Imax 400V(A)	13,3
Imax 690V(A)	4,40

BOX RLF 710/H T4/T8 7,5-1,5kW

Rozmerové schéma



Rozmery (mm)

A=1110	B=1050	C=1200	D=590	E=650	F=1150	G=1200	HØ=698	IØ=698
--------	--------	--------	-------	-------	--------	--------	--------	--------

BOX RLF 710 T4/H 7,5kW

Všeobecné údaje o sérii BOX RLF



ZÁKLADNÍ PARAMETRY:

Tato sada zahrnuje 9 různých velikostí od \varnothing 315 do \varnothing 800, které jsou osazeny 4, 6 a 8 pólovými třířádkovými motory.
Prtok vzduchu od 2 109 m³/h do 32 000 m³/h.
Maximální pracovní teplota vzduchu (pi trvalém provozu) 50°C.

KONSTRUKČNÍ POŽADAVKY:

Tato sada zahrnuje 9 různých velikostí od \varnothing 315 do \varnothing 800, které jsou osazeny 4, 6 a 8 pólovými třířádkovými motory.
Prtok vzduchu od 2 109 m³/h do 32 000 m³/h.
Maximální pracovní teplota vzduchu (pi trvalém provozu) 50°C.

POUŽITÍ:

Vtrací zařízení 400°C/2h jsou pevně uřeny pro:
Pro umístění do oblastí nebezpečí požáru.
Odtah kouře, vzduchu, všude tam, kde se vyžaduje vodorovný směr prtoků vzduchu vi pohonu.

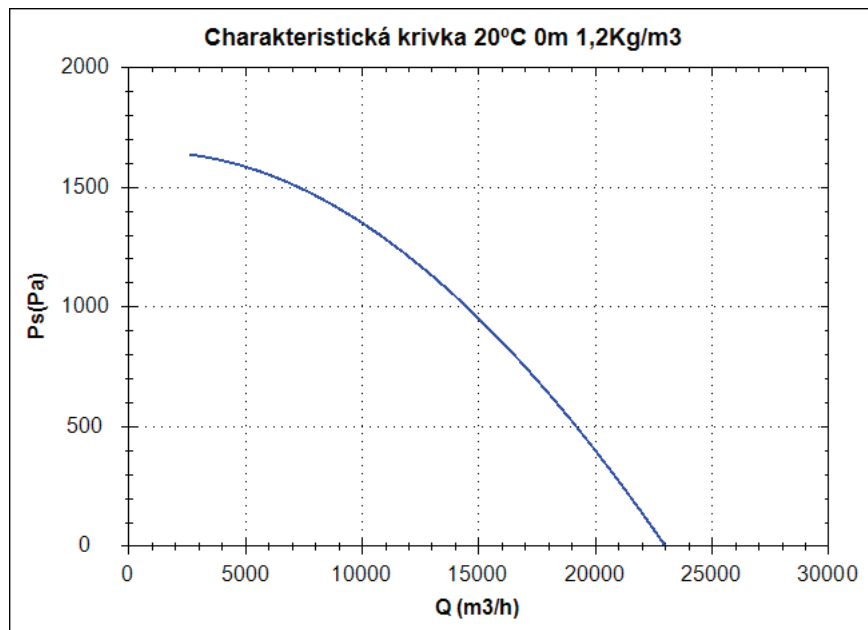
NA VYŽÁDÁNÍ:

Ventilátory s frekvencí 60Hz a různým napětím.

Príslušenství rady BOX RLF



Charakteristická křivka



Bod provedení

Q (m ³ /h)	
Ps(Pa)	

Servisní bod

Otáčky obozného kola	
Max. teplota(°C)	
Q (m ³ /h)	
Ps(Pa)	
Pd(Pa)	
Pt(Pa)	
Rychlost vzduchu(m/s)	

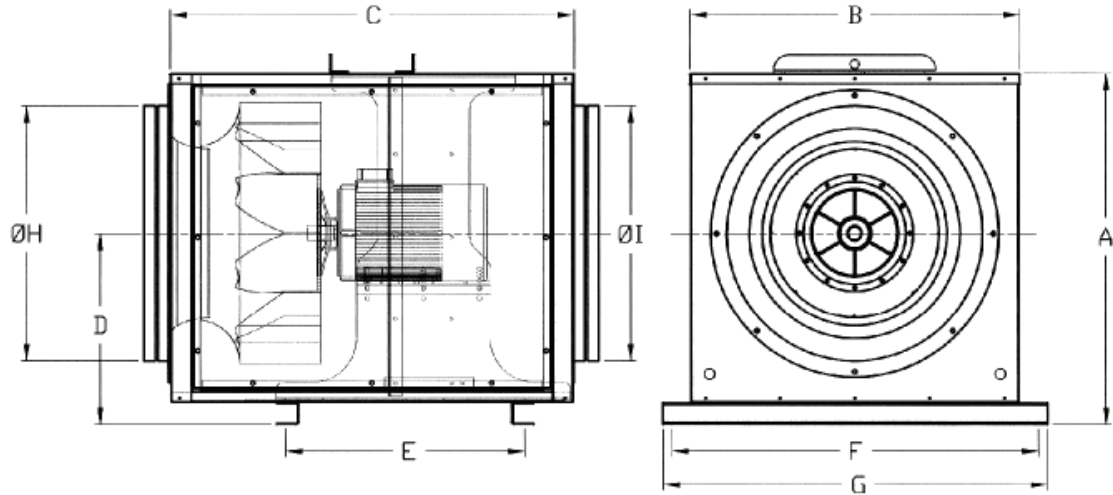
Technické údaje

Otáčky obozného kola (za)	1455
Otáčky motoru (za min.)	1455
Přibližná hmotnost(kg)	230
Maximální rychlost	23000

Výkon (kW)	7,5
Imax 230V(A)	-
Imax 400V(A)	14,5
Imax 690V(A)	8,37

BOX RLF 710 T4/H 7,5kW

Rozmerové schéma



Rozmery (mm)

A=1110	B=1050	C=1200	D=590	E=650	F=1150	G=1200	H=698	I=698
--------	--------	--------	-------	-------	--------	--------	-------	-------

BOX RLF 710 T4/L 7,5kW

Všeobecné údaje o sérii BOX RLF



ZÁKLADNÍ PARAMETRY:

Tato sada zahrnuje 9 různých velikostí od \varnothing 315 do \varnothing 800, které jsou osazeny 4, 6 a 8 pólovými třířádkovými motory.
Prtok vzduchu od 2 109 m³/h do 32 000 m³/h.
Maximální pracovní teplota vzduchu (pi trvalém provozu) 50°C.

KONSTRUKČNÍ POŽADAVKY:

Tato sada zahrnuje 9 různých velikostí od \varnothing 315 do \varnothing 800, které jsou osazeny 4, 6 a 8 pólovými třířádkovými motory.
Prtok vzduchu od 2 109 m³/h do 32 000 m³/h.
Maximální pracovní teplota vzduchu (pi trvalém provozu) 50°C.

POUŽITÍ:

Vtrací zařízení 400°C/2h jsou pevně uřeny pro:
Pro umístění do oblastí nebezpečí požáru.
Odtah kouře, vzduchu, všude tam, kde se vyžaduje vodorovný směr prtoků vzduchu vi pohonu.

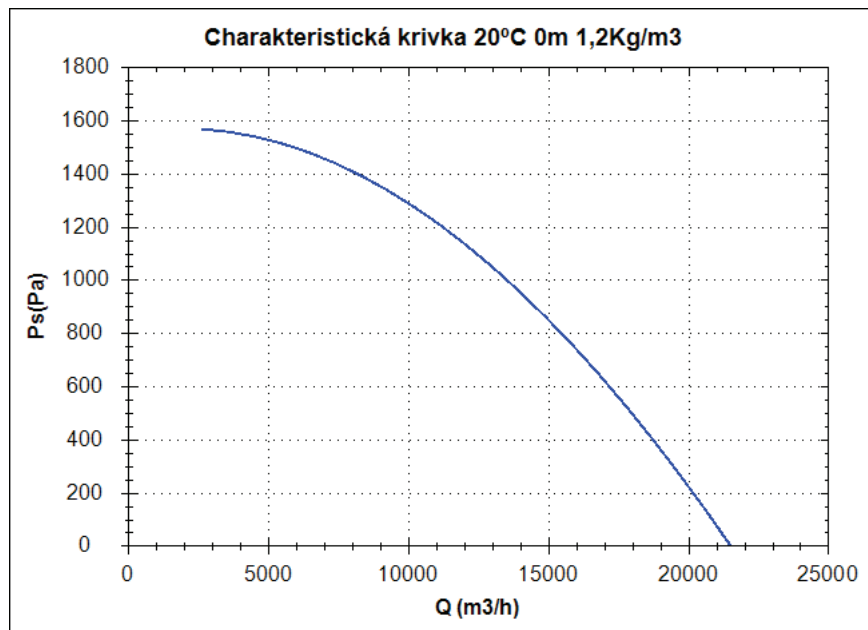
NA VYŽÁDÁNÍ:

Ventilátory s frekvencí 60Hz a různým napětím.

Príslušenství rady BOX RLF



Charakteristická křivka



Bod provedení

Q (m ³ /h)	
Ps(Pa)	

Servisní bod

Otáčky obozného kola	
Max. teplota(°C)	
Q (m ³ /h)	
Ps(Pa)	
Pd(Pa)	
Pt(Pa)	
Rychlost vzduchu(m/s)	

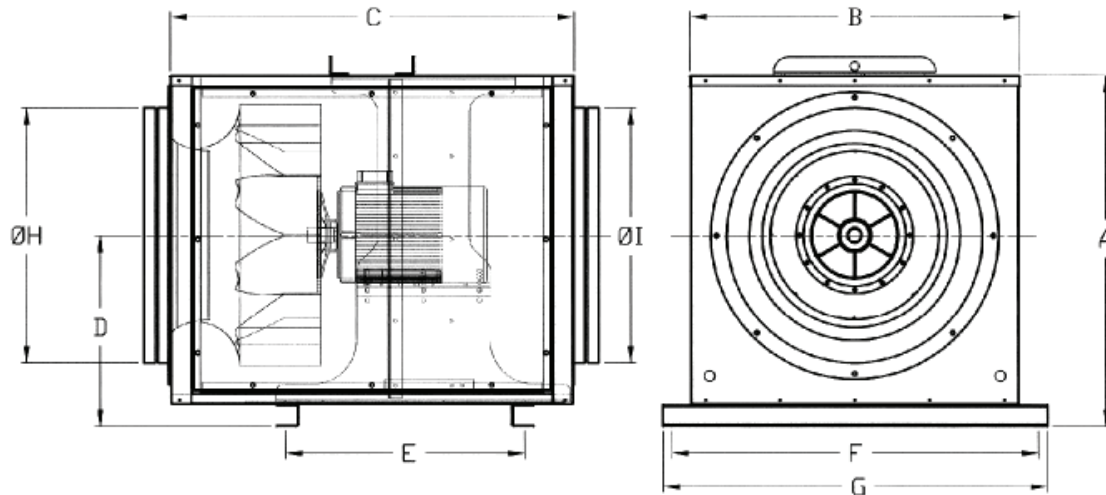
Technické údaje

Otáčky obozného kola (za	1455
Otáčky motoru (za min.)	1455
Přibližná hmotnost(kg)	225
Maximální rychlost	21500

Výkon (kW)	7,5
Imax 230V(A)	-
Imax 400V(A)	14,5
Imax 690V(A)	8,37

BOX RLF 710 T4/L 7,5kW

Rozmerové schéma



Rozmery (mm)

A=960	B=900	C=1000	D=522	E=650	F=1000	G=1050	HØ=698	IØ=698
-------	-------	--------	-------	-------	--------	--------	--------	--------

BOX RLF 710 T6/H 3kW

Všeobecné údaje o sérii BOX RLF



ZÁKLADNÍ PARAMETRY:

Tato sada zahrnuje 9 různých velikostí od \varnothing 315 do \varnothing 800, které jsou osazeny 4, 6 a 8 pólovými třífázovými motory.
Prtok vzduchu od 2 109 m³/h do 32 000 m³/h.
Maximální pracovní teplota vzduchu (pi trvalém provozu) 50°C.

KONSTRUKČNÍ POŽADAVKY:

Tato sada zahrnuje 9 různých velikostí od \varnothing 315 do \varnothing 800, které jsou osazeny 4, 6 a 8 pólovými třífázovými motory.
Prtok vzduchu od 2 109 m³/h do 32 000 m³/h.
Maximální pracovní teplota vzduchu (pi trvalém provozu) 50°C.

POUŽITÍ:

Vtrací zařízení 400°C/2h jsou pevně uřeny pro:
Pro umístění do oblasti nebezpečí požáru.
Odtah kouře, vzduchu, všude tam, kde se vyžaduje vodorovný směr prtoků vzduchu vi pohonu.

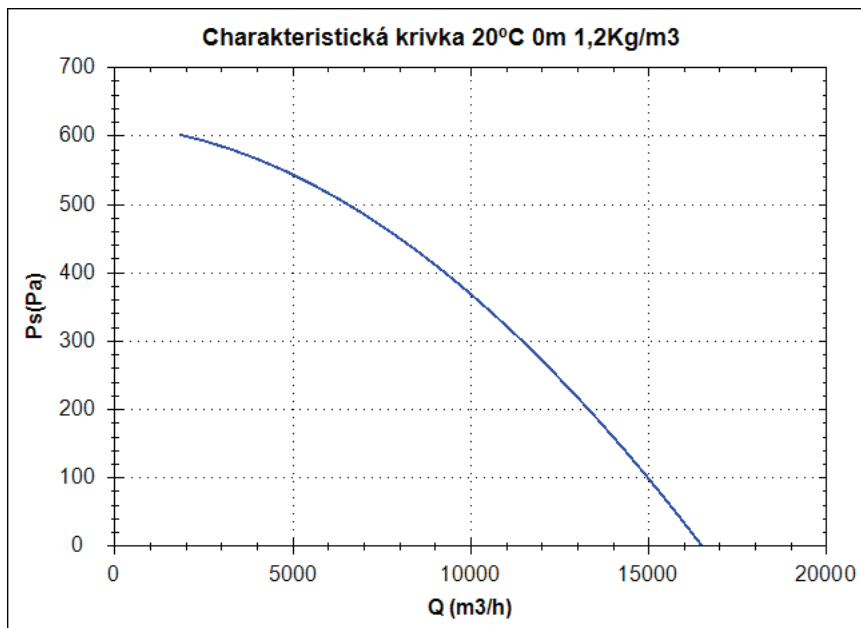
NA VYŽÁDÁNÍ:

Ventilátory s frekvencí 60Hz a různým napětím.

Príslušenství rady BOX RLF



Charakteristická křivka



Bod provedení

Q (m ³ /h)	
Ps(Pa)	

Servisní bod

Otáčky obozného kola	
Max. teplota(°C)	
Q (m ³ /h)	
Ps(Pa)	
Pd(Pa)	
Pt(Pa)	
Rychlost vzduchu(m/s)	

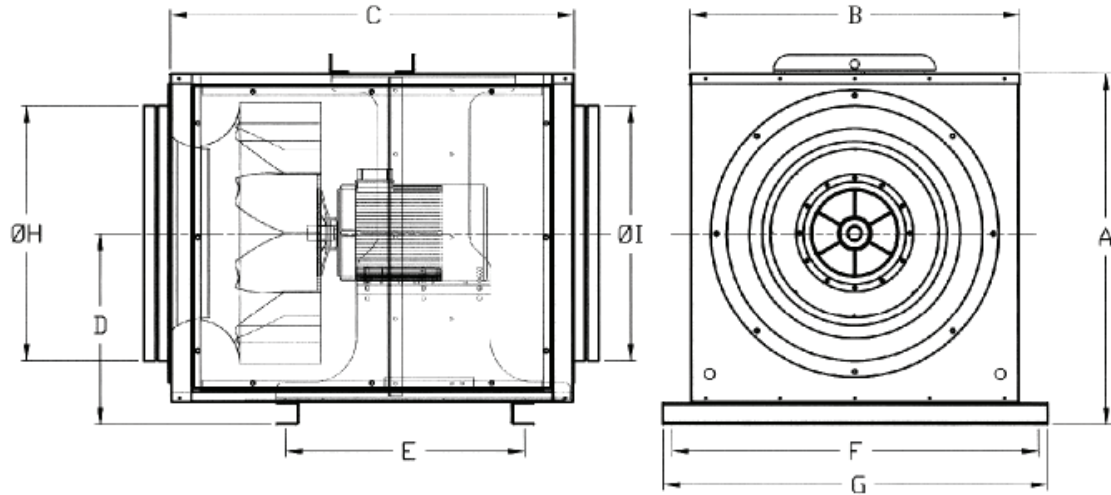
Technické údaje

Otáčky obozného kola (za	945
Otáčky motoru (za min.)	945
Přibližná hmotnost(kg)	220
Maximální rychlost	16500

Výkon (kW)	3
I _{max} 230V(A)	12,12
I _{max} 400V(A)	7
I _{max} 690V(A)	-

BOX RLF 710 T6/H 3kW

Rozmerové schéma



Rozmery (mm)

A=1110	B=1050	C=1200	D=590	E=650	F=1150	G=1200	HØ=698	IØ=698
--------	--------	--------	-------	-------	--------	--------	--------	--------

BOX RLF 710 T6/L 3kW

Všeobecné údaje o sérii BOX RLF



ZÁKLADNÍ PARAMETRY:

Tato sada zahrnuje 9 různých velikostí od \varnothing 315 do \varnothing 800, které jsou osazeny 4, 6 a 8 pólovými třífazovými motory.
Prtok vzduchu od 2 109 m³/h do 32 000 m³/h.
Maximální pracovní teplota vzduchu (pi trvalém provozu) 50°C.

KONSTRUKČNÍ POŽADAVKY:

Tato sada zahrnuje 9 různých velikostí od \varnothing 315 do \varnothing 800, které jsou osazeny 4, 6 a 8 pólovými třífazovými motory.
Prtok vzduchu od 2 109 m³/h do 32 000 m³/h.
Maximální pracovní teplota vzduchu (pi trvalém provozu) 50°C.

POUŽITÍ:

Vtrací zařízení 400°C/2h jsou pevně uřeny pro:
Pro umístění do oblastí nebezpečí požáru.
Odtah kouře, vzduchu, všude tam, kde se vyžaduje vodorovný směr prtoků vzduchu vi pohonu.

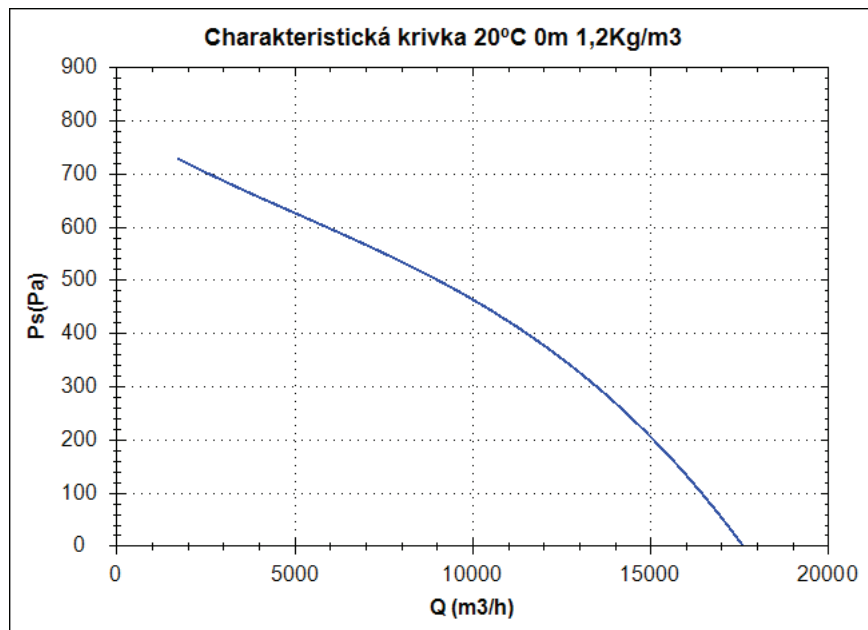
NA VYŽÁDÁNÍ:

Ventilátory s frekvencí 60Hz a různým napětím.

Príslušenství rady BOX RLF



Charakteristická křivka



Bod provedení

Q (m ³ /h)	
Ps(Pa)	

Servisní bod

Otáčky obozného kola	
Max. teplota(°C)	
Q (m ³ /h)	
Ps(Pa)	
Pd(Pa)	
Pt(Pa)	
Rychlost vzduchu(m/s)	

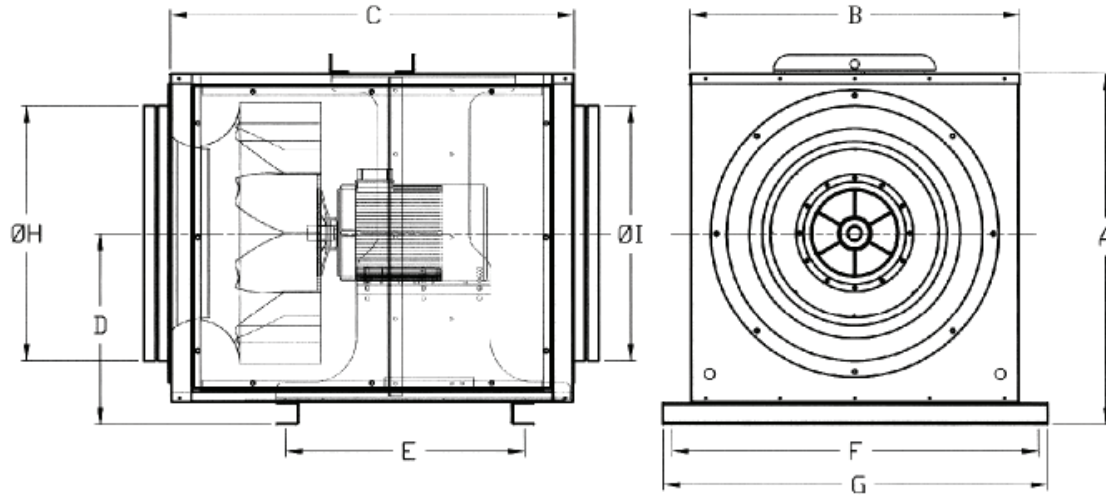
Technické údaje

Otáčky obozného kola (za	945
Otáčky motoru (za min.)	945
Přibližná hmotnost(kg)	215
Maximální rychlost	15050

Výkon (kW)	3
Imax 230V(A)	12,12
Imax 400V(A)	7
Imax 690V(A)	-

BOX RLF 710 T6/L 3kW

Rozmerové schéma



Rozmery (mm)

A=960	B=900	C=1000	D=522	E=650	F=1000	G=1050	H=698	I=698
-------	-------	--------	-------	-------	--------	--------	-------	-------

BOX RLF 800 T4 15kW

Všeobecné údaje o sérii BOX RLF



ZÁKLADNÍ PARAMETRY:

Tato sada zahrnuje 9 různých velikostí od \varnothing 315 do \varnothing 800, které jsou osazeny 4, 6 a 8 pólovými třířádkovými motory.
Prtok vzduchu od 2 109 m³/h do 32 000 m³/h.
Maximální pracovní teplota vzduchu (pi trvalém provozu) 50°C.

KONSTRUKČNÍ POŽADAVKY:

Tato sada zahrnuje 9 různých velikostí od \varnothing 315 do \varnothing 800, které jsou osazeny 4, 6 a 8 pólovými třířádkovými motory.
Prtok vzduchu od 2 109 m³/h do 32 000 m³/h.
Maximální pracovní teplota vzduchu (pi trvalém provozu) 50°C.

POUŽITÍ:

Vtrací zařízení 400°C/2h jsou pevně uřeny pro:
Pro umístění do oblastí nebezpečí požáru.
Odtah kouře, vzduchu, všude tam, kde se vyžaduje vodorovný směr prtoků vzduchu vi pohonu.

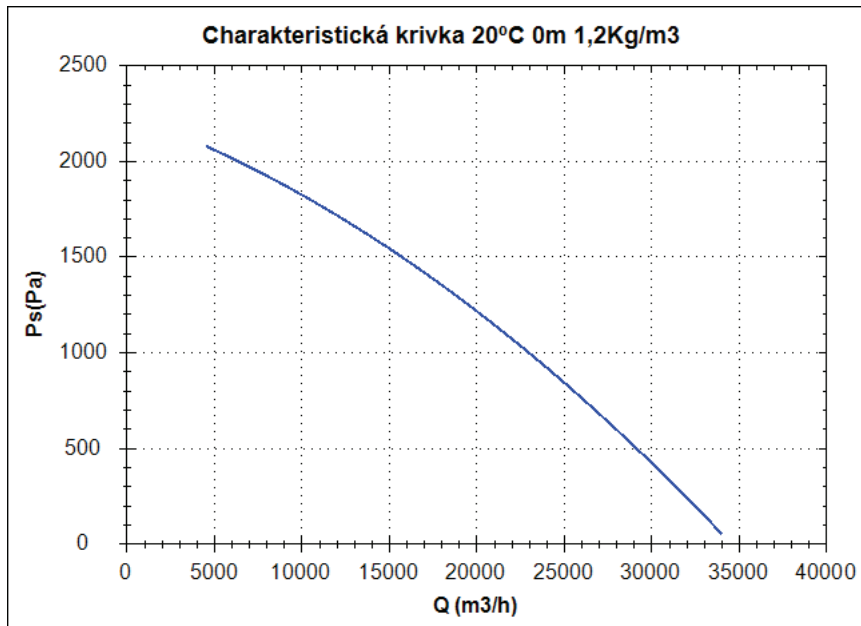
NA VYŽÁDÁNÍ:

Ventilátory s frekvencí 60Hz a různým napětím.

Príslušenství rady BOX RLF



Charakteristická křivka



Bod provedení

Q (m ³ /h)	
Ps(Pa)	

Servisní bod

Otáčky obozného kola	
Max. teplota(°C)	
Q (m ³ /h)	
Ps(Pa)	
Pd(Pa)	
Pt(Pa)	
Rychlost vzduchu(m/s)	

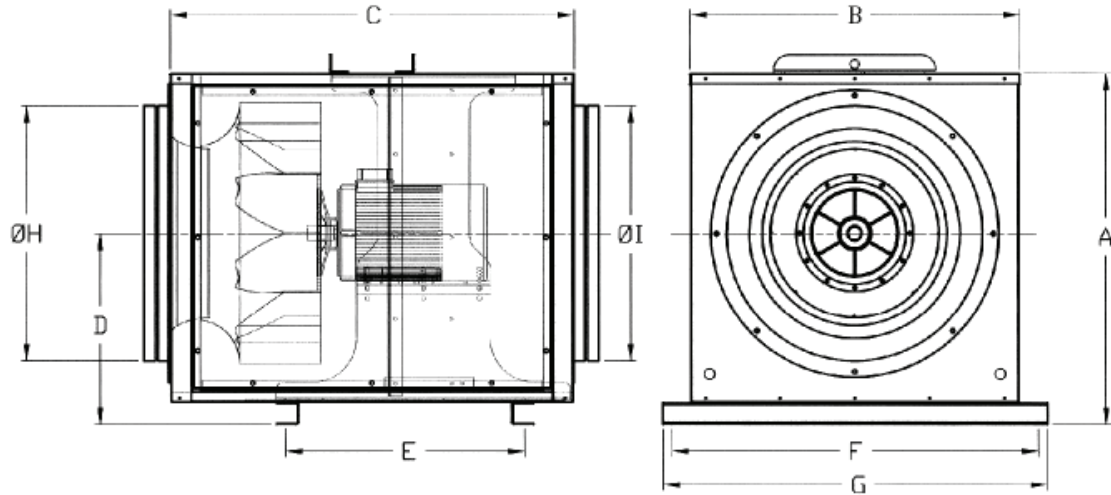
Technické údaje

Otáčky obozného kola (za	1455
Otáčky motoru (za min.)	1455
Přibližná hmotnost(kg)	280
Maximální rychlost	32000

Výkon (kW)	15
Imax 230V(A)	-
Imax 400V(A)	27,9
Imax 690V(A)	16,11

BOX RLF 800 T4 15kW

Rozmerové schéma



Rozmery (mm)

A=1110	B=1050	C=1200	D=590	E=650	F=1150	G=1200	HØ=798	IØ=798
--------	--------	--------	-------	-------	--------	--------	--------	--------

BOX RLF 800 T4/T8 14-3kW

Všeobecné údaje o sérii BOX RLF



ZÁKLADNÍ PARAMETRY:

Tato sada zahrnuje 9 různých velikostí od \varnothing 315 do \varnothing 800, které jsou osazeny 4, 6 a 8 pólovými třífázovými motory.
Prtok vzduchu od 2 109 m³/h do 32 000 m³/h.
Maximální pracovní teplota vzduchu (pi trvalém provozu) 50°C.

KONSTRUKČNÍ POŽADAVKY:

Tato sada zahrnuje 9 různých velikostí od \varnothing 315 do \varnothing 800, které jsou osazeny 4, 6 a 8 pólovými třífázovými motory.
Prtok vzduchu od 2 109 m³/h do 32 000 m³/h.
Maximální pracovní teplota vzduchu (pi trvalém provozu) 50°C.

POUŽITÍ:

Vtrací zařízení 400°C/2h jsou pevně uřeny pro:
Pro umístění do oblastí nebezpečí požáru.
Odtah kouře, vzduchu, všude tam, kde se vyžaduje vodorovný směr prtoků vzduchu vi pohonu.

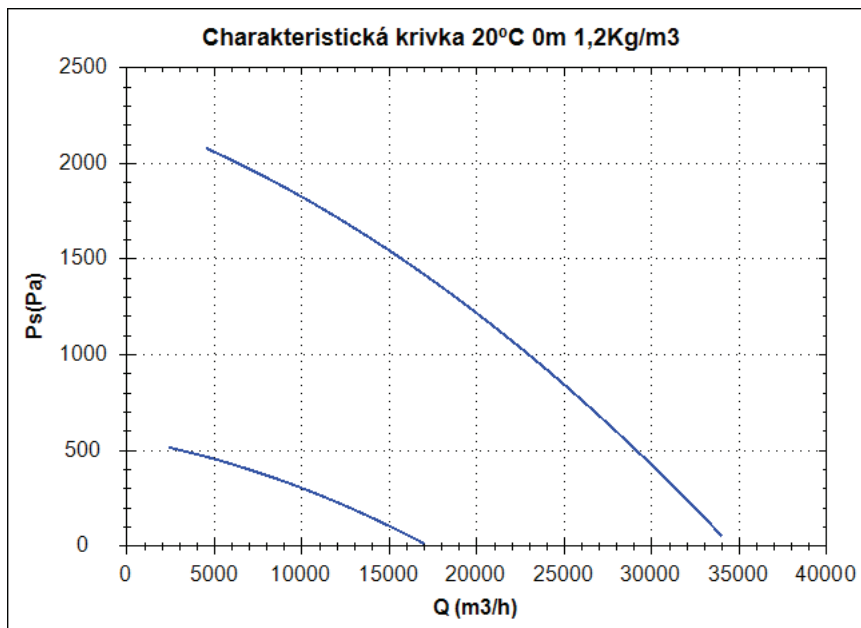
NA VYŽÁDÁNÍ:

Ventilátory s frekvencí 60Hz a různým napětím.

Príslušenství rady BOX RLF



Charakteristická křivka



Bod provedení

Q (m ³ /h)	
Ps(Pa)	

Servisní bod

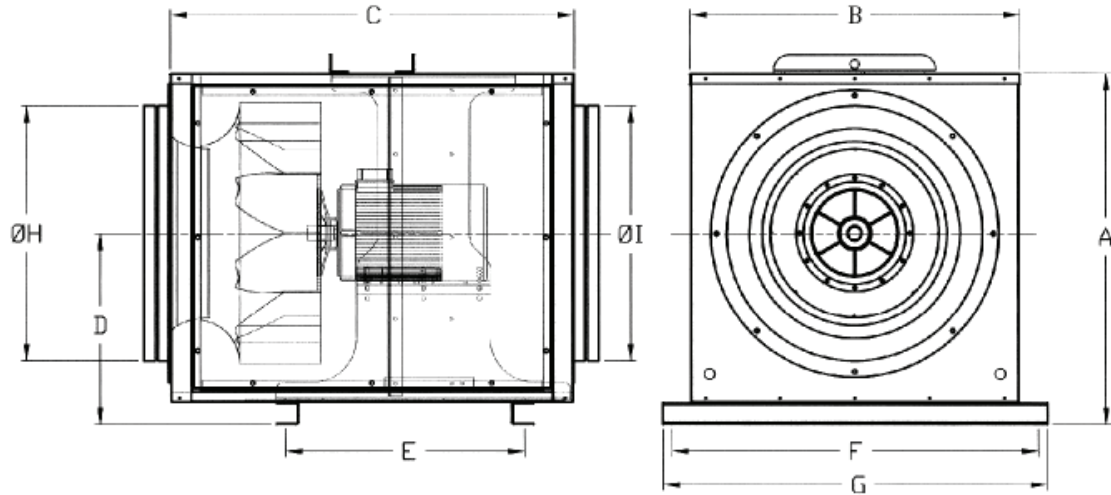
Otáčky obozného kola	
Max. teplota(°C)	
Q (m ³ /h)	
Ps(Pa)	
Pd(Pa)	
Pt(Pa)	
Rychlost vzduchu(m/s)	

Technické údaje

Výkon (kW)	14/3
Imax 230V(A)	-
Imax 400V(A)	28,6
Imax 690V(A)	9,30

BOX RLF 800 T4/T8 14-3kW

Rozmerové schéma



Rozmery (mm)

A=1110	B=1050	C=1200	D=590	E=650	F=1150	G=1200	HØ=798	IØ=798
--------	--------	--------	-------	-------	--------	--------	--------	--------

BOX RLF 800 T6 4kW

Všeobecné údaje o sérii BOX RLF



ZÁKLADNÍ PARAMETRY:

Tato sada zahrnuje 9 různých velikostí od \varnothing 315 do \varnothing 800, které jsou osazeny 4, 6 a 8 pólovými třífazovými motory.
Prtok vzduchu od 2 109 m³/h do 32 000 m³/h.
Maximální pracovní teplota vzduchu (pi trvalém provozu) 50°C.

KONSTRUKČNÍ POŽADAVKY:

Tato sada zahrnuje 9 různých velikostí od \varnothing 315 do \varnothing 800, které jsou osazeny 4, 6 a 8 pólovými třífazovými motory.
Prtok vzduchu od 2 109 m³/h do 32 000 m³/h.
Maximální pracovní teplota vzduchu (pi trvalém provozu) 50°C.

POUŽITÍ:

Vtracní zařízení 400°C/2h jsou pevně uřeny pro:
Pro umístění do oblasti nebezpečí požáru.
Odtaž kouře, vzduchu, všude tam, kde se vyžaduje vodorovný směr prouku vzduchu vi pohonu.

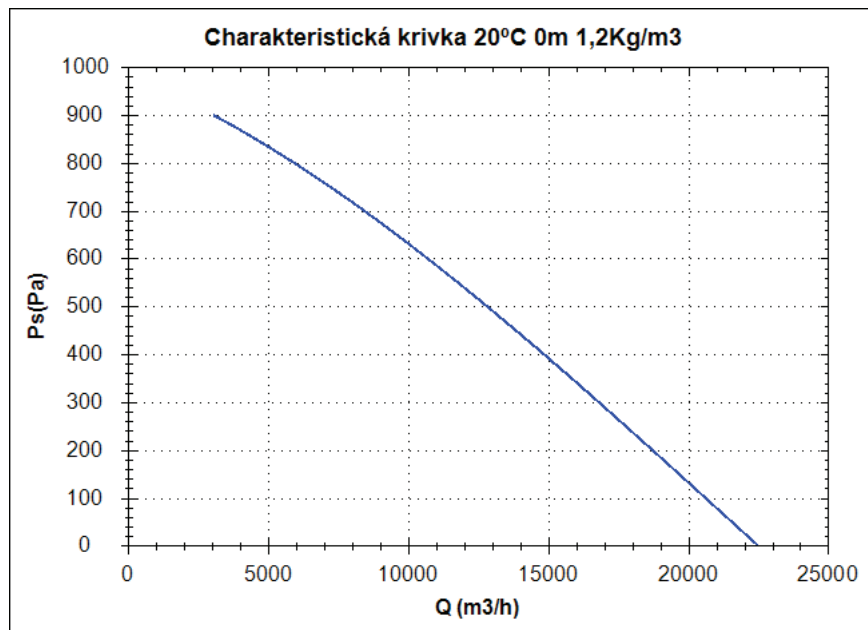
NA VYŽÁDÁNÍ:

Ventilátory s frekvencí 60Hz a rzným naptím.

Príslušenství rady BOX RLF



Charakteristická krivka



Bod provedení

Q (m ³ /h)	
Ps(Pa)	

Servisní bod

Otáčky obozného kola	
Max. teplota(°C)	
Q (m ³ /h)	
Ps(Pa)	
Pd(Pa)	
Pt(Pa)	
Rychlost vzduchu(m/s)	

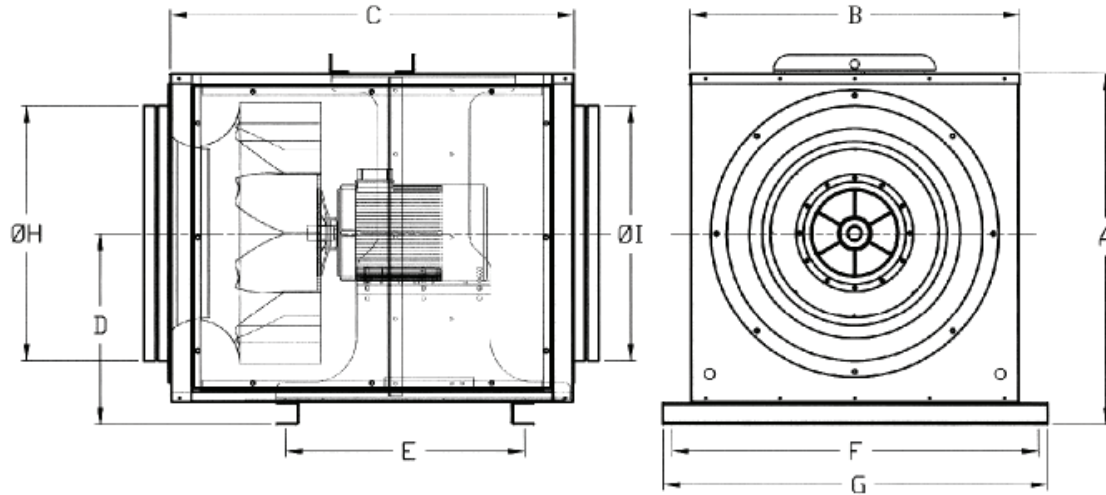
Technické údaje

Otáčky obozného kola (za	945
Otáčky motoru (za min.)	945
Přibližná hmotnost(kg)	270
Maximální rychlost	19500

Výkon (kW)	4
Imax 230V(A)	-
Imax 400V(A)	9,3
Imax 690V(A)	5,37

BOX RLF 800 T6 4kW

Rozmerové schéma



Rozmery (mm)

A=1110	B=1050	C=1200	D=590	E=650	F=1150	G=1200	HØ=798	IØ=798
--------	--------	--------	-------	-------	--------	--------	--------	--------