

CP

**KOLENO PRO VENTILÁTORY LAKOVACÍCH KABIN / BEND TO FIT IN THE PAINTING SHOP FANS /
COUDE VENTILATEURS CABINES PEINTURE / BOGENSTÜCKVENTILATOREN SPRITZKABINEN**



CZ

■ **ZÁKLADNÍ PARAMETRY:**
90° koleno pro svislý výfuk ventilátoru.

EN

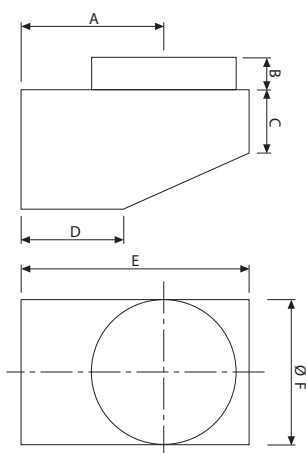
■ **GENERAL FEATURES:**
90° bend for vertical discharge.

FR

■ **CARACTERISTIQUES GÉNÉRALES:**
Coude à 90° pour refoulement vertical.

DE

■ **ALLGEMEINE MERKMALE:**
90-Grad-Bogen für vertikalen Ausgang.



■ **ROZMĚRY /
DIMENSIONS /
ENCOMBREMENT /
ABMESSUNGEN (mm)**

Typ	A	B	C	D	E	Ø F
CP 454	400	80	180	300	650	448
CP 503	450	80	200	350	730	498
CP 561	500	80	220	400	810	558

■ **PROVEDENÍ /
DESCRIPTION /
DESCRIPTION /
BESCHREIBUNG**

Typ	Aplikace
CP 454	MBRLP 454
CP 503	MBRLP 503
CP 561	MBRLP 561