

## CTH\_F400



### Příslušenství:

#### KONSTRUKČNÍ PŘÍSLUŠENSTVÍ:

- Střešní kryt proveden z polyetylenu odolnému proti UV záření.
- Konstrukce, střešní základový rám a ochranná mříž proti vniknutí ptáků jsou vyrobeny z galvanizované oceli.
- Vysoce účinné oběžné kolo s dozadu zahnutými lopatkami z galvanizované oceli.
- Svislý výfuk pokud je použito příslušenství KITV.
- Normalizované asynchronní motory s klecovou kotvou v IP-55 a izolační třídou F. Standardní napětí 230V 50 Hz u jednofázových motorů, 230/400V 50Hz u třífázových motorů a 400/690V 50Hz 2 rychlostních motorů.

#### POUŽITÍ:

Jsou navrženy jako střešní ventilátory určeny převážně pro:

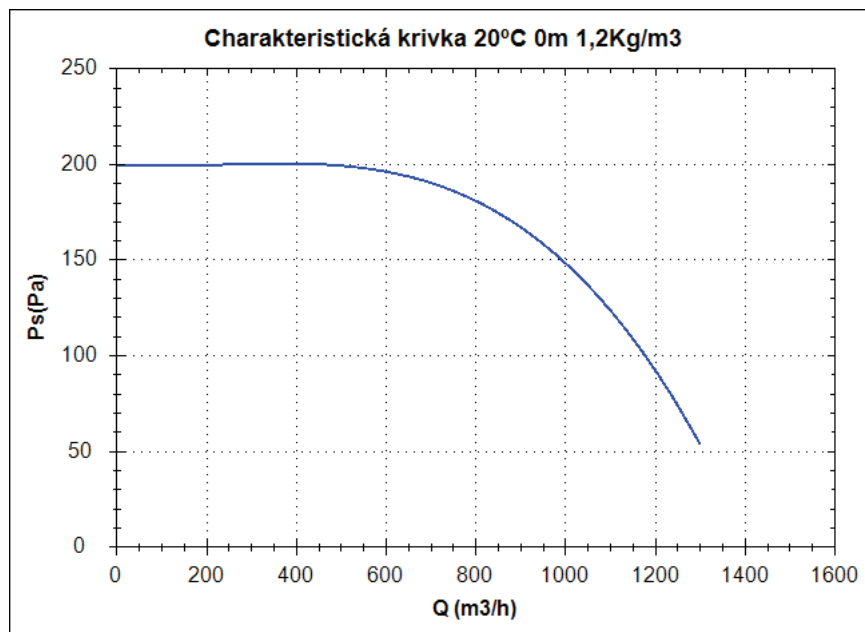
- Odtah kouře.
- Odtah kouře pro případ vzniku požáru, motor nainstalován v zóně nebezpečí (400°C/2h).
- Větrání ve všech průmyslových odvětvích.
- Kuchyňské a průmyslové digestoře.
- Maximální pracovní teplota vzduchu (při trvalém provozu) 80°C.

#### NA VYŽÁDÁNÍ:

- Namontován a připojen bezpečnostní vypínač.
- 60Hz a různá napětí.
- Ventilátor v provedení protivznícení s motory certifikovanými dle ATEX.

# CTH 28 M4 0,22kW

## Charakteristická křivka



### Bod provedení

Q (m <sup>3</sup> /h)	
Ps(Pa)	

### Servisní bod

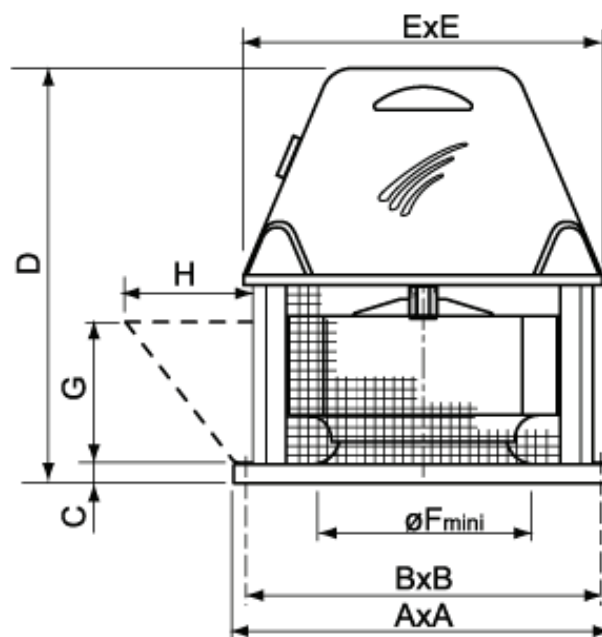
Otáčky obozného kola	
Max. teplota(°C)	
Q (m <sup>3</sup> /h)	
Ps(Pa)	
Pd(Pa)	
Pt(Pa)	
Rychlost vzduchu(m/s)	

## Technické údaje

Otáčky obozného kola (za min.)	1450
Otáčky motoru (za min.)	1450
Přibližná hmotnost(kg)	22
Maximální rychlost	1300

Výkon (kW)	0,22
I <sub>max</sub> 230V(A)	2,2
I <sub>max</sub> 400V(A)	-
I <sub>max</sub> 690V(A)	-

## Rozmerové schéma

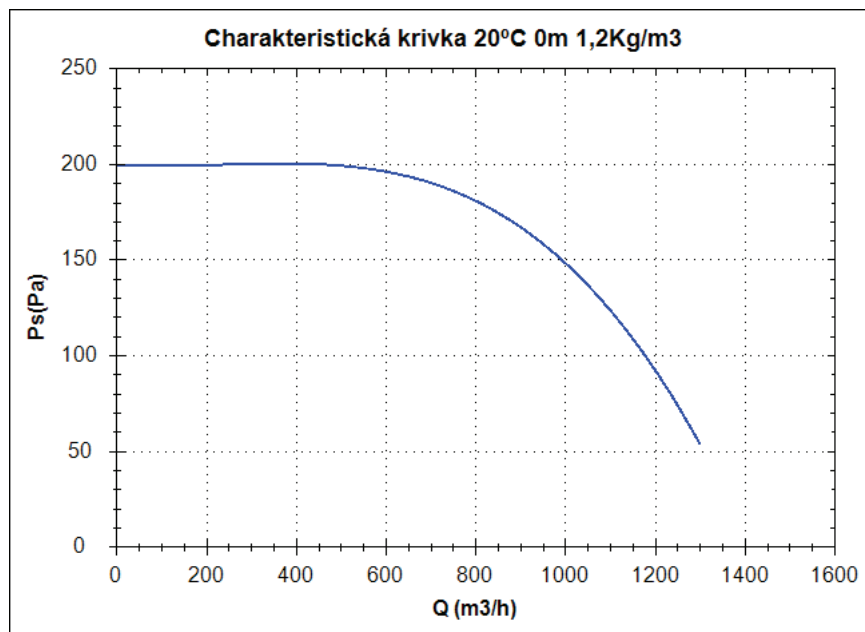


### Rozměry (mm)

A=445	B=395	C=25	D=520	E =433	FØ=250	G=160
-------	-------	------	-------	--------	--------	-------

# CTH 28 T4 0,25kW

## Charakteristická křivka



### Bod provedení

Q (m <sup>3</sup> /h)	
Ps(Pa)	

### Servisní bod

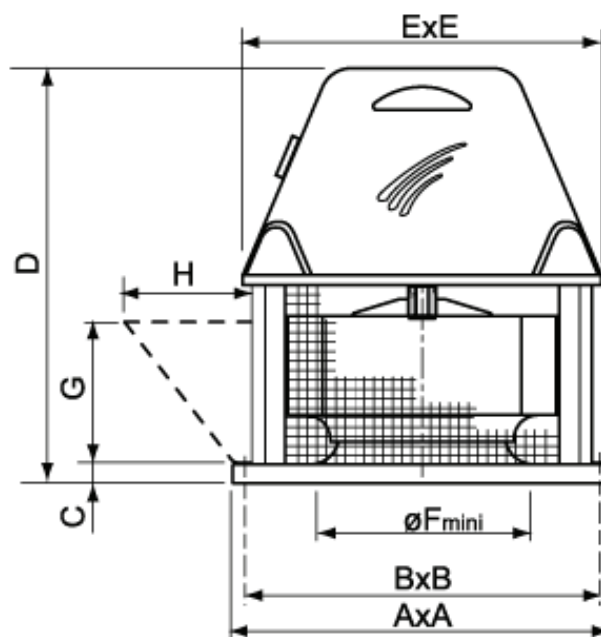
Otáčky obozného kola	
Max. teplota(°C)	
Q (m <sup>3</sup> /h)	
Ps(Pa)	
Pd(Pa)	
Pt(Pa)	
Rychlost vzduchu(m/s)	

## Technické údaje

Otáčky obozného kola (za	1400
Otáčky motoru (za min.)	1400
Přibližná hmotnost(kg)	22
Maximální rychlost	1300

Výkon (kW)	0,25
I <sub>max</sub> 230V(A)	1,44
I <sub>max</sub> 400V(A)	0,83
I <sub>max</sub> 690V(A)	-

## Rozmerové schéma

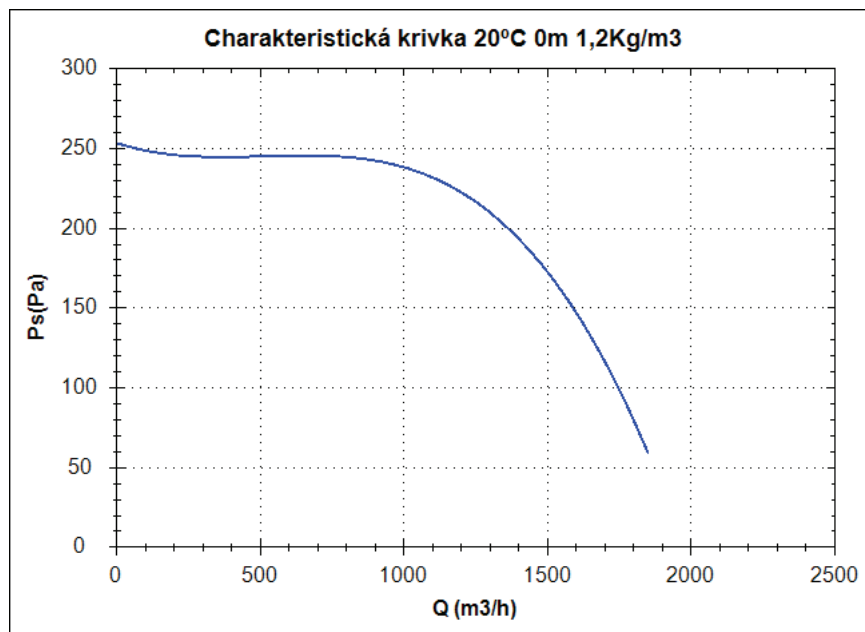


### Rozměry (mm)

A=445	B=395	C=25	D=520	E =433	FØ=250	G=160
-------	-------	------	-------	--------	--------	-------

# CTH 32 M4 0,22kW

## Charakteristická křivka



### Bod provedení

Q (m <sup>3</sup> /h)	
Ps(Pa)	

### Servisní bod

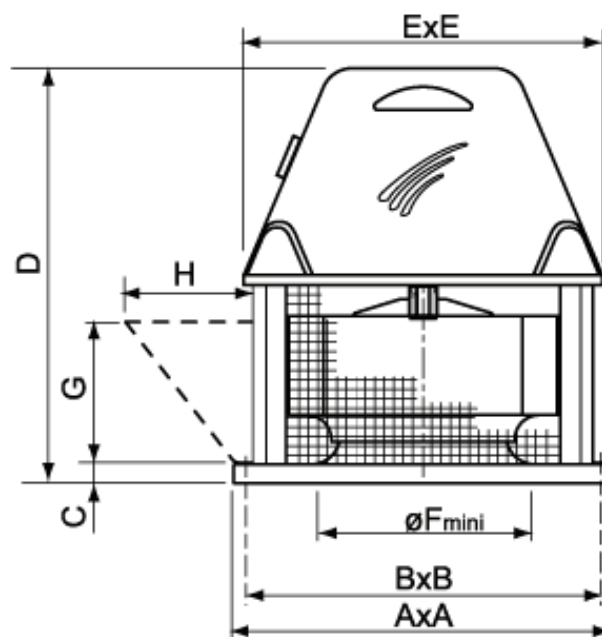
Otáčky obozného kola	
Max. teplota(°C)	
Q (m <sup>3</sup> /h)	
Ps(Pa)	
Pd(Pa)	
Pt(Pa)	
Rychlost vzduchu(m/s)	

## Technické údaje

Otáčky obozného kola (za min.)	1450
Otáčky motoru (za min.)	1450
Přibližná hmotnost(kg)	22
Maximální rychlost	1850

Výkon (kW)	0,22
I <sub>max</sub> 230V(A)	2,2
I <sub>max</sub> 400V(A)	-
I <sub>max</sub> 690V(A)	-

## Rozmerové schéma

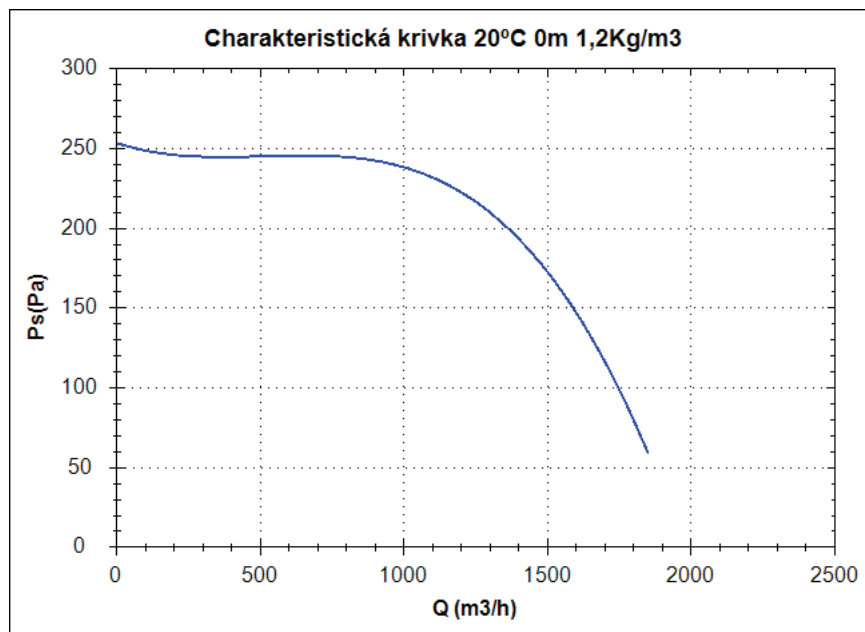


### Rozměry (mm)

A=445	B=395	C=25	D=520	E =433	FØ=250	G=160
-------	-------	------	-------	--------	--------	-------

# CTH 32 T4 0,25kW

## Charakteristická křivka



### Bod provedení

Q (m <sup>3</sup> /h)	
Ps(Pa)	

### Servisní bod

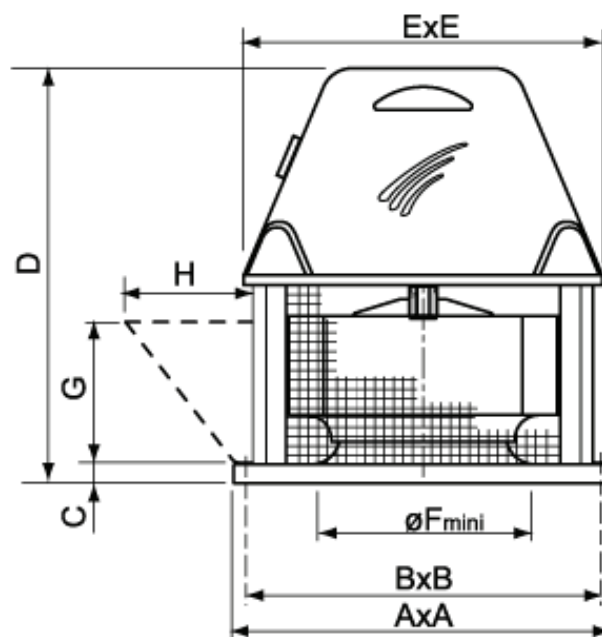
Otáčky obozného kola	
Max. teplota(°C)	
Q (m <sup>3</sup> /h)	
Ps(Pa)	
Pd(Pa)	
Pt(Pa)	
Rychlost vzduchu(m/s)	

## Technické údaje

Otáčky obozného kola (za min.)	1400
Otáčky motoru (za min.)	1400
Přibližná hmotnost(kg)	22
Maximální rychlost	1850

Výkon (kW)	0,25
I <sub>max</sub> 230V(A)	1,44
I <sub>max</sub> 400V(A)	0,83
I <sub>max</sub> 690V(A)	-

## Rozmerové schéma

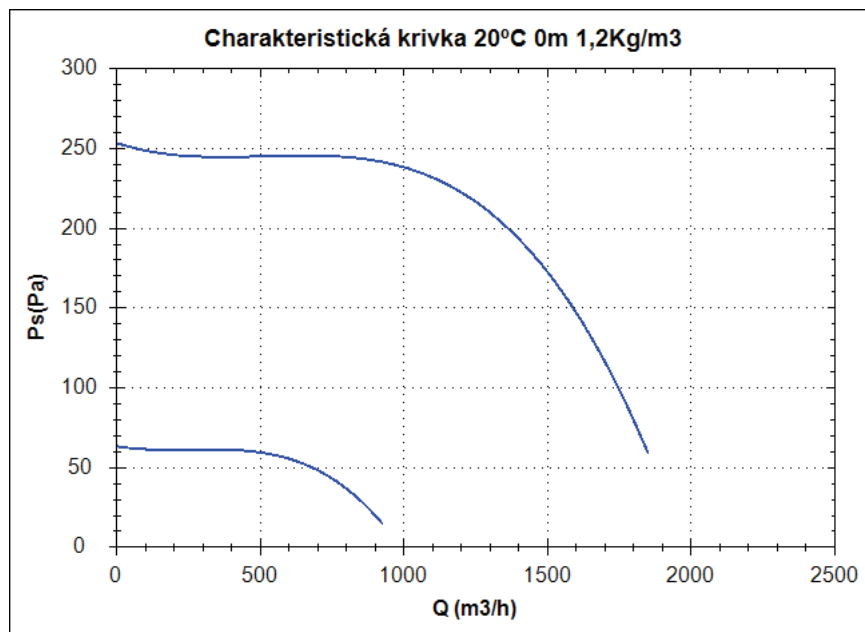


### Rozměry (mm)

A=445	B=395	C=25	D=520	E =433	FØ=250	G=160
-------	-------	------	-------	--------	--------	-------

# CTH 32 T4/T8 0,37-0,08kW

## Charakteristická křivka



### Bod provedení

Q (m <sup>3</sup> /h)	
Ps(Pa)	

### Servisní bod

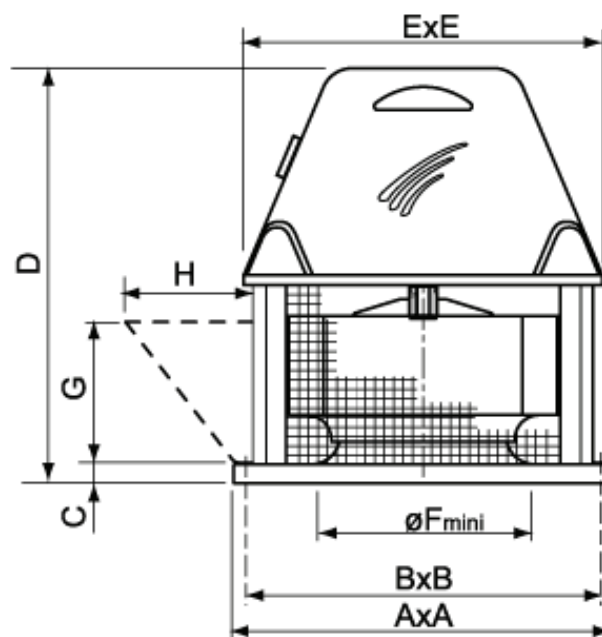
Otáčky obozného kola	
Max. teplota(°C)	
Q (m <sup>3</sup> /h)	
Ps(Pa)	
Pd(Pa)	
Pt(Pa)	
Rychlost vzduchu(m/s)	

## Technické údaje

Otáčky obozného kola (za min.)	
Otáčky motoru (za min.)	1450/725
Přibližná hmotnost(kg)	22
Maximální rychlost	1850/930

Výkon (kW)	0,37/0,08
I <sub>max</sub> 230V(A)	-
I <sub>max</sub> 400V(A)	1,8/0,5
I <sub>max</sub> 690V(A)	-

## Rozmerové schéma

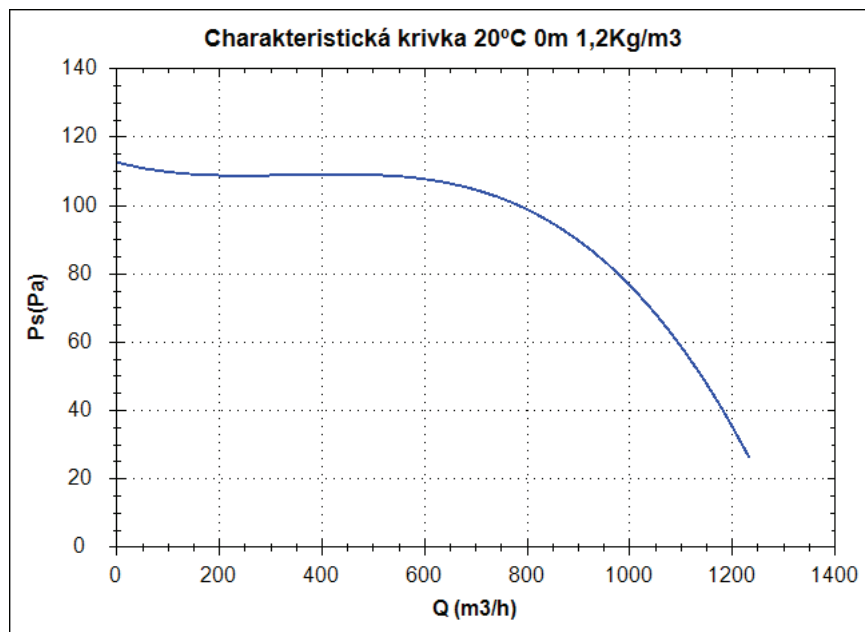


### Rozměry (mm)

A=445	B=395	C=25	D=520	E =433	FØ=250	G=160
-------	-------	------	-------	--------	--------	-------

# CTH 32 T6 0,25kW

## Charakteristická křivka



### Bod provedení

Q (m <sup>3</sup> /h)	
Ps(Pa)	

### Servisní bod

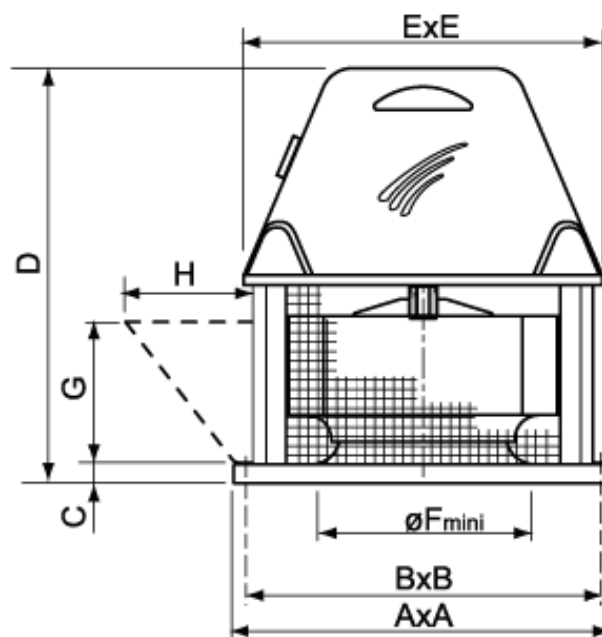
Otáčky obozného kola	
Max. teplota(°C)	
Q (m <sup>3</sup> /h)	
Ps(Pa)	
Pd(Pa)	
Pt(Pa)	
Rychlost vzduchu(m/s)	

## Technické údaje

Otáčky obozného kola (za min.)	900
Otáčky motoru (za min.)	900
Přibližná hmotnost(kg)	20
Maximální rychlost	1240

Výkon (kW)	0,25
I <sub>max</sub> 230V(A)	1,51
I <sub>max</sub> 400V(A)	0,87
I <sub>max</sub> 690V(A)	-

## Rozmerové schéma

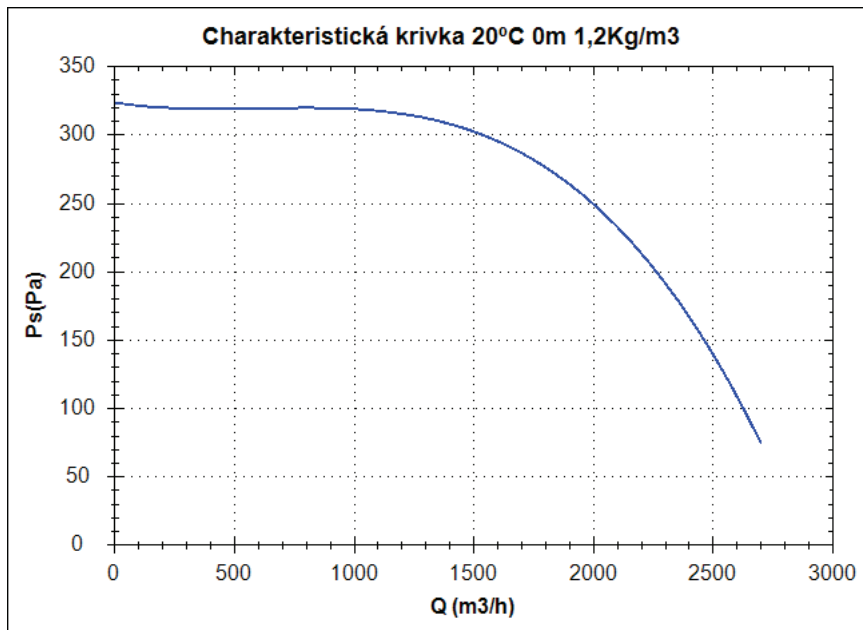


### Rozměry (mm)

A=445	B=395	C=25	D=520	E =433	FØ=250	G=160
-------	-------	------	-------	--------	--------	-------

# CTH 36 M4 0,22kW

## Charakteristická křivka



### Bod provedení

Q (m <sup>3</sup> /h)	
Ps(Pa)	

### Servisní bod

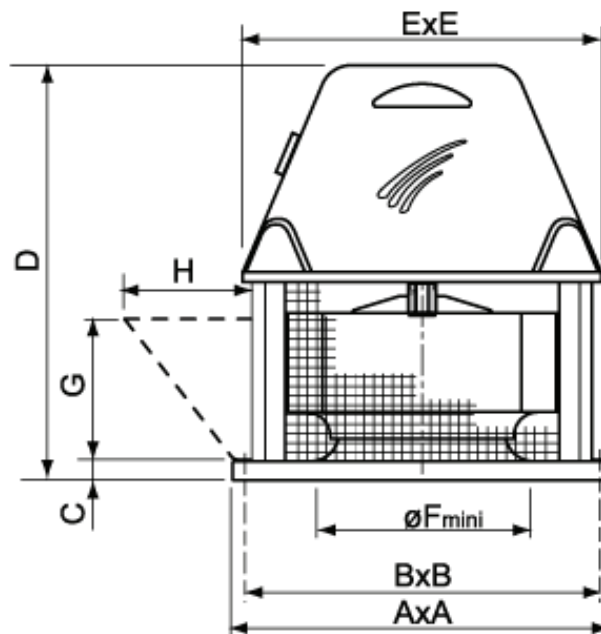
Otáčky obozného kola	
Max. teplota(°C)	
Q (m <sup>3</sup> /h)	
Ps(Pa)	
Pd(Pa)	
Pt(Pa)	
Rychlost vzduchu(m/s)	

## Technické údaje

Otáčky obozného kola (za	1450
Otáčky motoru (za min.)	1450
Přibližná hmotnost(kg)	24
Maximální rychlost	2700

Výkon (kW)	0,22
I <sub>max</sub> 230V(A)	2,2
I <sub>max</sub> 400V(A)	-
I <sub>max</sub> 690V(A)	-

## Rozmerové schéma

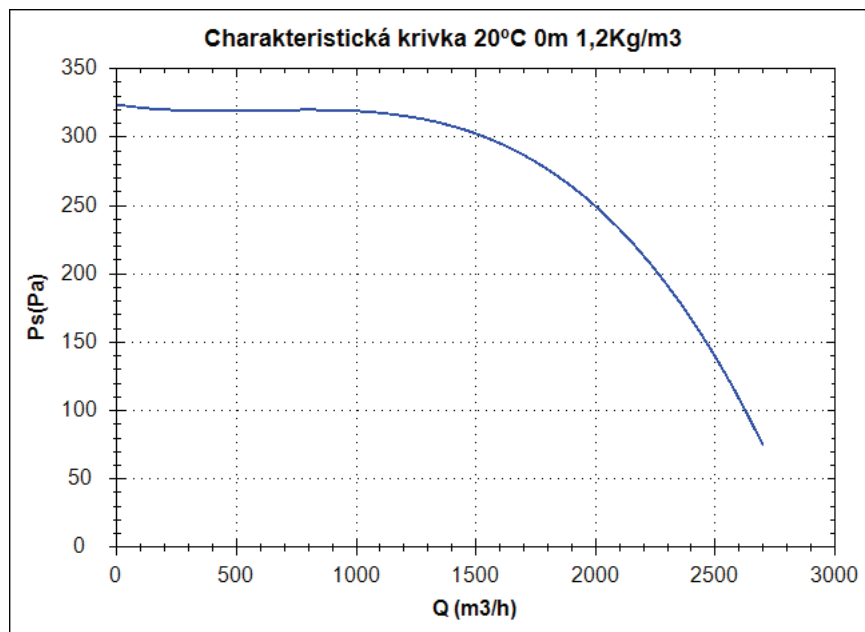


### Rozměry (mm)

A=445	B=395	C=25	D=542	E =433	FØ=315	G=160
-------	-------	------	-------	--------	--------	-------

# CTH 36 T4 0,25kW

## Charakteristická křivka



### Bod provedení

Q (m <sup>3</sup> /h)	
Ps(Pa)	

### Servisní bod

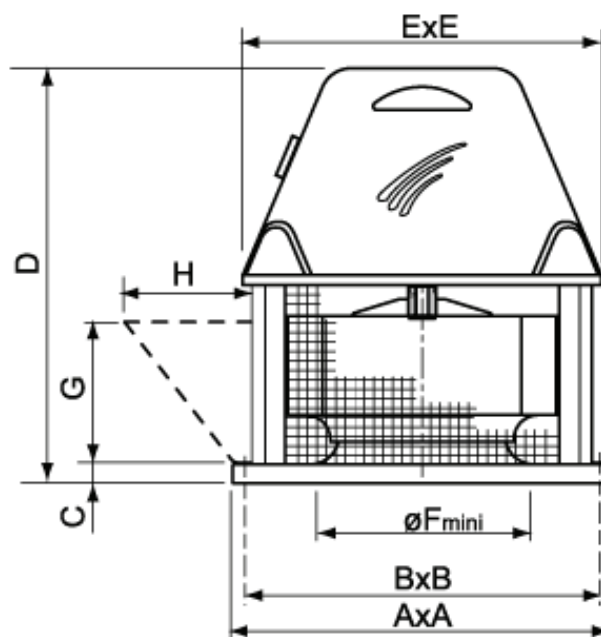
Otáčky obozného kola	
Max. teplota(°C)	
Q (m <sup>3</sup> /h)	
Ps(Pa)	
Pd(Pa)	
Pt(Pa)	
Rychlost vzduchu(m/s)	

## Technické údaje

Otáčky obozného kola (za)	1400
Otáčky motoru (za min.)	1400
Přibližná hmotnost(kg)	23
Maximální rychlost	2700

Výkon (kW)	0,25
I <sub>max</sub> 230V(A)	1,44
I <sub>max</sub> 400V(A)	0,83
I <sub>max</sub> 690V(A)	-

## Rozmerové schéma

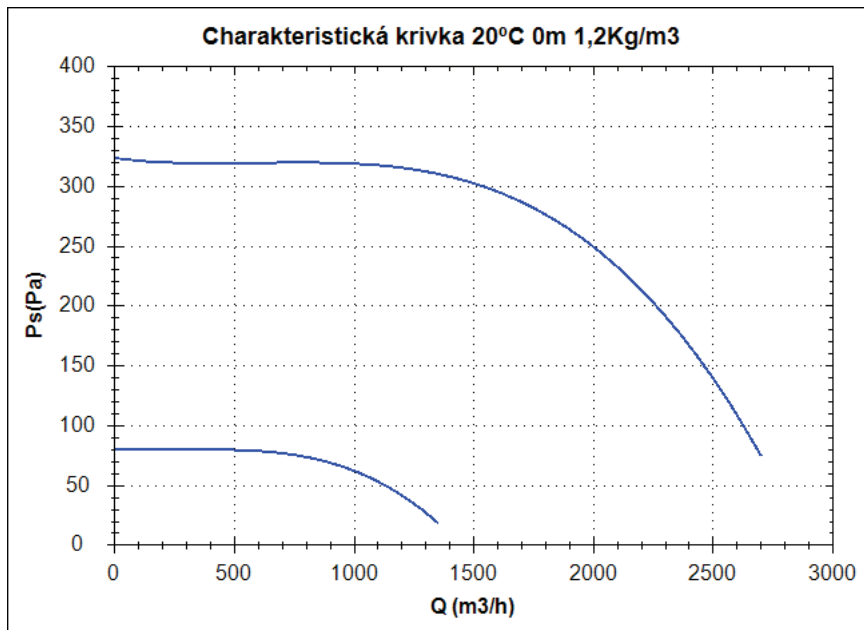


### Rozměry (mm)

A=445	B=395	C=25	D=542	E =433	FØ=315	G=160
-------	-------	------	-------	--------	--------	-------

# CTH 36 T4/T8 0,37-0,08kW

## Charakteristická křivka



### Bod provedení

Q (m <sup>3</sup> /h)	
Ps(Pa)	

### Servisní bod

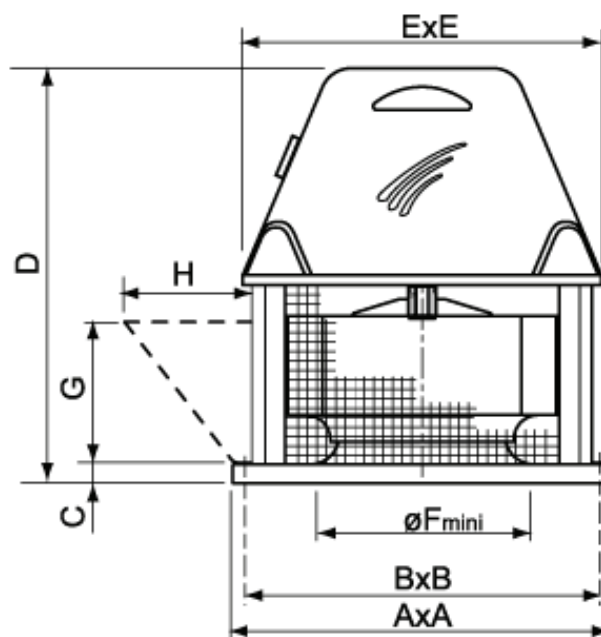
Otáčky obozného kola	
Max. teplota(°C)	
Q (m <sup>3</sup> /h)	
Ps(Pa)	
Pd(Pa)	
Pt(Pa)	
Rychlost vzduchu(m/s)	

## Technické údaje

Otáčky obozného kola (za	
Otáčky motoru (za min.)	1450/725
Přibližná hmotnost(kg)	23
Maximální rychlost	2700/1350

Výkon (kW)	0,37/0,08
I <sub>max</sub> 230V(A)	-
I <sub>max</sub> 400V(A)	1,8/0,5
I <sub>max</sub> 690V(A)	-

## Rozmerové schéma

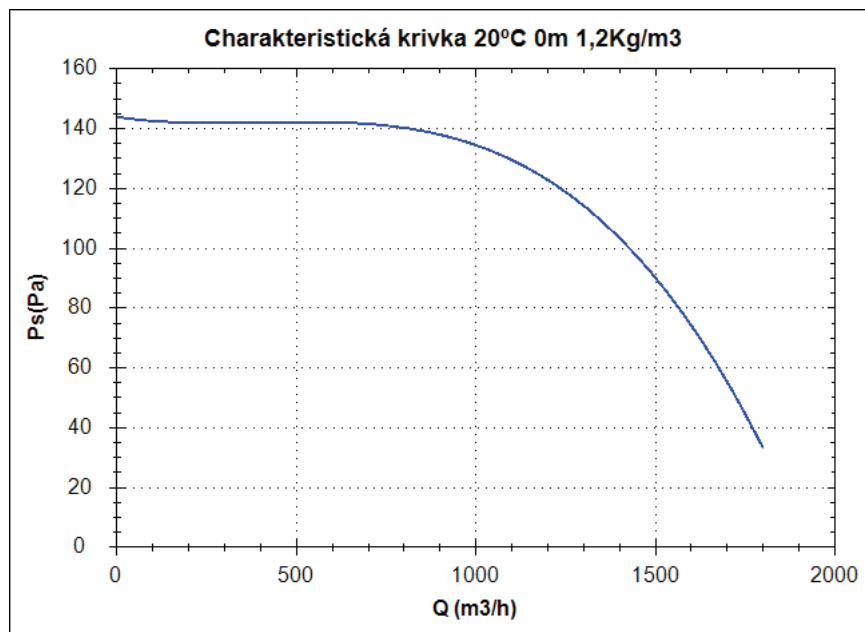


### Rozměry (mm)

A=445	B=395	C=25	D=542	E =433	FØ=315	G=160
-------	-------	------	-------	--------	--------	-------

# CTH 36 T6 0,25kW

## Charakteristická křivka



### Bod provedení

Q (m <sup>3</sup> /h)	
Ps(Pa)	

### Servisní bod

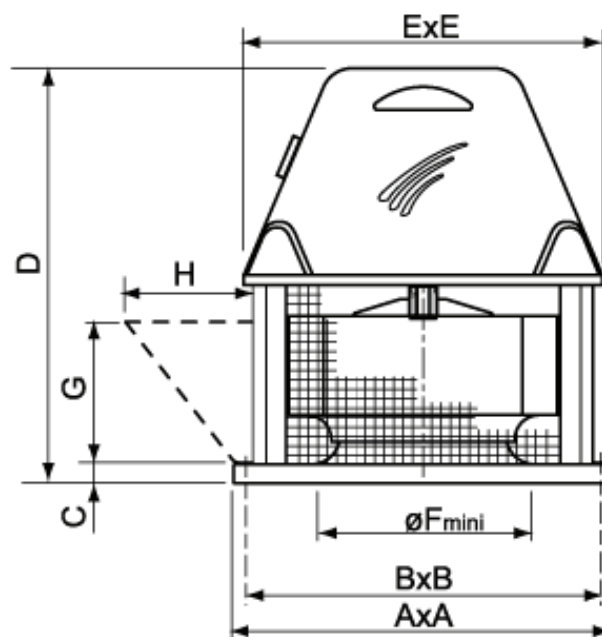
Otáčky obozného kola	
Max. teplota(°C)	
Q (m <sup>3</sup> /h)	
Ps(Pa)	
Pd(Pa)	
Pt(Pa)	
Rychlost vzduchu(m/s)	

## Technické údaje

Otáčky obozného kola (za	900
Otáčky motoru (za min.)	900
Přibližná hmotnost(kg)	21
Maximální rychlost	1800

Výkon (kW)	0,25
I <sub>max</sub> 230V(A)	1,51
I <sub>max</sub> 400V(A)	0,87
I <sub>max</sub> 690V(A)	-

## Rozmerové schéma

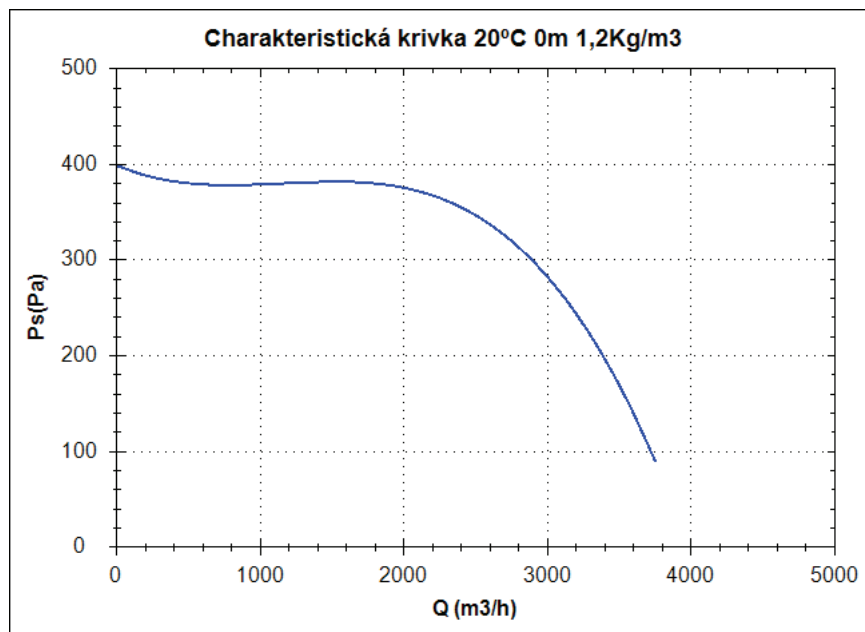


### Rozměry (mm)

A=445	B=395	C=25	D=542	E =433	FØ=315	G=160
-------	-------	------	-------	--------	--------	-------

# CTH 40 M4 0,37kW

## Charakteristická křivka



### Bod provedení

Q (m <sup>3</sup> /h)	
Ps(Pa)	

### Servisní bod

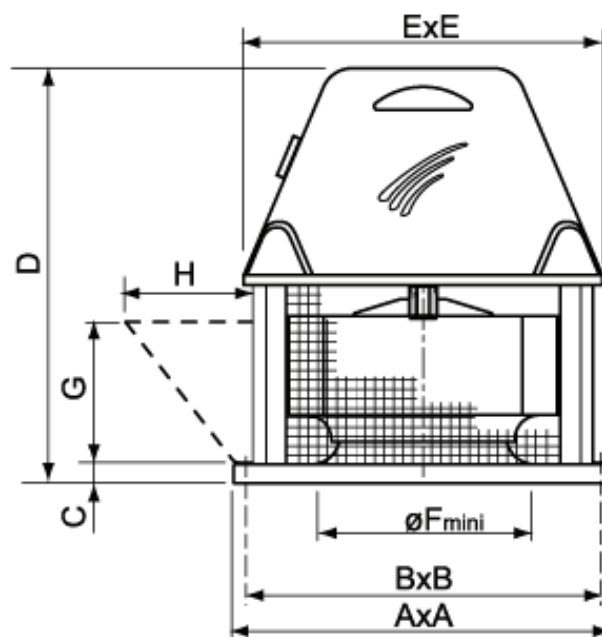
Otáčky obozného kola	
Max. teplota(°C)	
Q (m <sup>3</sup> /h)	
Ps(Pa)	
Pd(Pa)	
Pt(Pa)	
Rychlost vzduchu(m/s)	

## Technické údaje

Otáčky obozného kola (za min.)	1400
Otáčky motoru (za min.)	1400
Přibližná hmotnost(kg)	32
Maximální rychlost	3750

Výkon (kW)	0,37
I <sub>max</sub> 230V(A)	2,77
I <sub>max</sub> 400V(A)	-
I <sub>max</sub> 690V(A)	-

## Rozmerové schéma

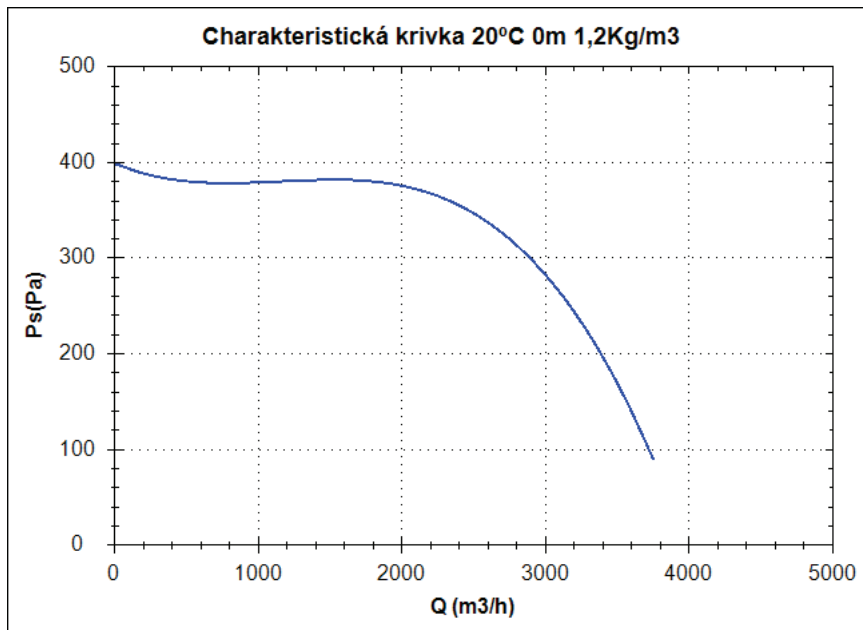


### Rozměry (mm)

A=565	B=515	C=30	D=686	E =571	FØ=400	G=240
-------	-------	------	-------	--------	--------	-------

# CTH 40 T4 0,37kW

## Charakteristická křivka



### Bod provedení

Q (m <sup>3</sup> /h)	
Ps(Pa)	

### Servisní bod

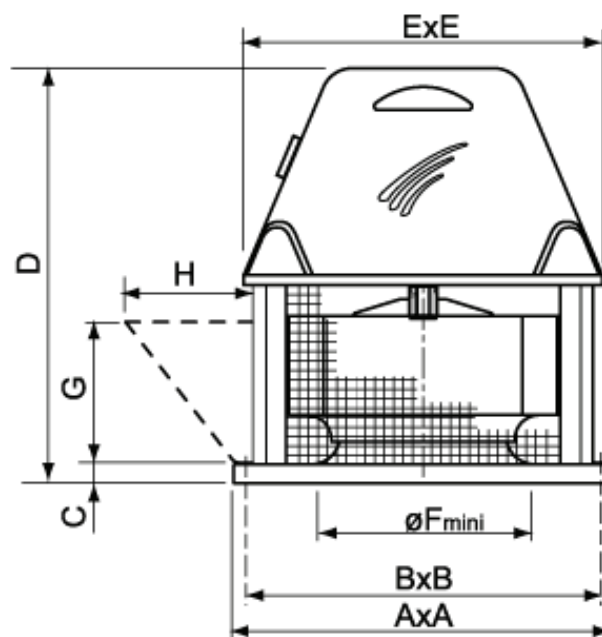
Otáčky obozného kola	
Max. teplota(°C)	
Q (m <sup>3</sup> /h)	
Ps(Pa)	
Pd(Pa)	
Pt(Pa)	
Rychlost vzduchu(m/s)	

## Technické údaje

Otáčky obozného kola (za min.)	1400
Otáčky motoru (za min.)	1400
Přibližná hmotnost(kg)	31
Maximální rychlost	3750

Výkon (kW)	0,37
I <sub>max</sub> 230V(A)	1,94
I <sub>max</sub> 400V(A)	1,12
I <sub>max</sub> 690V(A)	-

## Rozmerové schéma

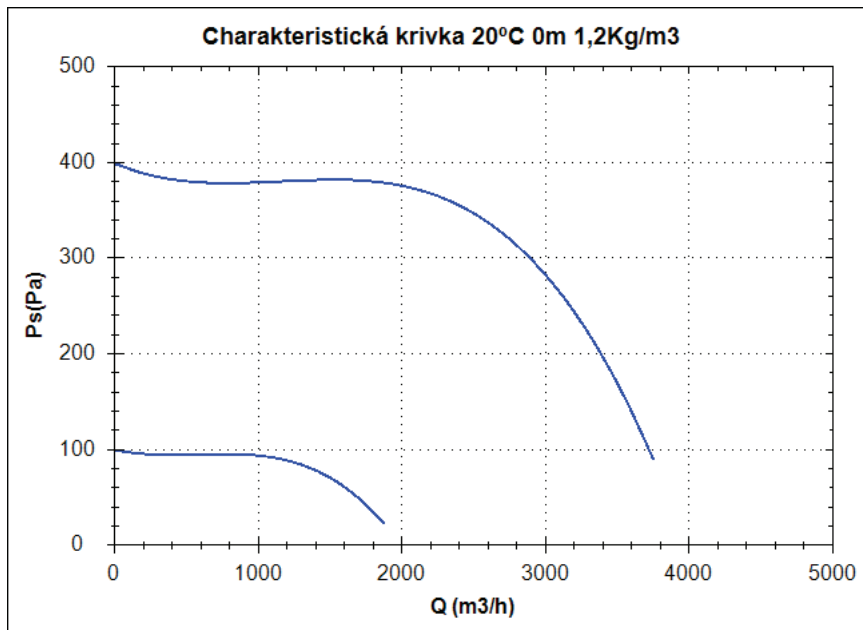


### Rozměry (mm)

A=565	B=515	C=30	D=686	E =571	FØ=400	G=240
-------	-------	------	-------	--------	--------	-------

# CTH 40 T4/T8 0,37-0,08kW

## Charakteristická křivka



### Bod provedení

Q (m <sup>3</sup> /h)	
Ps(Pa)	

### Servisní bod

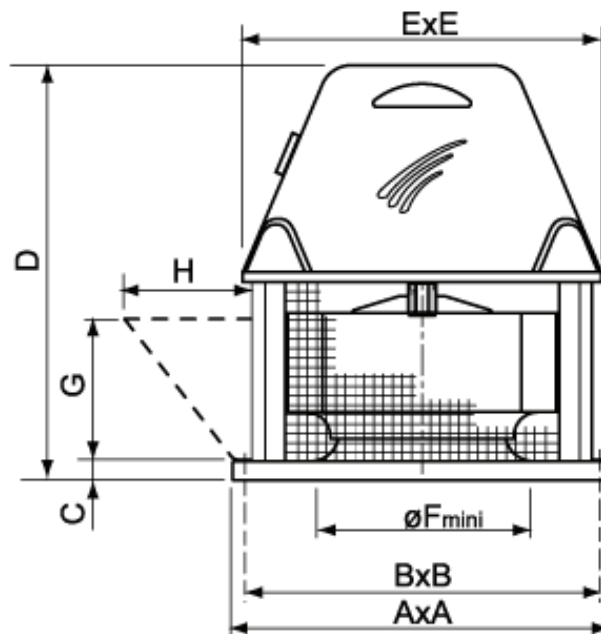
Otáčky obozného kola	
Max. teplota(°C)	
Q (m <sup>3</sup> /h)	
Ps(Pa)	
Pd(Pa)	
Pt(Pa)	
Rychlost vzduchu(m/s)	

## Technické údaje

Otáčky obozného kola (za	
Otáčky motoru (za min.)	1450/725
Přibližná hmotnost(kg)	31
Maximální rychlost	3750/1880

Výkon (kW)	0,37/0,08
I <sub>max</sub> 230V(A)	-
I <sub>max</sub> 400V(A)	1,8/0,5
I <sub>max</sub> 690V(A)	-

## Rozmerové schéma

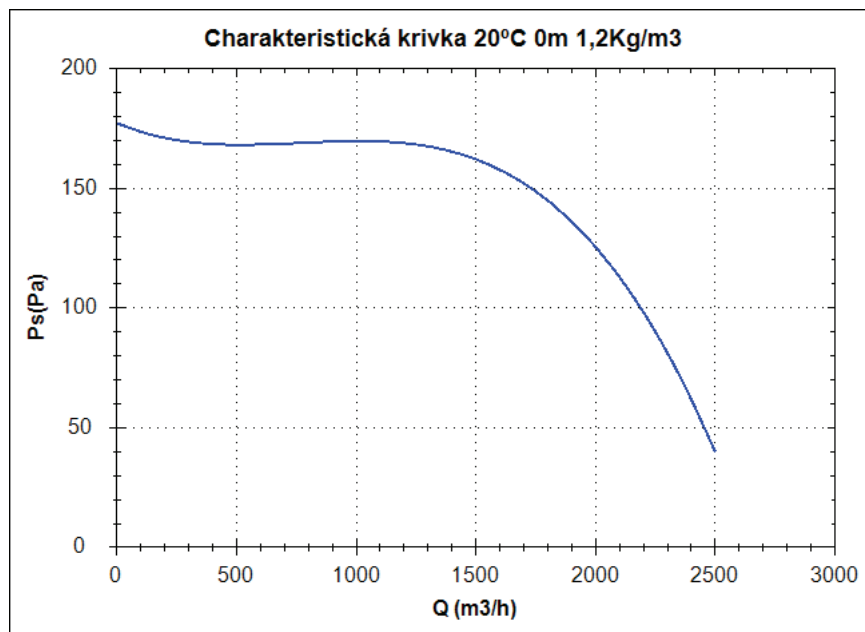


### Rozměry (mm)

A=565	B=515	C=30	D=686	E =571	FØ=400	G=240
-------	-------	------	-------	--------	--------	-------

# CTH 40 T6 0,25kW

## Charakteristická křivka



### Bod provedení

Q (m <sup>3</sup> /h)	
Ps(Pa)	

### Servisní bod

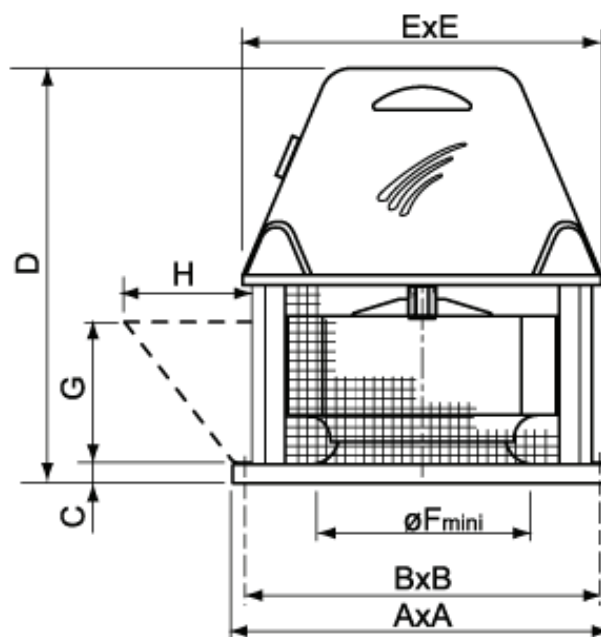
Otáčky obozného kola	
Max. teplota(°C)	
Q (m <sup>3</sup> /h)	
Ps(Pa)	
Pd(Pa)	
Pt(Pa)	
Rychlost vzduchu(m/s)	

## Technické údaje

Otáčky obozného kola (za)	900
Otáčky motoru (za min.)	900
Přibližná hmotnost(kg)	29
Maximální rychlost	2500

Výkon (kW)	0,25
I <sub>max</sub> 230V(A)	1,51
I <sub>max</sub> 400V(A)	0,87
I <sub>max</sub> 690V(A)	-

## Rozmerové schéma

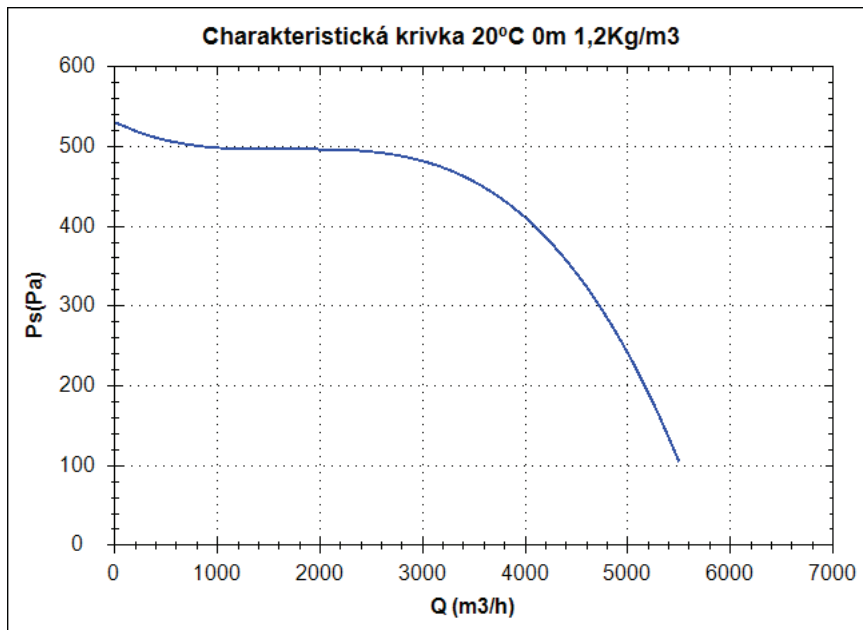


### Rozměry (mm)

A=565	B=515	C=30	D=686	E =571	FØ=400	G=240
-------	-------	------	-------	--------	--------	-------

# CTH 45 M4 0,75kW

## Charakteristická křivka



### Bod provedení

Q (m <sup>3</sup> /h)	
Ps(Pa)	

### Servisní bod

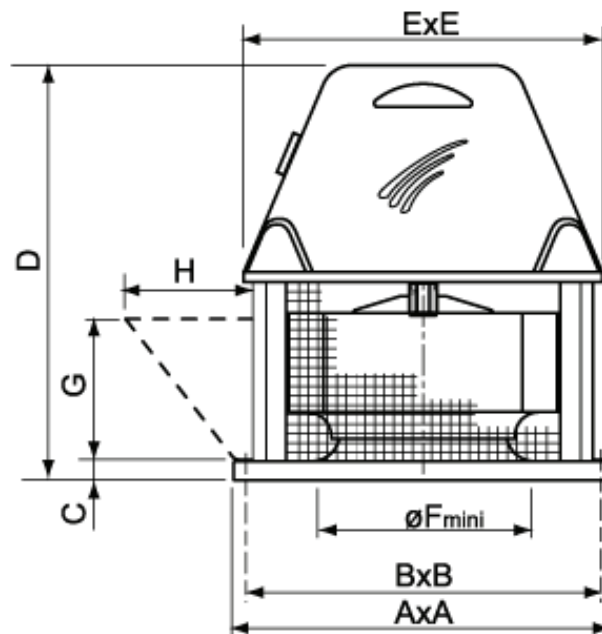
Otáčky obozného kola	
Max. teplota(°C)	
Q (m <sup>3</sup> /h)	
Ps(Pa)	
Pd(Pa)	
Pt(Pa)	
Rychlost vzduchu(m/s)	

## Technické údaje

Otáčky obozného kola (za	1400
Otáčky motoru (za min.)	1400
Přibližná hmotnost(kg)	38
Maximální rychlost	5500

Výkon (kW)	0,75
I <sub>max</sub> 230V(A)	5,45
I <sub>max</sub> 400V(A)	-
I <sub>max</sub> 690V(A)	-

## Rozmerové schéma

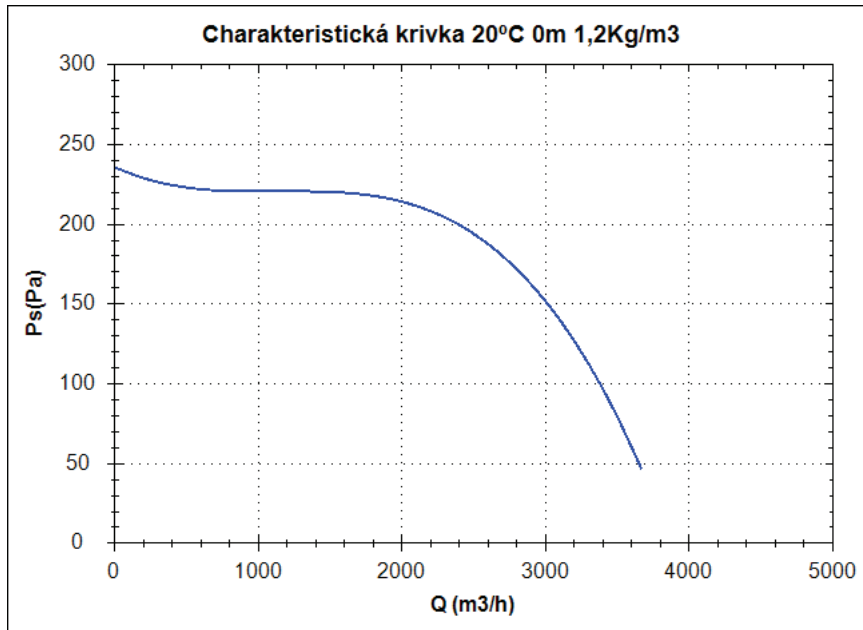


### Rozměry (mm)

A=565	B=515	C=30	D=686	E =571	FØ=400	G=240
-------	-------	------	-------	--------	--------	-------

# CTH 45 M6 0,25kW

## Charakteristická křivka



### Bod provedení

Q (m <sup>3</sup> /h)	
Ps(Pa)	

### Servisní bod

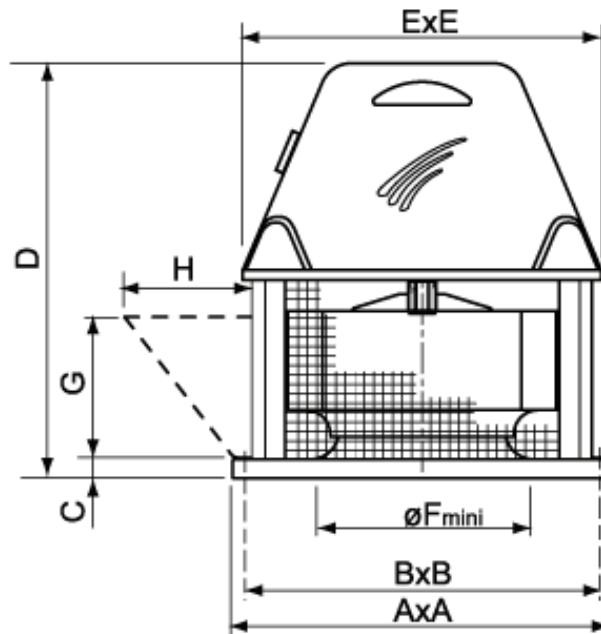
Otáčky obozného kola	
Max. teplota(°C)	
Q (m <sup>3</sup> /h)	
Ps(Pa)	
Pd(Pa)	
Pt(Pa)	
Rychlost vzduchu(m/s)	

## Technické údaje

Otáčky obozného kola (za min.)	900
Otáčky motoru (za min.)	900
Přibližná hmotnost(kg)	33
Maximální rychlost	3670

Výkon (kW)	0,25
I <sub>max</sub> 230V(A)	2,07
I <sub>max</sub> 400V(A)	-
I <sub>max</sub> 690V(A)	-

## Rozmerové schéma

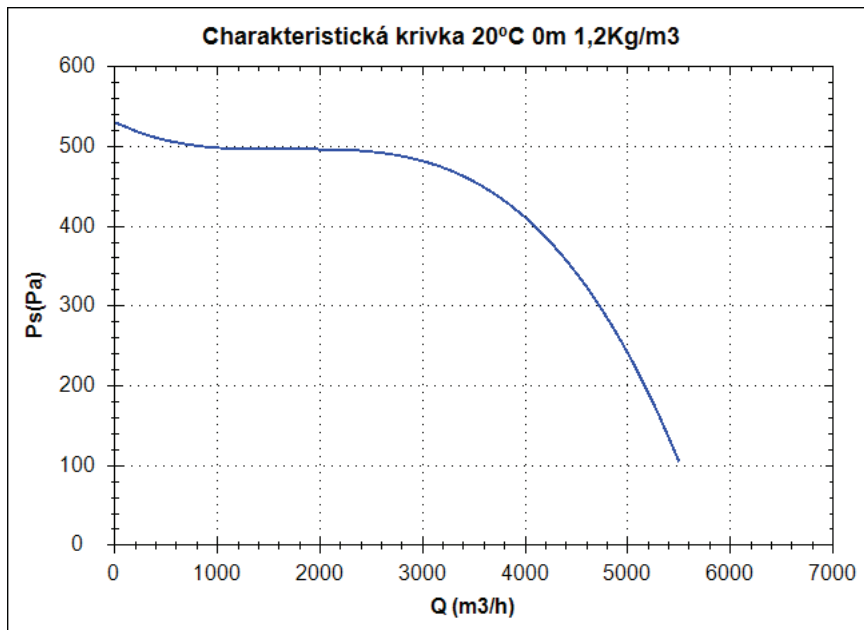


### Rozměry (mm)

A=565	B=515	C=30	D=686	E =571	FØ=400	G=240
-------	-------	------	-------	--------	--------	-------

# CTH 45 T4 0,75kW

## Charakteristická křivka



### Bod provedení

Q (m <sup>3</sup> /h)	
Ps(Pa)	

### Servisní bod

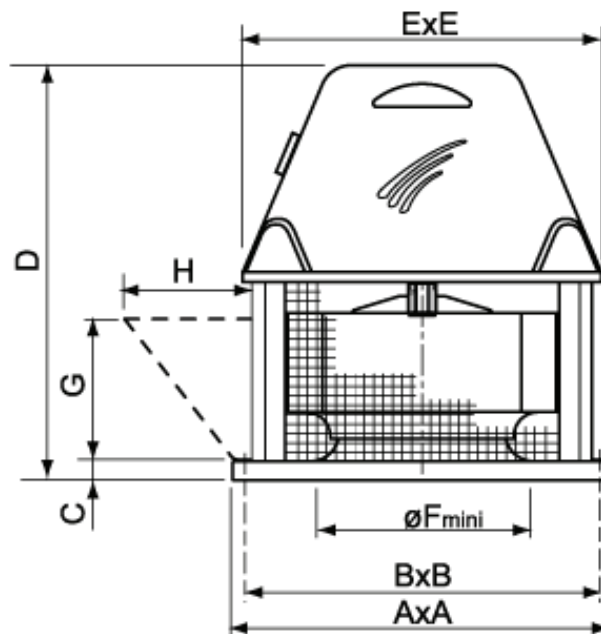
Otáčky obozného kola	
Max. teplota(°C)	
Q (m <sup>3</sup> /h)	
Ps(Pa)	
Pd(Pa)	
Pt(Pa)	
Rychlost vzduchu(m/s)	

## Technické údaje

Otáčky obozného kola (za min.)	1400
Otáčky motoru (za min.)	1400
Přibližná hmotnost(kg)	35
Maximální rychlost	5500

Výkon (kW)	0,75
I <sub>max</sub> 230V(A)	3,48
I <sub>max</sub> 400V(A)	2,01
I <sub>max</sub> 690V(A)	-

## Rozmerové schéma

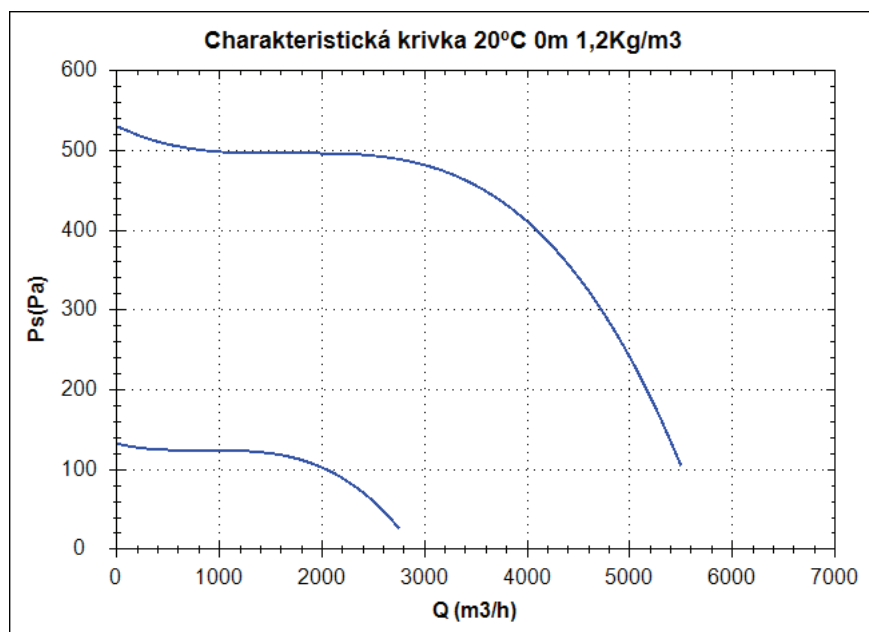


### Rozměry (mm)

A=565	B=515	C=30	D=686	E =571	FØ=400	G=240
-------	-------	------	-------	--------	--------	-------

## CTH 45 T4/T8 0,8-0,2kW

### Charakteristická křivka



#### Bod provedení

Q (m <sup>3</sup> /h)	
Ps(Pa)	

#### Servisní bod

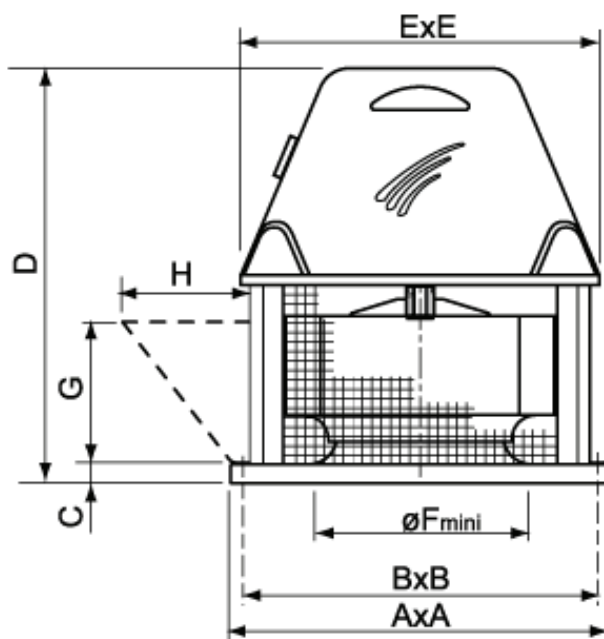
Otáčky obozného kola	
Max. teplota(°C)	
Q (m <sup>3</sup> /h)	
Ps(Pa)	
Pd(Pa)	
Pt(Pa)	
Rychlost vzduchu(m/s)	

### Technické údaje

Otáčky obozného kola (za	
Otáčky motoru (za min.)	1450/725
Přibližná hmotnost(kg)	36
Maximální rychlost	5500/2750

Výkon (kW)	0,8/0,2
I <sub>max</sub> 230V(A)	-
I <sub>max</sub> 400V(A)	2/0,9
I <sub>max</sub> 690V(A)	-

### Rozmerové schéma

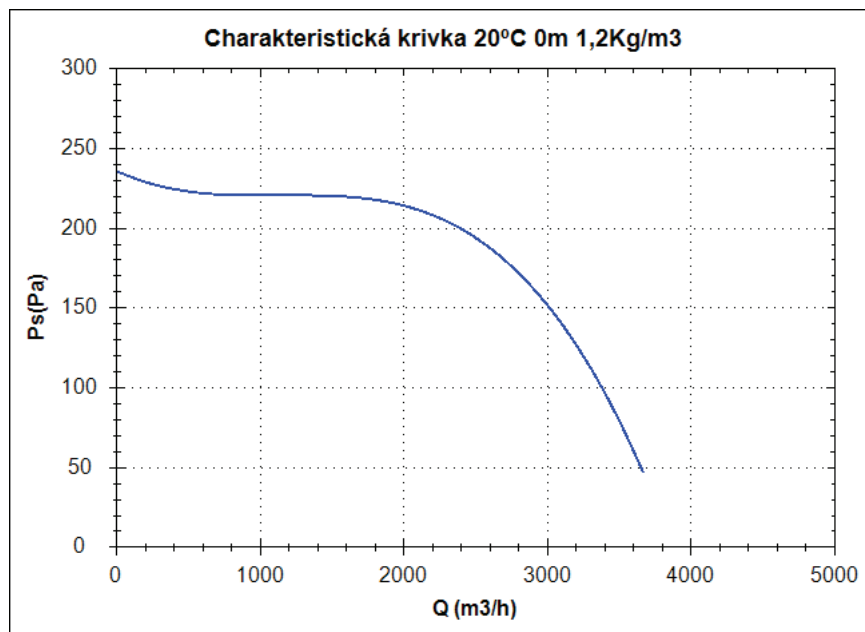


#### Rozměry (mm)

A=565	B=515	C=30	D=686	E=571	FØ=400	G=240
-------	-------	------	-------	-------	--------	-------

# CTH 45 T6 0,37kW

## Charakteristická křivka



### Bod provedení

Q (m <sup>3</sup> /h)	
Ps(Pa)	

### Servisní bod

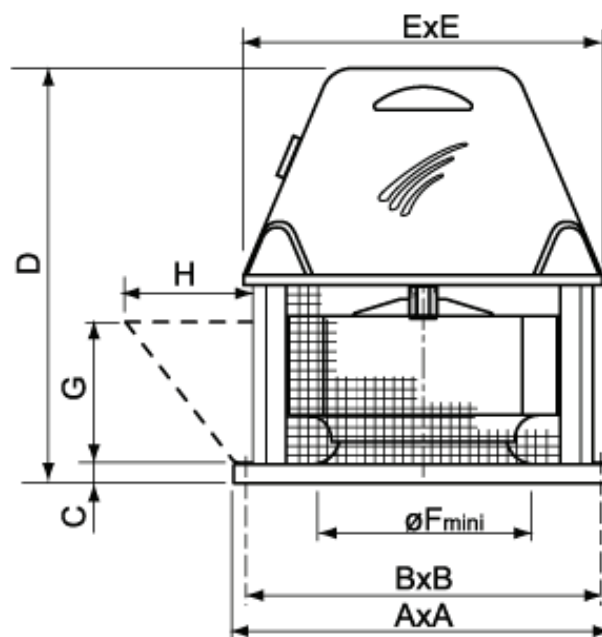
Otáčky obozného kola	
Max. teplota(°C)	
Q (m <sup>3</sup> /h)	
Ps(Pa)	
Pd(Pa)	
Pt(Pa)	
Rychlost vzduchu(m/s)	

## Technické údaje

Otáčky obozného kola (za	900
Otáčky motoru (za min.)	900
Přibližná hmotnost(kg)	34
Maximální rychlost	3670

Výkon (kW)	0,37
I <sub>max</sub> 230V(A)	2,13
I <sub>max</sub> 400V(A)	1,23
I <sub>max</sub> 690V(A)	-

## Rozmerové schéma

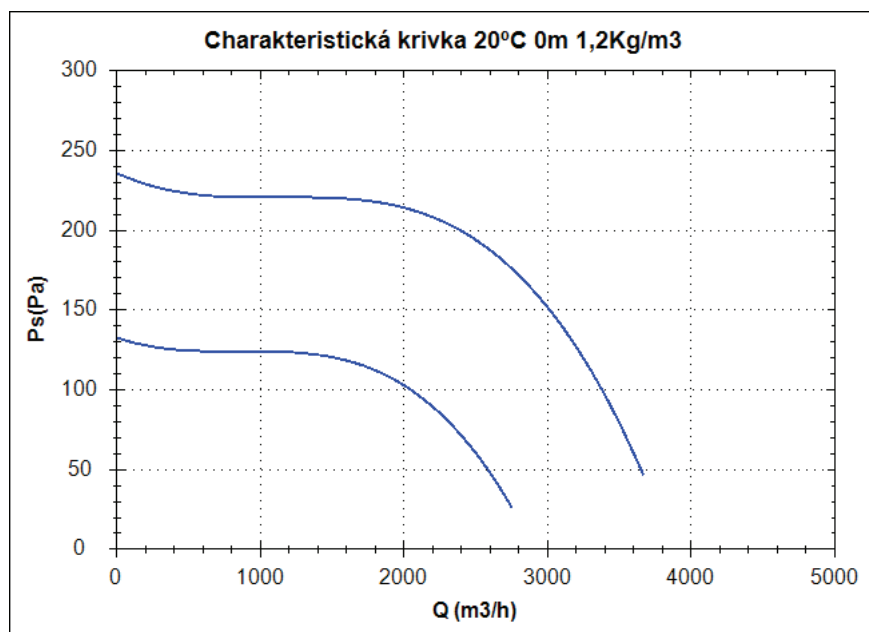


### Rozměry (mm)

A=565	B=515	C=30	D=686	E =571	FØ=400	G=240
-------	-------	------	-------	--------	--------	-------

# CTH 45 T6/T8 0,25-0,12kW

## Charakteristická křivka



### Bod provedení

Q (m <sup>3</sup> /h)	
Ps(Pa)	

### Servisní bod

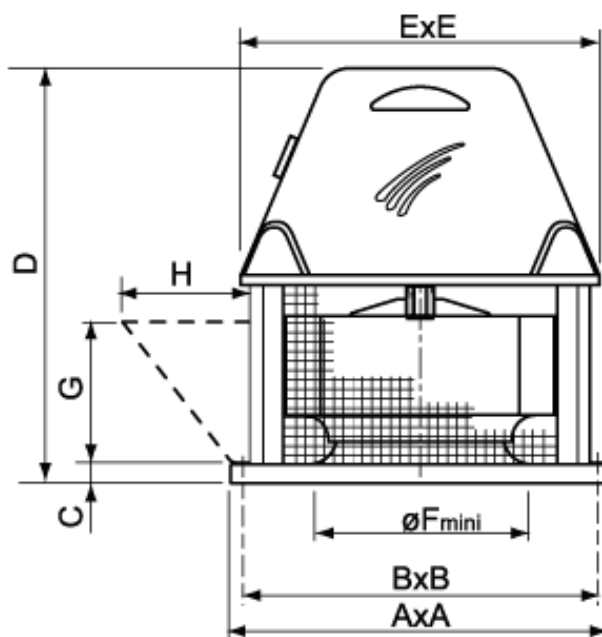
Otáčky obozného kola	
Max. teplota(°C)	
Q (m <sup>3</sup> /h)	
Ps(Pa)	
Pd(Pa)	
Pt(Pa)	
Rychlost vzduchu(m/s)	

## Technické údaje

Otáčky obozného kola (za	
Otáčky motoru (za min.)	950/725
Přibližná hmotnost(kg)	33
Maximální rychlost	3670/2750

Výkon (kW)	0,25/0,12
I <sub>max</sub> 230V(A)	-
I <sub>max</sub> 400V(A)	1/0,94
I <sub>max</sub> 690V(A)	-

## Rozmerové schéma

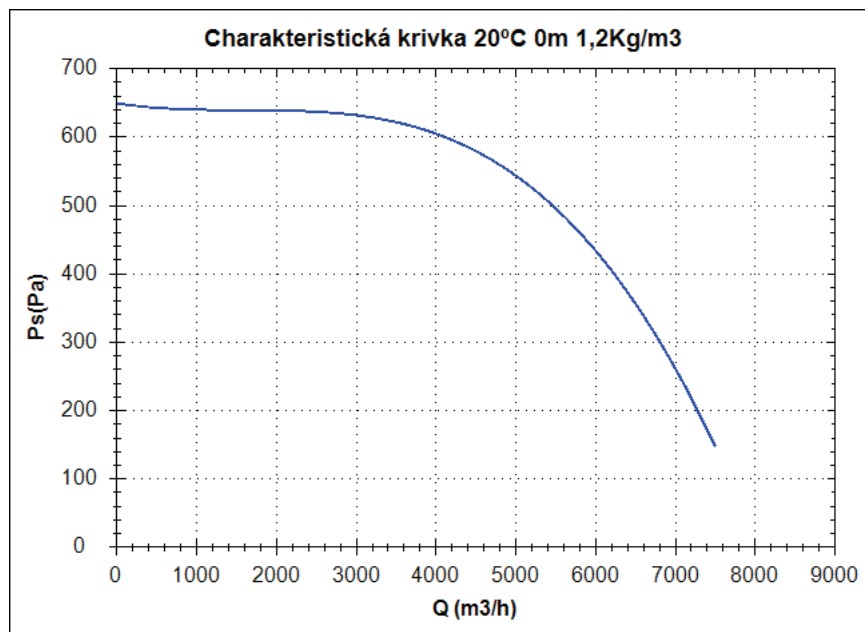


### Rozměry (mm)

A=565	B=515	C=30	D=686	E =571	FØ=400	G=240
-------	-------	------	-------	--------	--------	-------

# CTH 50 M4 1,1kW

## Charakteristická křivka



### Bod provedení

Q (m <sup>3</sup> /h)	
Ps(Pa)	

### Servisní bod

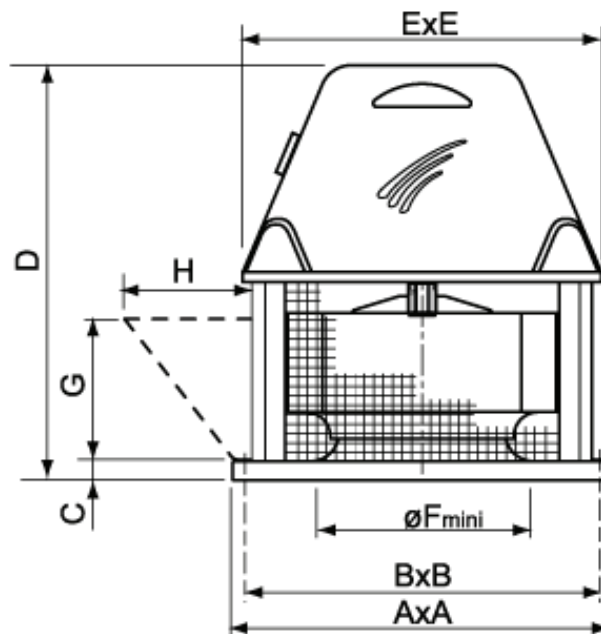
Otáčky obozného kola	
Max. teplota(°C)	
Q (m <sup>3</sup> /h)	
Ps(Pa)	
Pd(Pa)	
Pt(Pa)	
Rychlost vzduchu(m/s)	

## Technické údaje

Otáčky obozného kola (za)	1400
Otáčky motoru (za min.)	1400
Přibližná hmotnost(kg)	43
Maximální rychlost	7500

Výkon (kW)	1,1
I <sub>max</sub> 230V(A)	7,45
I <sub>max</sub> 400V(A)	-
I <sub>max</sub> 690V(A)	-

## Rozmerové schéma

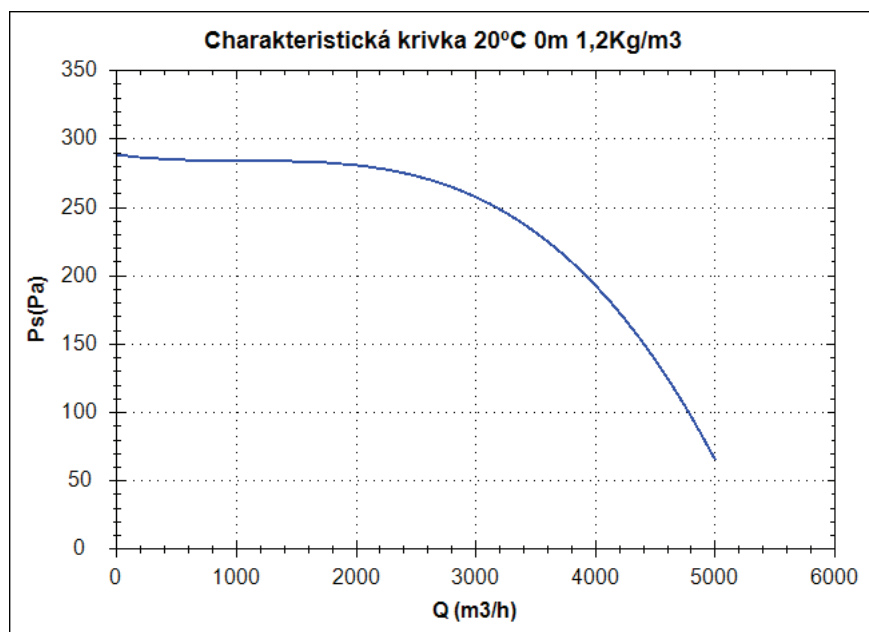


### Rozměry (mm)

A=565	B=515	C=30	D=714	E =571	FØ=400	G=240
-------	-------	------	-------	--------	--------	-------

# CTH 50 M6 0,37kW

## Charakteristická křivka



### Bod provedení

Q (m <sup>3</sup> /h)	
Ps(Pa)	

### Servisní bod

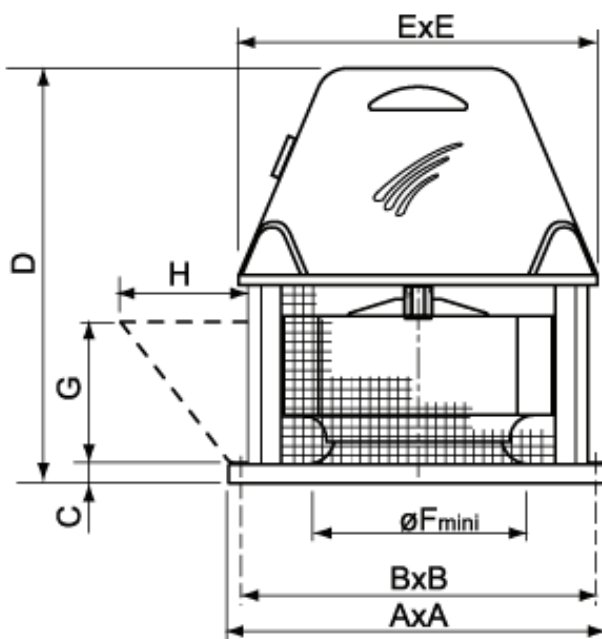
Otáčky obozného kola	
Max. teplota(°C)	
Q (m <sup>3</sup> /h)	
Ps(Pa)	
Pd(Pa)	
Pt(Pa)	
Rychlost vzduchu(m/s)	

## Technické údaje

Otáčky obozného kola (za min.)	900
Otáčky motoru (za min.)	900
Přibližná hmotnost(kg)	37
Maximální rychlost	5000

Výkon (kW)	0,37
Imax 230V(A)	2,69
Imax 400V(A)	-
Imax 690V(A)	-

## Rozmerové schéma

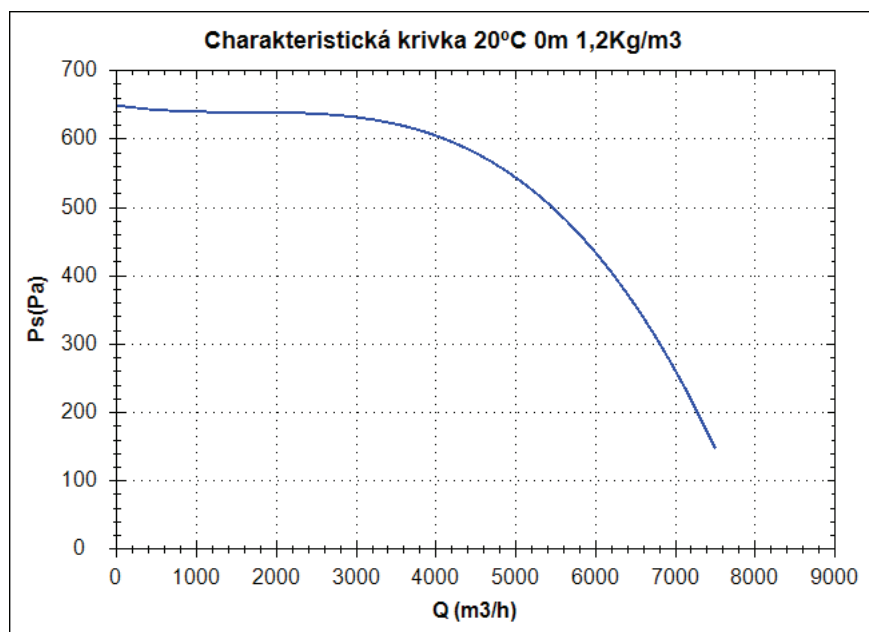


### Rozměry (mm)

A=565	B=515	C=30	D=714	E =571	FØ=400	G=240
-------	-------	------	-------	--------	--------	-------

# CTH 50 T4 1,1kW

## Charakteristická křivka



### Bod provedení

Q (m <sup>3</sup> /h)	
Ps(Pa)	

### Servisní bod

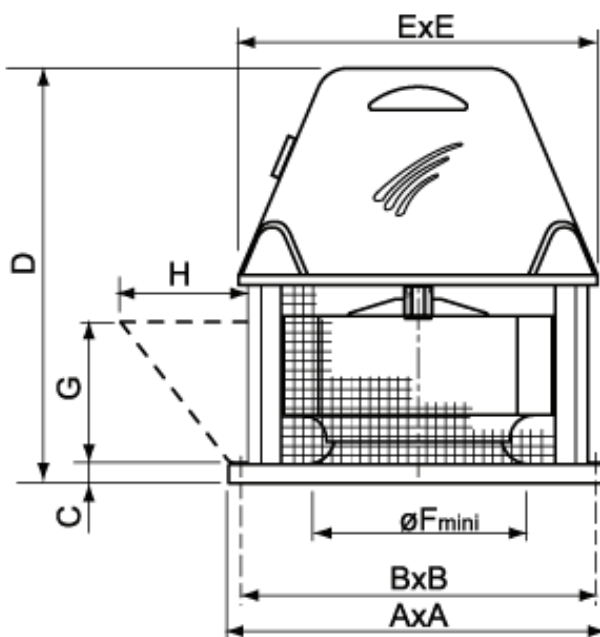
Otáčky obozného kola	
Max. teplota(°C)	
Q (m <sup>3</sup> /h)	
Ps(Pa)	
Pd(Pa)	
Pt(Pa)	
Rychlost vzduchu(m/s)	

## Technické údaje

Otáčky obozného kola (za min.)	1400
Otáčky motoru (za min.)	1400
Přibližná hmotnost(kg)	41
Maximální rychlost	7500

Výkon (kW)	1,1
I <sub>max</sub> 230V(A)	4,74
I <sub>max</sub> 400V(A)	2,75
I <sub>max</sub> 690V(A)	-

## Rozmerové schéma

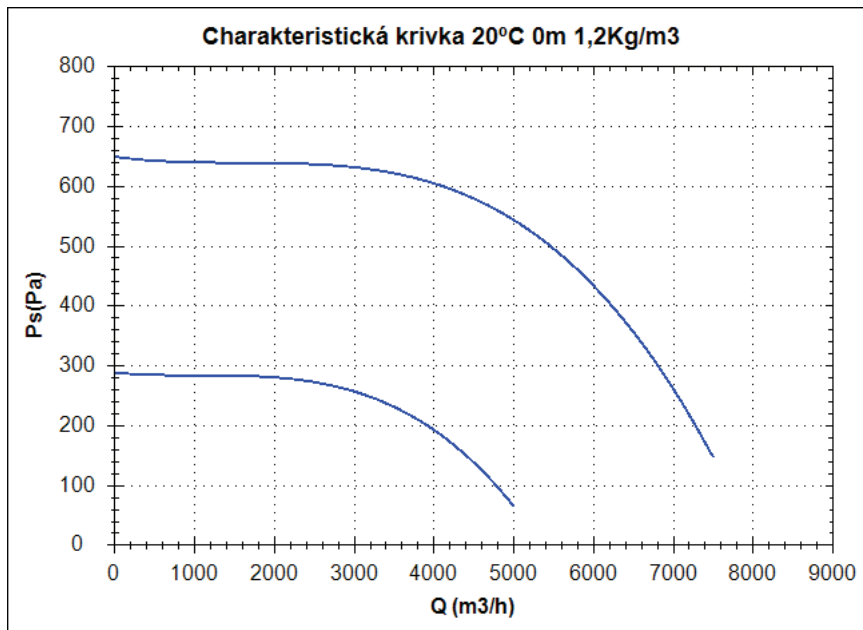


### Rozměry (mm)

A=565	B=515	C=30	D=714	E =571	FØ=400	G=240
-------	-------	------	-------	--------	--------	-------

# CTH 50 T4/T6 1,1-0,3kW

## Charakteristická křivka



### Bod provedení

Q (m <sup>3</sup> /h)	
Ps(Pa)	

### Servisní bod

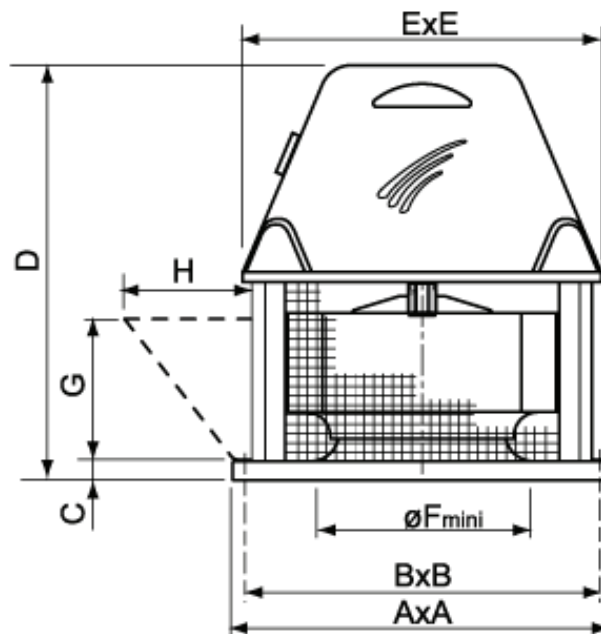
Otáčky obozného kola	
Max. teplota(°C)	
Q (m <sup>3</sup> /h)	
Ps(Pa)	
Pd(Pa)	
Pt(Pa)	
Rychlost vzduchu(m/s)	

## Technické údaje

Otáčky obozného kola (za	
Otáčky motoru (za min.)	1450/950
Přibližná hmotnost(kg)	44
Maximální rychlost	7500/5000

Výkon (kW)	1,1/0,3
Imax 230V(A)	-
Imax 400V(A)	3/1,5
Imax 690V(A)	-

## Rozmerové schéma

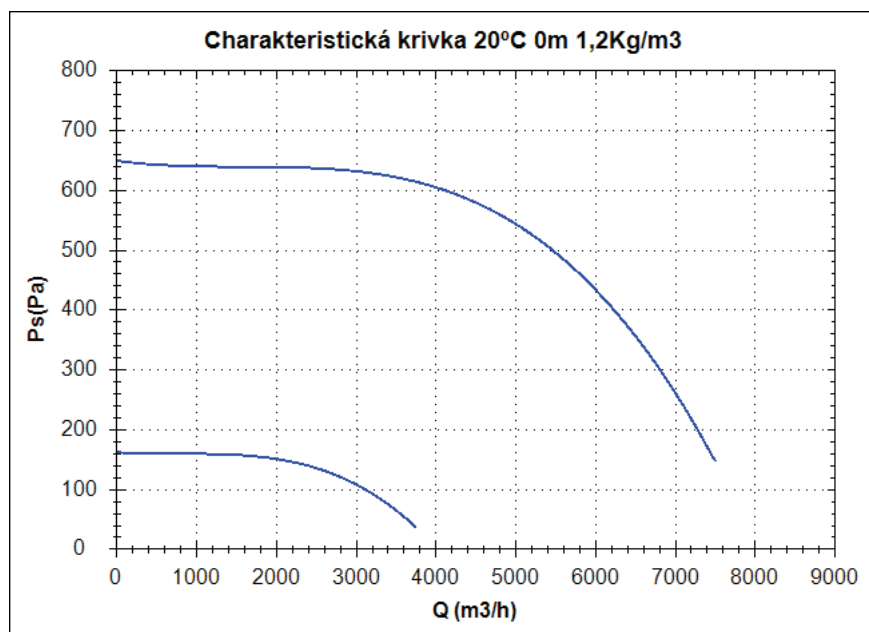


### Rozměry (mm)

A=565	B=515	C=30	D=714	E =571	FØ=400	G=240
-------	-------	------	-------	--------	--------	-------

# CTH 50 T4/T8 1,2-0,3kW

## Charakteristická křivka



### Bod provedení

Q (m <sup>3</sup> /h)	
Ps(Pa)	

### Servisní bod

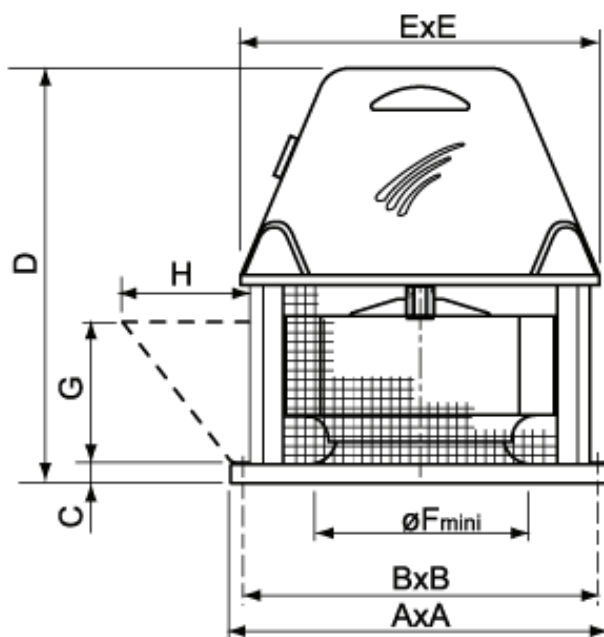
Otáčky obozného kola	
Max. teplota(°C)	
Q (m <sup>3</sup> /h)	
Ps(Pa)	
Pd(Pa)	
Pt(Pa)	
Rychlost vzduchu(m/s)	

## Technické údaje

Otáčky obozného kola (za)	
Otáčky motoru (za min.)	1450/725
Přibližná hmotnost(kg)	44
Maximální rychlost	7500/3750

Výkon (kW)	1,2/0,3
I <sub>max</sub> 230V(A)	-
I <sub>max</sub> 400V(A)	2,9/1,3
I <sub>max</sub> 690V(A)	-

## Rozmerové schéma

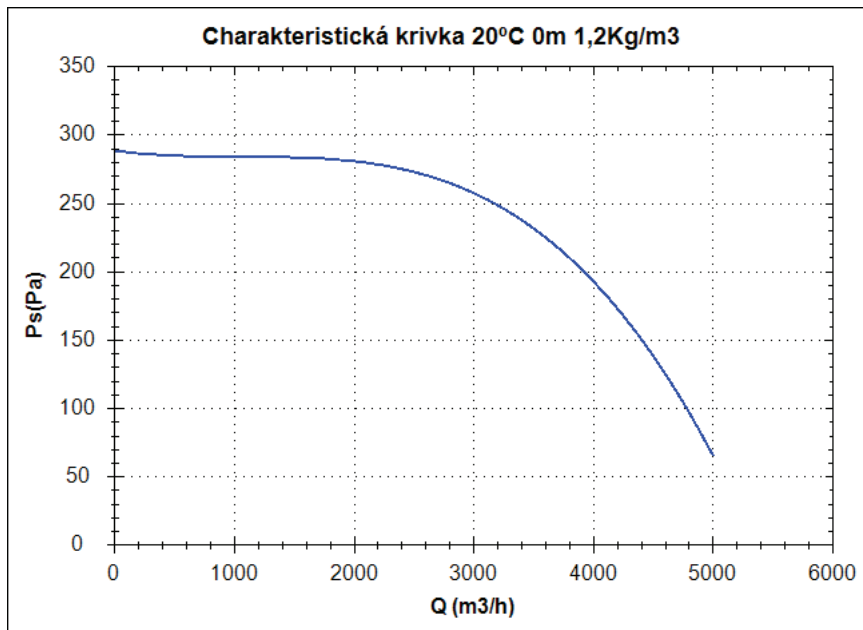


### Rozměry (mm)

A=565	B=515	C=30	D=714	E =571	FØ=400	G=240
-------	-------	------	-------	--------	--------	-------

# CTH 50 T6 0,37kW

## Charakteristická křivka



### Bod provedení

Q (m <sup>3</sup> /h)	
Ps(Pa)	

### Servisní bod

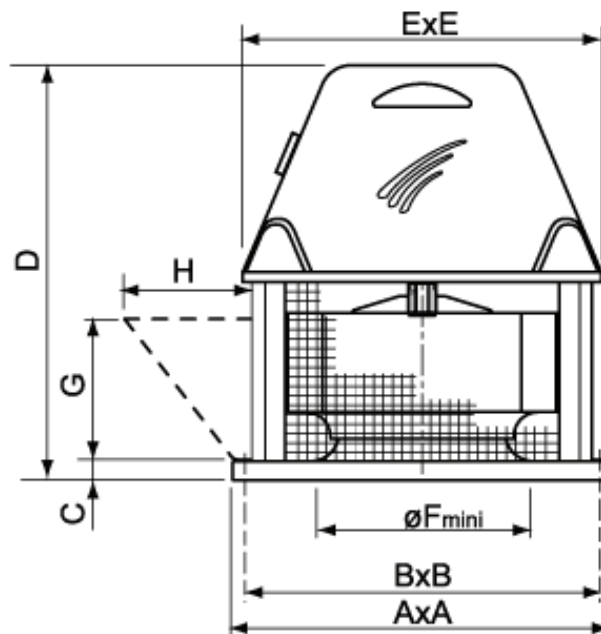
Otáčky obozného kola	
Max. teplota(°C)	
Q (m <sup>3</sup> /h)	
Ps(Pa)	
Pd(Pa)	
Pt(Pa)	
Rychlost vzduchu(m/s)	

## Technické údaje

Otáčky obozného kola (za min.)	900
Otáčky motoru (za min.)	900
Přibližná hmotnost(kg)	37
Maximální rychlost	5000

Výkon (kW)	0,37
I <sub>max</sub> 230V(A)	2,13
I <sub>max</sub> 400V(A)	1,23
I <sub>max</sub> 690V(A)	-

## Rozmerové schéma

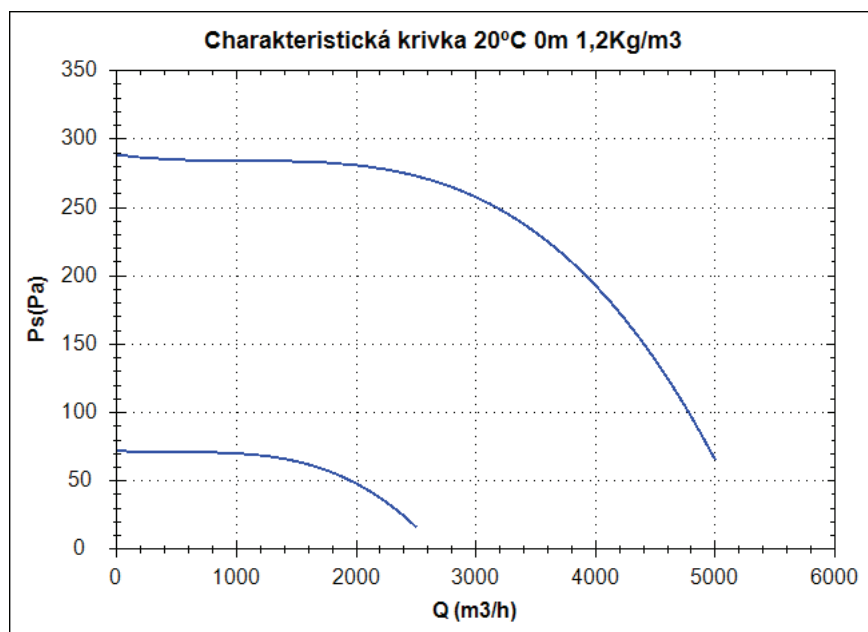


### Rozměry (mm)

A=565	B=515	C=30	D=714	E =571	FØ=400	G=240
-------	-------	------	-------	--------	--------	-------

## CTH 50 T6/T12 0,37-0,07kW

### Charakteristická křivka



#### Bod provedení

Q (m <sup>3</sup> /h)	
Ps(Pa)	

#### Servisní bod

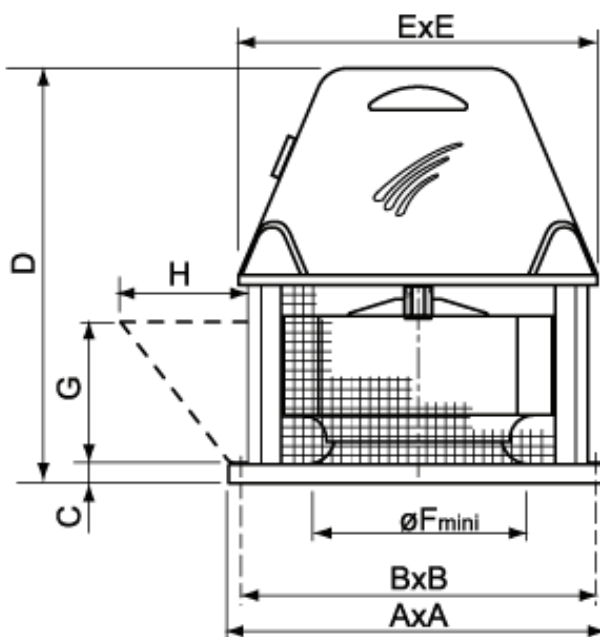
Otáčky obozného kola	
Max. teplota(°C)	
Q (m <sup>3</sup> /h)	
Ps(Pa)	
Pd(Pa)	
Pt(Pa)	
Rychlost vzduchu(m/s)	

### Technické údaje

Otáčky obozného kola (za	
Otáčky motoru (za min.)	950/450
Přibližná hmotnost(kg)	41
Maximální rychlost	5000/2500

Výkon (kW)	0,37/0,07
I <sub>max</sub> 230V(A)	-
I <sub>max</sub> 400V(A)	1,59/0,7
I <sub>max</sub> 690V(A)	-

### Rozmerové schéma

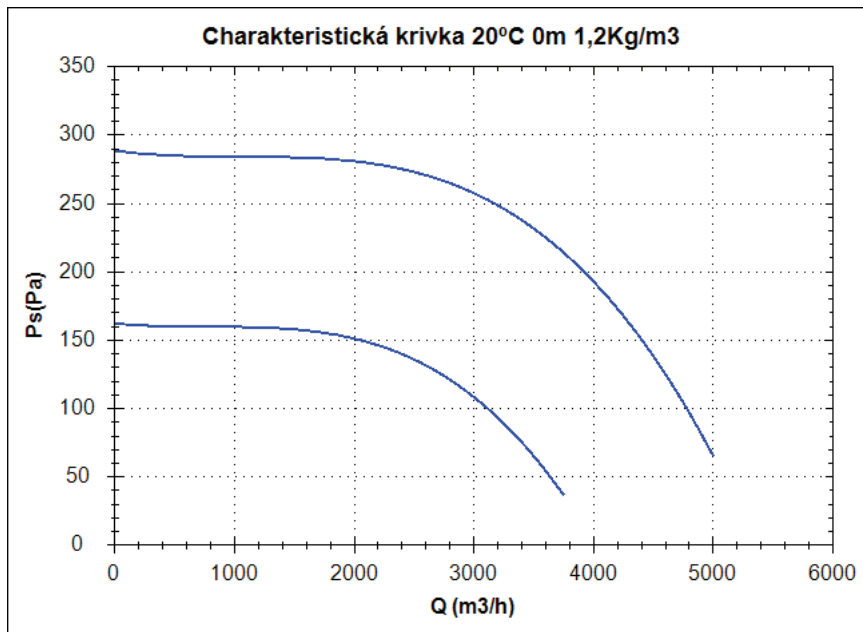


#### Rozměry (mm)

A=565	B=515	C=30	D=714	E =571	FØ=400	G=240
-------	-------	------	-------	--------	--------	-------

# CTH 50 T6/T8 0,37-0,2kW

## Charakteristická křivka



### Bod provedení

Q (m <sup>3</sup> /h)	
Ps(Pa)	

### Servisní bod

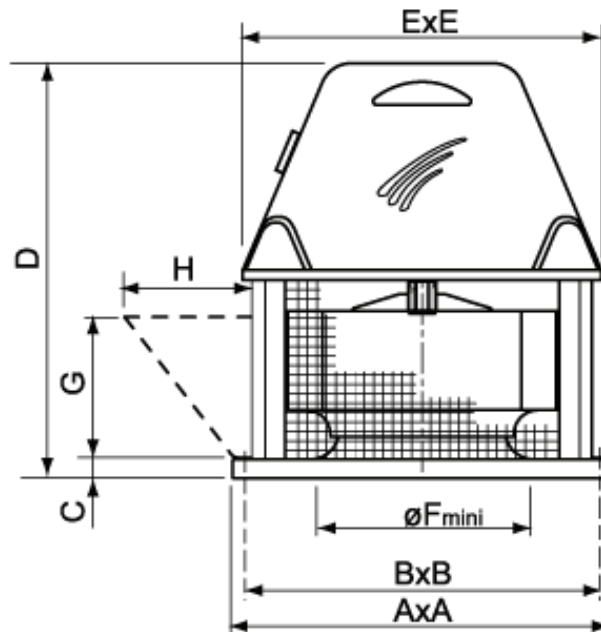
Otáčky obozného kola	
Max. teplota(°C)	
Q (m <sup>3</sup> /h)	
Ps(Pa)	
Pd(Pa)	
Pt(Pa)	
Rychlost vzduchu(m/s)	

## Technické údaje

Otáčky obozného kola (za	
Otáčky motoru (za min.)	950/725
Přibližná hmotnost(kg)	37
Maximální rychlost	5000/3750

Výkon (kW)	0,37/0,2
I <sub>max</sub> 230V(A)	-
I <sub>max</sub> 400V(A)	1,5/1,1
I <sub>max</sub> 690V(A)	-

## Rozmerové schéma

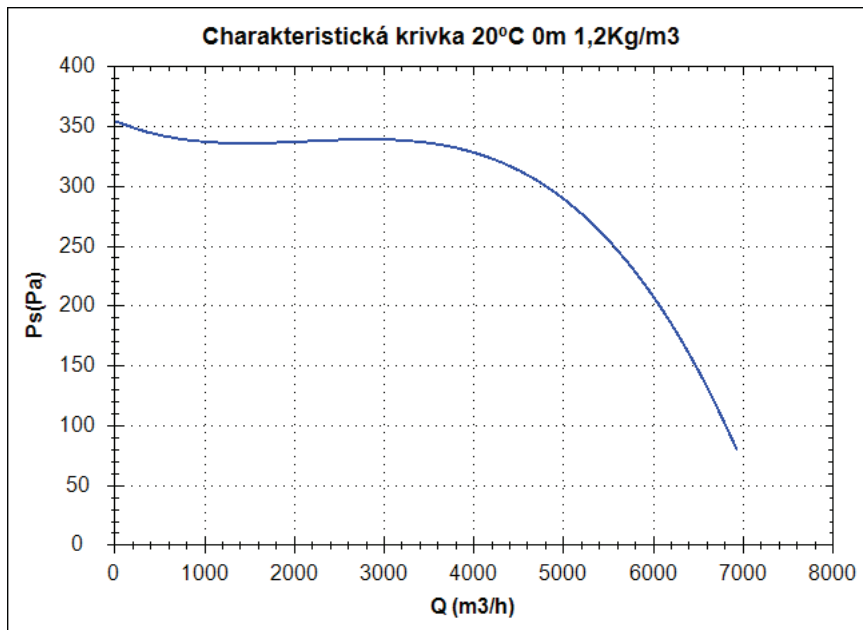


### Rozměry (mm)

A=565	B=515	C=30	D=714	E =571	FØ=400	G=240
-------	-------	------	-------	--------	--------	-------

# CTH 56 M6 0,75kW

## Charakteristická křivka



### Bod provedení

Q (m <sup>3</sup> /h)	
Ps(Pa)	

### Servisní bod

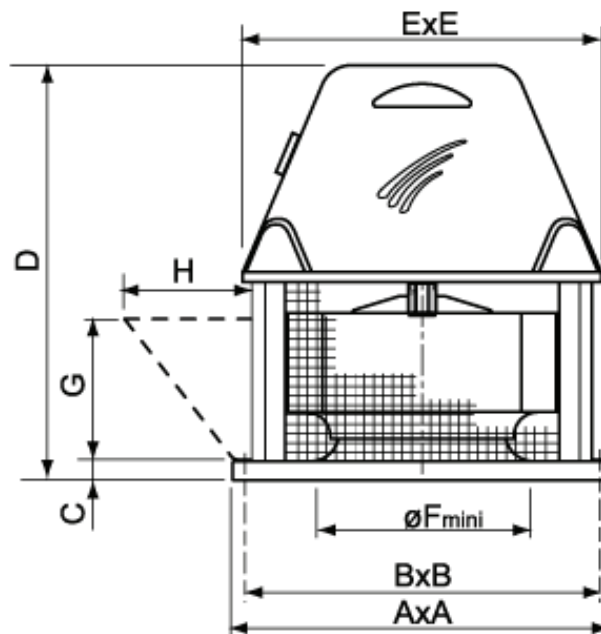
Otáčky obozného kola	
Max. teplota(°C)	
Q (m <sup>3</sup> /h)	
Ps(Pa)	
Pd(Pa)	
Pt(Pa)	
Rychlost vzduchu(m/s)	

## Technické údaje

Otáčky obozného kola (za	900
Otáčky motoru (za min.)	900
Přibližná hmotnost(kg)	62
Maximální rychlost	6940

Výkon (kW)	0,75
I <sub>max</sub> 230V(A)	4,97
I <sub>max</sub> 400V(A)	-
I <sub>max</sub> 690V(A)	-

## Rozmerové schéma

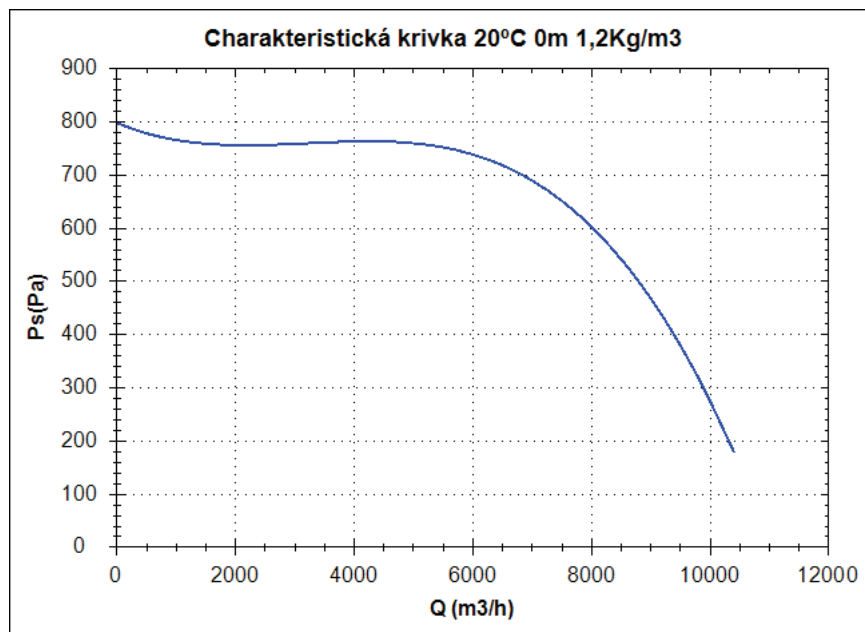


### Rozměry (mm)

A=800	B=740	C=35	D=853	E =758	FØ=500	G=310
-------	-------	------	-------	--------	--------	-------

# CTH 56 T4 2,2kW

## Charakteristická křivka



### Bod provedení

Q (m <sup>3</sup> /h)	
Ps(Pa)	

### Servisní bod

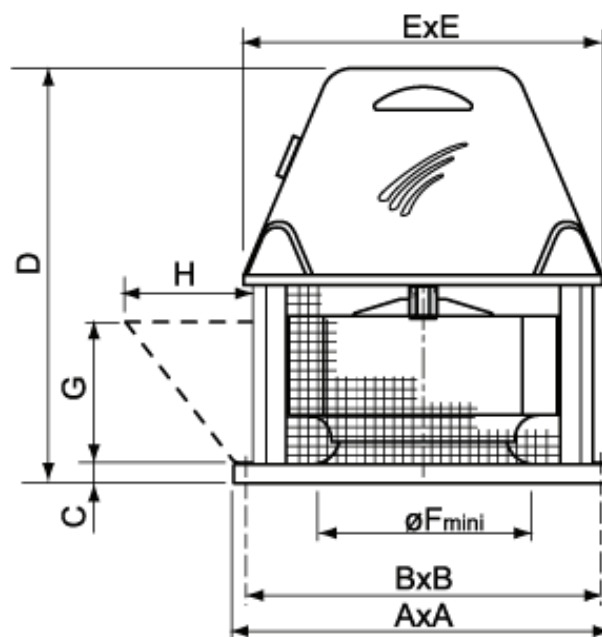
Otáčky obozného kola	
Max. teplota(°C)	
Q (m <sup>3</sup> /h)	
Ps(Pa)	
Pd(Pa)	
Pt(Pa)	
Rychlost vzduchu(m/s)	

## Technické údaje

Otáčky obozného kola (za min.)	1430
Otáčky motoru (za min.)	1430
Přibližná hmotnost(kg)	67
Maximální rychlost	10400

Výkon (kW)	2,2
I <sub>max</sub> 230V(A)	8,06
I <sub>max</sub> 400V(A)	5
I <sub>max</sub> 690V(A)	-

## Rozmerové schéma

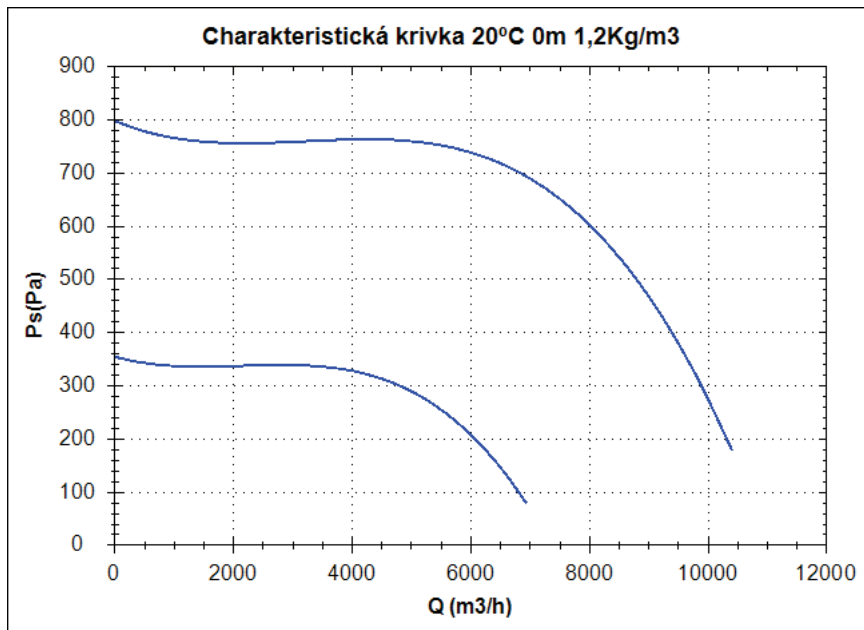


### Rozměry (mm)

A=800	B=740	C=35	D=853	E =758	FØ=500	G=310
-------	-------	------	-------	--------	--------	-------

# CTH 56 T4/T6 2,2-0,7kW

## Charakteristická křivka



### Bod provedení

Q (m <sup>3</sup> /h)	
Ps(Pa)	

### Servisní bod

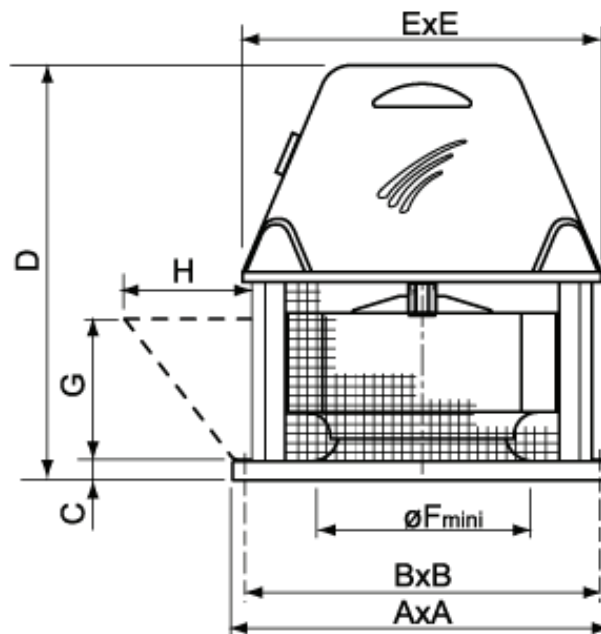
Otáčky obozného kola	
Max. teplota(°C)	
Q (m <sup>3</sup> /h)	
Ps(Pa)	
Pd(Pa)	
Pt(Pa)	
Rychlost vzduchu(m/s)	

## Technické údaje

Otáčky obozného kola (za	
Otáčky motoru (za min.)	1450/950
Přibližná hmotnost(kg)	71
Maximální rychlost	10400/6940

Výkon (kW)	2,2/0,7
I <sub>max</sub> 230V(A)	-
I <sub>max</sub> 400V(A)	5,2/2,5
I <sub>max</sub> 690V(A)	-

## Rozmerové schéma

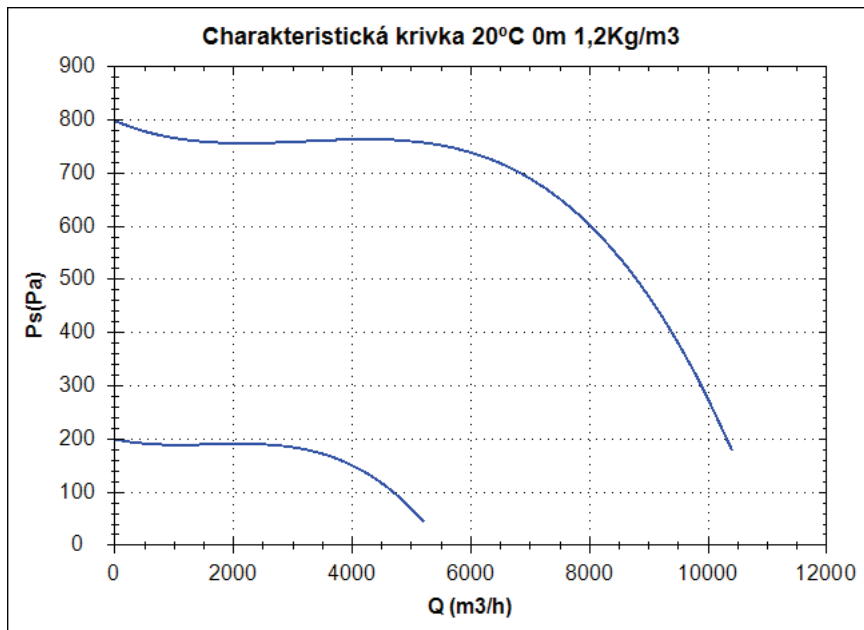


### Rozměry (mm)

A=800	B=740	C=35	D=853	E =758	FØ=500	G=310
-------	-------	------	-------	--------	--------	-------

# CTH 56 T4/T8 2,2-0,55kW

## Charakteristická křivka



### Bod provedení

Q (m <sup>3</sup> /h)	
Ps(Pa)	

### Servisní bod

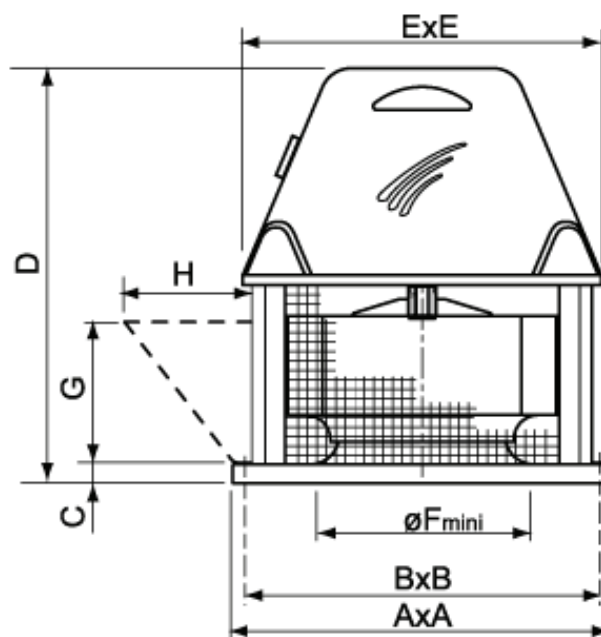
Otáčky obozného kola	
Max. teplota(°C)	
Q (m <sup>3</sup> /h)	
Ps(Pa)	
Pd(Pa)	
Pt(Pa)	
Rychlost vzduchu(m/s)	

## Technické údaje

Otáčky obozného kola (za	
Otáčky motoru (za min.)	1450/725
Přibližná hmotnost(kg)	80
Maximální rychlost	10400/5200

Výkon (kW)	2,2/0,55
I <sub>max</sub> 230V(A)	-
I <sub>max</sub> 400V(A)	5/2
I <sub>max</sub> 690V(A)	-

## Rozmerové schéma

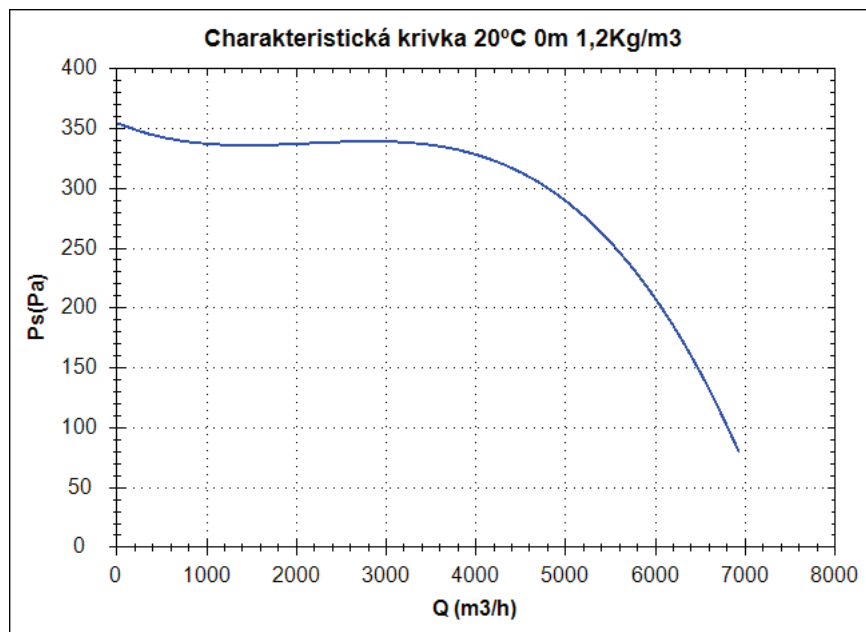


### Rozměry (mm)

A=800	B=740	C=35	D=853	E =758	FØ=500	G=310
-------	-------	------	-------	--------	--------	-------

# CTH 56 T6 0,75kW

## Charakteristická křivka



### Bod provedení

Q (m <sup>3</sup> /h)	
Ps(Pa)	

### Servisní bod

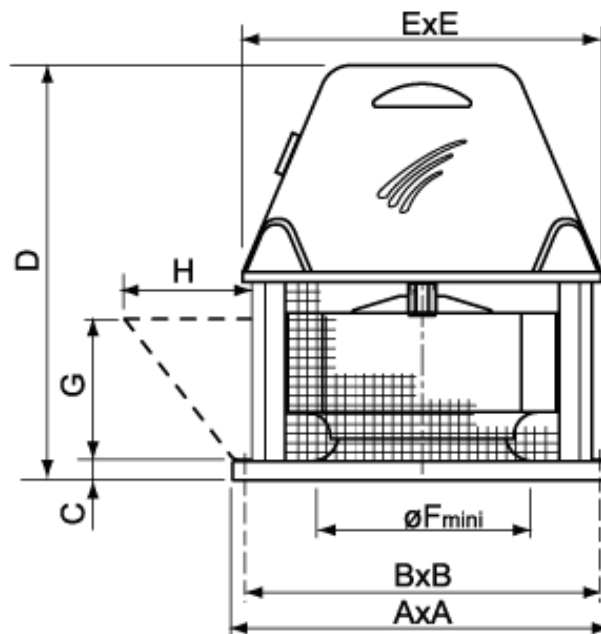
Otáčky obozného kola	
Max. teplota(°C)	
Q (m <sup>3</sup> /h)	
Ps(Pa)	
Pd(Pa)	
Pt(Pa)	
Rychlost vzduchu(m/s)	

## Technické údaje

Otáčky obozného kola (za	910
Otáčky motoru (za min.)	910
Přibližná hmotnost(kg)	60
Maximální rychlost	6940

Výkon (kW)	0,75
I <sub>max</sub> 230V(A)	4
I <sub>max</sub> 400V(A)	2,3
I <sub>max</sub> 690V(A)	-

## Rozmerové schéma

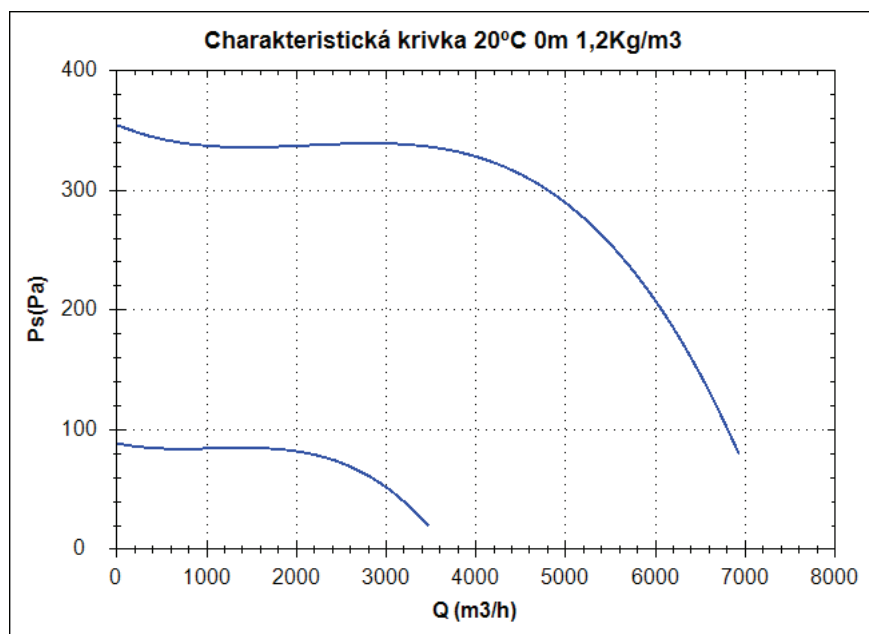


### Rozměry (mm)

A=800	B=740	C=35	D=853	E =758	FØ=500	G=310
-------	-------	------	-------	--------	--------	-------

# CTH 56 T6/T12 0,75-0,15kW

## Charakteristická křivka



### Bod provedení

Q (m <sup>3</sup> /h)	
Ps(Pa)	

### Servisní bod

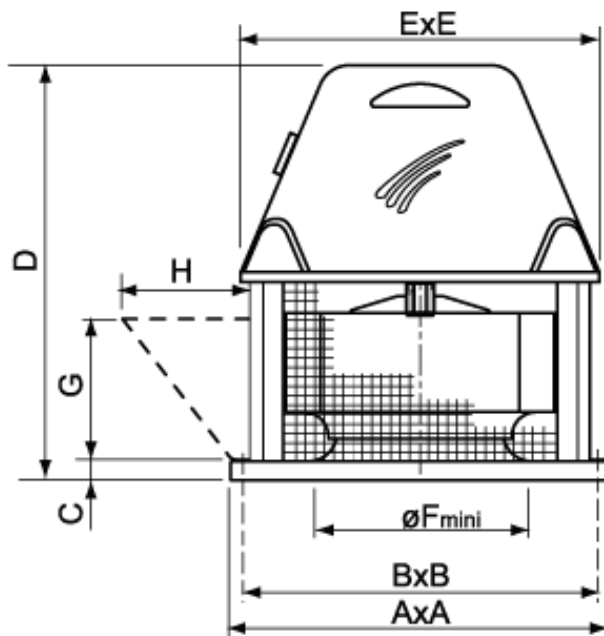
Otáčky obozného kola	
Max. teplota(°C)	
Q (m <sup>3</sup> /h)	
Ps(Pa)	
Pd(Pa)	
Pt(Pa)	
Rychlost vzduchu(m/s)	

## Technické údaje

Otáčky obozného kola (za min.)	950/450
Přibližná hmotnost(kg)	63
Maximální rychlost	6940/3470

Výkon (kW)	0,75/0,15
I <sub>max</sub> 230V(A)	-
I <sub>max</sub> 400V(A)	2,4/1
I <sub>max</sub> 690V(A)	-

## Rozmerové schéma

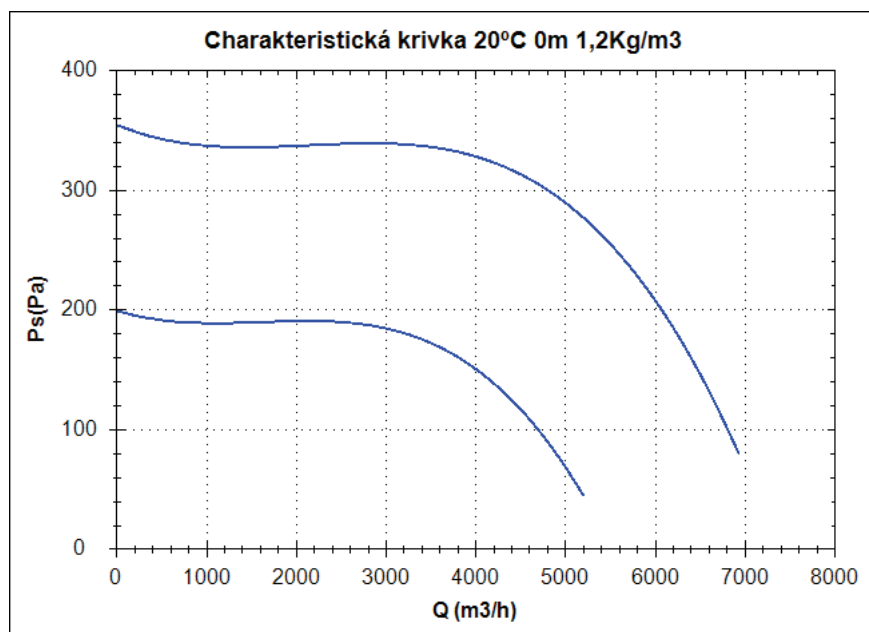


### Rozměry (mm)

A=800	B=740	C=35	D=853	E =758	FØ=500	G=310
-------	-------	------	-------	--------	--------	-------

# CTH 56 T6/T8 0,75-0,37kW

## Charakteristická křivka



### Bod provedení

Q (m <sup>3</sup> /h)	
Ps(Pa)	

### Servisní bod

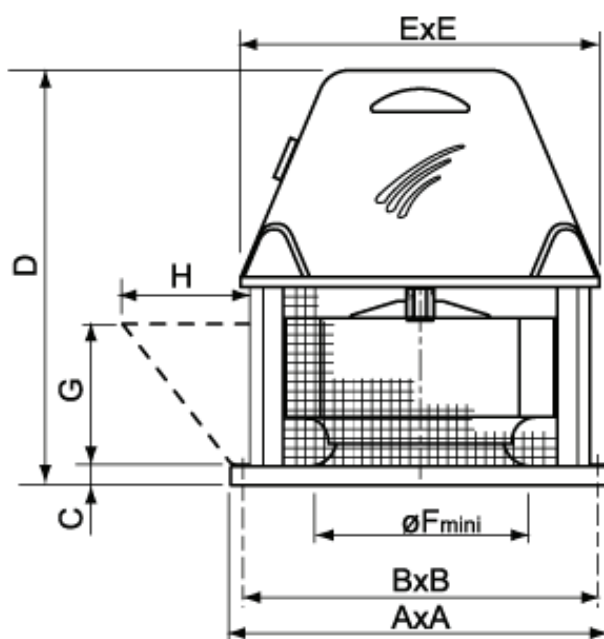
Otáčky obozného kola	
Max. teplota(°C)	
Q (m <sup>3</sup> /h)	
Ps(Pa)	
Pd(Pa)	
Pt(Pa)	
Rychlost vzduchu(m/s)	

## Technické údaje

Otáčky obozného kola (za	
Otáčky motoru (za min.)	950/725
Přibližná hmotnost(kg)	62
Maximální rychlost	6940/5200

Výkon (kW)	0,75/0,37
I <sub>max</sub> 230V(A)	-
I <sub>max</sub> 400V(A)	2,7/1,7
I <sub>max</sub> 690V(A)	-

## Rozmerové schéma

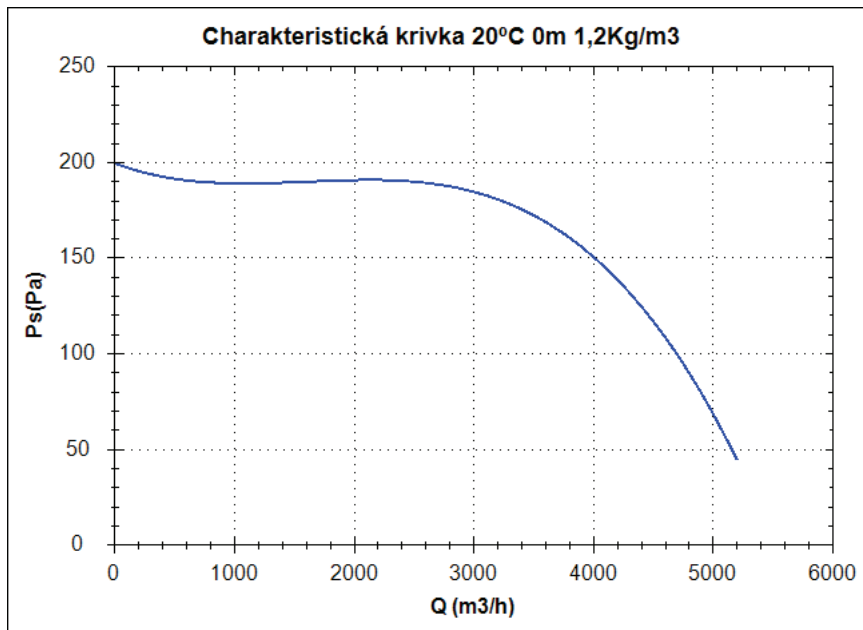


### Rozmery (mm)

A=800	B=740	C=35	D=853	E =758	FØ=500	G=310
-------	-------	------	-------	--------	--------	-------

# CTH 56 T8 0,37kW

## Charakteristická křivka



### Bod provedení

Q (m3/h)	
Ps(Pa)	

### Servisní bod

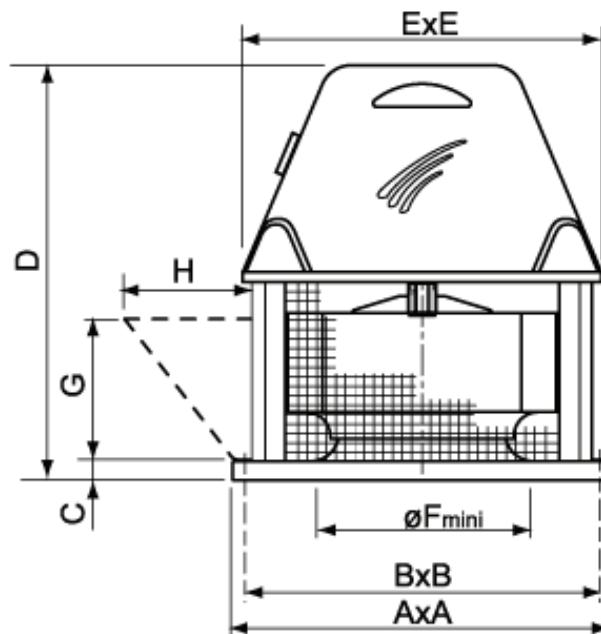
Otáčky obozného kola	
Max. teplota(°C)	
Q (m3/h)	
Ps(Pa)	
Pd(Pa)	
Pt(Pa)	
Rychlost vzduchu(m/s)	

## Technické údaje

Otáčky obozného kola (za)	680
Otáčky motoru (za min.)	680
Přibližná hmotnost(kg)	60
Maximální rychlost	5200

Výkon (kW)	0,37
Imax 230V(A)	2,33
Imax 400V(A)	1,35
Imax 690V(A)	-

## Rozmerové schéma

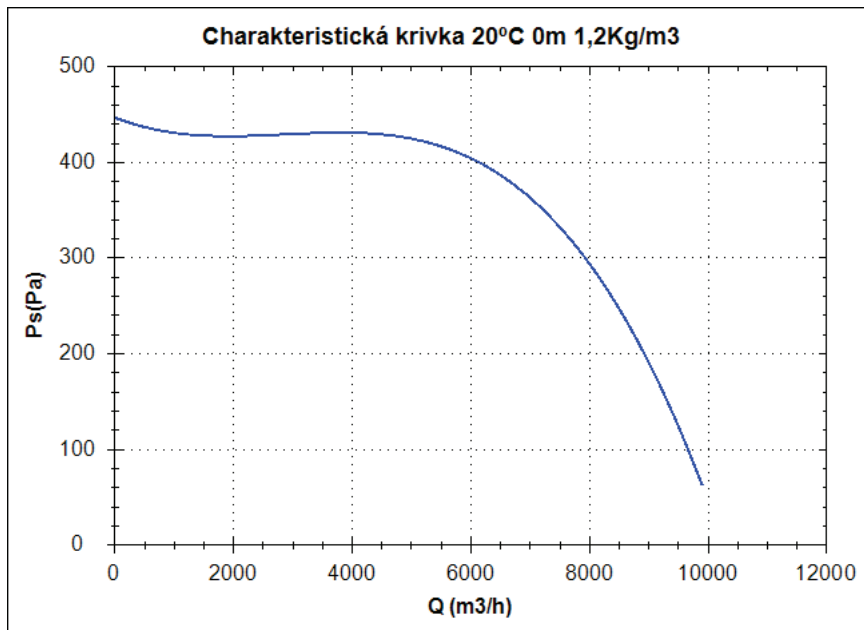


### Rozměry (mm)

A=800	B=740	C=35	D=853	E =758	FØ=500	G=310
-------	-------	------	-------	--------	--------	-------

# CTH 63 T6 1,5kW

## Charakteristická křivka



### Bod provedení

Q (m <sup>3</sup> /h)	
Ps(Pa)	

### Servisní bod

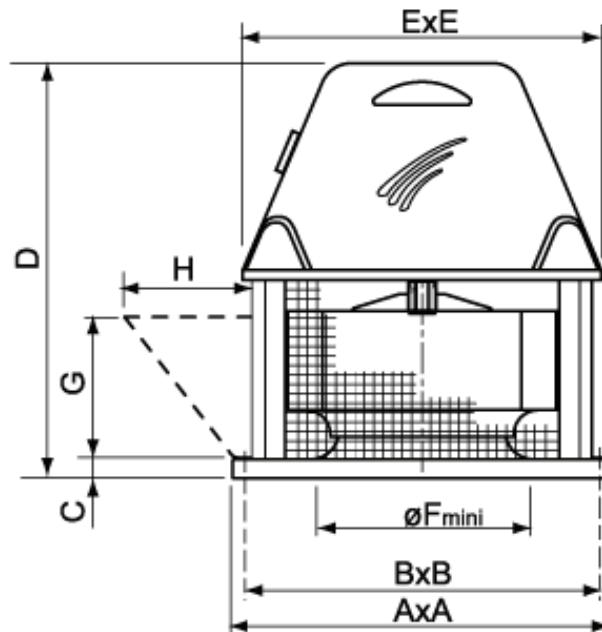
Otáčky obozného kola	
Max. teplota(°C)	
Q (m <sup>3</sup> /h)	
Ps(Pa)	
Pd(Pa)	
Pt(Pa)	
Rychlost vzduchu(m/s)	

## Technické údaje

Otáčky obozného kola (za min.)	940
Otáčky motoru (za min.)	940
Přibližná hmotnost(kg)	74
Maximální rychlost	9900

Výkon (kW)	1,5
I <sub>max</sub> 230V(A)	6,9
I <sub>max</sub> 400V(A)	4
I <sub>max</sub> 690V(A)	-

## Rozmerové schéma

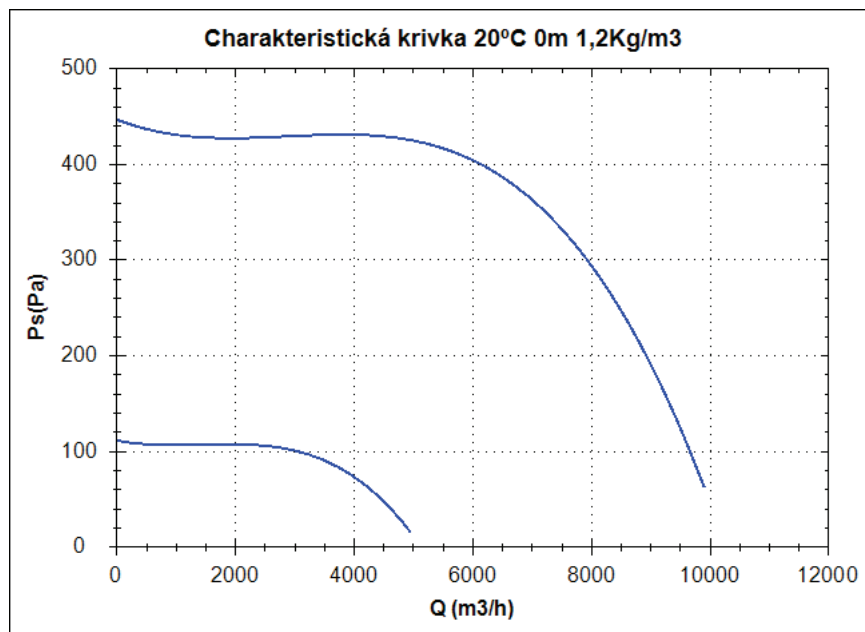


### Rozměry (mm)

A=800	B=740	C=35	D=879	E =758	FØ=500	G=310
-------	-------	------	-------	--------	--------	-------

# CTH 63 T6/T12 1,5-0,75kW

## Charakteristická křivka



### Bod provedení

Q (m3/h)	
Ps(Pa)	

### Servisní bod

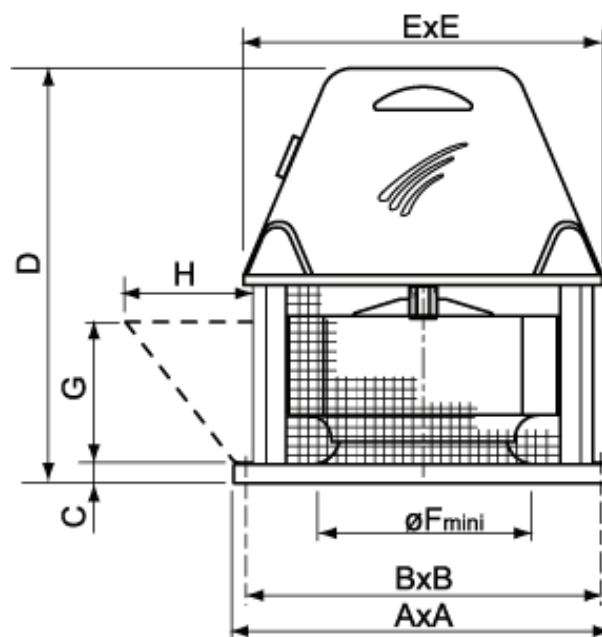
Otáčky obozného kola	
Max. teplota(°C)	
Q (m3/h)	
Ps(Pa)	
Pd(Pa)	
Pt(Pa)	
Rychlost vzduchu(m/s)	

## Technické údaje

Otáčky obozného kola (za	
Otáčky motoru (za min.)	950/450
Přibližná hmotnost(kg)	75
Maximální rychlost	9900/4950

Výkon (kW)	1,5/0,75
Imax 230V(A)	-
Imax 400V(A)	4,3/1,7
Imax 690V(A)	-

## Rozmerové schéma

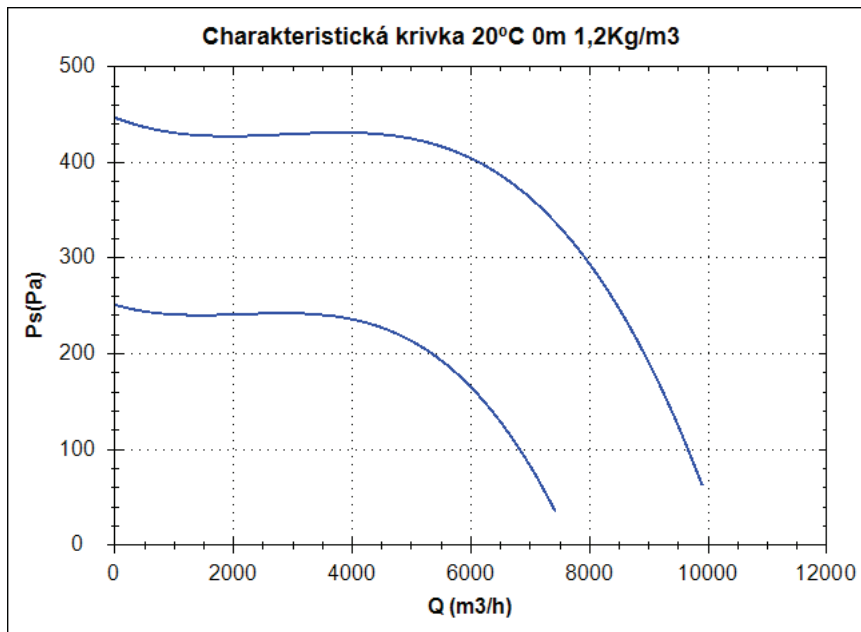


### Rozmery (mm)

A=800	B=740	C=35	D=879	E =758	FØ=500	G=310
-------	-------	------	-------	--------	--------	-------

# CTH 63 T6/T8 1,5-0,75kW

## Charakteristická křivka



### Bod provedení

Q (m <sup>3</sup> /h)	
Ps(Pa)	

### Servisní bod

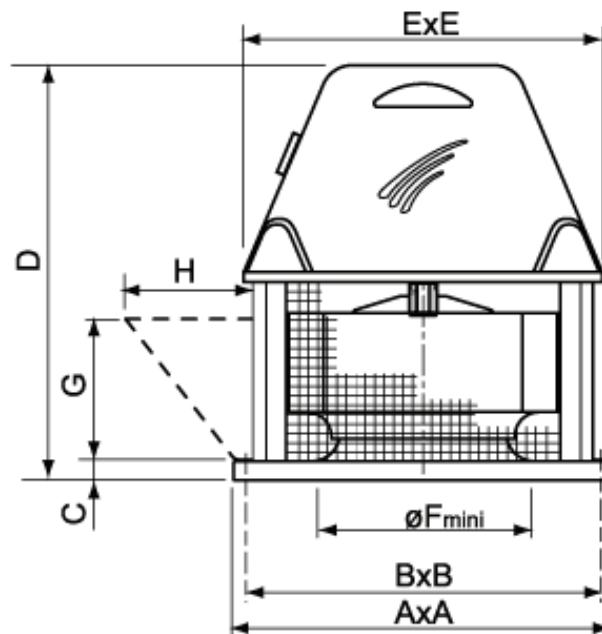
Otáčky obozného kola	
Max. teplota(°C)	
Q (m <sup>3</sup> /h)	
Ps(Pa)	
Pd(Pa)	
Pt(Pa)	
Rychlost vzduchu(m/s)	

## Technické údaje

Otáčky obozného kola (za	
Otáčky motoru (za min.)	950/725
Přibližná hmotnost(kg)	93
Maximální rychlost	9900/7430

Výkon (kW)	1,5/0,75
I <sub>max</sub> 230V(A)	-
I <sub>max</sub> 400V(A)	4/3
I <sub>max</sub> 690V(A)	-

## Rozmerové schéma

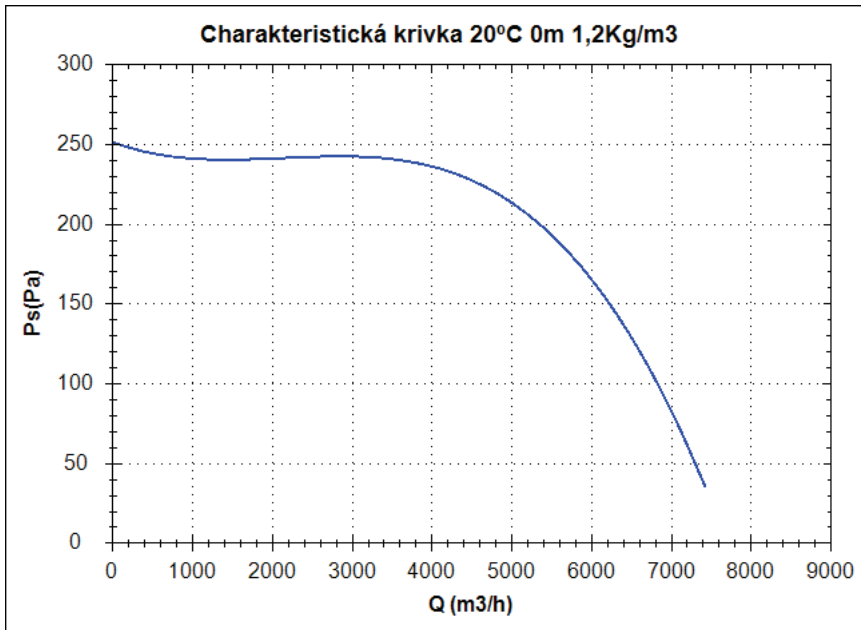


### Rozměry (mm)

A=800	B=740	C=35	D=879	E =758	FØ=500	G=310
-------	-------	------	-------	--------	--------	-------

# CTH 63 T8 0,75kW

## Charakteristická křivka



### Bod provedení

Q (m <sup>3</sup> /h)	
Ps(Pa)	

### Servisní bod

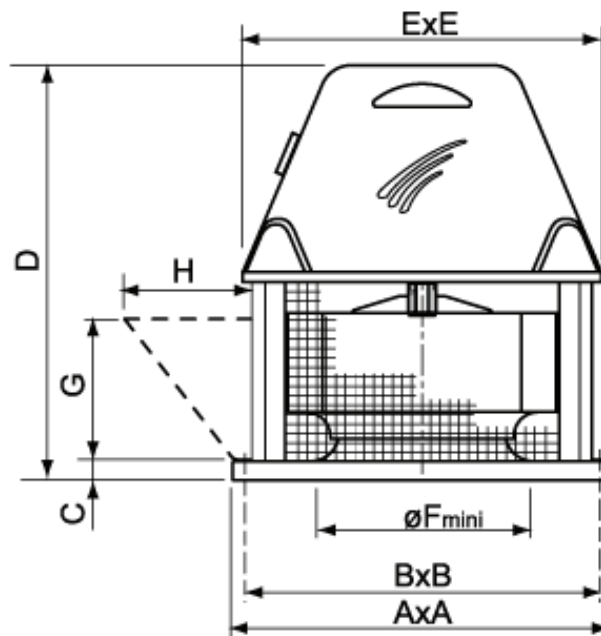
Otáčky obozného kola	
Max. teplota(°C)	
Q (m <sup>3</sup> /h)	
Ps(Pa)	
Pd(Pa)	
Pt(Pa)	
Rychlost vzduchu(m/s)	

## Technické údaje

Otáčky obozného kola (za)	710
Otáčky motoru (za min.)	710
Přibližná hmotnost(kg)	73
Maximální rychlost	7430

Výkon (kW)	0,75
I <sub>max</sub> 230V(A)	4,24
I <sub>max</sub> 400V(A)	2,45
I <sub>max</sub> 690V(A)	-

## Rozmerové schéma

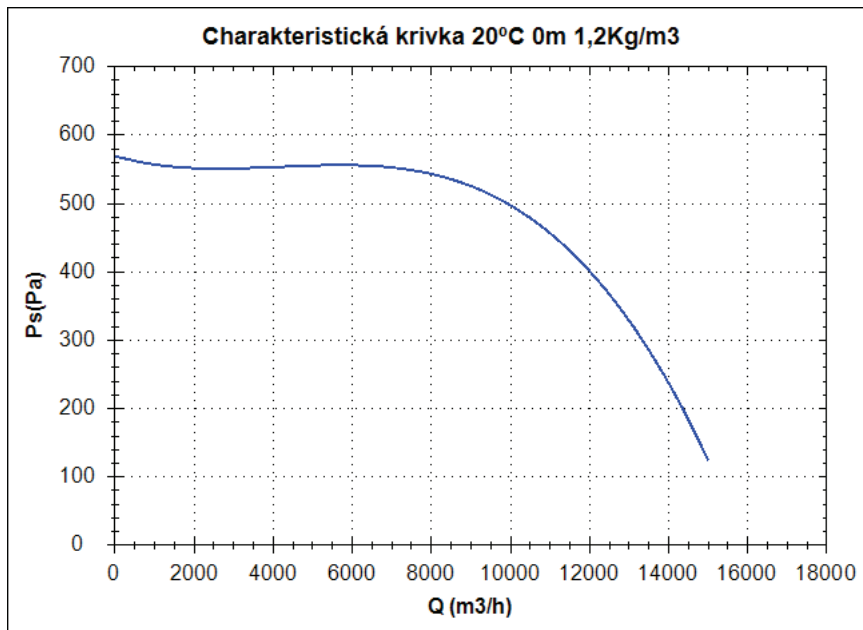


### Rozměry (mm)

A=800	B=740	C=35	D=879	E =758	FØ=500	G=310
-------	-------	------	-------	--------	--------	-------

# CTH 71 T6 2,2kW

## Charakteristická křivka



### Bod provedení

Q (m <sup>3</sup> /h)	
Ps(Pa)	

### Servisní bod

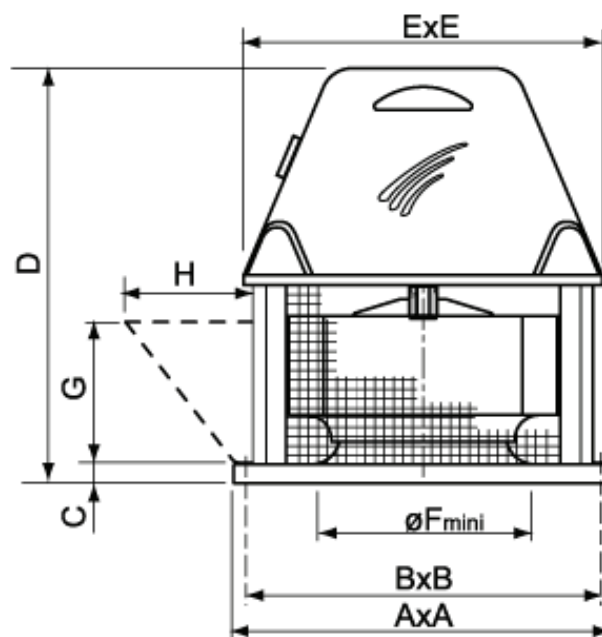
Otáčky obozného kola	
Max. teplota(°C)	
Q (m <sup>3</sup> /h)	
Ps(Pa)	
Pd(Pa)	
Pt(Pa)	
Rychlost vzduchu(m/s)	

## Technické údaje

Otáčky obozného kola (za)	940
Otáčky motoru (za min.)	940
Přibližná hmotnost(kg)	111
Maximální rychlost	15000

Výkon (kW)	2,2
I <sub>max</sub> 230V(A)	9,7
I <sub>max</sub> 400V(A)	5,6
I <sub>max</sub> 690V(A)	-

## Rozmerové schéma

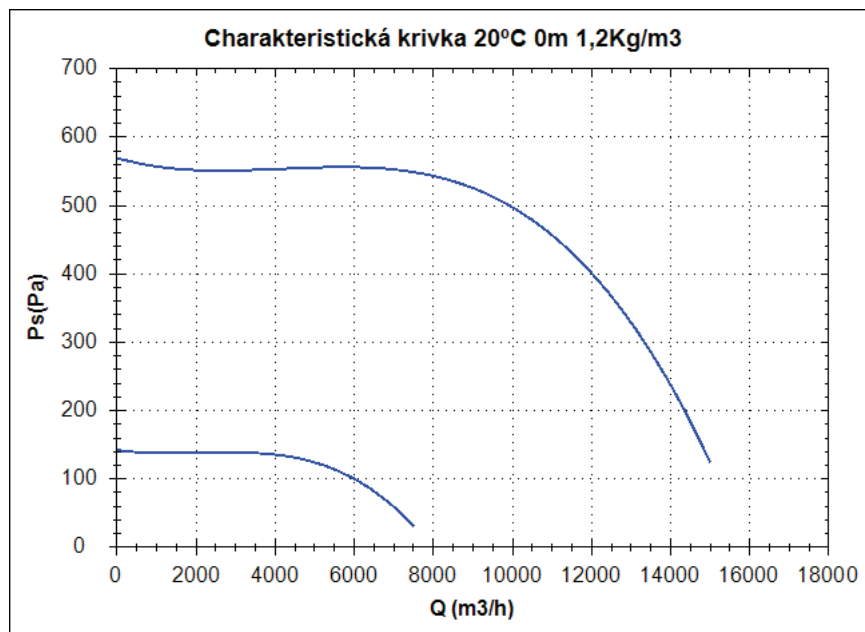


### Rozměry (mm)

A=910	B=850	C=40	D=1031	E =930	FØ=630	G=400
-------	-------	------	--------	--------	--------	-------

# CTH 71 T6/T12 2,2-0,55kW

## Charakteristická křivka



### Bod provedení

Q (m <sup>3</sup> /h)	
Ps(Pa)	

### Servisní bod

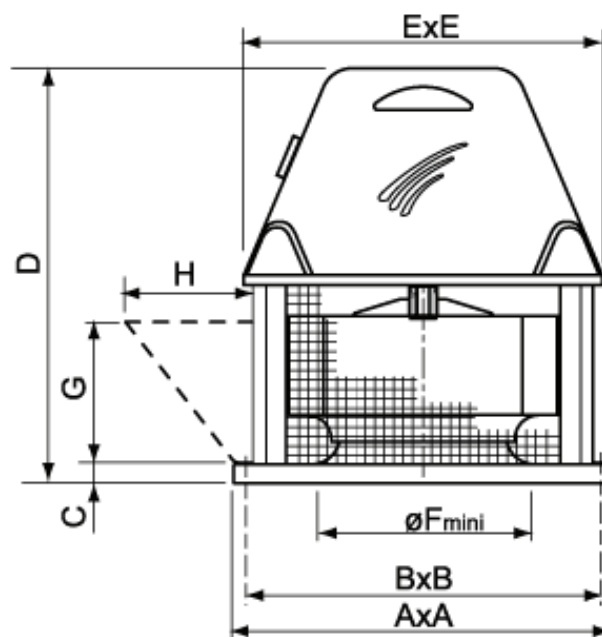
Otáčky obozného kola	
Max. teplota(°C)	
Q (m <sup>3</sup> /h)	
Ps(Pa)	
Pd(Pa)	
Pt(Pa)	
Rychlost vzduchu(m/s)	

## Technické údaje

Otáčky obozného kola (za min.)	
Otáčky motoru (za min.)	950/450
Přibližná hmotnost(kg)	116
Maximální rychlost	15000/7500

Výkon (kW)	2,2/0,55
I <sub>max</sub> 230V(A)	-
I <sub>max</sub> 400V(A)	6,4/2,6
I <sub>max</sub> 690V(A)	-

## Rozmerové schéma

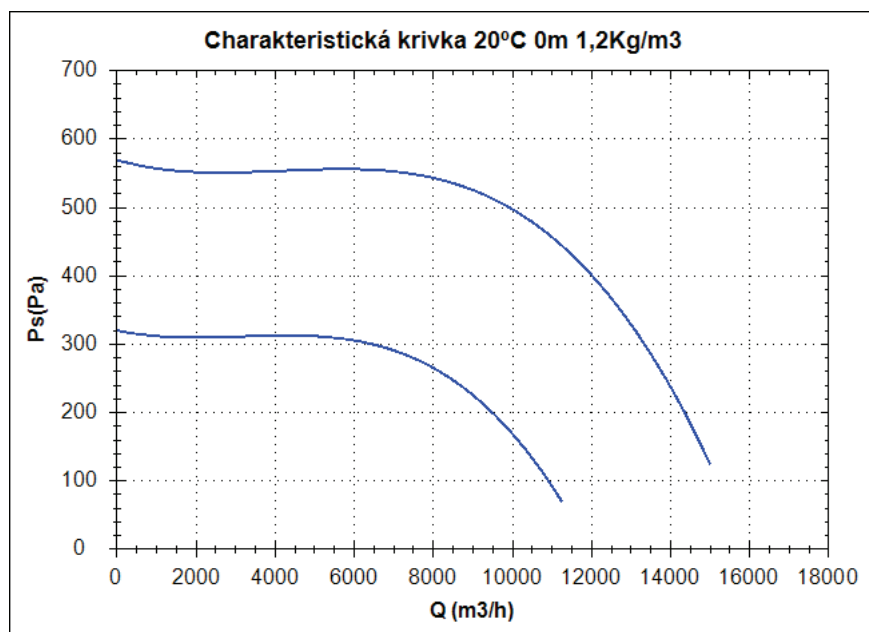


### Rozměry (mm)

A=910	B=850	C=40	D=1031	E=930	FØ=630	G=400
-------	-------	------	--------	-------	--------	-------

## CTH 71 T6/T8 2,2-1,3kW

### Charakteristická křivka



#### Bod provedení

Q (m <sup>3</sup> /h)	
Ps(Pa)	

#### Servisní bod

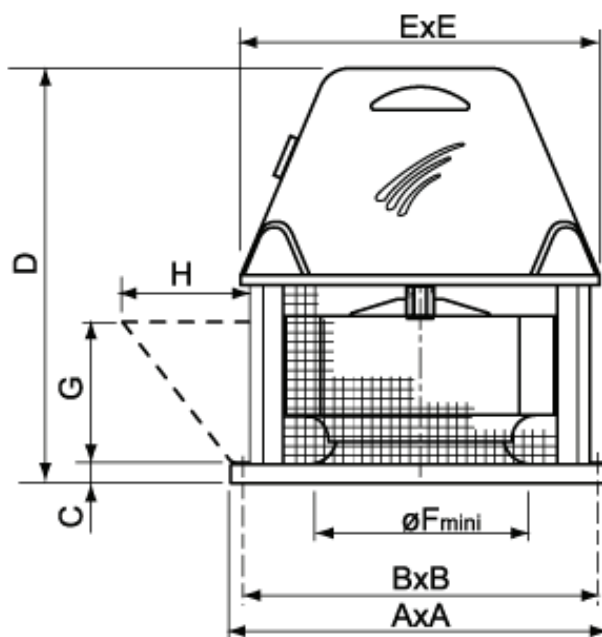
Otáčky obozného kola	
Max. teplota(°C)	
Q (m <sup>3</sup> /h)	
Ps(Pa)	
Pd(Pa)	
Pt(Pa)	
Rychlost vzduchu(m/s)	

### Technické údaje

Otáčky obozného kola (za	
Otáčky motoru (za min.)	950/725
Přibližná hmotnost(kg)	127
Maximální rychlost	15000/11250

Výkon (kW)	2,2/1,3
I <sub>max</sub> 230V(A)	-
I <sub>max</sub> 400V(A)	6,5/5
I <sub>max</sub> 690V(A)	-

### Rozmerové schéma

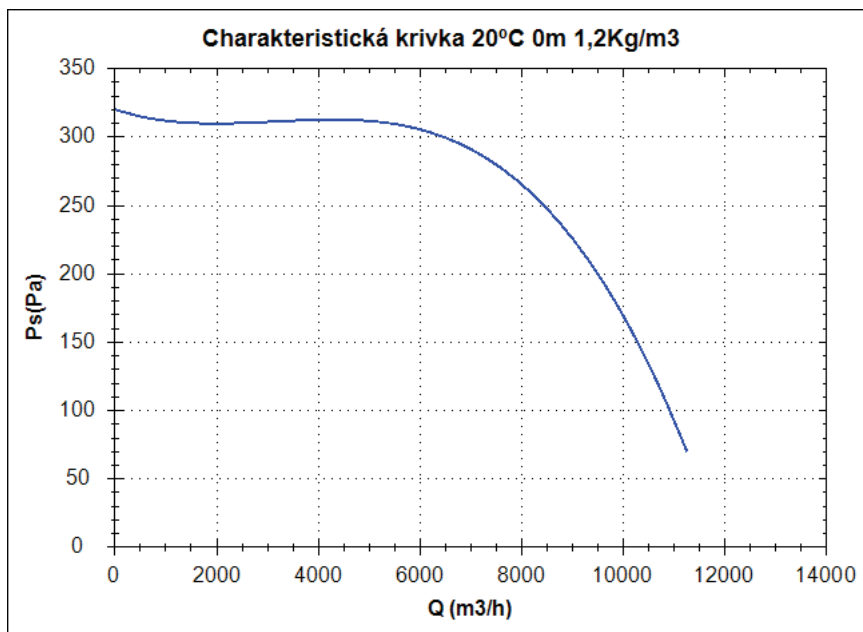


#### Rozměry (mm)

A=910	B=850	C=40	D=1031	E =930	FØ=630	G=400
-------	-------	------	--------	--------	--------	-------

# CTH 71 T8 1,1kW

## Charakteristická křivka



### Bod provedení

Q (m <sup>3</sup> /h)	
Ps(Pa)	

### Servisní bod

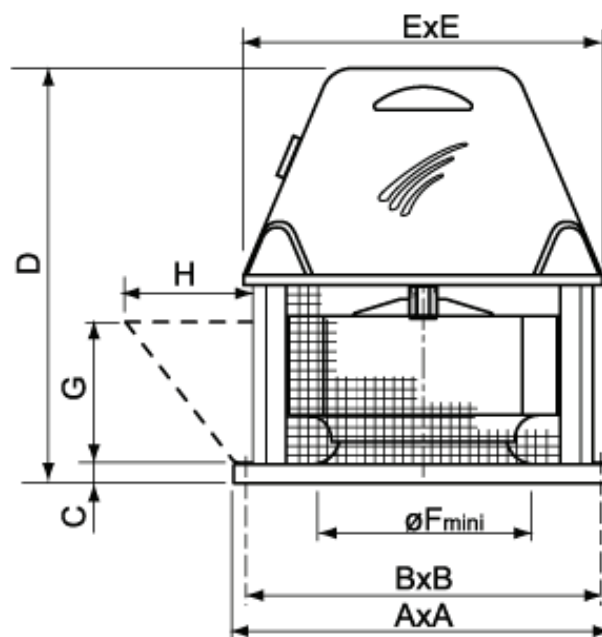
Otáčky obozného kola	
Max. teplota(°C)	
Q (m <sup>3</sup> /h)	
Ps(Pa)	
Pd(Pa)	
Pt(Pa)	
Rychlost vzduchu(m/s)	

## Technické údaje

Otáčky obozného kola (za min.)	710
Otáčky motoru (za min.)	710
Přibližná hmotnost(kg)	105
Maximální rychlost	11250

Výkon (kW)	1,1
I <sub>max</sub> 230V(A)	5,54
I <sub>max</sub> 400V(A)	3,2
I <sub>max</sub> 690V(A)	-

## Rozmerové schéma

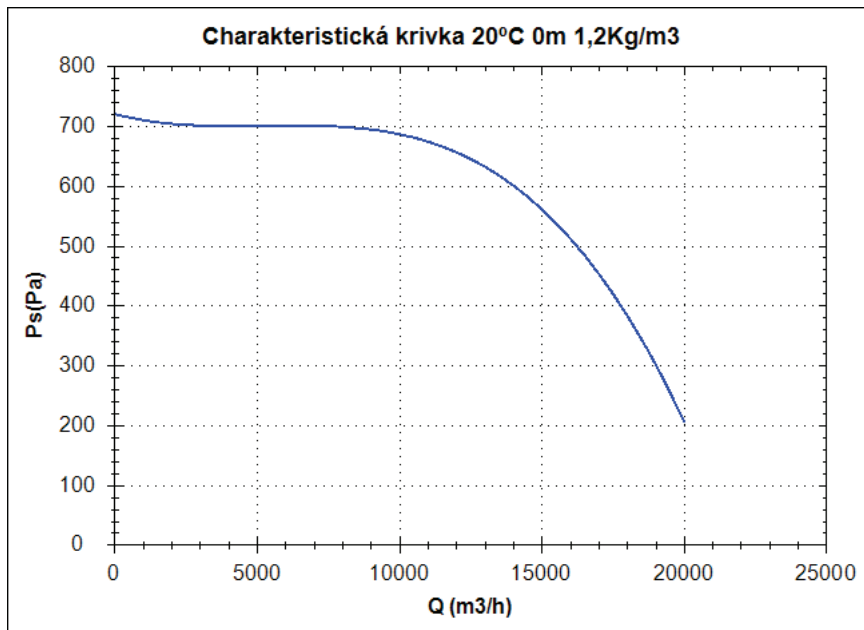


### Rozměry (mm)

A=910	B=850	C=40	D=1031	E=930	FØ=630	G=400
-------	-------	------	--------	-------	--------	-------

## CTH 80 T6 4kW

### Charakteristická křivka



#### Bod provedení

Q (m <sup>3</sup> /h)	
Ps (Pa)	

#### Servisní bod

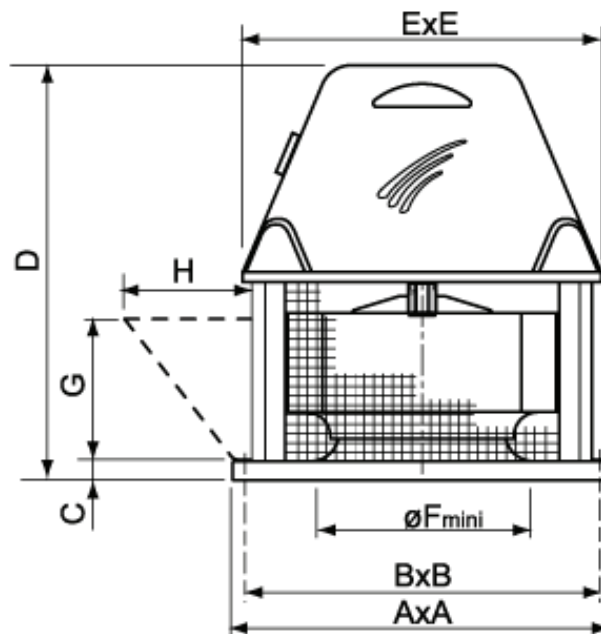
Otáčky obozného kola	
Max. teplota(°C)	
Q (m <sup>3</sup> /h)	
Ps(Pa)	
Pd(Pa)	
Pt(Pa)	
Rychlost vzduchu(m/s)	

### Technické údaje

Otáčky obozného kola (za	960
Otáčky motoru (za min.)	960
Přibližná hmotnost(kg)	136
Maximální rychlost	20000

Výkon (kW)	4
I <sub>max</sub> 230V(A)	16,3
I <sub>max</sub> 400V(A)	9,4
I <sub>max</sub> 690V(A)	-

### Rozmerové schéma

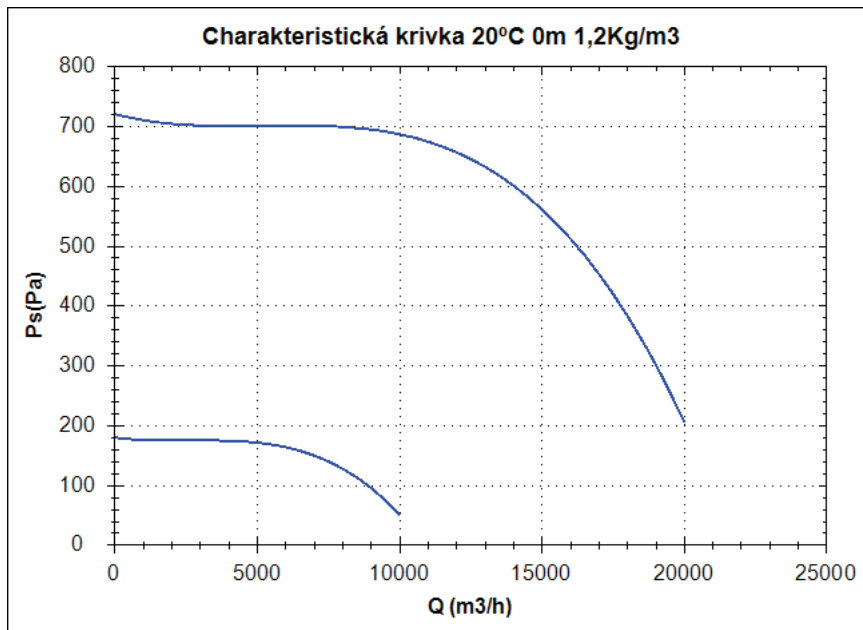


#### Rozměry (mm)

A=910	B=850	C=40	D=1068	E=930	FØ=630	G=400
-------	-------	------	--------	-------	--------	-------

# CTH 80 T6/T12 4-1,0kW

## Charakteristická křivka



### Bod provedení

Q (m <sup>3</sup> /h)	
Ps(Pa)	

### Servisní bod

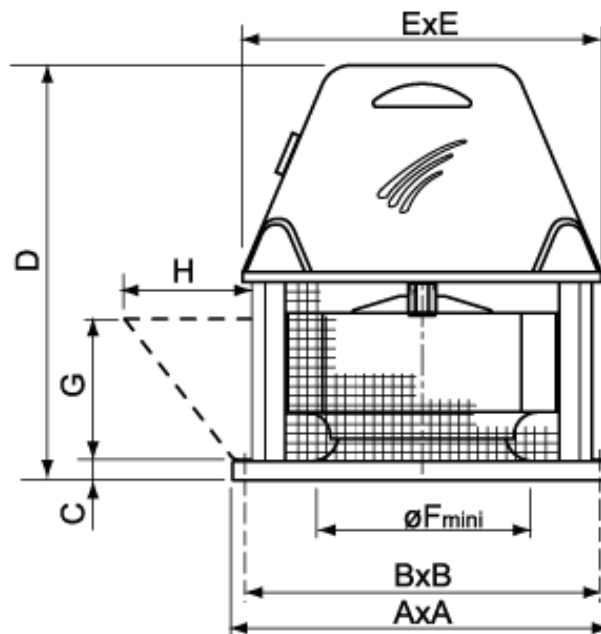
Otáčky obozného kola	
Max. teplota(°C)	
Q (m <sup>3</sup> /h)	
Ps(Pa)	
Pd(Pa)	
Pt(Pa)	
Rychlost vzduchu(m/s)	

## Technické údaje

Otáčky obozného kola (za	
Otáčky motoru (za min.)	950/450
Přibližná hmotnost(kg)	131
Maximální rychlost	20000/10000

Výkon (kW)	4/1,0
I <sub>max</sub> 230V(A)	-
I <sub>max</sub> 400V(A)	12,6/5,2
I <sub>max</sub> 690V(A)	-

## Rozmerové schéma

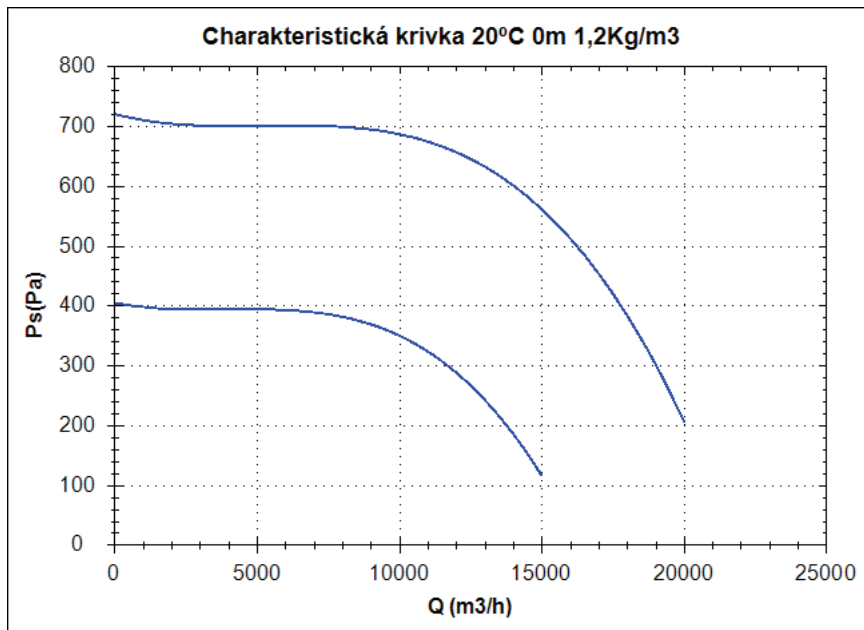


### Rozměry (mm)

A=910	B=850	C=40	D=1068	E=930	FØ=630	G=400
-------	-------	------	--------	-------	--------	-------

# CTH 80 T6/T8 4-1,1kW

## Charakteristická křivka



### Bod provedení

Q (m <sup>3</sup> /h)	
Ps(Pa)	

### Servisní bod

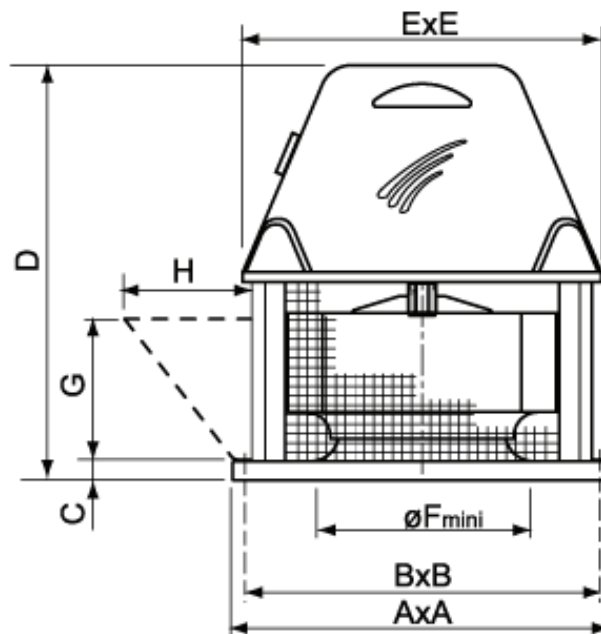
Otáčky obozného kola	
Max. teplota(°C)	
Q (m <sup>3</sup> /h)	
Ps(Pa)	
Pd(Pa)	
Pt(Pa)	
Rychlost vzduchu(m/s)	

## Technické údaje

Otáčky obozného kola (za	
Otáčky motoru (za min.)	950/725
Přibližná hmotnost(kg)	145
Maximální rychlost	20000/15000

Výkon (kW)	4/1,1
I <sub>max</sub> 230V(A)	-
I <sub>max</sub> 400V(A)	11,3/4,9
I <sub>max</sub> 690V(A)	-

## Rozmerové schéma

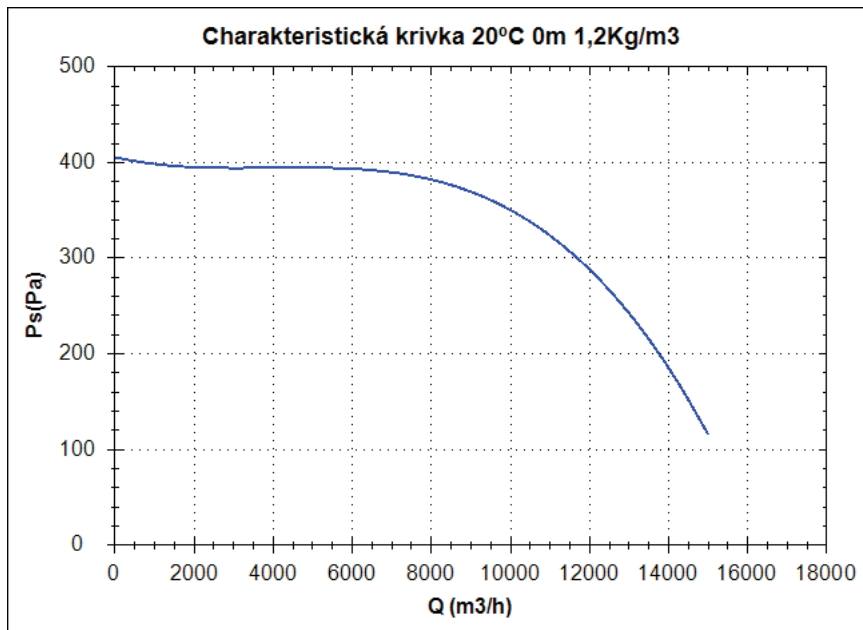


### Rozměry (mm)

A=910	B=850	C=40	D=1068	E =930	FØ=630	G=400
-------	-------	------	--------	--------	--------	-------

# CTH 80 T8 2,2kW

## Charakteristická křivka



### Bod provedení

Q (m <sup>3</sup> /h)	
Ps(Pa)	

### Servisní bod

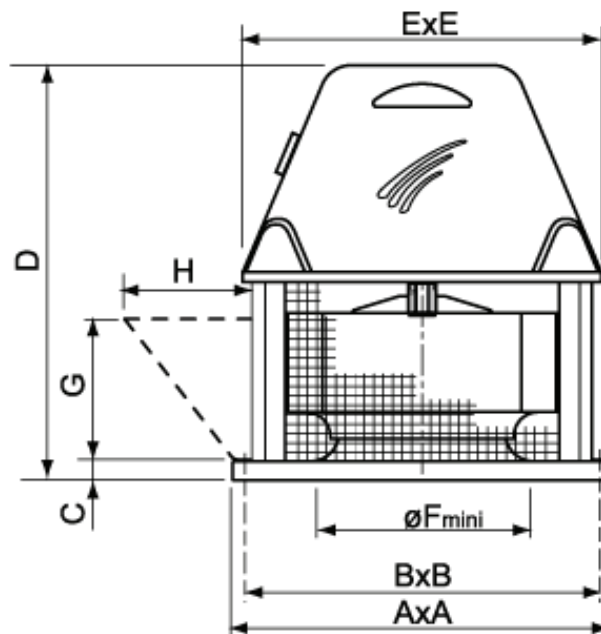
Otáčky obozného kola	
Max. teplota(°C)	
Q (m <sup>3</sup> /h)	
Ps(Pa)	
Pd(Pa)	
Pt(Pa)	
Rychlost vzduchu(m/s)	

## Technické údaje

Otáčky obozného kola (za)	720
Otáčky motoru (za min.)	720
Přibližná hmotnost(kg)	131
Maximální rychlost	15000

Výkon (kW)	2,2
I <sub>max</sub> 230V(A)	10,33
I <sub>max</sub> 400V(A)	5,96
I <sub>max</sub> 690V(A)	-

## Rozmerové schéma



### Rozměry (mm)

A=910	B=850	C=40	D=1068	E=930	FØ=630	G=400
-------	-------	------	--------	-------	--------	-------