

DG-750

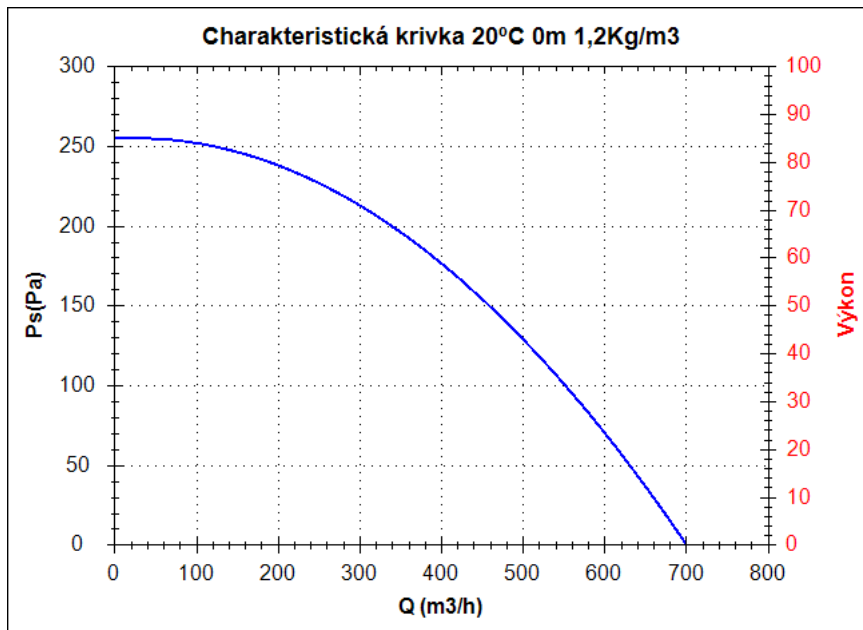
Všeobecné údaje o sérii DG 750

ADA PRO VYUŽITÍ V DOMÁCNOSTI:

Radiální ventilátory pro odvod se samostatným odtahem, spojenou šachtou nebo přímo do vnějšího ovzduší. Je vyroben z plastového materiálu odolného vůči nárazům s termickou odolností.



Charakteristická křivka



Bod provedení

Q (m ³ /h)	
Ps(Pa)	

Servisní bod

Otáčky obozného kola	
Max. teplota(°C)	
Q (m ³ /h)	
Ps(Pa)	
Pd(Pa)	
Pt(Pa)	
Rychlost vzduchu(m/s)	

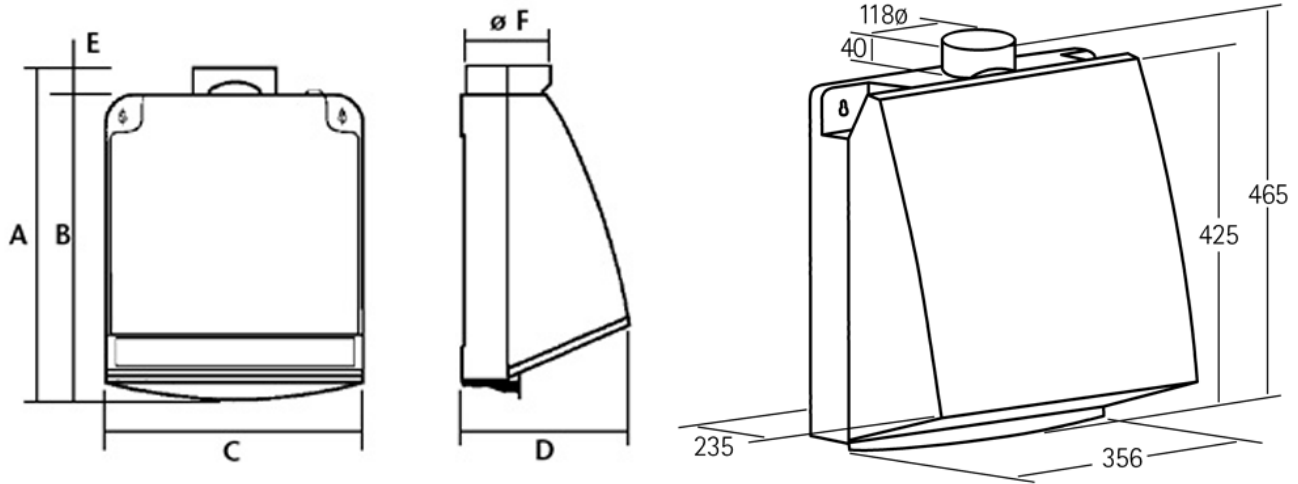
Technické údaje

Otáčky obozného kola (za min.)	1200
Otáčky motoru (za min.)	1200
Přibližná hmotnost(kg)	5
Maximální rychlost	700

Výkon (kW)	0,125
Imax 230V(A)	-
Imax 400V(A)	-
Imax 690V(A)	-

DG-750

Rozmerové schéma



Rozmery (mm)

A=465	B=425	C=356	D=235	E=40	FØ=118
-------	-------	-------	-------	------	--------