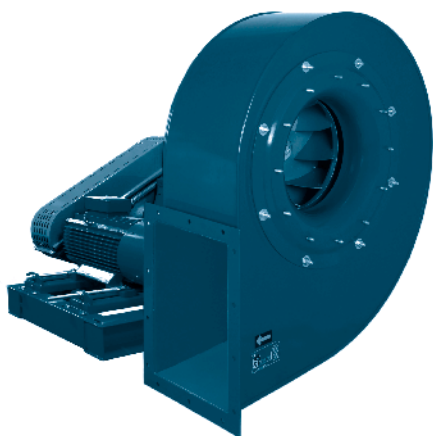


MZRU



PRÍSLUŠENSTVÍ ANCILLARIES ACCESOIRES ZUBEHÖR



RFS



ASD



INT



PE



RA



RH



EA



EI



BA



SIL-C

CZ

ZÁKLADNÍ PARAMETRY:
Tato řada zahrnuje 17 různých velikostí od 250 do 1600. Průtok vzduchu od 2 500 m³/h do 160 000 m³/h.
Maximální pracovní teplota vzduchu (při trvalém provozu) 200°C.
Statický tlak do 6 870 Pa.

KONSTRUKČNÍ PŘEVODNÍK:

- Skříň vyrobena z válcovaného ocelového plechu.
- Celé opláštění je svařované.
- Lopatkové oběžné kolo jednostranně sací s dozadu zahnutými lopatkami (ve směru otáčení), které zajišťují vysoký výkon, zhotovenými z ocelového plechu.
- Lopatky opatřeno protikoročním nátěrem z práškové epoxidové pryskyřice.
- Ventilátor se dodává ve standardním provedení s "VOLNOU HRÍDELÍ", to znamená bez motoru, řemenice a řemenů.
- Ventilátor opatřen nátěrem z práškové epoxidové pryskyřice.

POUŽITÍ:

- Jsou navrženy jako potrubní ventilátory určené převážně pro:
- Chlazení strojů, motorů a komponentů.
 - Odsávání výparů a kouře.
 - Průmyslovou výrobu.
 - Odsávání po filtraci.
 - Dopravu čistého nebo lehce prašného vzduchu.

NA VYŽÁDÁNÍ:

Ventilátor lze dodat kompletní, což znamená, že zahrnuje: motor, řemenici, řemeny, kryt řemenice a hřídel. Nainstalováno na nosném rámu.
Ventilátory v provedení nevybušném nebo protivznícení s motory certifikovanými dle ATEX.
Ventilátor s úpravou do teploty 250°C, 300°C nebo 450°C.
Ventilátory zhotoveny z galvanicky pokoveného plechu nebo z nerezové oceli.

FR

CARACTÉRISTIQUES GÉNÉRALES:
Série composite par 17 tailles de la 250 à la 1600. Moteurs à 2, 4, et 6 pôles triphasés. Débits de 2.500m³/h à 160.000m³/h. Température maximale de l'air 200°C en continu. Pressions statiques jusqu'à 700mmce.

CARACTÉRISTIQUES DE FABRICATION:

- Carcasse en tôle d'acier laminé.
- Turbine à réaction d'haute rendement en tôle d'acier laminé.
- Livré sans moteur et sans transmission.
- Protégés contre la corrosion avec peinture époxy.

APLICACIONES:

- Conçus pour montage en gaine.
- Refoulement de machines, moteurs et tout type de pièces.
 - Aspiration de fumés.
 - Procédés industriels.
 - Transport d'air propre ou poussiéreux.
 - Transport de matériel granulé à l'exception de fibres textiles.

OPTIONS DISPONIBLES:

- Montage complet avec moteur et transmission.
- Ventilateur anti-étincelles avec moteur anti-déflagrant ou anti-explosif certifié ATEX.
- Ventilateur préparé pour air à 250°C, 300°C ou 450°C.
- Ventilateurs en tôle galvanisée ou acier inoxydable.

EN

GENERAL FEATURES:
Range with 17 sizes from the 250 until the 1600. Air-flow from 5.500 m³/h until 160.000 m³/h. Maximum air working temperature 200°C in continuous. Static pressures until 700 mmwg.

MANUFACTURING FEATURES:

- Rolled steel sheet housing.
- Fully welded housing or joined.
- High efficiency single inlet backward curved impeller, manufactured of rolled steel sheet and epoxy powder finishing.
- The fan as standard will be supplied at "FREE SHAFT", it means without motor, pulleys and belts.
- Epoxy powder coat finishing.

APPLICATIONS:

- Specially designed for duct assembly, are suitable for:
- Cooling of lamps and machines.
 - Smoke exhaust.
 - Industrial processes WITH BIG CHARGES OF DUST OR INCLUDING GRANULES MATERIAL.
 - Exhausting after filters.

UNDER REQUEST:

- Full equipped fans including: motor, pulleys, belts, shaft guard and shaft guard.
- Fitted over a base plate.
- Flameproof or explosionproof fans with ATEX certificated motors.
- Fan for air working temperatures up to 250°C, 300°C or 450°C.
- Hot dip galvanised or stainless steel fans.

DE

ALLGEMEINE MERKMALE:
Baureihe bestehend aus 17 verschiedenen Größen, von 250 bis 1600. Luftfördermengen von 2.500 m³/h bis 160.000 m³/h. Maximale Arbeitstemperatur von 200 °C im Dauerbetrieb. Statische Drücke bis zu 700 mm Wassersäule.

BAULICHE MERKMALE:

- Gehäuse hergestellt aus Walzstahlblech.
- Komplett geschweißtes Gehäuse.
- Mehrschaufel-Hochleistungsturbinen mit nach hinten (Reaktionsturbinen) geneigten Schaufelrädern mit einfacher Ansaugung, Ausführung in Walzstahlblech und durch eine Pulverbeschichtung aus Epoxidharz vor Korrosion geschützt.
- Der Ventilator wird in der Standardausführung mit „FREIER WELLE“ geliefert, also ohne Motor, Riemenscheiben und Riemen.
- Dank Pulverbeschichtung mit Epoxidharz vor Korrosion geschützt.

ANWENDUNGEN:

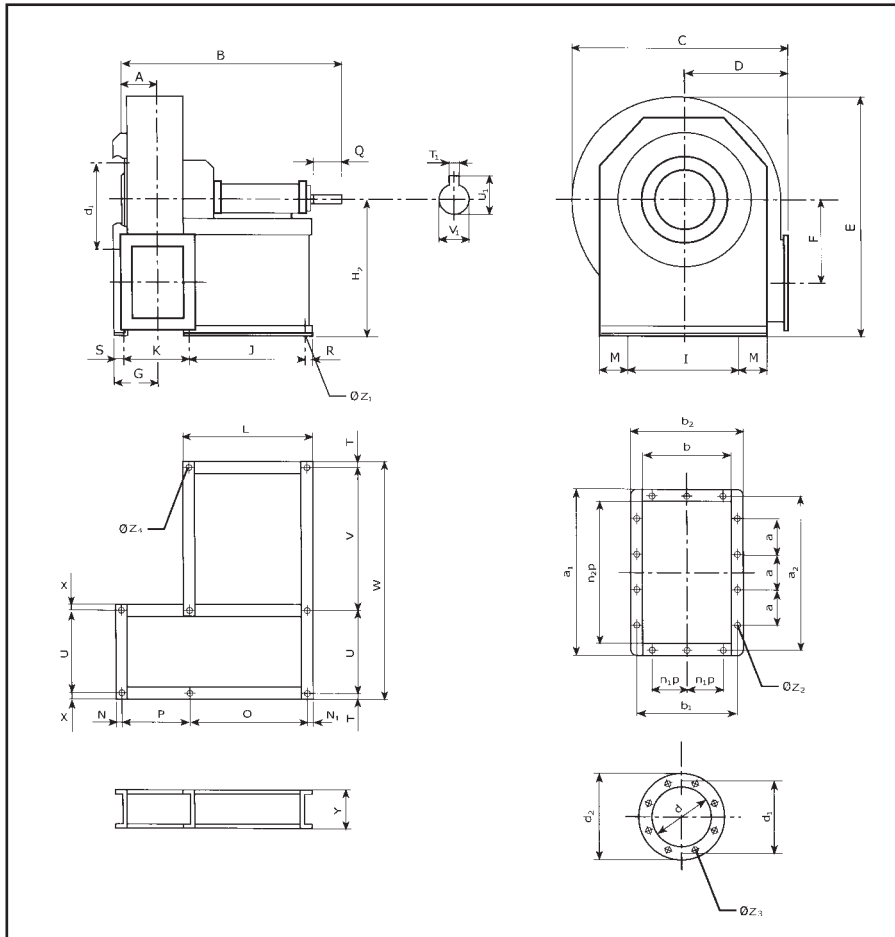
- Grundlegende Anwendungsbereiche dieser für den Rohreinbau gedachten Lüfter sind:
- Abkühlung, Maschinen, Motoren, Bauteile.
 - Rauchansaugung.
 - Industrielle Verfahren.
 - Ansaugung hinter den Filtern.
 - Transport von sauberer oder leicht staubhaltiger Luft.

AUF ANFRAGE:

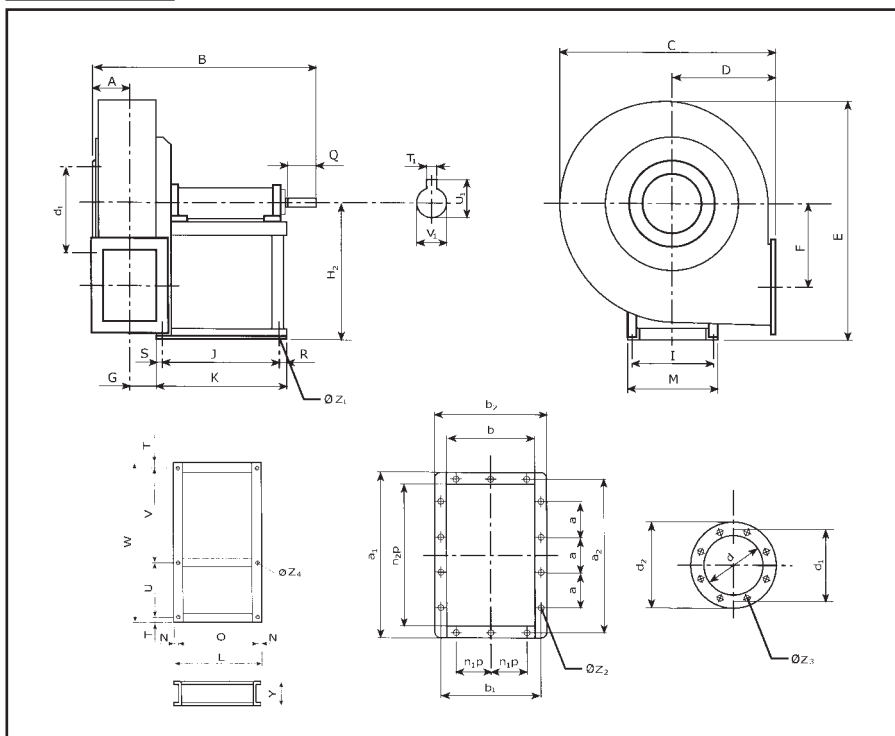
- Vollständige Ventilatoren mit: motor, Riemenscheiben, Riemen, Riemenschutz und Welle. Montiert auf einem allgemeinen Maschinenbett.
- Explosionsgeschützte oder flammensichere Lüfter mit Motor mit ATEX-Zertifikat.
- Ventilator ausgelegt für 250 °C, 300 °C oder 450 °C.
- Ventilatoren hergestellt aus feuerverzinktem Blech oder rostfreiem Edelstahl.

MZRU

MZRU 250-500

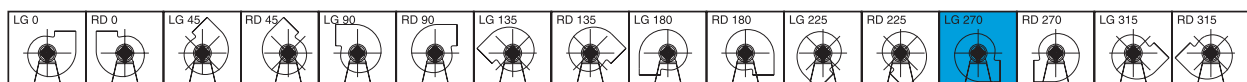
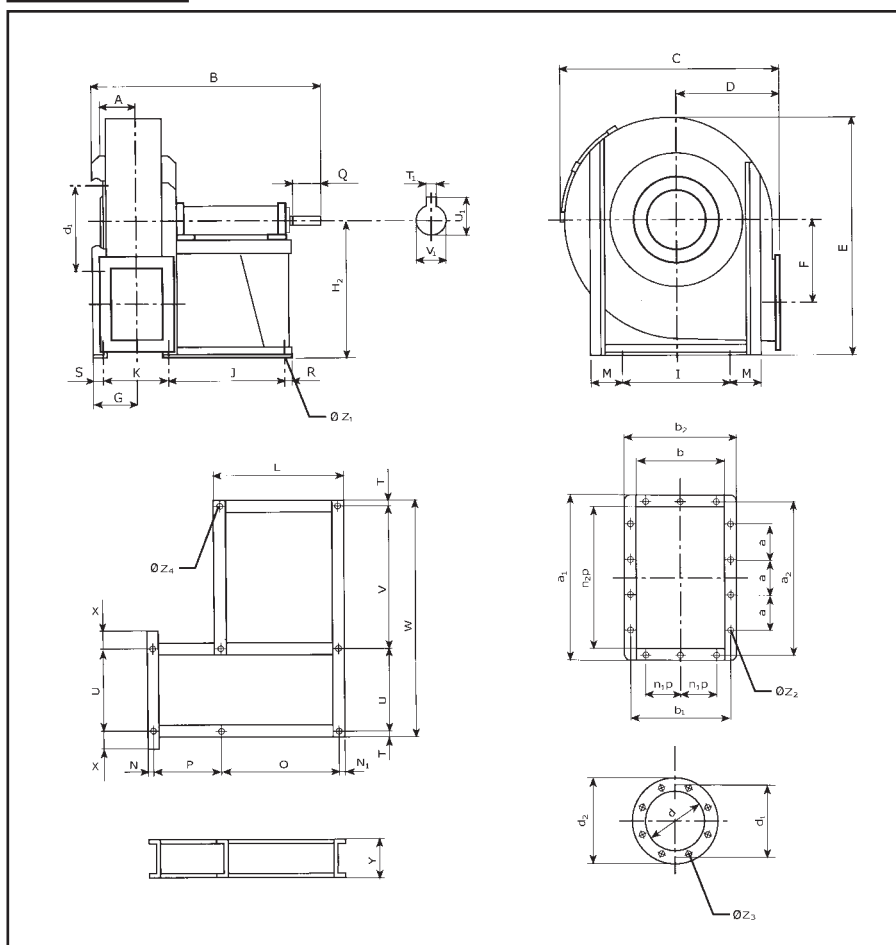


MZRU 560-630



MZRU

MZRU 710-1600



MZRU

ROZMĚRY / DIMENSIONS / ENCOMBREMENT / ABMESSUNGEN (mm)

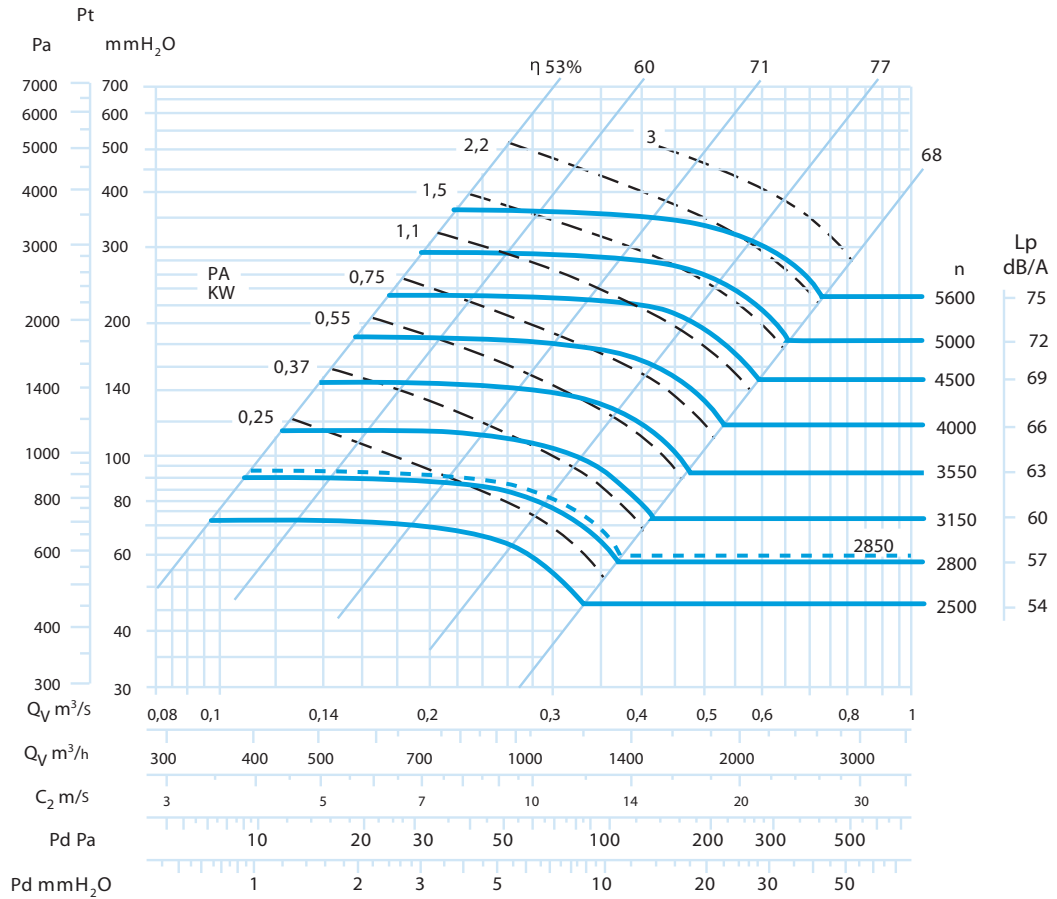
| Typ | A | B | C | D | E | F | G | H2 | I | J | K | L | M | N | N1 | O | P | Q | R | S | T | U | V | W | X |
|-----------|-----|------|------|------|------|------|-----|------|------|-----|------|------|-----|----|----|-----|------|-----|----|----|------|------|------|------|-----|
| MZRU 250 | 86 | 496 | 441 | 195 | 526 | 175 | 76 | 315 | 228 | 210 | 282 | - | 255 | - | - | - | - | 40 | 17 | 55 | - | - | - | - | - |
| MZRU 280 | 95 | 592 | 477 | 200 | 610 | 202 | 86 | 375 | 288 | 284 | 347 | - | 324 | - | - | - | - | 50 | 23 | 40 | - | - | - | - | - |
| MZRU 310 | 105 | 610 | 527 | 225 | 658 | 229 | 96 | 400 | 288 | 284 | 347 | - | 324 | - | - | - | - | 50 | 23 | 40 | - | - | - | - | - |
| MZRU 350 | 115 | 783 | 600 | 255 | 740 | 253 | 107 | 450 | 355 | 407 | 485 | - | 400 | - | - | - | - | 60 | 28 | 50 | - | - | - | - | - |
| MZRU 400 | 127 | 820 | 655 | 285 | 815 | 286 | 118 | 500 | 355 | 407 | 485 | 463 | 400 | 28 | - | 407 | - | 80 | 28 | 50 | 22,5 | 355 | 610 | 1010 | - |
| MZRU 450 | 141 | 847 | 735 | 320 | 915 | 321 | 131 | 560 | 355 | 407 | 485 | 463 | 400 | 28 | - | 407 | - | 80 | 28 | 50 | 22,5 | 355 | 610 | 1010 | - |
| MZRU 500 | 157 | 985 | 832 | 360 | 1000 | 355 | 148 | 600 | 364 | 477 | 560 | 560 | 418 | 33 | - | 477 | - | 110 | 33 | 50 | 27 | 364 | 632 | 1050 | - |
| MZRU 560 | 177 | 1058 | 940 | 400 | 1126 | 390 | 214 | 670 | 632 | 477 | 410 | 543 | 30 | 23 | 33 | 477 | 410 | 110 | 33 | 23 | 30 | 632 | 678 | 1370 | 30 |
| MZRU 630 | 195 | 1102 | 1052 | 450 | 1260 | 439 | 234 | 750 | 702 | 477 | 450 | 543 | 30 | 23 | 33 | 477 | 450 | 110 | 33 | 23 | 30 | 702 | 708 | 1470 | 30 |
| MZRU 710 | 216 | 1241 | 1189 | 500 | 1416 | 500 | 262 | 850 | 772 | 551 | 497 | 629 | 71 | 27 | 39 | 551 | 497 | 110 | 39 | 27 | 27 | 772 | 807 | 1633 | 71 |
| MZRU 800 | 241 | 1306 | 1340 | 560 | 1591 | 560 | 306 | 950 | 862 | 551 | 546 | 629 | 91 | 47 | 39 | 551 | 546 | 110 | 39 | 47 | 32 | 862 | 842 | 1768 | 91 |
| MZRU 900 | 275 | 1360 | 1500 | 630 | 1780 | 630 | 334 | 1060 | 962 | 551 | 600 | 629 | 91 | 47 | 39 | 551 | 600 | 110 | 39 | 47 | 32 | 962 | 987 | 2013 | 91 |
| MZRU 1000 | 308 | 1565 | 1685 | 710 | 1993 | 710 | 385 | 1180 | 1056 | 607 | 657 | 697 | 99 | 67 | 45 | 607 | 657 | 140 | 45 | 67 | 36 | 1056 | 1036 | 2164 | 99 |
| MZRU 1120 | 350 | 1780 | 1884 | 800 | 2222 | 800 | 419 | 1320 | 1178 | 760 | 763 | 850 | 111 | 55 | 45 | 760 | 763 | 140 | 45 | 55 | 45 | 1178 | 1066 | 2334 | 111 |
| MZRU 1250 | 388 | 1855 | 2116 | 900 | 2517 | 900 | 458 | 1500 | 1310 | 760 | 840 | 850 | 110 | 55 | 45 | 760 | 840 | 140 | 45 | 55 | 45 | 1310 | 1230 | 2630 | 110 |
| MZRU 1400 | 442 | 2050 | 2325 | 1000 | 2816 | 1000 | 531 | 1700 | 1450 | 780 | 946 | 890 | 120 | 85 | 55 | 780 | 946 | 170 | 55 | 85 | 55 | 1450 | 1240 | 2800 | 120 |
| MZRU 1600 | 490 | 2318 | 2621 | 1120 | 3146 | 1120 | 579 | 1900 | 1640 | 917 | 1073 | 1047 | 120 | 75 | 65 | 917 | 1073 | 170 | 65 | 75 | 60 | 1640 | 1195 | 2955 | 120 |

| Typ | Y | Z1 | Z2 | Z3 | Z4 | a | a1 | a2 | b | b1 | b2 | n1p | n2p | d | d1 | d2 | T1 | U1 | V1 |
|-----------|-----|----|----|----|----|-----|------|------|-----|-----|------|-----|------|------|------|------|----|------|------|
| MZRU 250 | - | 10 | 12 | 8 | - | 112 | 277 | 241 | 148 | 182 | 218 | 112 | 207 | 205 | 241 | 275 | 6 | 21,5 | 19 |
| MZRU 280 | - | 12 | 12 | 8 | - | 112 | 301 | 265 | 166 | 200 | 236 | 112 | 231 | 228 | 265 | 298 | 8 | 27 | 24 |
| MZRU 310 | - | 12 | 12 | 8 | - | 112 | 328 | 292 | 185 | 219 | 255 | 112 | 258 | 255 | 292 | 325 | 8 | 27 | 24 |
| MZRU 350 | - | 14 | 12 | 10 | - | 125 | 368 | 332 | 205 | 249 | 285 | 125 | 288 | 285 | 332 | 365 | 8 | 31 | 28 |
| MZRU 400 | 120 | 14 | 12 | 10 | 15 | 125 | 402 | 366 | 229 | 273 | 309 | 125 | 322 | 320 | 366 | 400 | 10 | 10 | 12 |
| MZRU 450 | 120 | 14 | 12 | 10 | 15 | 125 | 441 | 405 | 256 | 300 | 336 | 125 | 361 | 360 | 405 | 440 | 10 | 10 | 12 |
| MZRU 500 | 140 | 17 | 12 | 10 | 18 | 125 | 484 | 448 | 288 | 332 | 368 | 125 | 404 | 405 | 448 | 485 | 38 | 38 | 42 |
| MZRU 560 | 160 | 17 | 12 | 10 | 18 | 125 | 533 | 497 | 322 | 366 | 402 | 125 | 453 | 455 | 497 | 535 | 14 | 51,5 | 48 |
| MZRU 630 | 160 | 17 | 12 | 10 | 18 | 125 | 587 | 551 | 361 | 405 | 441 | 125 | 507 | 505 | 551 | 585 | 14 | 51,5 | 48 |
| MZRU 710 | 180 | 19 | 14 | 10 | 20 | 160 | 669 | 629 | 404 | 464 | 504 | 160 | 569 | 565 | 629 | 665 | 14 | 51,5 | 48 |
| MZRU 800 | 180 | 19 | 14 | 10 | 20 | 160 | 738 | 698 | 453 | 513 | 553 | 160 | 638 | 635 | 698 | 735 | 16 | 59 | 55 |
| MZRU 900 | 180 | 19 | 14 | 12 | 20 | 160 | 815 | 775 | 507 | 567 | 607 | 160 | 715 | 715 | 775 | 815 | 16 | 59 | 55 |
| MZRU 1000 | 200 | 19 | 14 | 12 | 20 | 200 | 921 | 871 | 569 | 639 | 689 | 200 | 801 | 805 | 861 | 905 | 18 | 20 | 20 |
| MZRU 1120 | 220 | 24 | 14 | 12 | 25 | 200 | 1018 | 968 | 638 | 708 | 758 | 200 | 898 | 905 | 958 | 1005 | 69 | 79,5 | 79,5 |
| MZRU 1250 | 220 | 24 | 14 | 12 | 25 | 200 | 1127 | 1017 | 715 | 785 | 835 | 200 | 1007 | 1007 | 1067 | 1107 | 65 | 75 | 75 |
| MZRU 1400 | 220 | 24 | 18 | 12 | 25 | 200 | 1270 | 1210 | 801 | 881 | 941 | 200 | 1130 | 1130 | 1200 | 1250 | 22 | 85 | 80 |
| MZRU 1600 | 220 | 28 | 18 | 12 | 30 | 200 | 1407 | 1347 | 898 | 978 | 1038 | 200 | 1267 | 1260 | 1337 | 1380 | 25 | 95 | 90 |

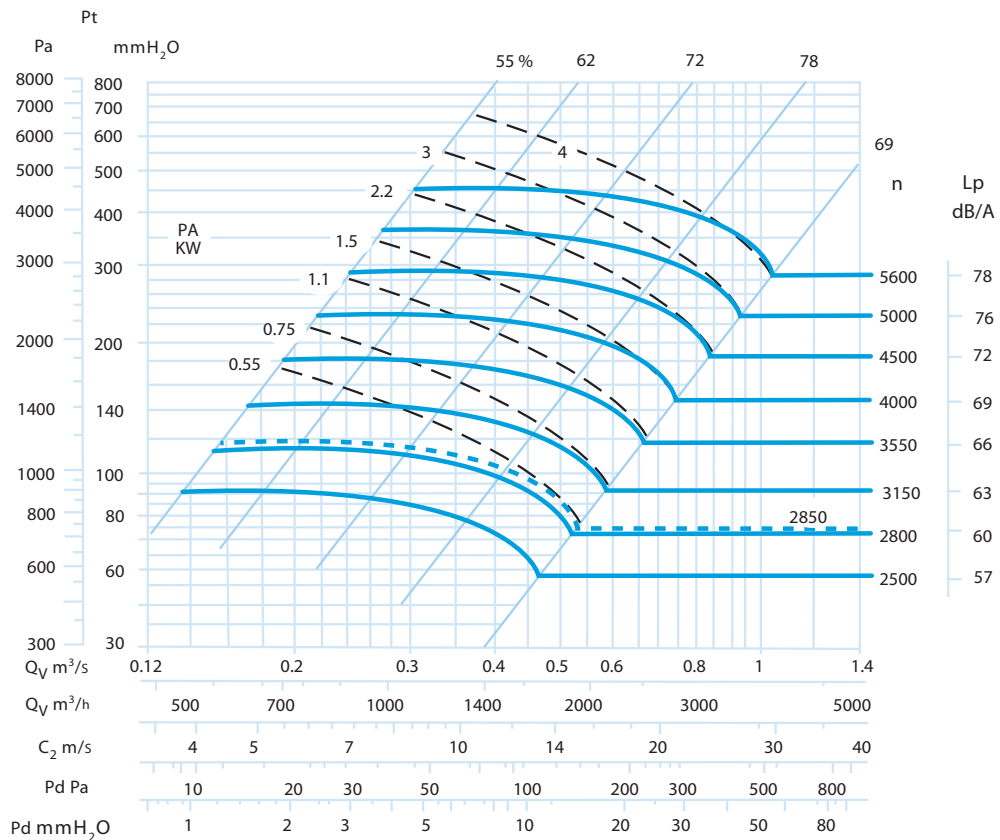
| Typ | ot./min. max. | max. kW | m ³ /h | Ps (Pa) |
|-----------|---------------|---------|-------------------|---------|
| MZRU 250 | 5.000 | 2,2 | 2.500 | 2910 |
| MZRU 280 | 4.750 | 3 | 3.500 | 3570 |
| MZRU 310 | 4.500 | 4 | 4.250 | 3830 |
| MZRU 350 | 4.200 | 7,5 | 6.500 | 4080 |
| MZRU 400 | 3.900 | 11 | 8.500 | 4590 |
| MZRU 450 | 3.660 | 15 | 12.000 | 5100 |
| MZRU 500 | 3.400 | 22 | 15.000 | 5810 |
| MZRU 560 | 3.150 | 30 | 21.000 | 5810 |
| MZRU 630 | 2.950 | 37 | 25.000 | 6630 |
| MZRU 710 | 2.600 | 55 | 35.000 | 7140 |
| MZRU 800 | 2.300 | 55 | 42.000 | 6630 |
| MZRU 900 | 2.000 | 75 | 50.000 | 6120 |
| MZRU 1000 | 1.800 | 90 | 65.000 | 6120 |
| MZRU 1120 | 1.600 | 110 | 80.000 | 6120 |
| MZRU 1250 | 1.400 | 132 | 95.000 | 5920 |
| MZRU 1400 | 1.250 | 160 | 120.000 | 5920 |
| MZRU 1600 | 1.120 | 200 | 160.000 | 6120 |

MZRU

MZRU 250

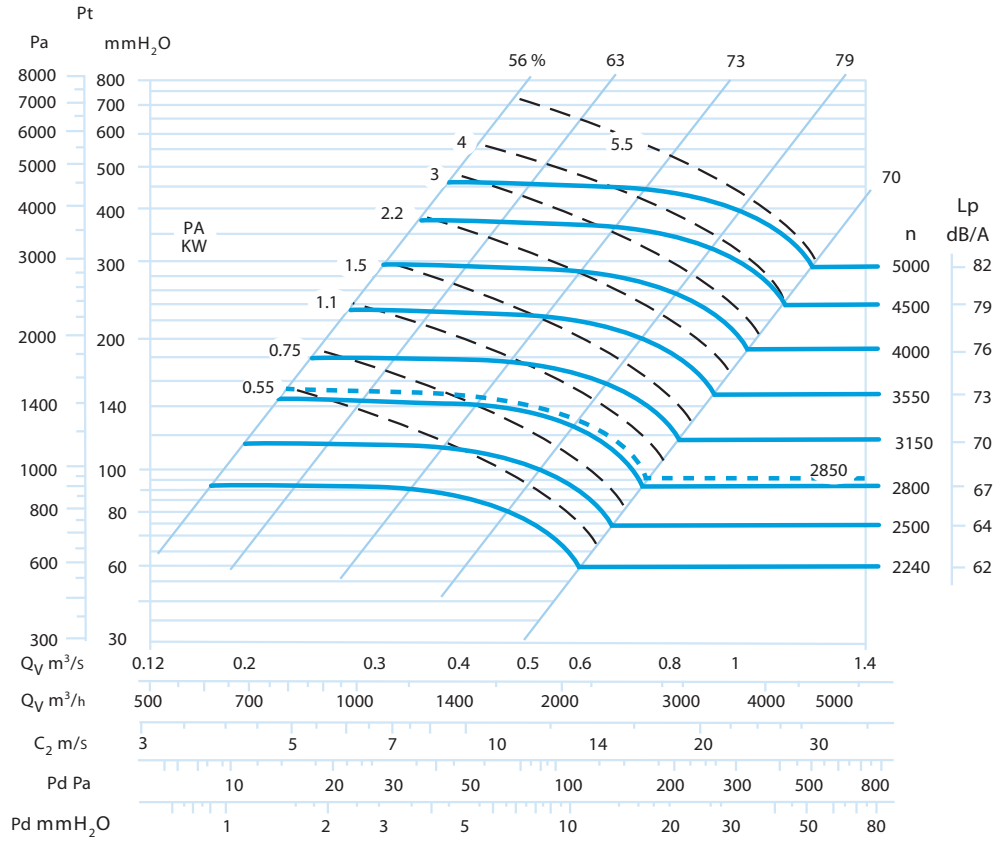


MZRU 280

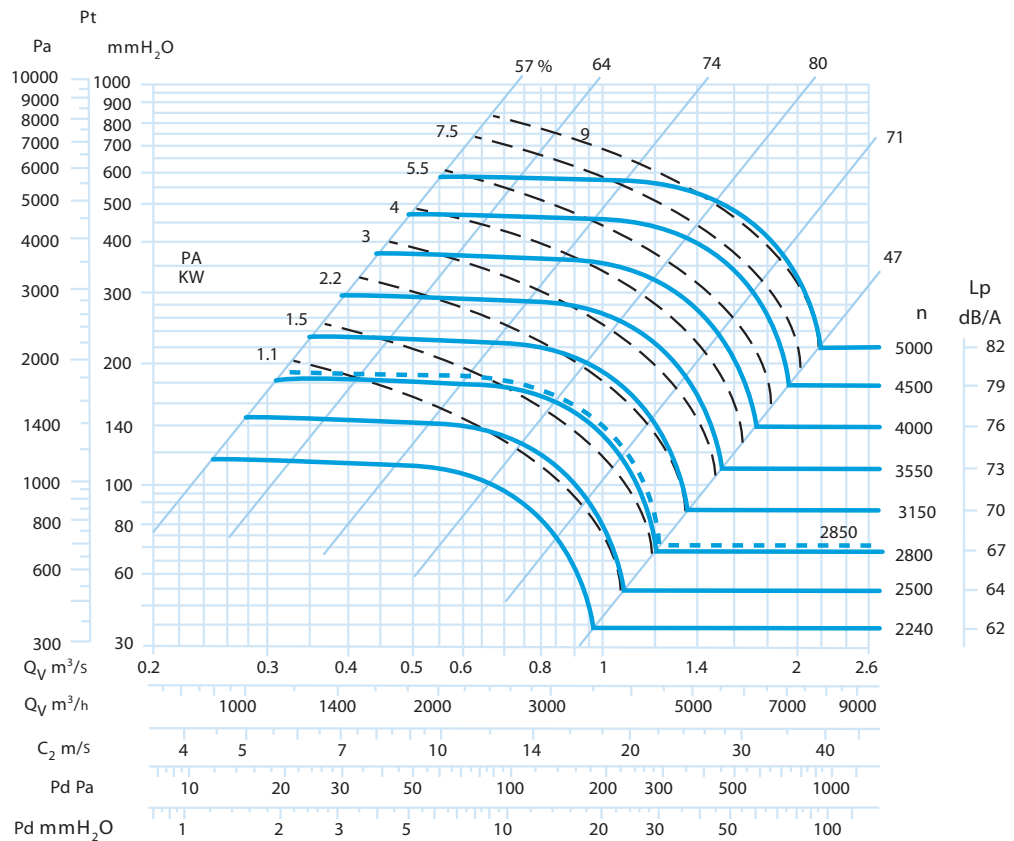


MZRU

MZRU 310

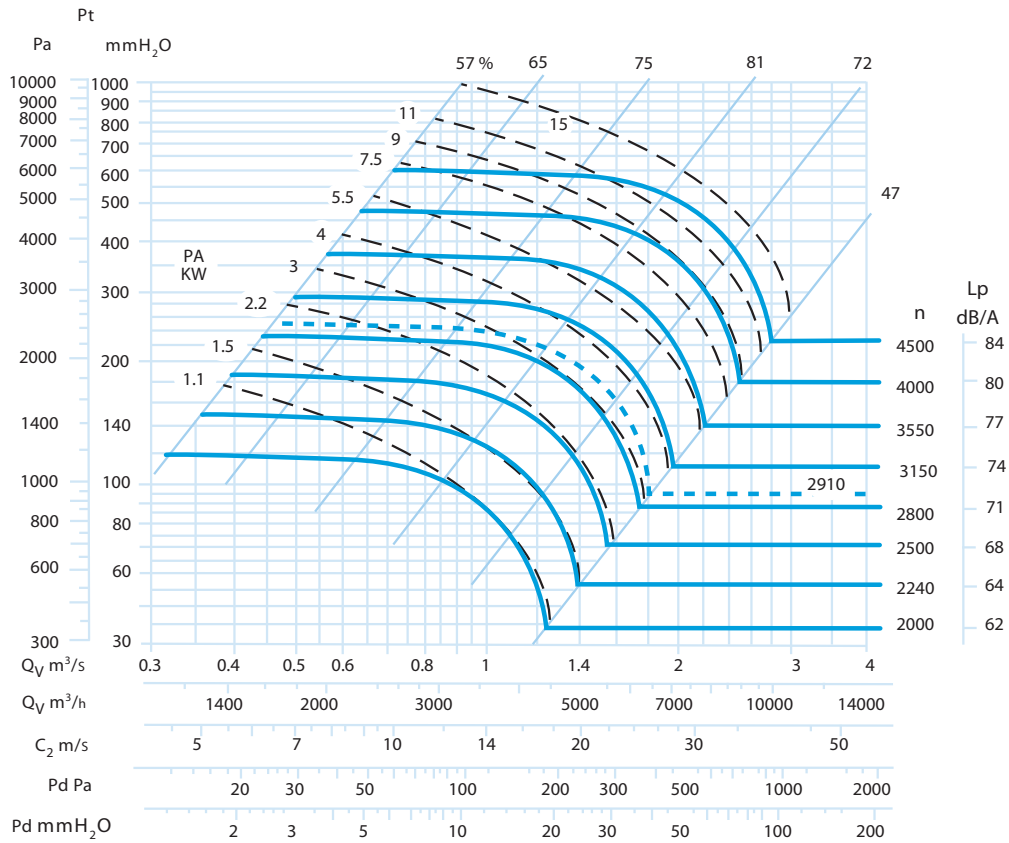


MZRU 350

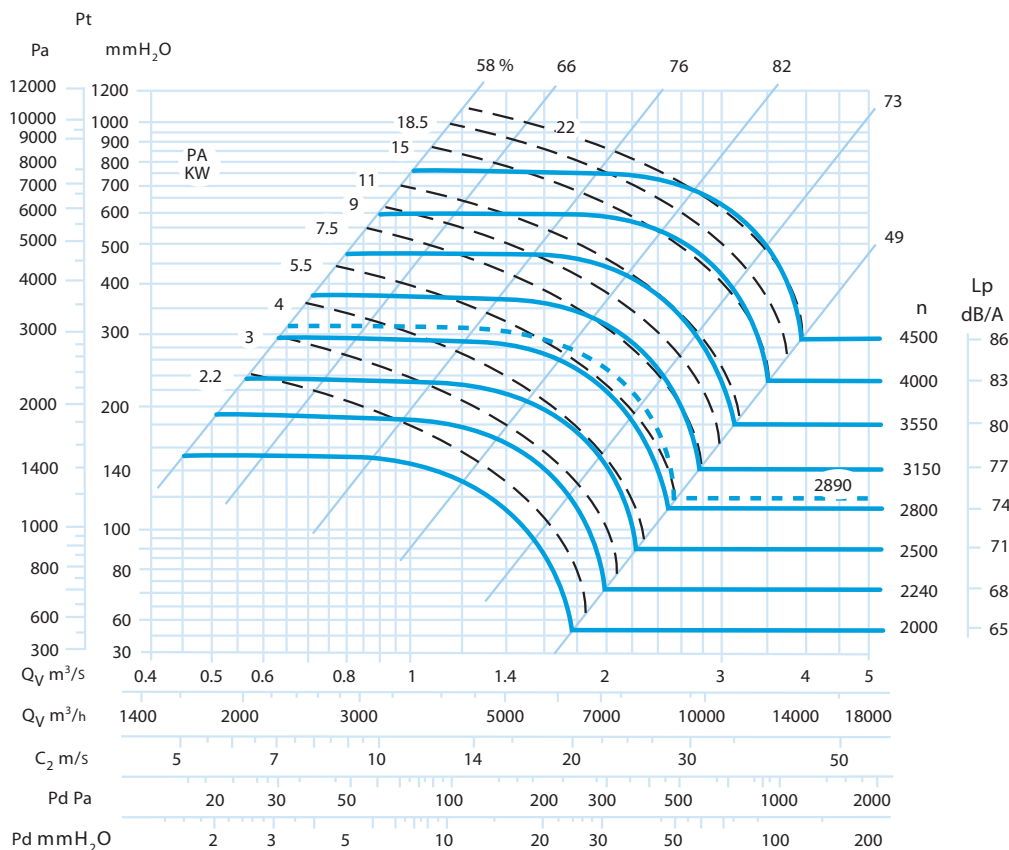


MZRU

MZRU 400

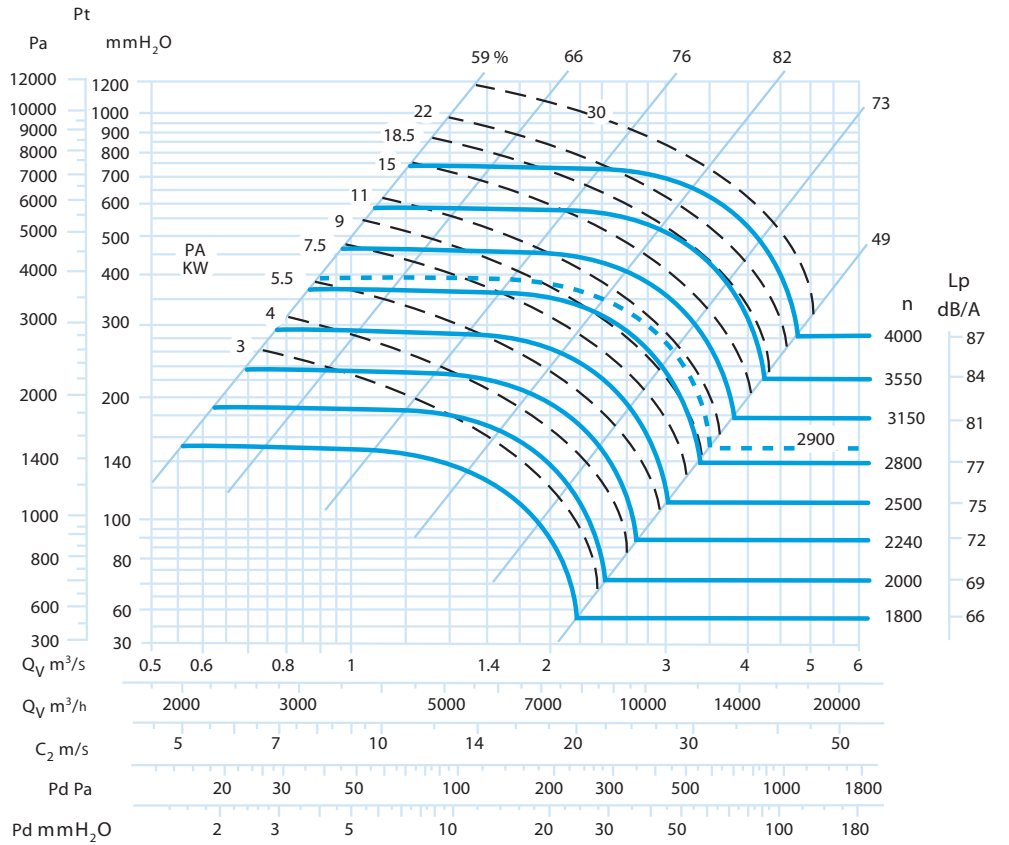


MZRU 450

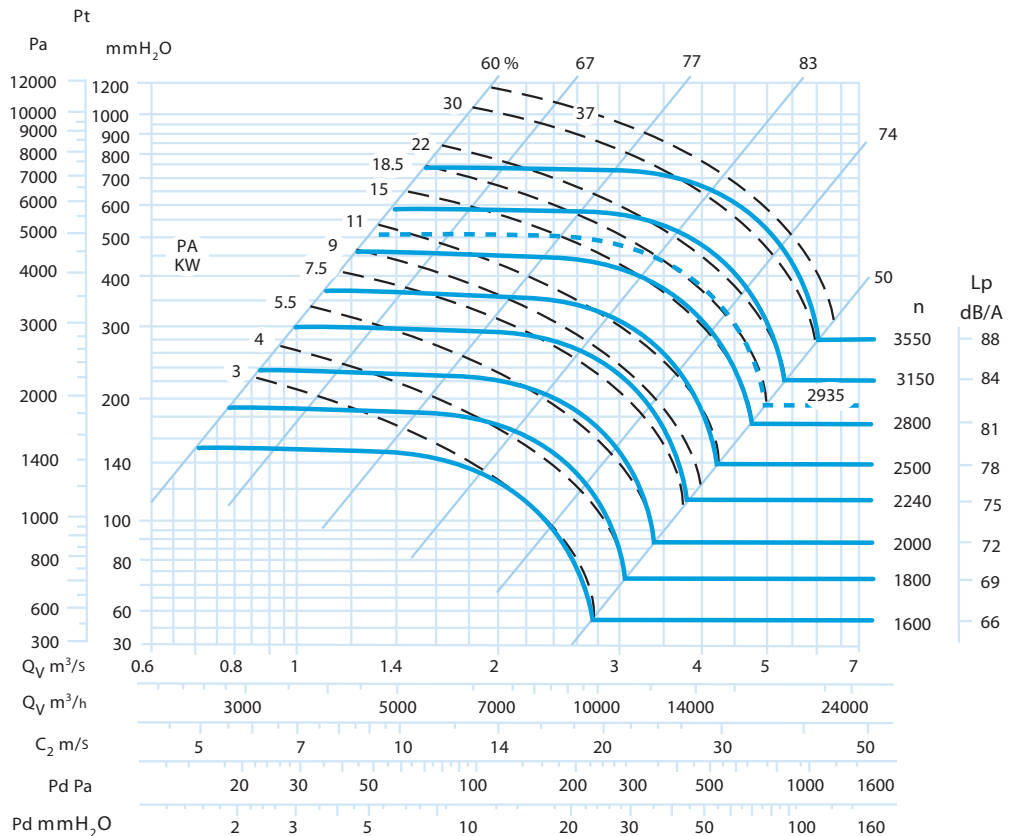


MZRU

MZRU 500

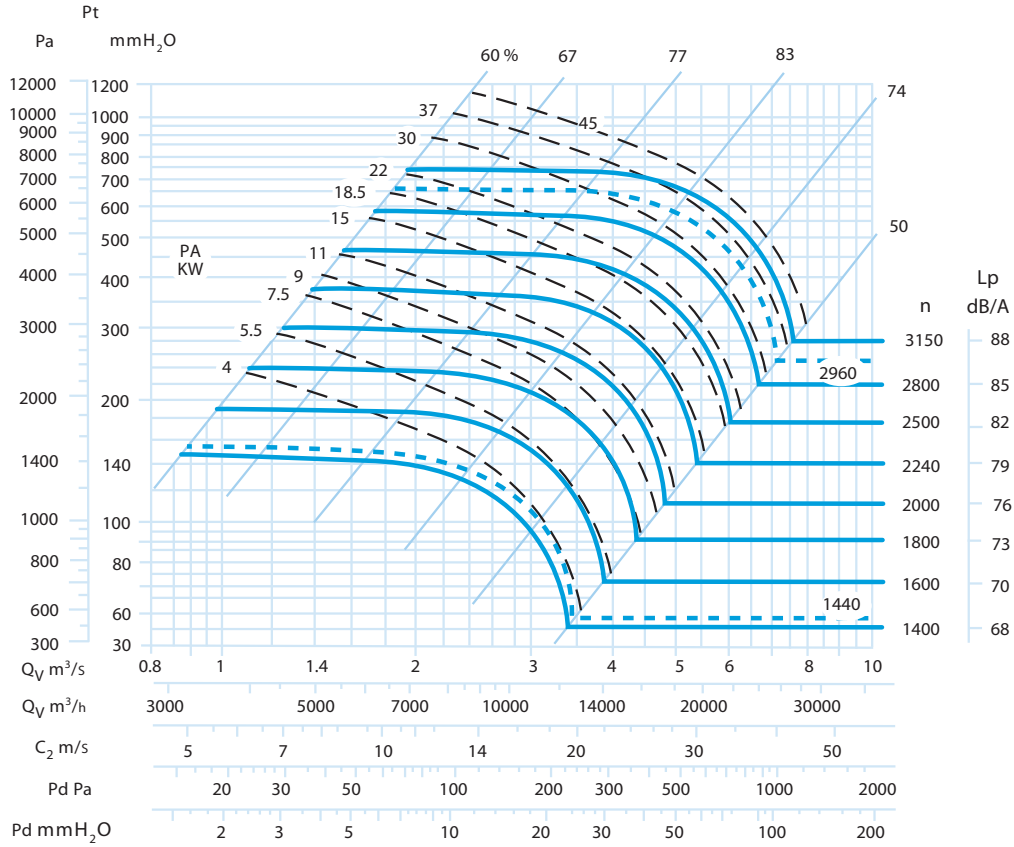


MZRU 560

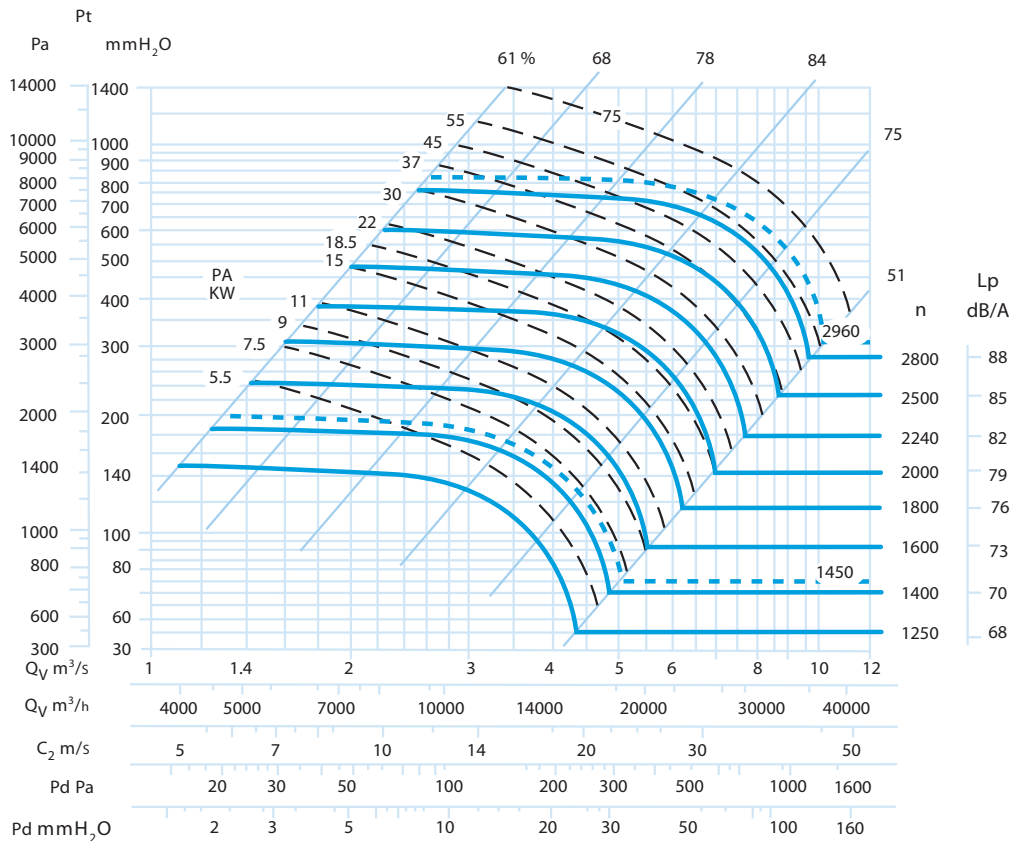


MZRU

MZRU 630

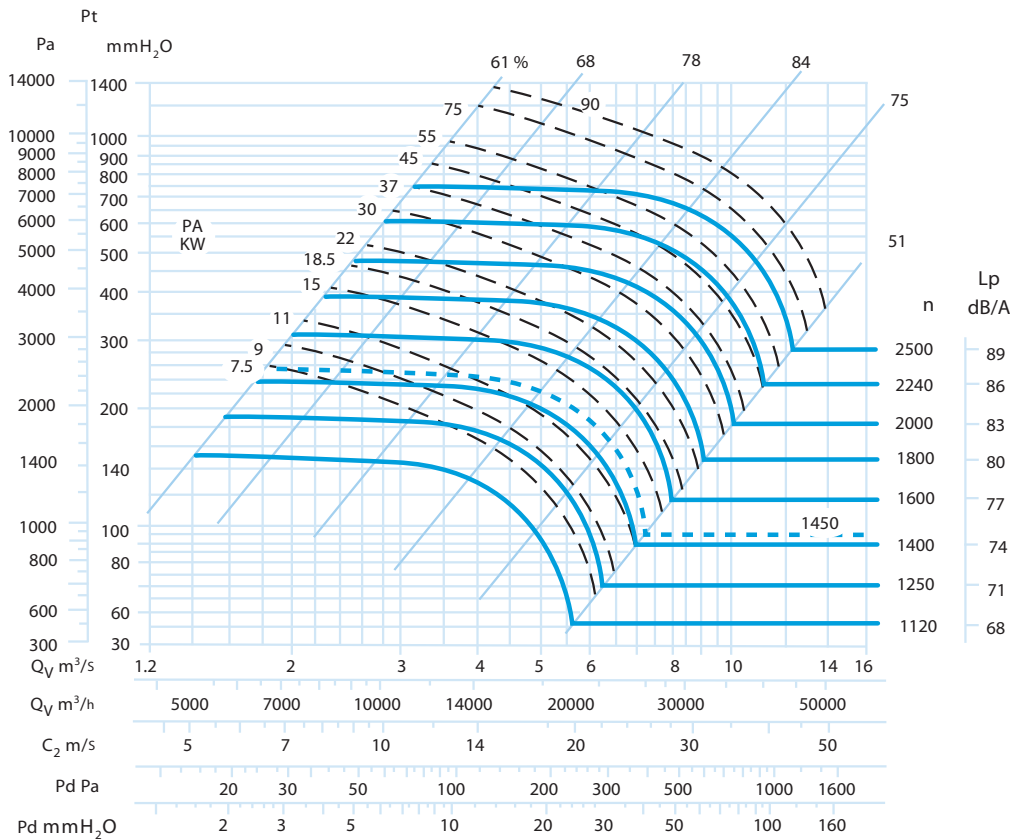


MZRU 710

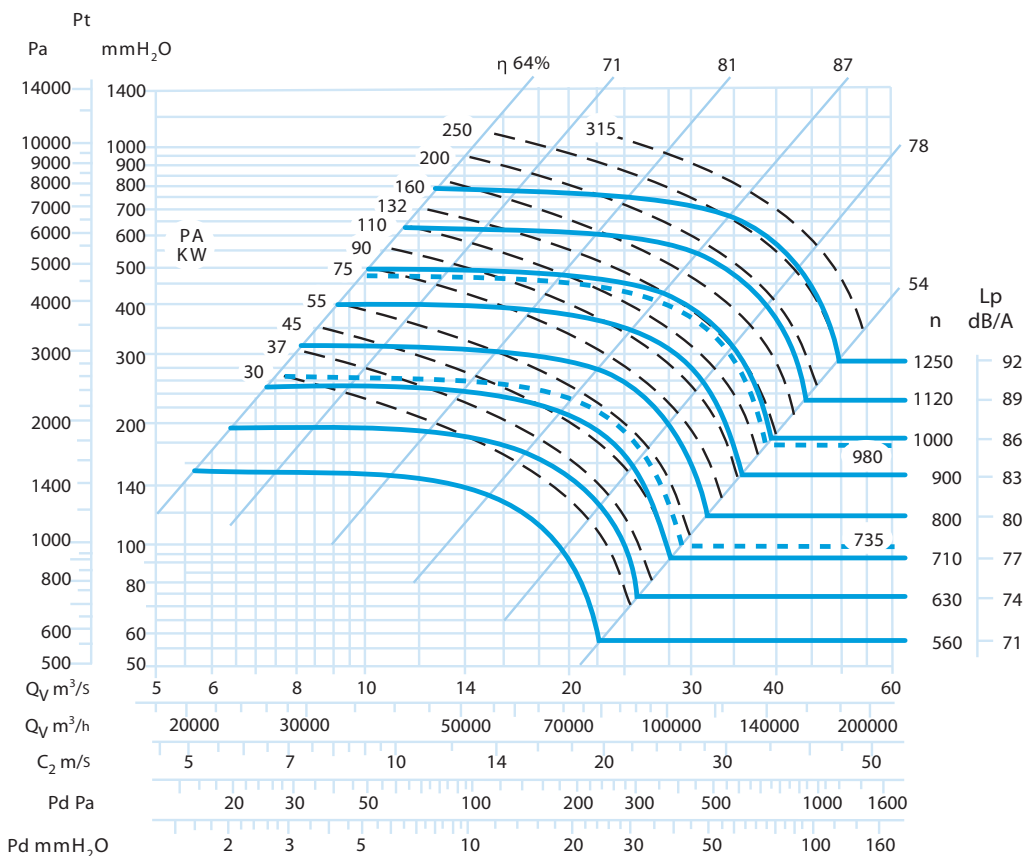


MZRU

MZRU 800

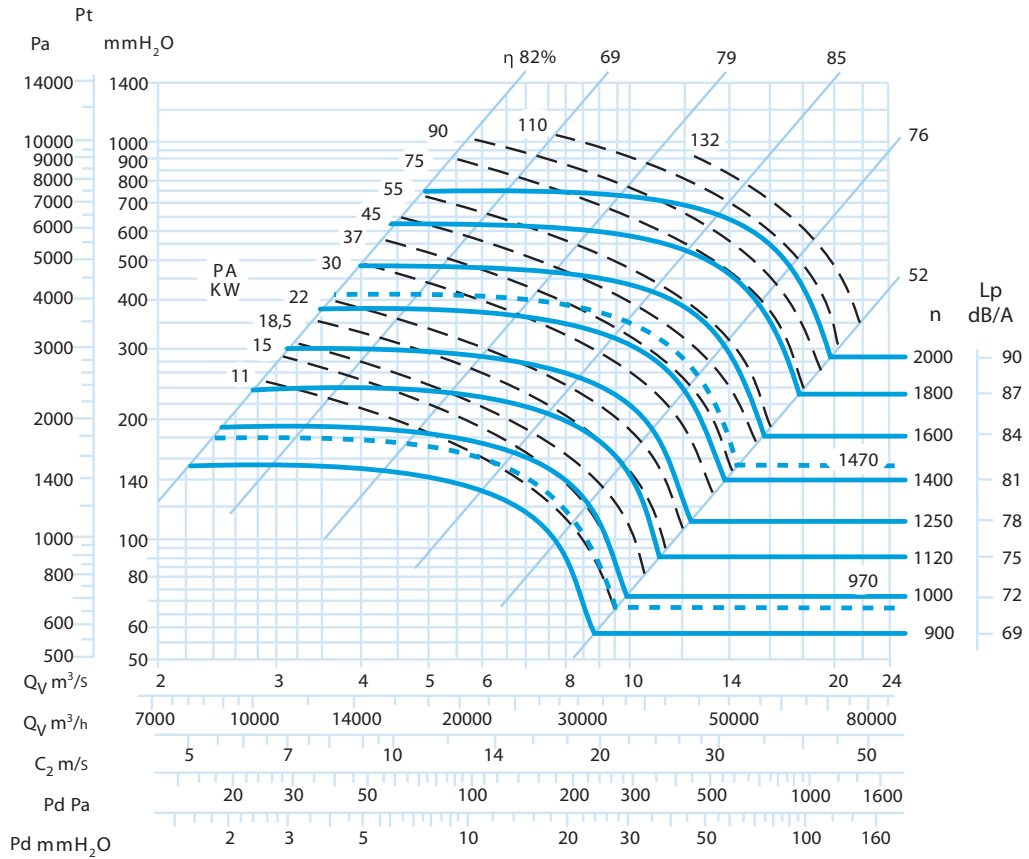


MZRU 900

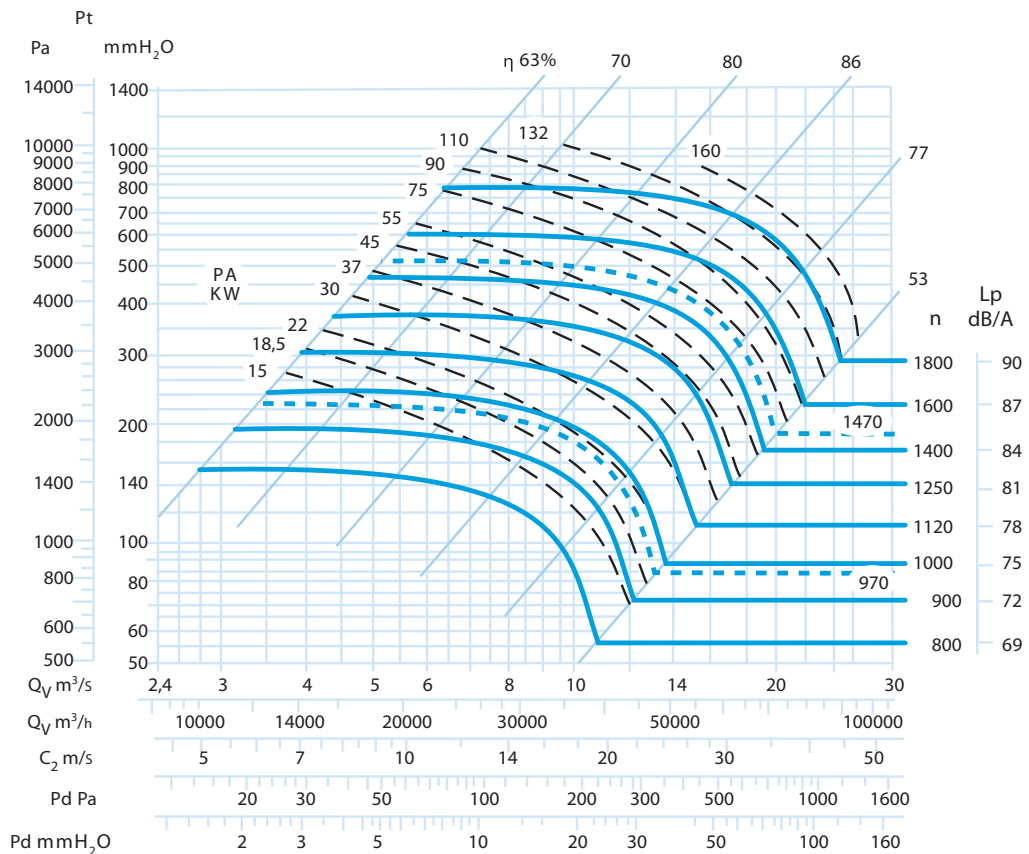


MZRU

MZRU 1000

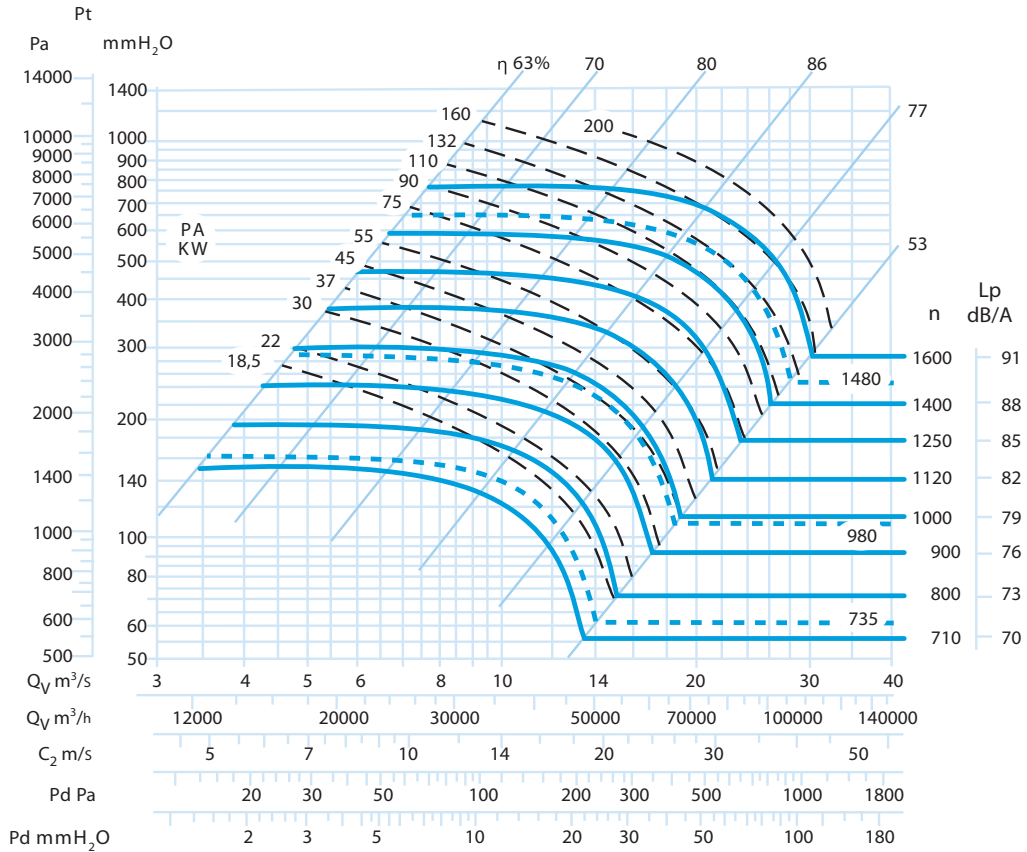


MZRU 1120

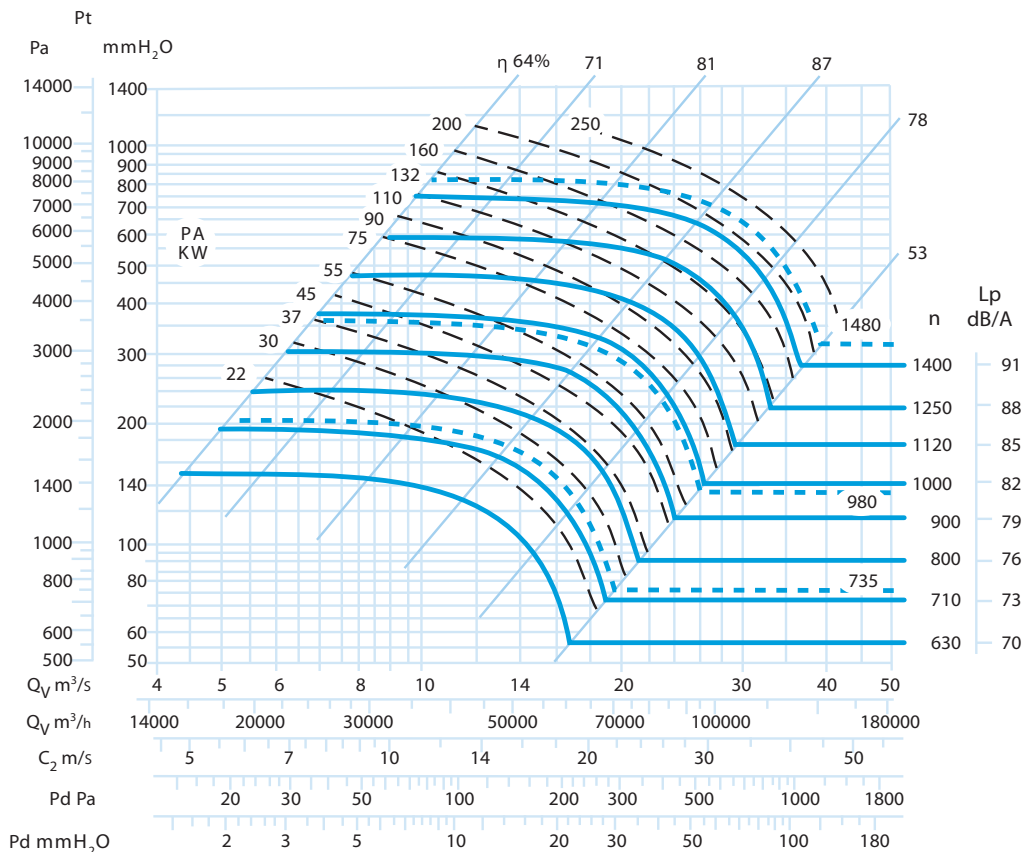


MZRU

MZRU 1250



MZRU 1400



MZRU

MZRU 1600

