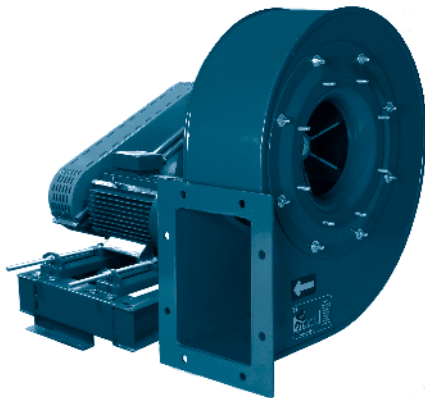


## MZZM P/R



CZ

**ZÁKLADNÍ PARAMETRY:**  
Tato řada zahrnuje 10 různých velikostí od 350 do 1000. Průtok vzduchu od 6 200 m<sup>3</sup>/h do 48 000 m<sup>3</sup>/h.  
Maximální pracovní teplota vzduchu (při trvalém provozu) 200°C.  
Statický tlak do 5 790 Pa.

**KONSTRUKČNÍ PŘEVODNÍ:**

- Skříň vyrobena z válcovaného ocelového plechu.
- Celé opláštění je svařované a vyztužené.
- Oběžné kolo s rovnými lopatkami jednostranně sacími zhotovenými z ocelového plechu.
- Lopatky opatřeny nátěrem z práškové epoxidové pryskyřice.
- Ventilátor se dodává ve standardním provedení s "VOLNOU HRÍDELI", to znamená bez motoru, řemenice a řemenů.

**POUŽITÍ:**

- Jsou navrženy jako potrubní ventilátory určené převážně pro:
- Nasávání částic přes separátory, cyklóny apod.
  - Odvod znečištěného vzduchu nebo vzduchu s obsahem pevných částic.
  - Odsávání textilních vláken.

**NA VYŽÁDÁNÍ:**

- Ventilátor lze dodat kompletní, což znamená, že zahrnuje:  
motor, řemenici, řemeny, kryt řemenice a hřídele.  
Nainstalováno na nosný rám.  
Ventilátory v provedení nevýbušném nebo protivzníčením s motory certifikovanými dle ATEX.  
Ventilátory s úpravou do teploty 250°C.  
Ventilátory zhotoveny z galvanicky pokoveného plechu nebo z nerezové oceli.

EN

**GENERAL FEATURES:**  
Range with 10 sizes from the 350 until the 1000. Air-flow from 6.200m<sup>3</sup>/h until 48.000 m<sup>3</sup>/h. Maximum air working temperature 200°C in continuous. Static pressures until 590 mmwg.

**MANUFACTURING FEATURES:**

- Rolled steel sheet housing.
- Fully welded and reinforced housing.
- Single inlet straight blade impeller manufactured of steel sheet and with reinforced with a welded ring and with enameling finishing.
- The fan as standard will be supplied at "FREE SHAFT", it means without motor, pulleys and belts.
- Epoxy powder coat finishing.

**APPLICATIONS:**

- Specially designed for duct assembly, are suitable for:
- Transport of dirty air or air with mixed with solid materials.
  - Textile fibre transport.

**UNDER REQUEST:**

- Full equipped fans including: motor, pulleys, belts, fans guard and shaft guard. Fitted over a base plate.
- Flameproof or explosionproof fans with ATEX certificated motors.
- Fan for air working temperatures up to 250, 350 and 450°C.
- Hot dip galvanised or stainless steel fans.

## PŘÍSLUŠENSTVÍ

ANCILLARIES  
ACCESOIRES  
ZUBEHÖR



RFS



ASD



INT



PE



EA



EI



BA



SIL-C



RH

FR

**CARACTÉRISTIQUES GÉNÉRALES:**  
Série composite par 10 tailles de la 350 à la 1000. Débits de 6.200m<sup>3</sup>/h à 48.000m<sup>3</sup>/h. Température maximale de l'air 200°C en continu. Pressions statiques jusqu'à 590mmce.

**CARACTÉRISTIQUES DE FABRICATION:**

- Carcasse en tôle d'acier laminé.
- Turbine radiale tôle d'acier protégé contre la corrosion avec revêtement esmalté.
- Livré sans moteur et sans transmission.
- Protégés contre la corrosion avec peinture époxy.

**APLICATIONS:**

- Conçus pour montage en gaine.
- Transport de matériel solide.
  - Aspiration de fibre textile.

**OPTIONS DISPONIBLES:**

- Ventilateur complète avec moteur et transmission.
- Ventilateur anti-étincelles avec moteur anti-déflagrant ou anti-explosif certifié ATEX.
- Ventilateur préparé pour air à 250, 350 et 450°C.
- Ventilateurs en tôle galvanisée ou acier inoxydable.

DE

**ALLGEMEINE MERKMALE:**  
Baureihe bestehend aus 10 verschiedenen Größen, von 350 bis 1000. Luftfördermengen von 6.200m<sup>3</sup>/h bis 48.000m<sup>3</sup>/h. Maximale Arbeitstemperatur von 200 °C im Dauerbetrieb. Statische Drücke bis zu 590 mm Wassersäule.

**BAULICHE MERKMALE:**

- Gehäuse hergestellt aus Walzstahlblech.
- Komplett geschweißtes und verstärktes Gehäuse.
- Turbine mit geraden Lüfterflügeln und einfacher Ansaugung, Ausführung in Stahlblech und durch Emaille-Beschichtung vor Korrosion geschützt.
- Der Ventilator wird in der Standardausführung mit „FREIER WELLE“ geliefert, also ohne Motor, Riemenscheiben und Riemen.
- Dank Pulverbeschichtung mit Epoxidharz vor Korrosion geschützt.

**ANWENDUNGEN:**

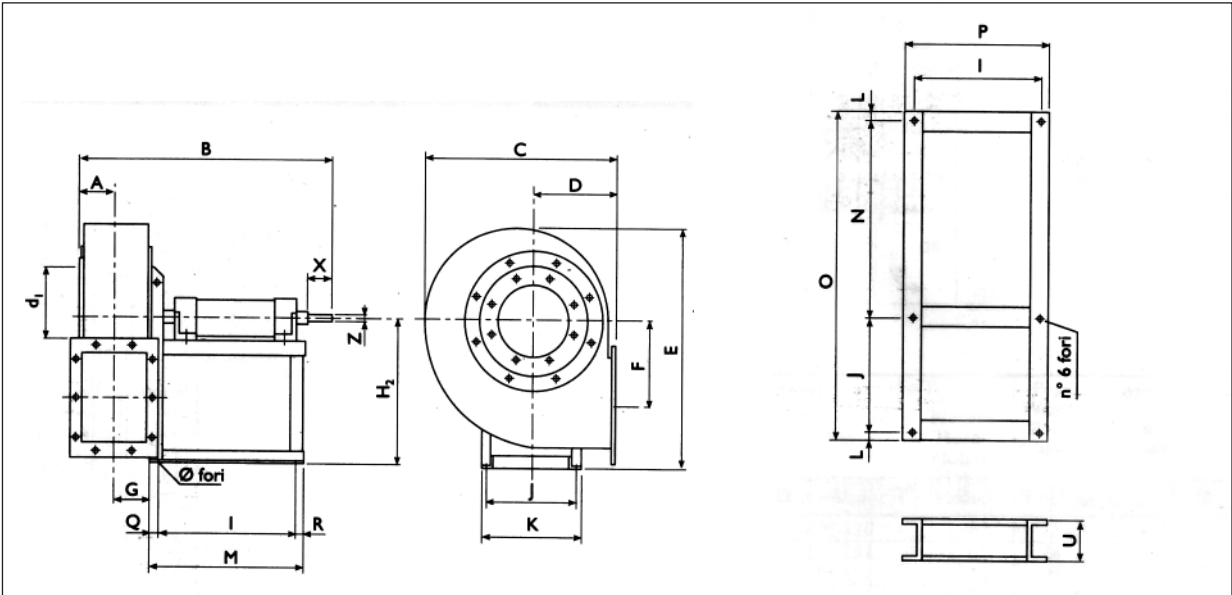
- Grundlegende Anwendungsbereiche dieser für den Rohreinbau gedachten Lüfter sind:
- Ansaugung über Partikelabscheider vom Typ Zyklon und jede Form von Transport von verschmutzter oder mit Feststoffen angereicherter Luft.
  - Ansaugung von Textilfasern.

**AUF ANFRAGE:**

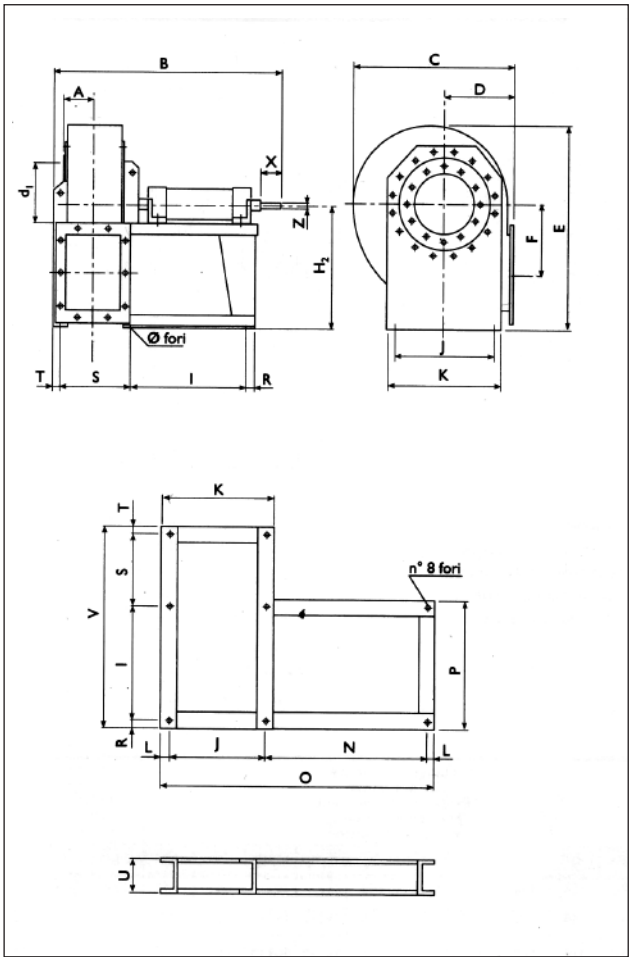
- Vollständige Ventilatoren mit: motor, Riemenscheiben, Riemen, Riemenschutz und Welle. Montiert auf einem allgemeinen Maschinenbett.
- Explosionsgeschützte oder flammensichere Lüfter mit Motor mit ATEX-Zertifikat.
- Ventilator ausgelegt für 250, 350 und 450°C.
- Ventilatoren hergestellt aus feuerverzinktem Blech oder rostfreiem Edelstahl.

MZZM P/R

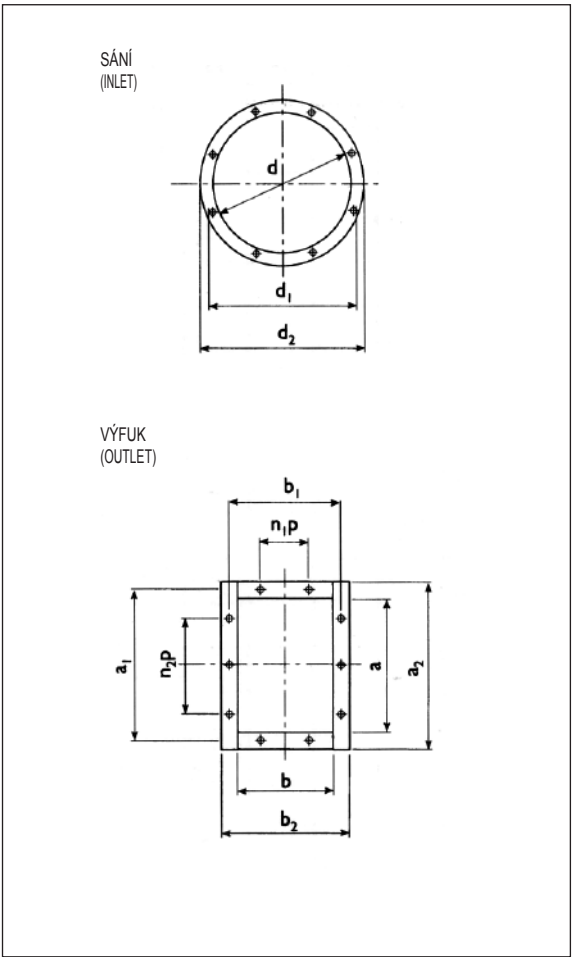
350-500



560-630

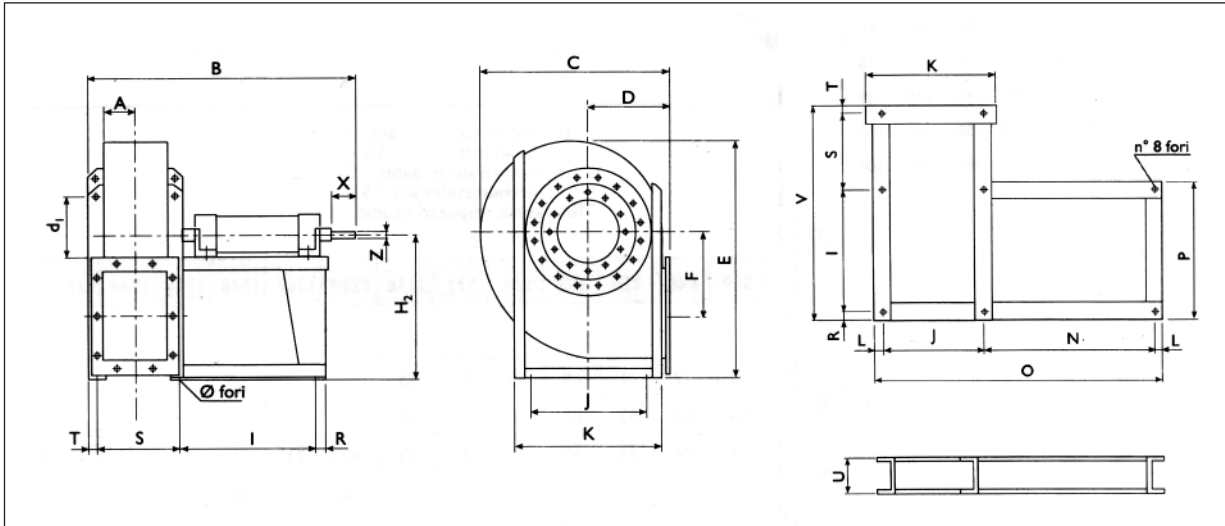


350-1000



## MZZM P/R

710-1000



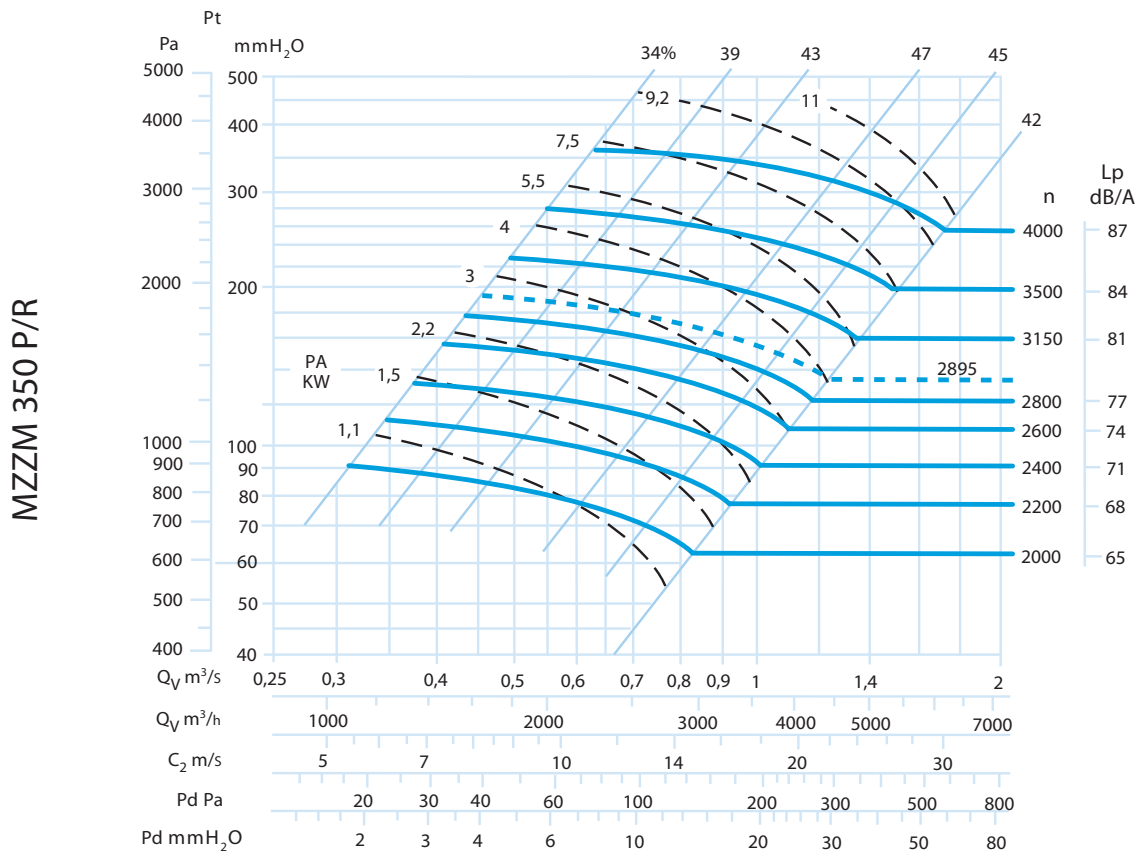
### ROZMĚRY / DIMENSIONS / ENCOMBREMENT / ABMESSUNGEN (mm)

Typ	A	B	C	D	E	F	G	H	H1	H2	d	d1	d2	n°	Ø	a	b	a1	b1	a2	b2	n1xp	n2xp	n°	Ø	l
MZZM 350 P/R	115	783	600	255	740	253	107	450	255	450	255	292	325	8	10	288	205	332	249	368	285	1x125	2x125	10	12	407
MZZM 400 P/R	127	820	655	285	815	286	118	500	285	500	285	332	365	8	10	322	229	366	273	402	309	1x125	2x125	10	12	407
MZZM 450 P/R	141	847	735	320	915	321	131	560	320	560	320	366	400	8	10	361	256	405	300	441	336	1x125	2x125	10	12	407
MZZM 500 P/R	157	985	832	360	1000	355	148	600	360	600	360	405	440	8	10	404	288	448	332	484	368	2x125	3x125	14	12	477
MZZM 560 P/R	177	1058	940	400	1126	390	-	670	400	670	405	448	485	12	10	453	322	497	366	533	402	2x125	3x125	14	12	477
MZZM 630 P/R	195	1102	1052	450	1260	439	-	750	450	750	455	497	535	12	10	507	361	551	405	587	441	2x125	3x125	14	12	477
MZZM 710 P/R	216	1241	1189	500	1416	500	-	670	500	850	505	551	585	12	10	569	404	629	464	669	504	2x160	3x160	14	14	551
MZZM 800 P/R	241	1306	1340	560	1591	560	-	755	560	950	565	629	665	12	10	638	453	698	513	738	553	2x160	3x160	14	14	551
MZZM 900 P/R	275	1360	1500	630	1780	630	-	850	630	1060	635	698	735	12	12	715	507	775	567	815	607	2x160	4x160	16	14	551
MZZM 1000 P/R	308	1565	1685	710	1993	710	-	950	710	1180	715	775	815	16	12	801	569	871	639	921	689	2x200	3x200	14	14	607

Typ	J	K	L	M	N	O	P	Q	R	S	T	U	Ø	Z	X
MZZM 350 P/R	355	400	-	485	-	-	-	50	28	-	-	-	14	28	60
MZZM 400 P/R	355	400	22,5	485	610	1010	463	50	28	-	-	120	14	38	80
MZZM 450 P/R	355	400	22,5	485	610	1010	463	50	28	-	-	120	14	38	80
MZZM 500 P/R	364	418	27	560	632	1050	543	50	33	-	-	140	17	42	110
MZZM 560 P/R	632	692	30	-	678	1730	543	-	33	410	23	160	17	48	110
MZZM 630 P/R	702	762	30	-	708	1470	543	-	33	450	23	160	17	48	110
MZZM 710 P/R	772	914	27	-	807	1633	629	-	39	497	27	180	19	48	110
MZZM 800 P/R	862	1044	32	-	842	1768	629	-	39	546	47	180	19	55	110
MZZM 900 P/R	962	1144	32	-	987	2013	629	-	39	600	47	180	19	55	110
MZZM 1000 P/R	1056	1254	36	-	1036	2164	697	-	45	657	67	180	19	65	140

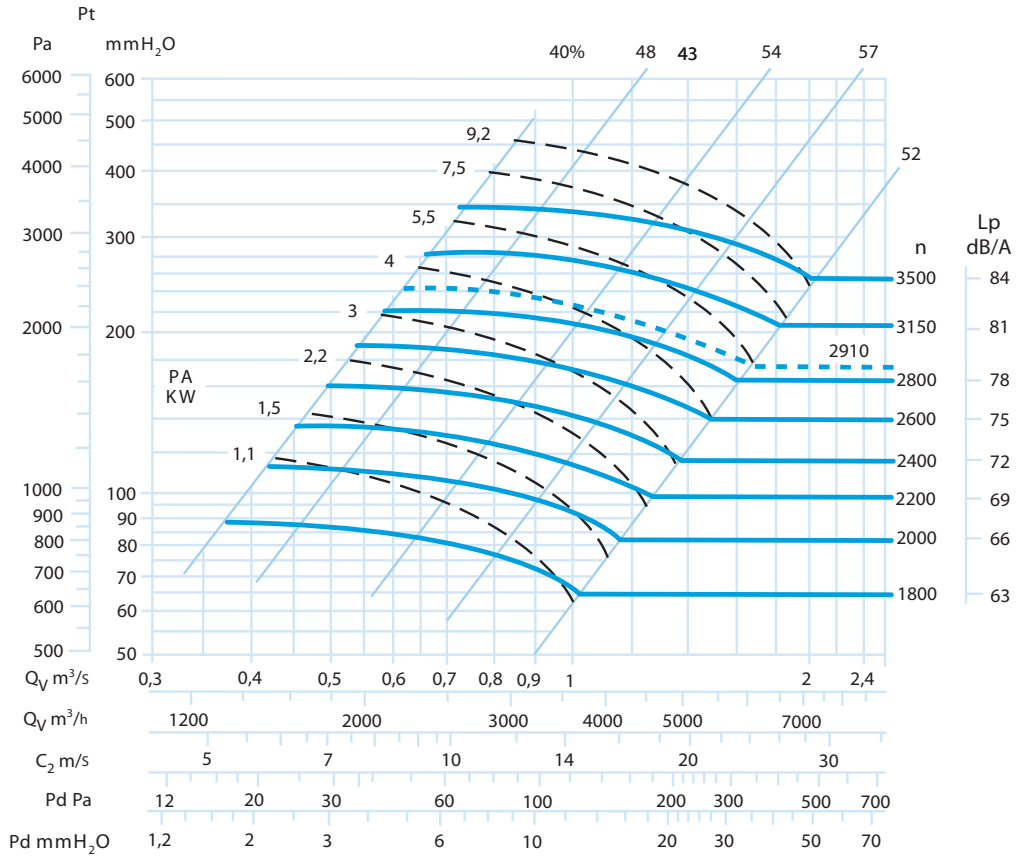
## MZZM P/R

Typ	ot./min. max.	max. kW	m <sup>3</sup> /h	Ps (Pa)
MZZM 350 P/R	4.000	11	6.200	3620
MZZM 400 P/R	3.500	11	7.200	3570
MZZM 450 P/R	3.500	18,5	9.800	4490
MZZM 500 P/R	3.150	22	13.500	4390
MZZM 560 P/R	2.940	30	16.000	4590
MZZM 630 P/R	2.800	55	23.000	6010
MZZM 710 P/R	2.300	55	24.000	4790
MZZM 800 P/R	2.000	75	32.000	4590
MZZM 900 P/R	1.700	75	39.000	4790
MZZM 1000 P/R	1.550	90	48.000	4790

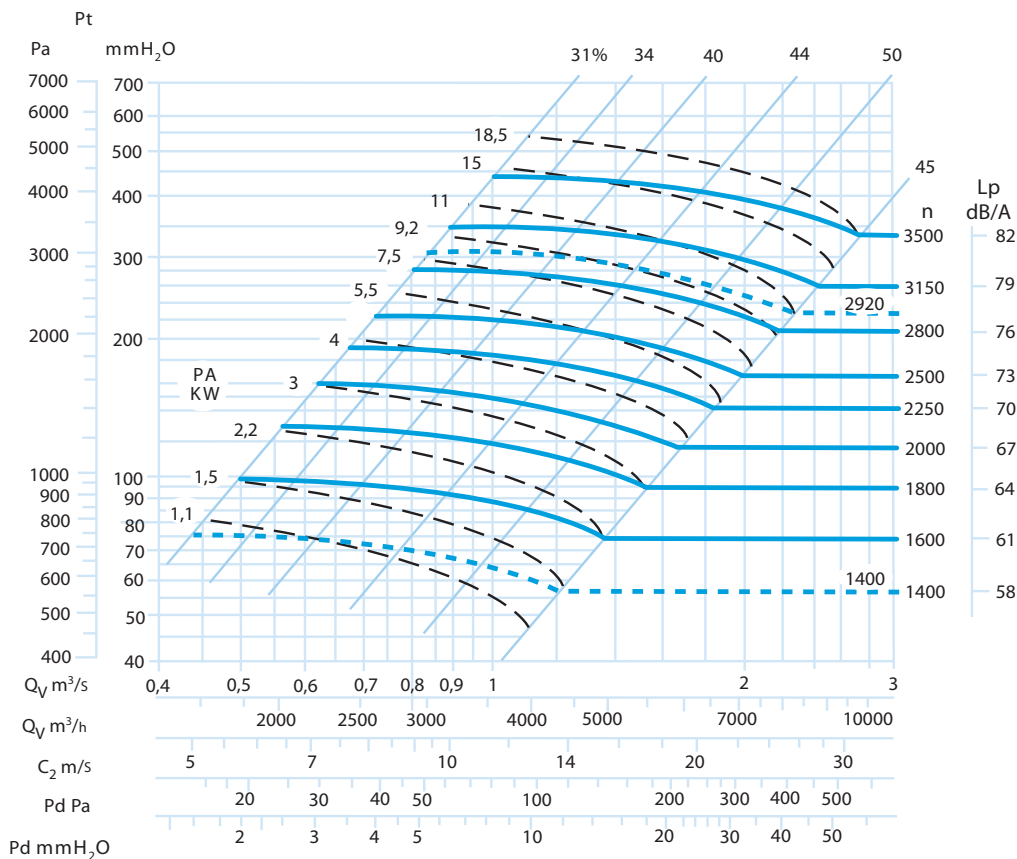


**MZZM P/R**

**MZZM 400 P/R**

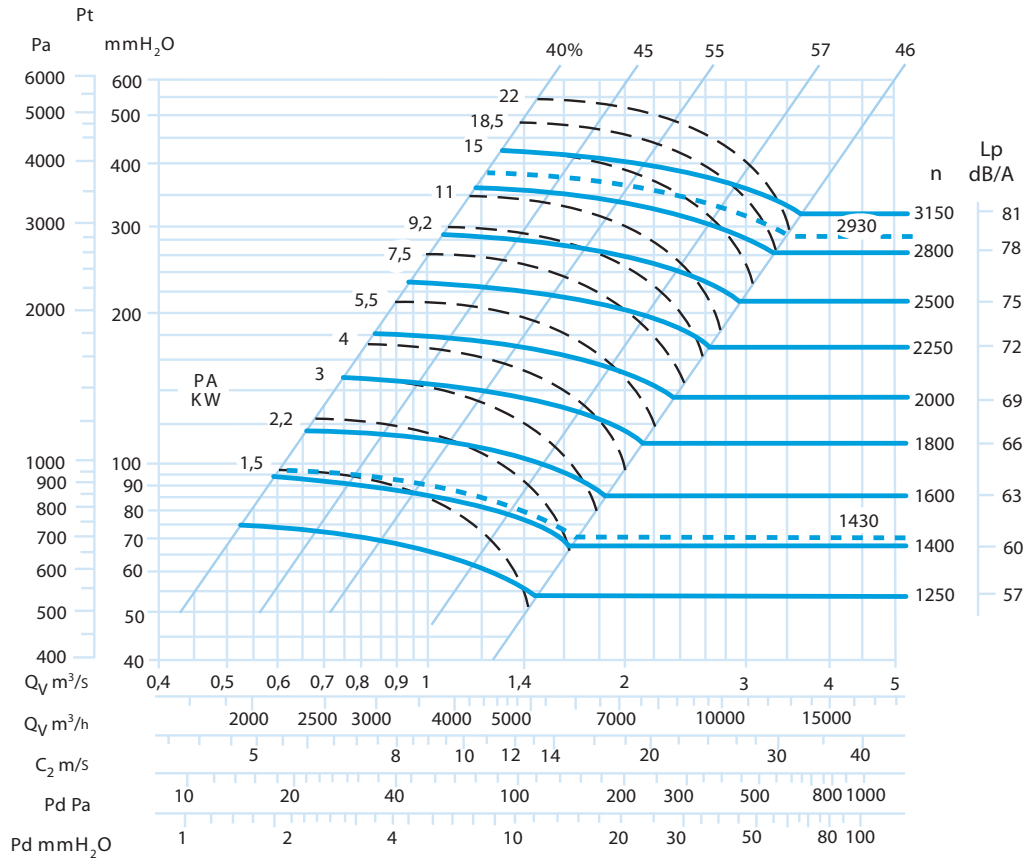


**MZZM 450 P/R**

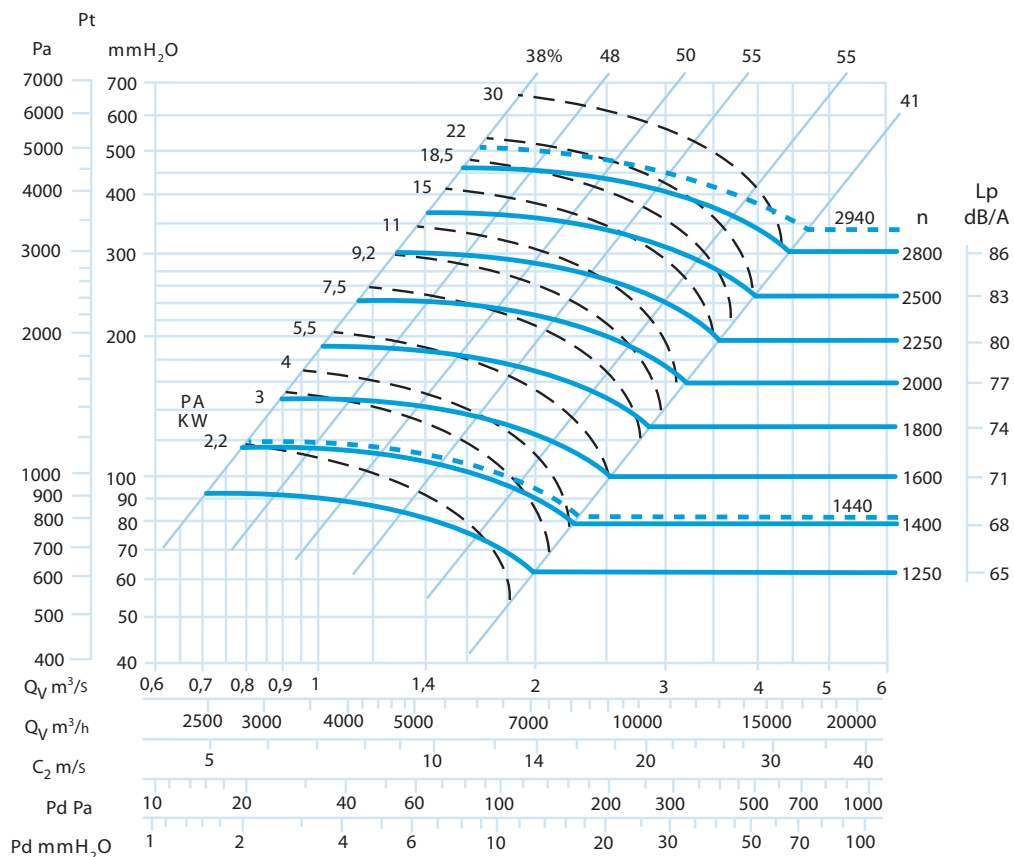


MZZM P/R

MZZM 500 P/R

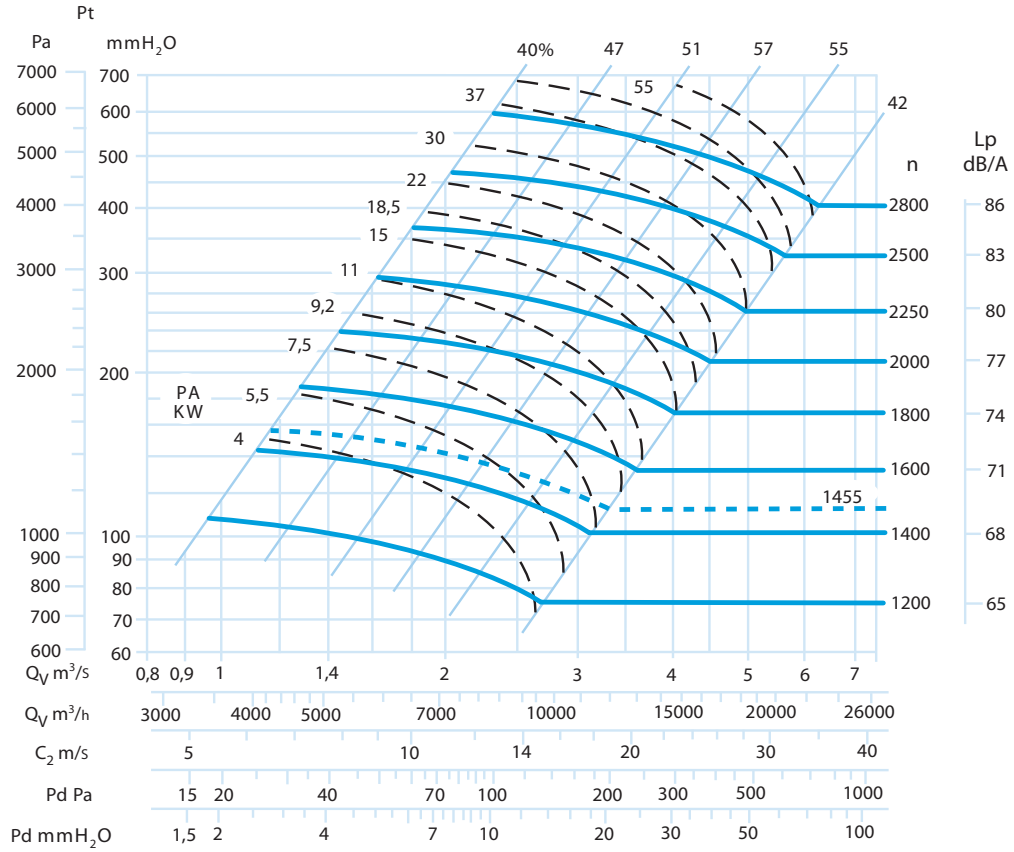


MZZM 560 P/R

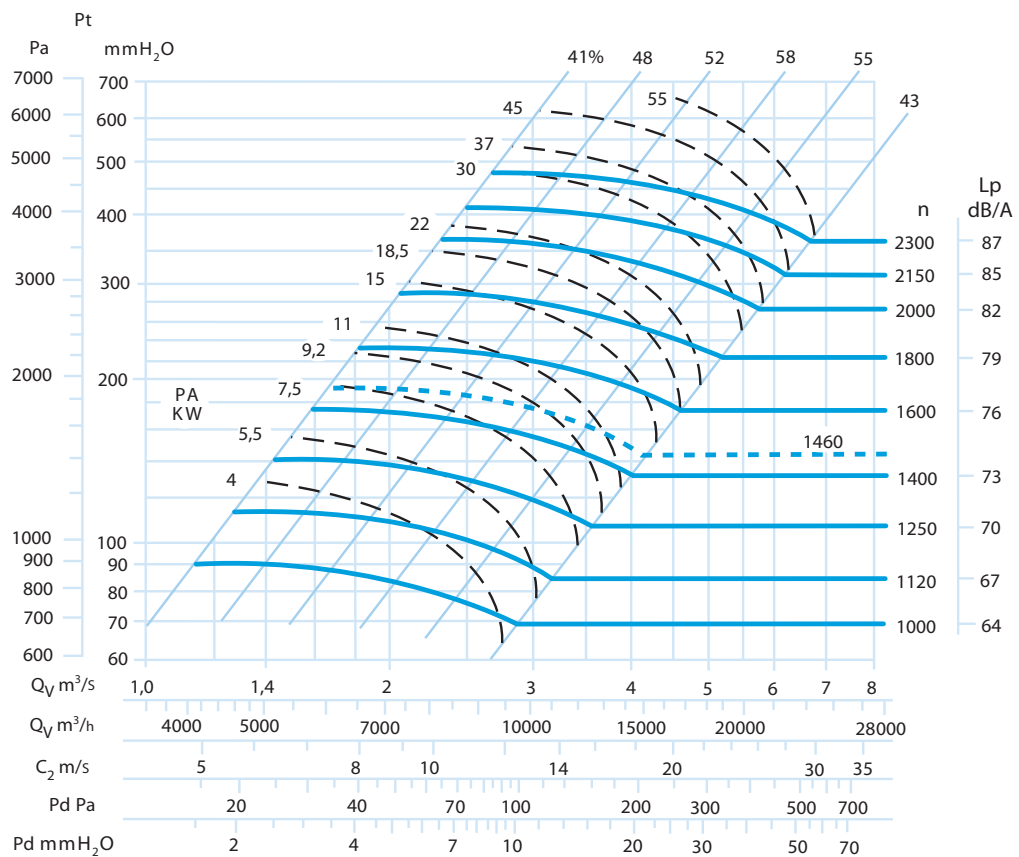


**MZZM P/R**

MZZM 630 P/R

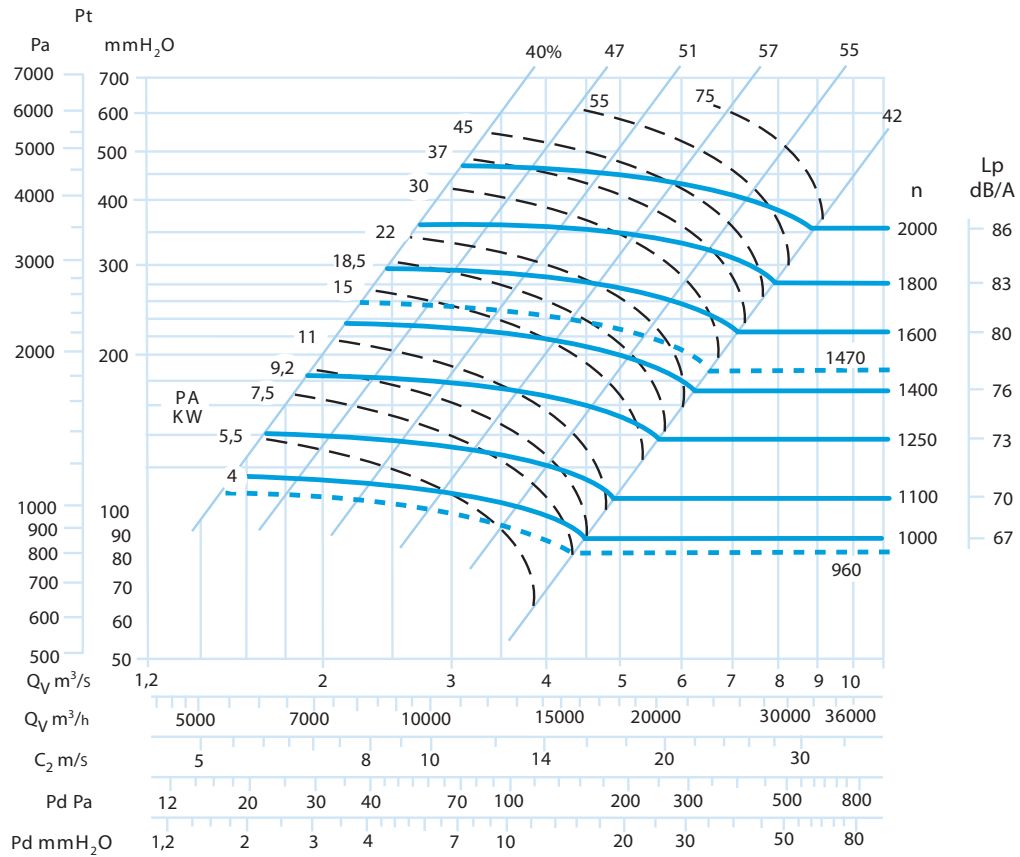


MZZM 710 P/R



MZZM P/R

MZZM 800 P/R



MZZM 900 P/R

