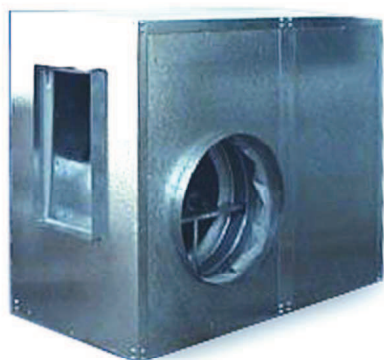


## SUST



### Příslušenství:



**Měnič RFS**



**Vypínač INT**



**Tlačítko PE**

### ZÁKLADNÍ PARAMETRY:

Tato řada zahrnuje 7 různých velikostí od 12/6 do 30/14. Které jsou osazeny 4 pólovými třífázovými motory. Průtok vzduchu od 2 900 m<sup>3</sup>/h do 36 000 m<sup>3</sup>/h. Maximální pracovní teplota vzduchu (při trvalém provozu) 130°C.

### KONSTRUKČNÍ PŘEVEDENÍ:

- Ventilátory řady ST jsou nainstalovány do protihlukově izolované skříně.
- Ventilátor usazen na pryžové silenbloky.
- Ventilátor se dodává s motorem nainstalovaným na rámu včetně řemenice a řemenů.
- Výstup kabelů průchodkami.
- Normalizované asynchronní motory s klecovou kotvou v IP-55 a izolační třídou F.
- standardní napětí 230/400V 50Hz u motorů třífázových do 4,0 kW a 400/690V 50Hz u vyšších výkonů.

### POUŽITÍ:

Jsou navrženy pro vnitřní instalaci nebo instalaci venkovní určeny převážně pro:

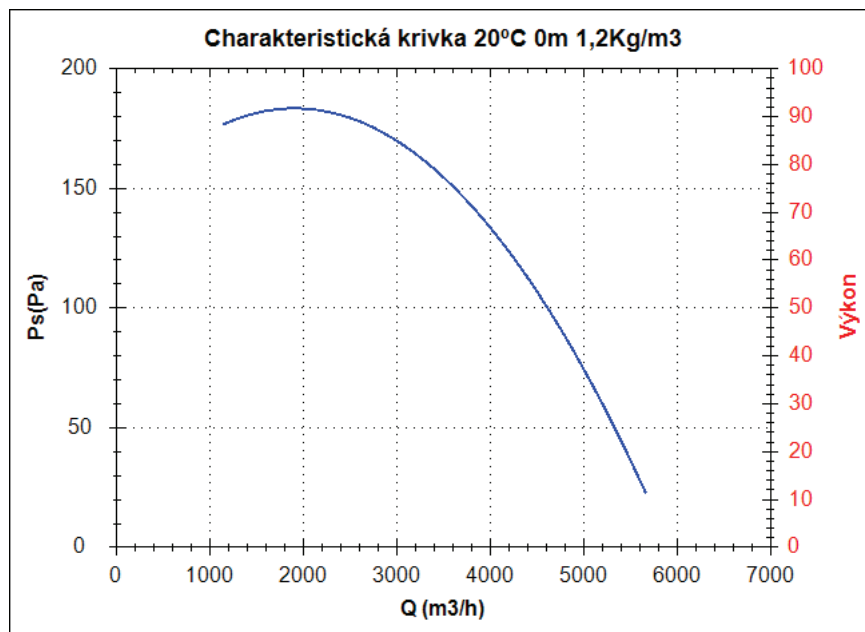
- Odtah kouře v případě požáru, motor se nachází mimo zónu nebezpečí a tam, kde se vyžaduje vysoký tlak.
- Odtah kouře a výparů v průmyslových a profesionálních kuchyních.

### NA VYŽÁDÁNÍ:

Ventilátory s frekvencí 60Hz a různým napětím. Dvouotáčkové motory.

# SUST 12/6 0,55kW

## Charakteristická křivka



### Bod provedení

Q (m <sup>3</sup> /h)	
Ps(Pa)	

### Servisní bod

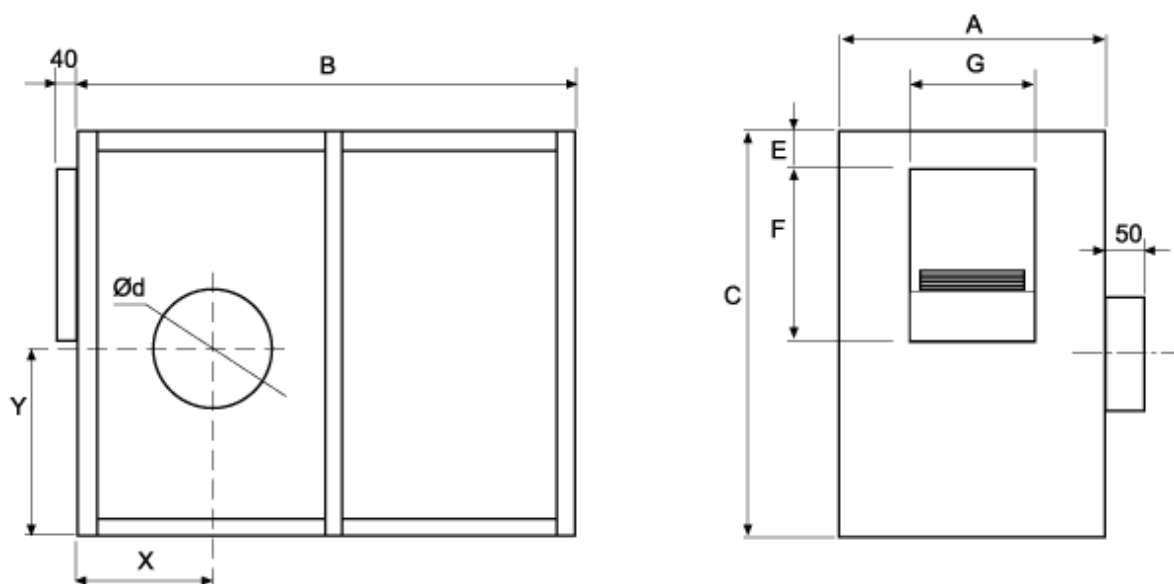
Otáčky obozného kola	
Max. teplota(°C)	
Q (m <sup>3</sup> /h)	
Ps(Pa)	
Pd(Pa)	
Pt(Pa)	
Rychlost vzduchu(m/s)	

## Technické údaje

Otáčky obozného kola (za	850
Otáčky motoru (za min.)	1400
Přibližná hmotnost(kg)	73
Maximální rychlost	2900

Výkon (kW)	0,55
I <sub>max</sub> 230V(A)	2,69
I <sub>max</sub> 400V(A)	1,56
I <sub>max</sub> 690V(A)	-

## Rozmerové schéma

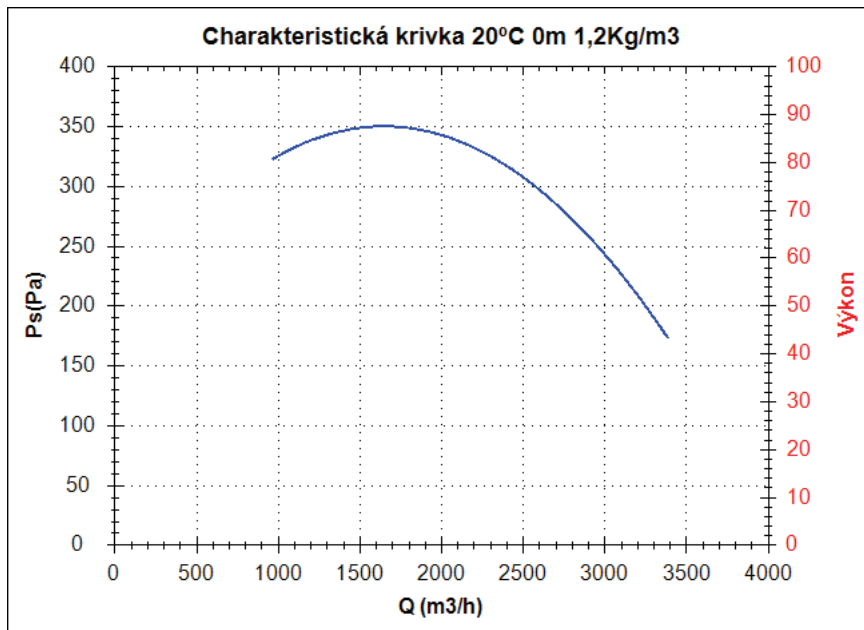


### Rozměry (mm)

A=540	B=850	C=650	dØ=330	E=74	F=346	G=210	X=288	Y=288
-------	-------	-------	--------	------	-------	-------	-------	-------

# SUST 12/6 0,75kW

## Charakteristická křivka



### Bod provedení

Q (m <sup>3</sup> /h)	
Ps(Pa)	

### Servisní bod

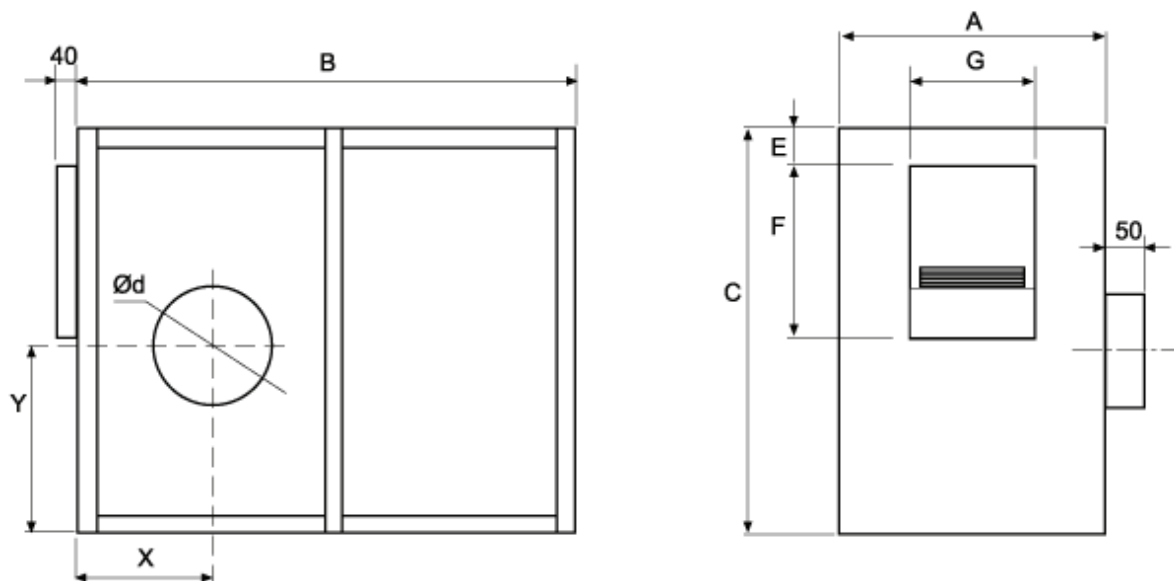
Otáčky obozného kola	
Max. teplota(°C)	
Q (m <sup>3</sup> /h)	
Ps(Pa)	
Pd(Pa)	
Pt(Pa)	
Rychlost vzduchu(m/s)	

## Technické údaje

Otáčky obozného kola (za	1000
Otáčky motoru (za min.)	1400
Přibližná hmotnost(kg)	74
Maximální rychlost	3300

Výkon (kW)	0,75
I <sub>max</sub> 230V(A)	3,48
I <sub>max</sub> 400V(A)	2,01
I <sub>max</sub> 690V(A)	-

## Rozmerové schéma

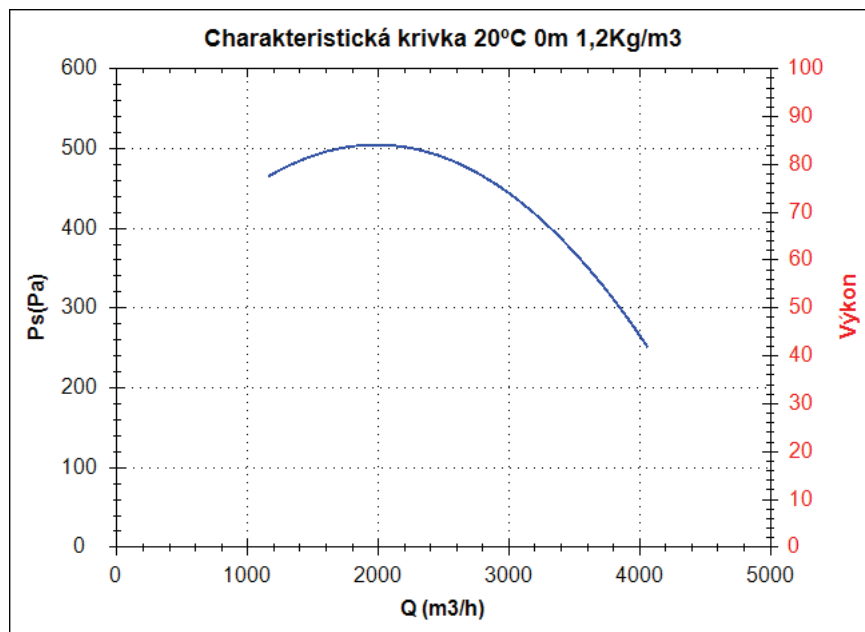


### Rozměry (mm)

A=540	B=850	C=650	dØ=330	E=74	F=346	G=210	X=288	Y=288
-------	-------	-------	--------	------	-------	-------	-------	-------

# SUST 12/6 1,1kW

## Charakteristická křivka



### Bod provedení

Q (m <sup>3</sup> /h)	
Ps(Pa)	

### Servisní bod

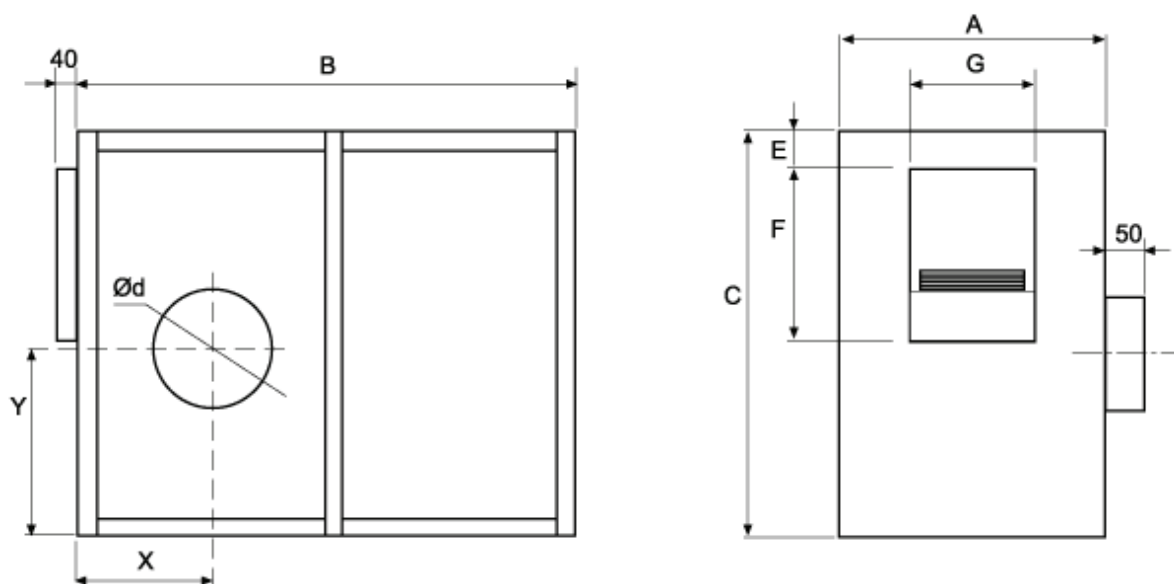
Otáčky obozného kola	
Max. teplota(°C)	
Q (m <sup>3</sup> /h)	
Ps(Pa)	
Pd(Pa)	
Pt(Pa)	
Rychlost vzduchu(m/s)	

## Technické údaje

Otáčky obozného kola (za	1200
Otáčky motoru (za min.)	1400
Přibližná hmotnost(kg)	77
Maximální rychlost	3900

Výkon (kW)	1,1
I <sub>max</sub> 230V(A)	4,74
I <sub>max</sub> 400V(A)	2,75
I <sub>max</sub> 690V(A)	-

## Rozmerové schéma

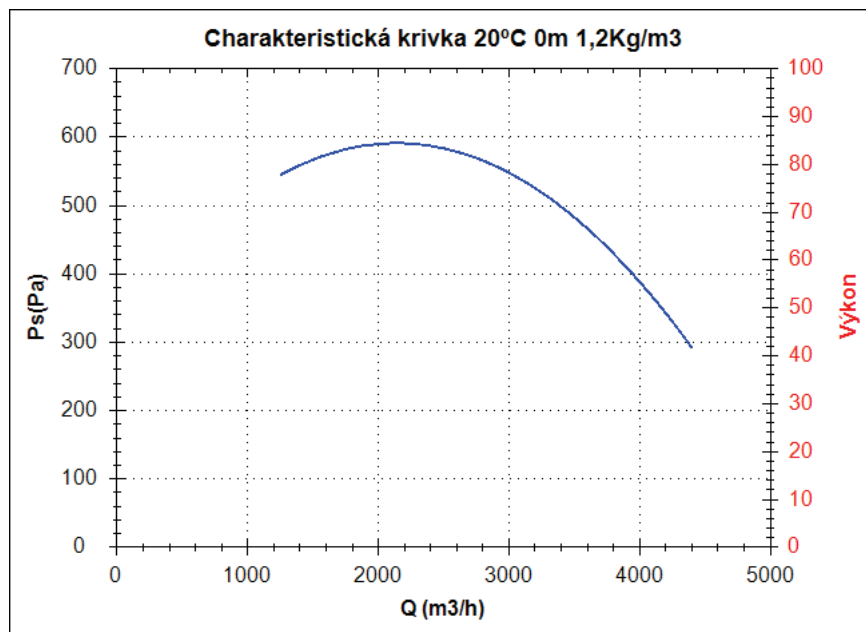


### Rozměry (mm)

A=540	B=850	C=650	dØ=330	E=74	F=346	G=210	X=288	Y=288
-------	-------	-------	--------	------	-------	-------	-------	-------

# SUST 12/6 1,5kW

## Charakteristická křivka



### Bod provedení

Q (m <sup>3</sup> /h)	
Ps(Pa)	

### Servisní bod

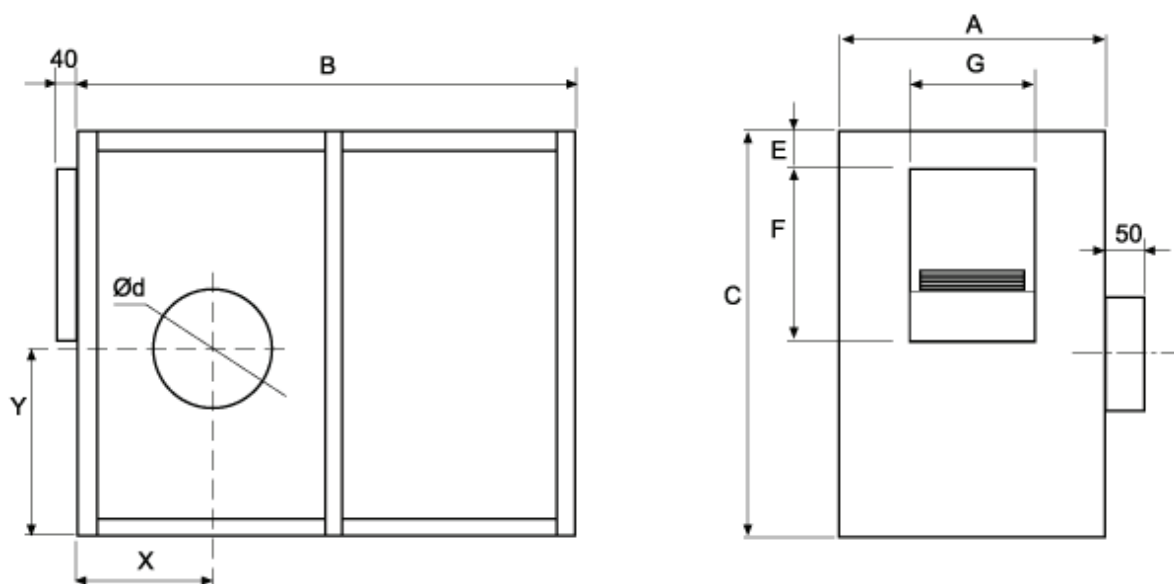
Otáčky obozného kola	
Max. teplota(°C)	
Q (m <sup>3</sup> /h)	
Ps(Pa)	
Pd(Pa)	
Pt(Pa)	
Rychlost vzduchu(m/s)	

## Technické údaje

Otáčky obozného kola (za	1250
Otáčky motoru (za min.)	1400
Přibližná hmotnost(kg)	80
Maximální rychlost	4200

Výkon (kW)	1,5
I <sub>max</sub> 230V(A)	6,31
I <sub>max</sub> 400V(A)	3,65
I <sub>max</sub> 690V(A)	-

## Rozmerové schéma

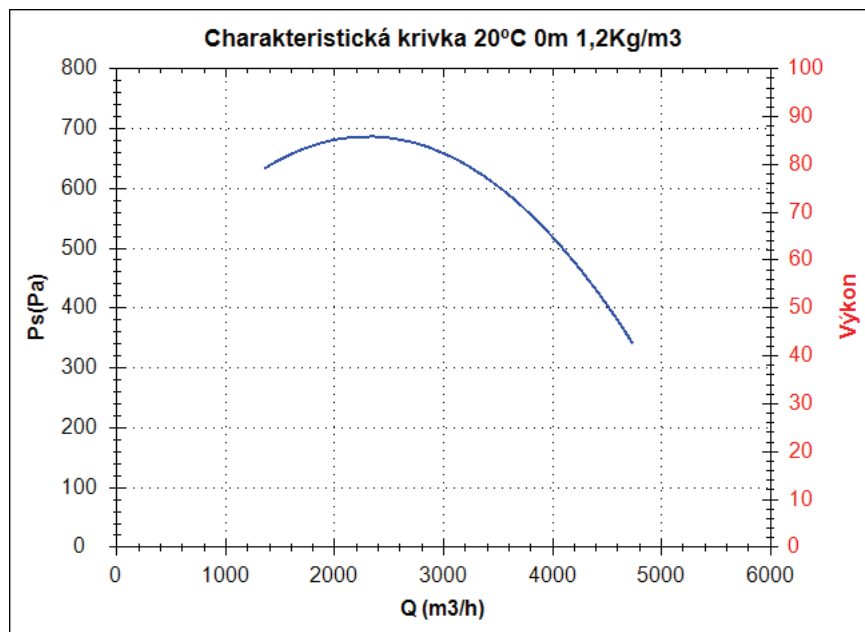


### Rozměry (mm)

A=540	B=850	C=650	dØ=330	E=74	F=346	G=210	X=288	Y=288
-------	-------	-------	--------	------	-------	-------	-------	-------

# SUST 12/6 2,2kW

## Charakteristická křivka



### Bod provedení

Q (m <sup>3</sup> /h)	
Ps(Pa)	

### Servisní bod

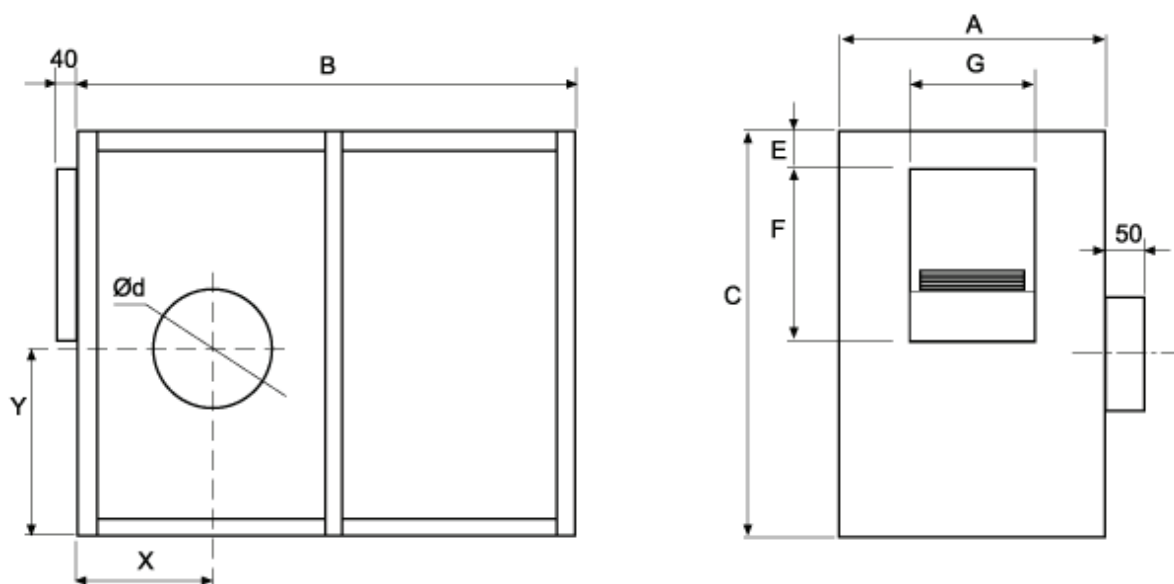
Otáčky obozného kola	
Max. teplota(°C)	
Q (m <sup>3</sup> /h)	
Ps(Pa)	
Pd(Pa)	
Pt(Pa)	
Rychlost vzduchu(m/s)	

## Technické údaje

Otáčky obozného kola (za	1400
Otáčky motoru (za min.)	1430
Přibližná hmotnost(kg)	85
Maximální rychlost	4800

Výkon (kW)	2,2
I <sub>max</sub> 230V(A)	8,06
I <sub>max</sub> 400V(A)	5
I <sub>max</sub> 690V(A)	-

## Rozmerové schéma

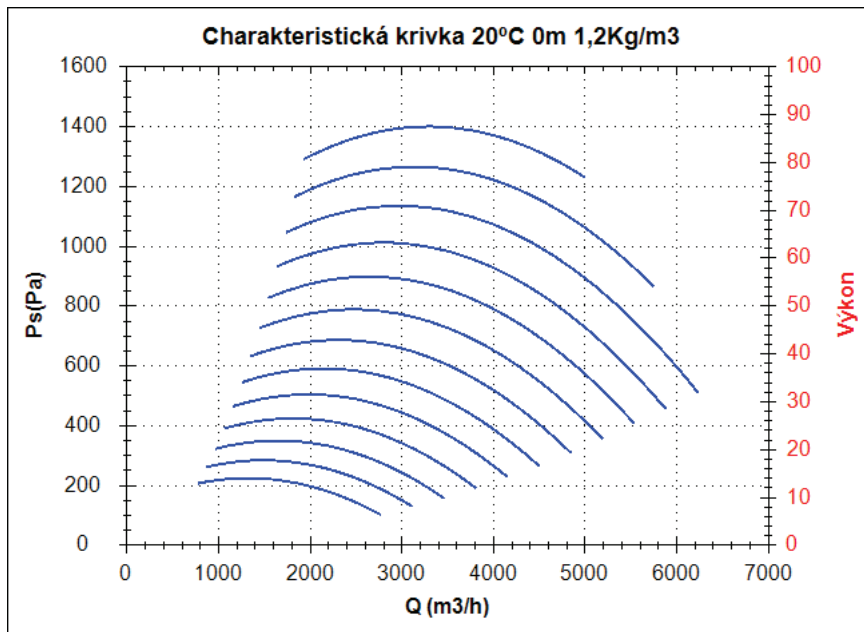


### Rozměry (mm)

A=540	B=850	C=650	dØ=330	E=74	F=346	G=210	X=288	Y=288
-------	-------	-------	--------	------	-------	-------	-------	-------

# SUST 12/6

## Charakteristická křivka



### Bod provedení

Q (m <sup>3</sup> /h)	
Ps(Pa)	

### Servisní bod

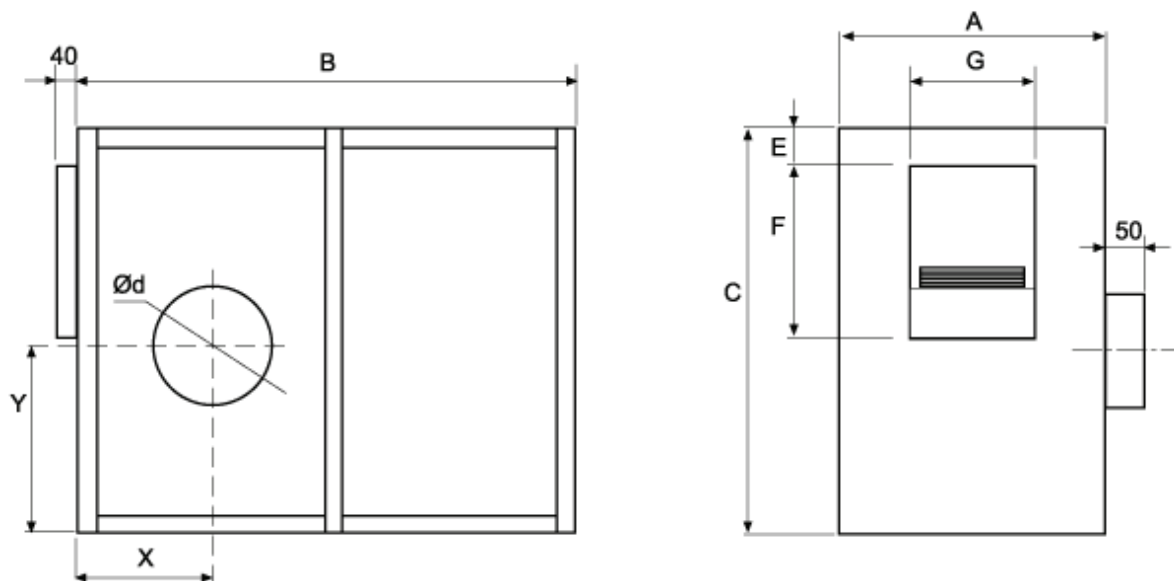
Otáčky obozného kola	
Max. teplota(°C)	
Q (m <sup>3</sup> /h)	
Ps(Pa)	
Pd(Pa)	
Pt(Pa)	
Rychlost vzduchu(m/s)	

## Technické údaje

Otáčky obozného kola (za	
Otáčky motoru (za min.)	
Přibližná hmotnost(kg)	17,5 + motor

Výkon (kW)	
I <sub>max</sub> 230V(A)	
I <sub>max</sub> 400V(A)	
I <sub>max</sub> 690V(A)	

## Rozmerové schéma

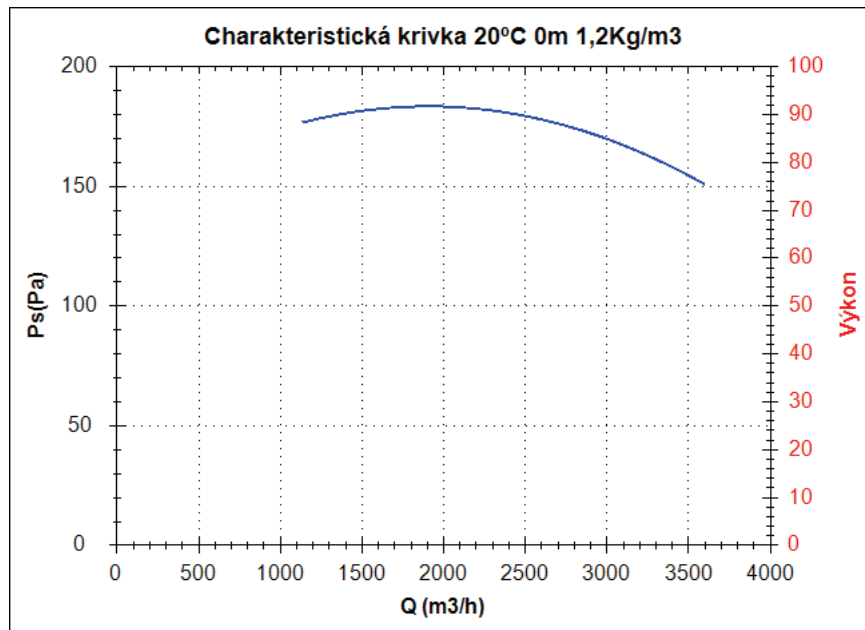


### Rozměry (mm)

A=540	B=850	C=650	dØ=328	E=346	F=210	G=330	X=318
-------	-------	-------	--------	-------	-------	-------	-------

# SUST 15/7 0,55kW

## Charakteristická křivka



### Bod provedení

Q (m <sup>3</sup> /h)	
Ps(Pa)	

### Servisní bod

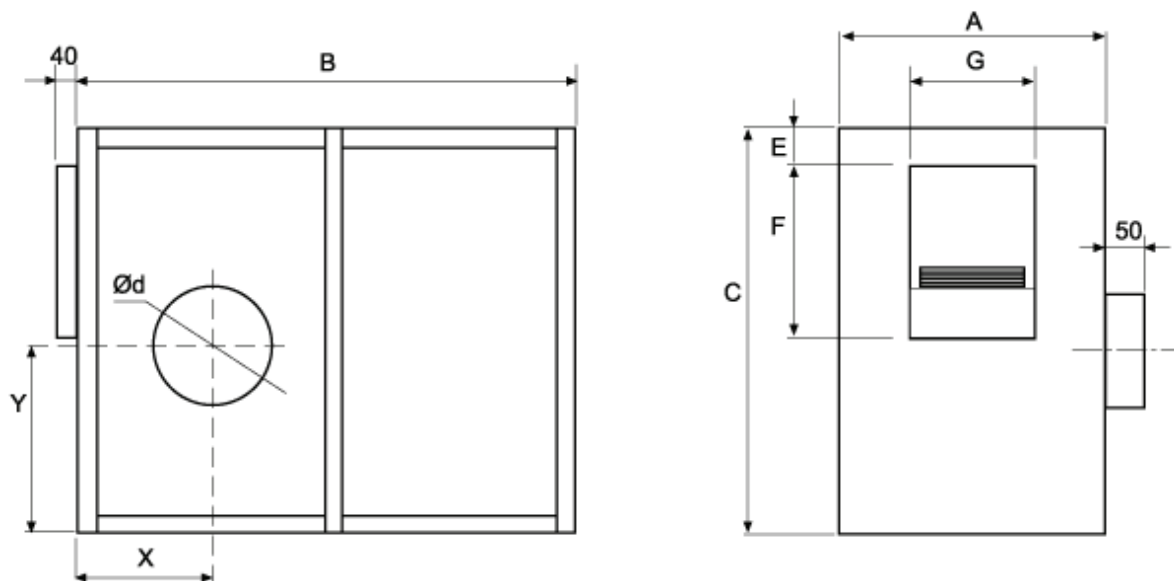
Otáčky obozného kola	
Max. teplota(°C)	
Q (m <sup>3</sup> /h)	
Ps(Pa)	
Pd(Pa)	
Pt(Pa)	
Rychlost vzduchu(m/s)	

## Technické údaje

Otáčky obozného kola (za	600
Otáčky motoru (za min.)	1400
Přibližná hmotnost(kg)	91
Maximální rychlost	3600

Výkon (kW)	0,55
I <sub>max</sub> 230V(A)	2,69
I <sub>max</sub> 400V(A)	1,56
I <sub>max</sub> 690V(A)	-

## Rozmerové schéma

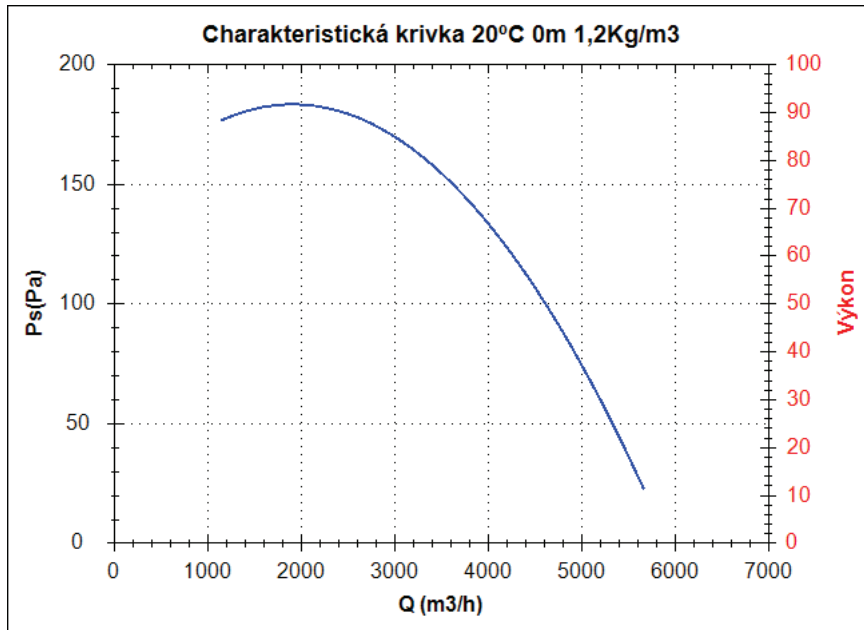


### Rozměry (mm)

A=600	B=1000	C=755	dØ=400	E=74	F=411	G=270	X=328	Y=328
-------	--------	-------	--------	------	-------	-------	-------	-------

# SUST 15/7 0,75kW

## Charakteristická křivka



### Bod provedení

Q (m3/h)	
Ps(Pa)	

### Servisní bod

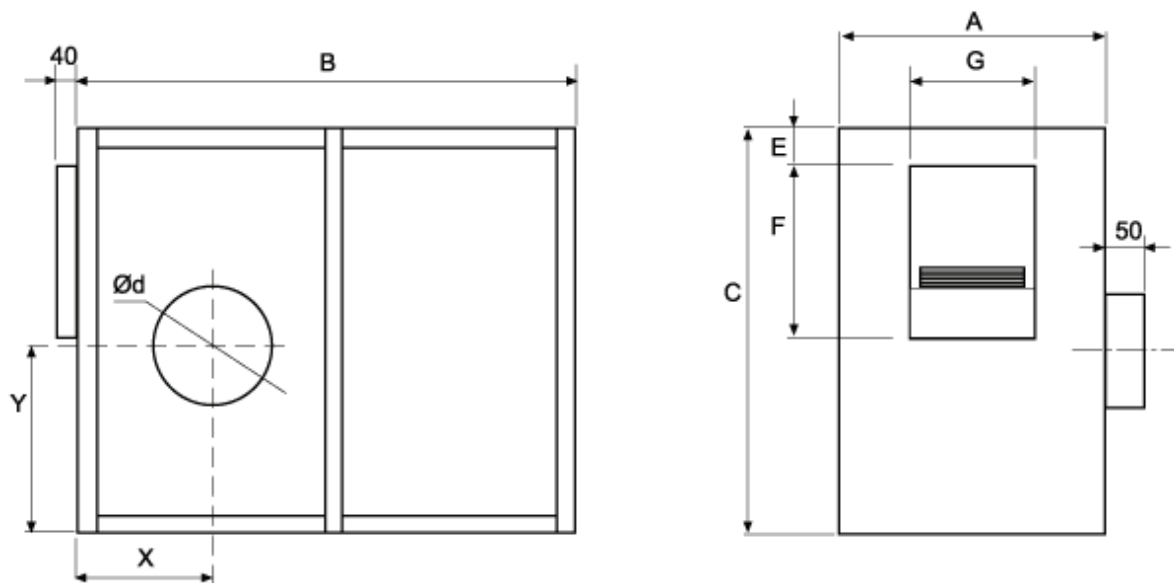
Otáčky obozného kola	
Max. teplota(°C)	
Q (m3/h)	
Ps(Pa)	
Pd(Pa)	
Pt(Pa)	
Rychlost vzduchu(m/s)	

## Technické údaje

Otáčky obozného kola (za	600
Otáčky motoru (za min.)	1400
Přibližná hmotnost(kg)	92
Maximální rychlost	4800

Výkon (kW)	0,75
I <sub>max</sub> 230V(A)	3,48
I <sub>max</sub> 400V(A)	2,01
I <sub>max</sub> 690V(A)	-

## Rozmerové schéma

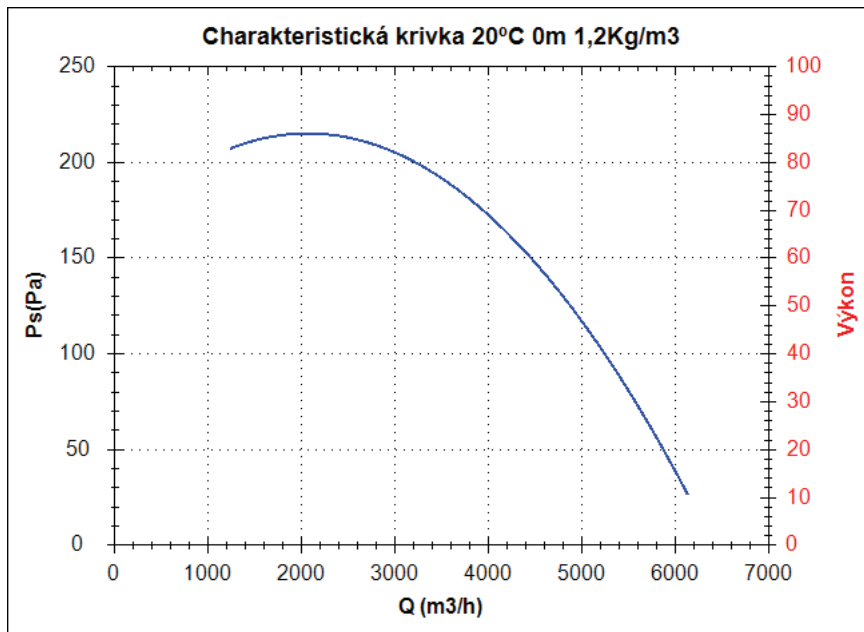


### Rozměry (mm)

A=600	B=1000	C=755	dØ=400	E=74	F=411	G=270	X=328	Y=328
-------	--------	-------	--------	------	-------	-------	-------	-------

# SUST 15/7 1,1kW

## Charakteristická křivka



### Bod provedení

Q (m <sup>3</sup> /h)	
Ps(Pa)	

### Servisní bod

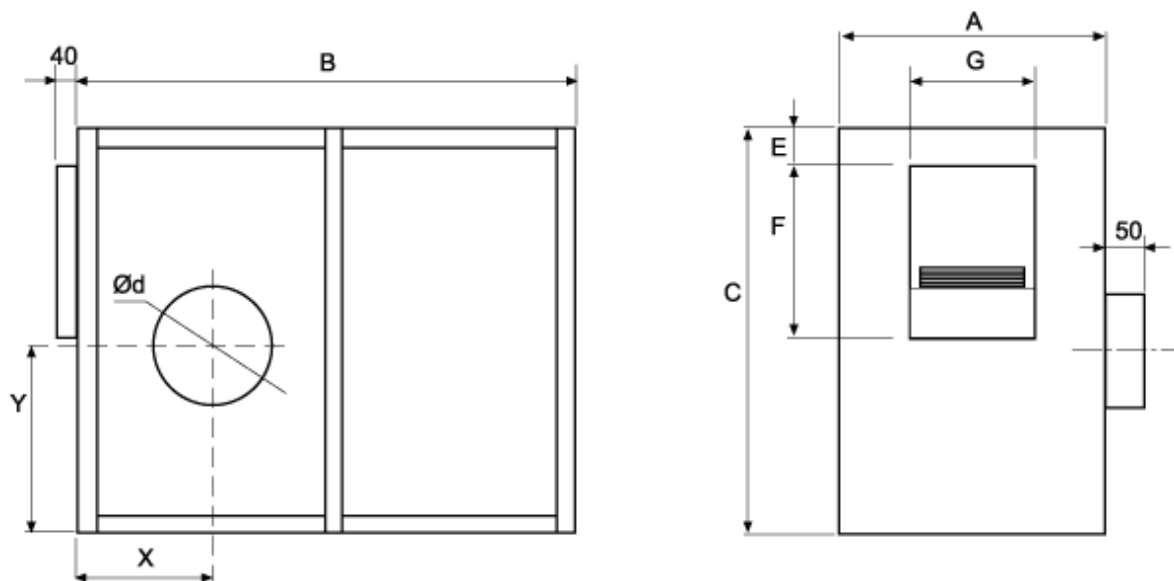
Otáčky obozného kola	
Max. teplota(°C)	
Q (m <sup>3</sup> /h)	
Ps(Pa)	
Pd(Pa)	
Pt(Pa)	
Rychlost vzduchu(m/s)	

## Technické údaje

Otáčky obozného kola (za	650
Otáčky motoru (za min.)	1400
Přibližná hmotnost(kg)	95
Maximální rychlost	6000

Výkon (kW)	1,1
I <sub>max</sub> 230V(A)	4,74
I <sub>max</sub> 400V(A)	2,75
I <sub>max</sub> 690V(A)	-

## Rozmerové schéma

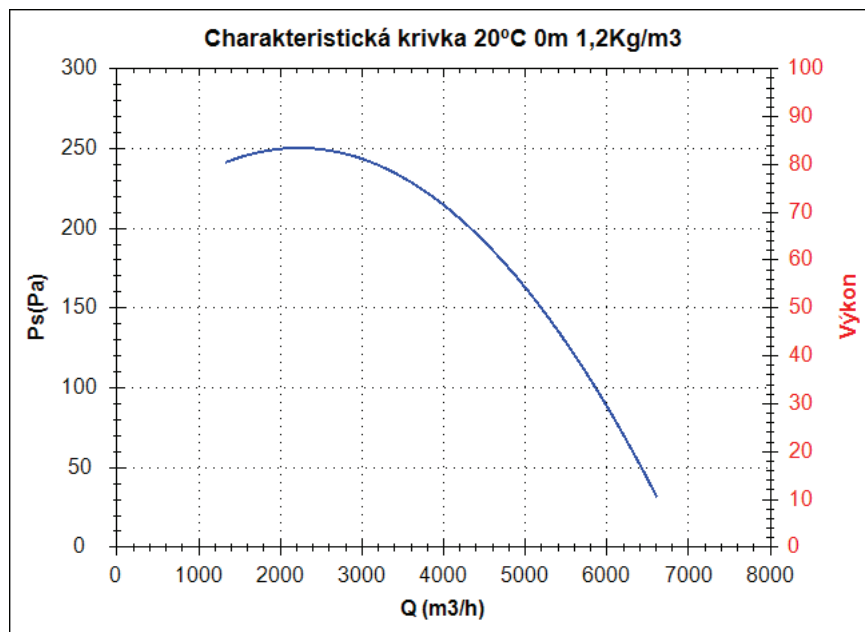


### Rozměry (mm)

A=600	B=1000	C=755	dØ=400	E=74	F=411	G=270	X=328	Y=328
-------	--------	-------	--------	------	-------	-------	-------	-------

# SUST 15/7 1,5kW

## Charakteristická křivka



### Bod provedení

Q (m <sup>3</sup> /h)	
Ps(Pa)	

### Servisní bod

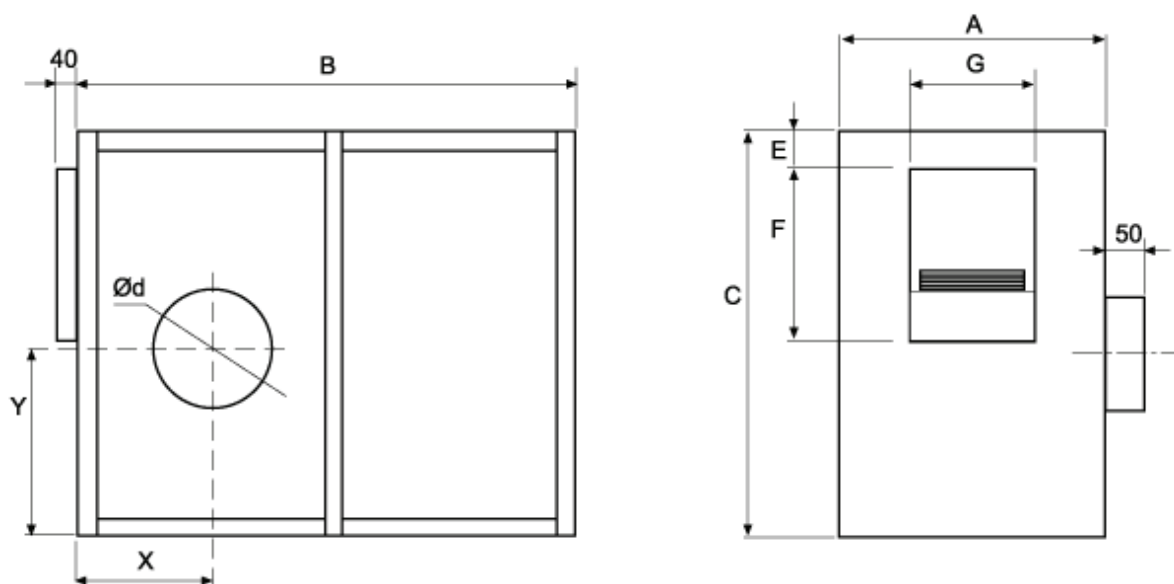
Otáčky obozného kola	
Max. teplota(°C)	
Q (m <sup>3</sup> /h)	
Ps(Pa)	
Pd(Pa)	
Pt(Pa)	
Rychlost vzduchu(m/s)	

## Technické údaje

Otáčky obozného kola (za	700
Otáčky motoru (za min.)	1400
Přibližná hmotnost(kg)	98
Maximální rychlost	6500

Výkon (kW)	1,5
I <sub>max</sub> 230V(A)	6,31
I <sub>max</sub> 400V(A)	3,65
I <sub>max</sub> 690V(A)	-

## Rozmerové schéma

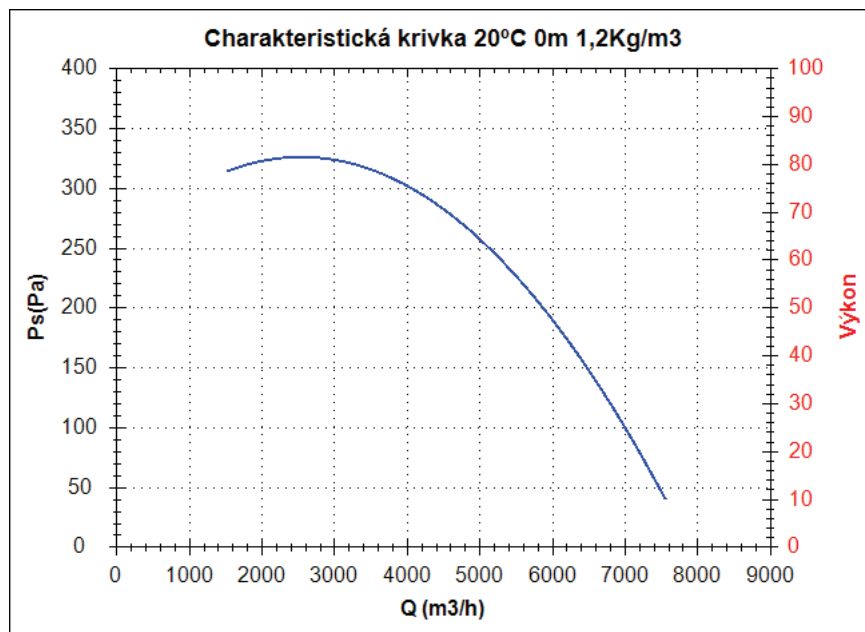


### Rozměry (mm)

A=600	B=1000	C=755	dØ=400	E=74	F=411	G=270	X=328	Y=328
-------	--------	-------	--------	------	-------	-------	-------	-------

# SUST 15/7 2,2kW

## Charakteristická křivka



### Bod provedení

Q (m <sup>3</sup> /h)	
Ps(Pa)	

### Servisní bod

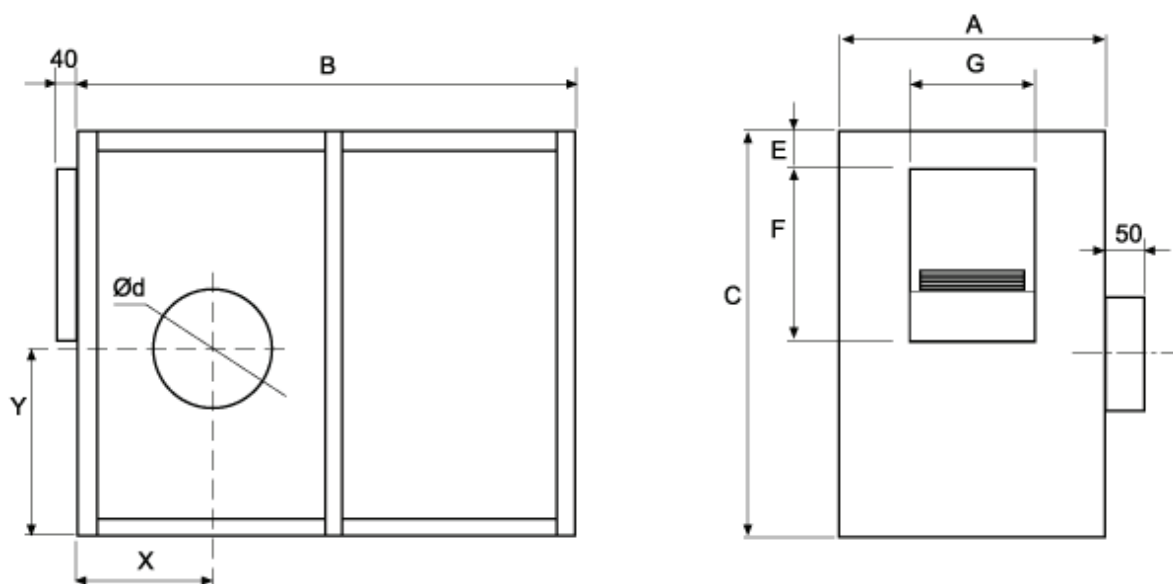
Otáčky obozného kola	
Max. teplota(°C)	
Q (m <sup>3</sup> /h)	
Ps(Pa)	
Pd(Pa)	
Pt(Pa)	
Rychlost vzduchu(m/s)	

## Technické údaje

Otáčky obozného kola (za	800
Otáčky motoru (za min.)	1430
Přibližná hmotnost(kg)	103
Maximální rychlost	7800

Výkon (kW)	2,2
I <sub>max</sub> 230V(A)	8,06
I <sub>max</sub> 400V(A)	5
I <sub>max</sub> 690V(A)	-

## Rozmerové schéma

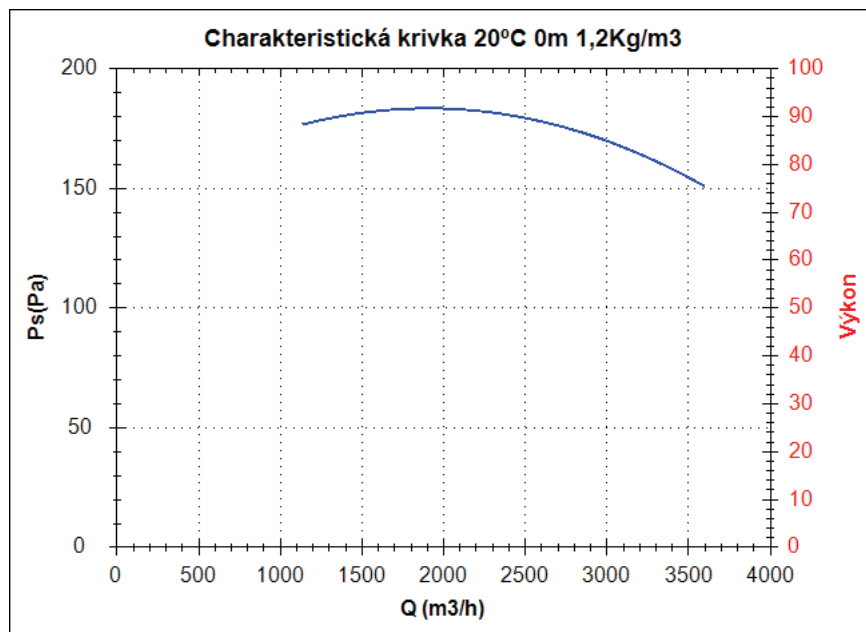


### Rozměry (mm)

A=600	B=1000	C=755	dØ=400	E=74	F=411	G=270	X=328	Y=328
-------	--------	-------	--------	------	-------	-------	-------	-------

# SUST 15/7 3kW

## Charakteristická křivka



### Bod provedení

Q (m <sup>3</sup> /h)	
Ps(Pa)	

### Servisní bod

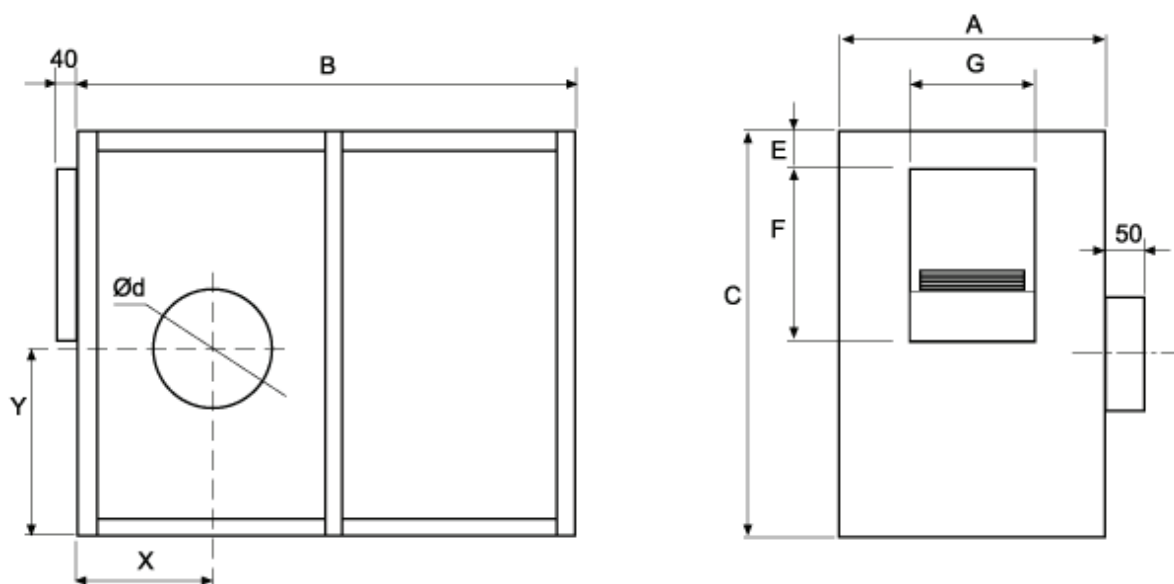
Otáčky obozného kola	
Max. teplota(°C)	
Q (m <sup>3</sup> /h)	
Ps(Pa)	
Pd(Pa)	
Pt(Pa)	
Rychlost vzduchu(m/s)	

## Technické údaje

Otáčky obozného kola (za	900
Otáčky motoru (za min.)	1430
Přibližná hmotnost(kg)	106
Maximální rychlost	8500

Výkon (kW)	3
I <sub>max</sub> 230V(A)	11,7
I <sub>max</sub> 400V(A)	6,8
I <sub>max</sub> 690V(A)	-

## Rozmerové schéma

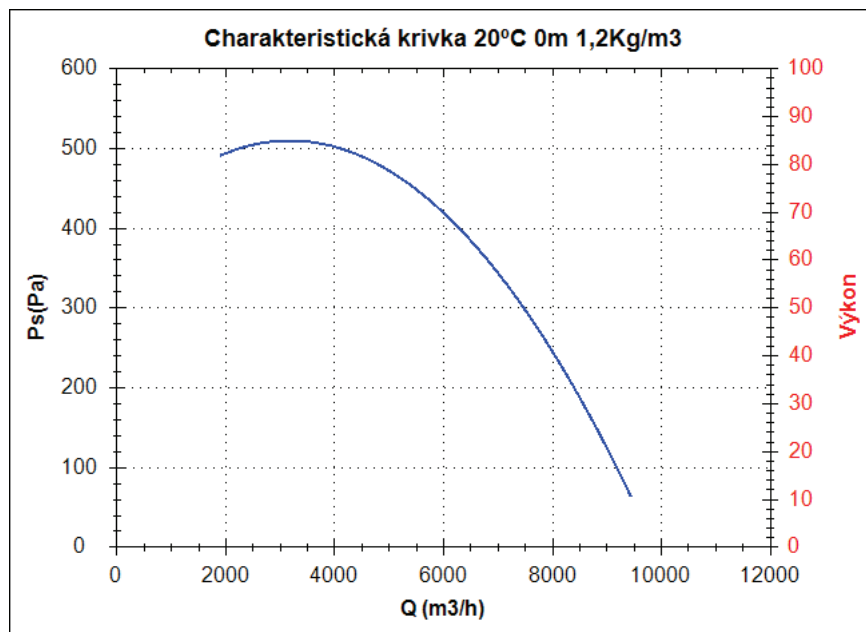


### Rozměry (mm)

A=600	B=1000	C=755	dØ=400	E=74	F=411	G=270	X=328	Y=328
-------	--------	-------	--------	------	-------	-------	-------	-------

# SUST 15/7 4kW

## Charakteristická křivka



### Bod provedení

Q (m <sup>3</sup> /h)	
Ps(Pa)	

### Servisní bod

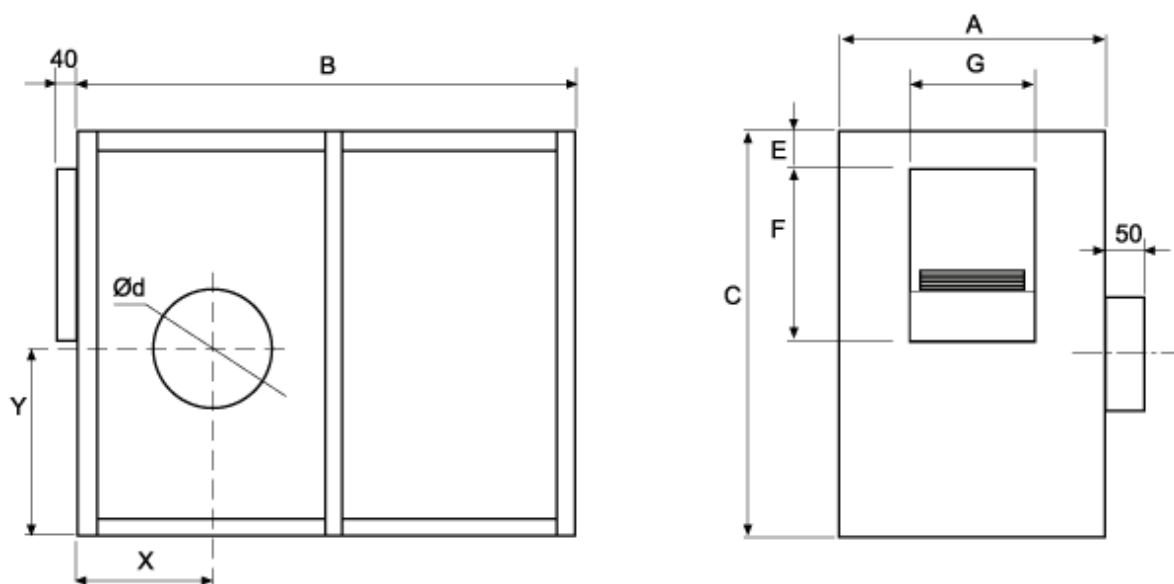
Otáčky obozného kola	
Max. teplota(°C)	
Q (m <sup>3</sup> /h)	
Ps(Pa)	
Pd(Pa)	
Pt(Pa)	
Rychlost vzduchu(m/s)	

## Technické údaje

Otáčky obozného kola (za	1000
Otáčky motoru (za min.)	1440
Přibližná hmotnost(kg)	109
Maximální rychlost	9500

Výkon (kW)	4
I <sub>max</sub> 230V(A)	15,2
I <sub>max</sub> 400V(A)	8,8
I <sub>max</sub> 690V(A)	-

## Rozmerové schéma

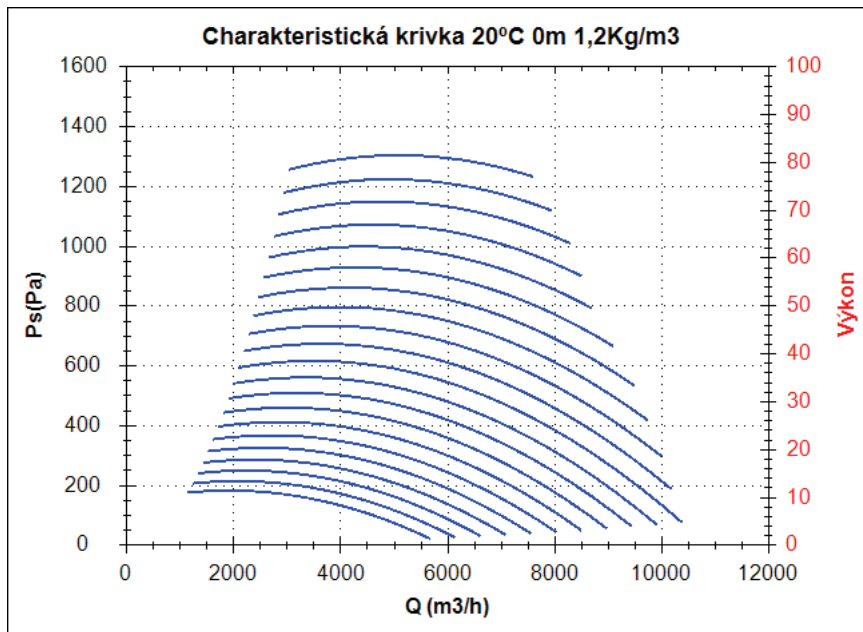


### Rozměry (mm)

A=600	B=1000	C=755	dØ=400	E=74	F=411	G=270	X=328	Y=328
-------	--------	-------	--------	------	-------	-------	-------	-------

# SUST 15/7

## Charakteristická křivka



### Bod provedení

Q (m <sup>3</sup> /h)	
Ps(Pa)	

### Servisní bod

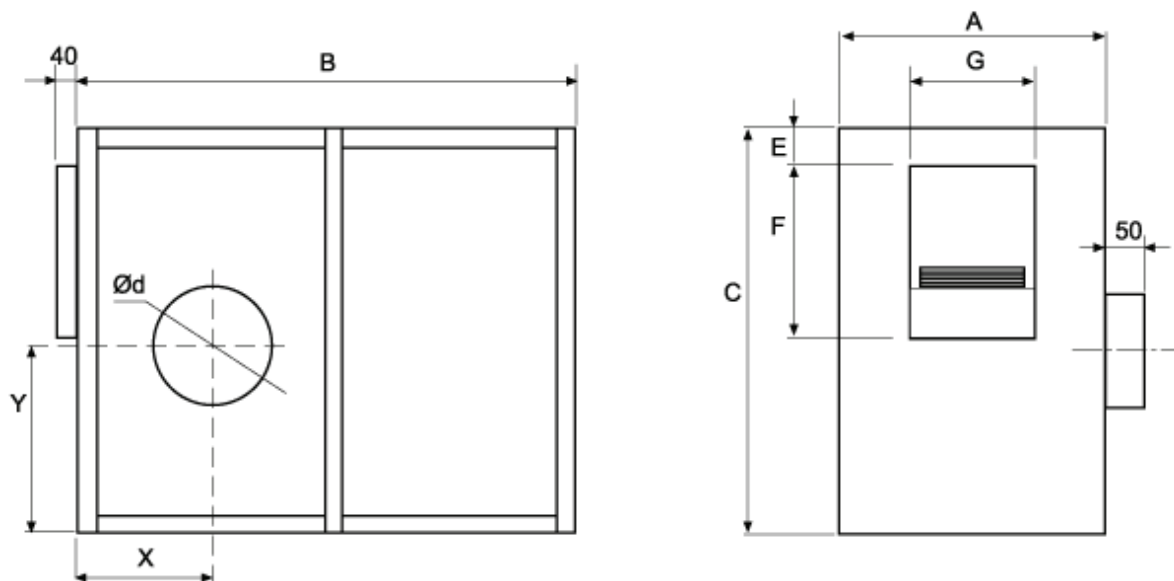
Otáčky obozného kola	
Max. teplota(°C)	
Q (m <sup>3</sup> /h)	
Ps(Pa)	
Pd(Pa)	
Pt(Pa)	
Rychlost vzduchu(m/s)	

## Technické údaje

Otáčky obozného kola (za	
Otáčky motoru (za min.)	
Přibližná hmotnost(kg)	22,5 + motor

Výkon (kW)	
I <sub>max</sub> 230V(A)	
I <sub>max</sub> 400V(A)	
I <sub>max</sub> 690V(A)	

## Rozmerové schéma

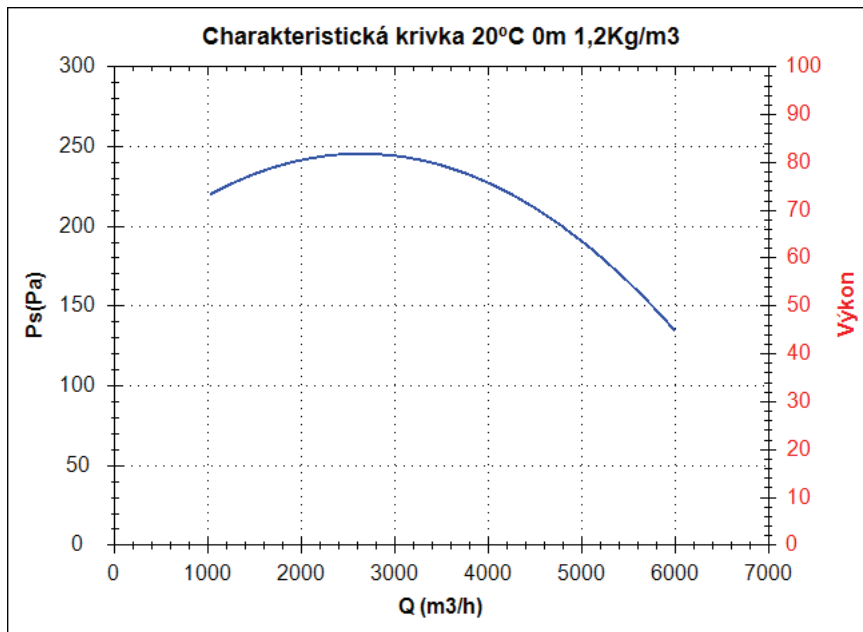


### Rozměry (mm)

A=600	B=1000	C=755	dØ=383	E=411	F=270	G=400	X=378
-------	--------	-------	--------	-------	-------	-------	-------

# SUST 18/9 1,1kW

## Charakteristická křivka



### Bod provedení

Q (m <sup>3</sup> /h)	
Ps(Pa)	

### Servisní bod

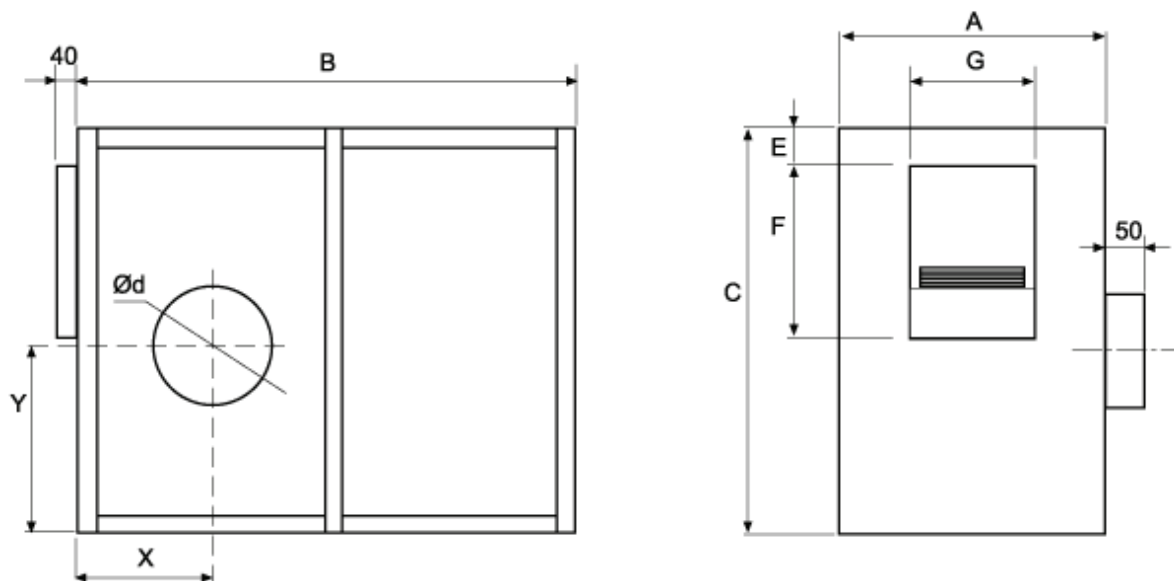
Otáčky obozného kola	
Max. teplota(°C)	
Q (m <sup>3</sup> /h)	
Ps(Pa)	
Pd(Pa)	
Pt(Pa)	
Rychlost vzduchu(m/s)	

## Technické údaje

Otáčky obozného kola (za	600
Otáčky motoru (za min.)	1400
Přibližná hmotnost(kg)	110
Maximální rychlost	5000

Výkon (kW)	1,1
I <sub>max</sub> 230V(A)	4,74
I <sub>max</sub> 400V(A)	2,75
I <sub>max</sub> 690V(A)	-

## Rozmerové schéma

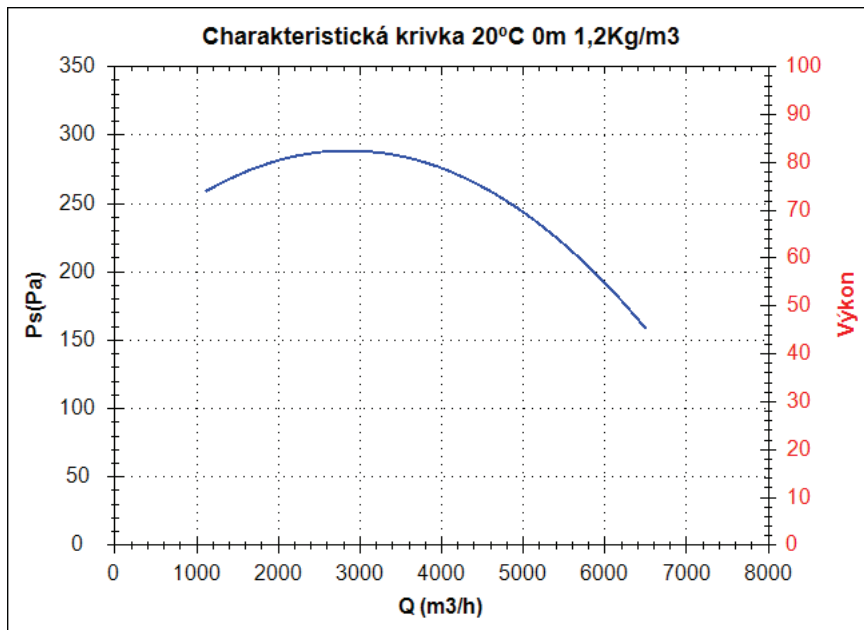


### Rozměry (mm)

A=620	B=1200	C=875	dØ=480	E=74	F=491	G=300	X=388	Y=383
-------	--------	-------	--------	------	-------	-------	-------	-------

# SUST 18/9 1,5kW

## Charakteristická křivka



### Bod provedení

Q (m <sup>3</sup> /h)	
Ps(Pa)	

### Servisní bod

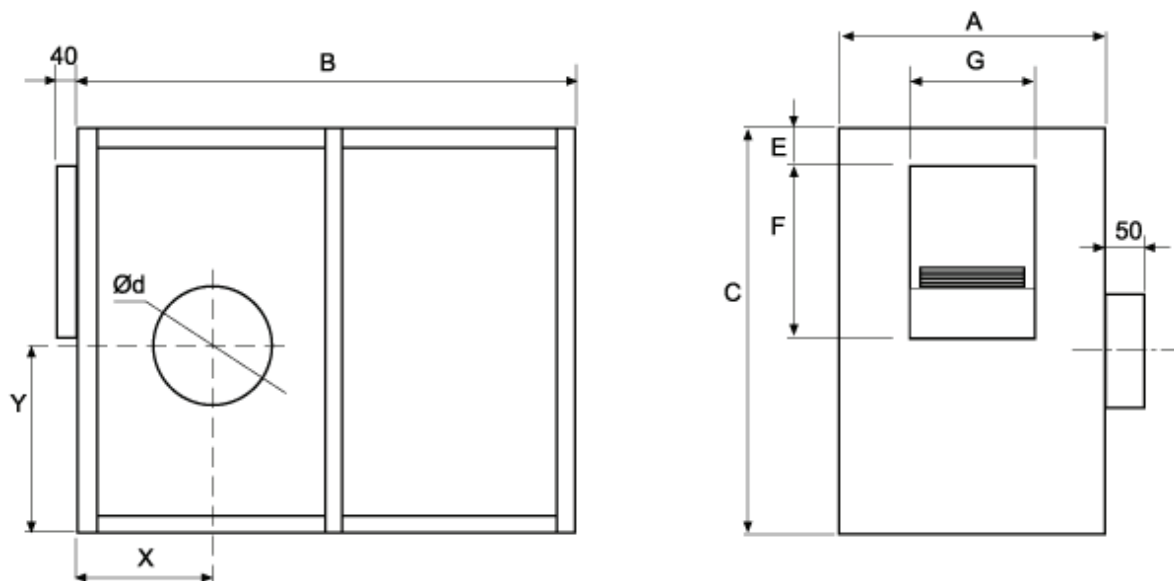
Otáčky obozného kola	
Max. teplota(°C)	
Q (m <sup>3</sup> /h)	
Ps(Pa)	
Pd(Pa)	
Pt(Pa)	
Rychlost vzduchu(m/s)	

## Technické údaje

Otáčky obozného kola (za	650
Otáčky motoru (za min.)	1400
Přibližná hmotnost(kg)	114
Maximální rychlost	6000

Výkon (kW)	1,5
I <sub>max</sub> 230V(A)	6,31
I <sub>max</sub> 400V(A)	3,65
I <sub>max</sub> 690V(A)	-

## Rozmerové schéma

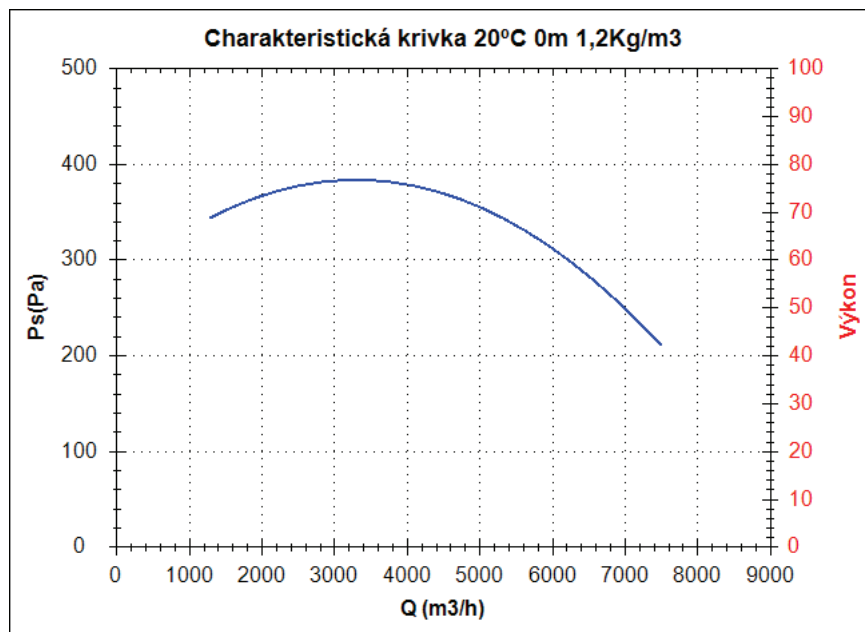


### Rozměry (mm)

A=620	B=1200	C=875	dØ=480	E=74	F=491	G=300	X=388	Y=383
-------	--------	-------	--------	------	-------	-------	-------	-------

# SUST 18/9 2,2kW

## Charakteristická křivka



### Bod provedení

Q (m <sup>3</sup> /h)	
Ps(Pa)	

### Servisní bod

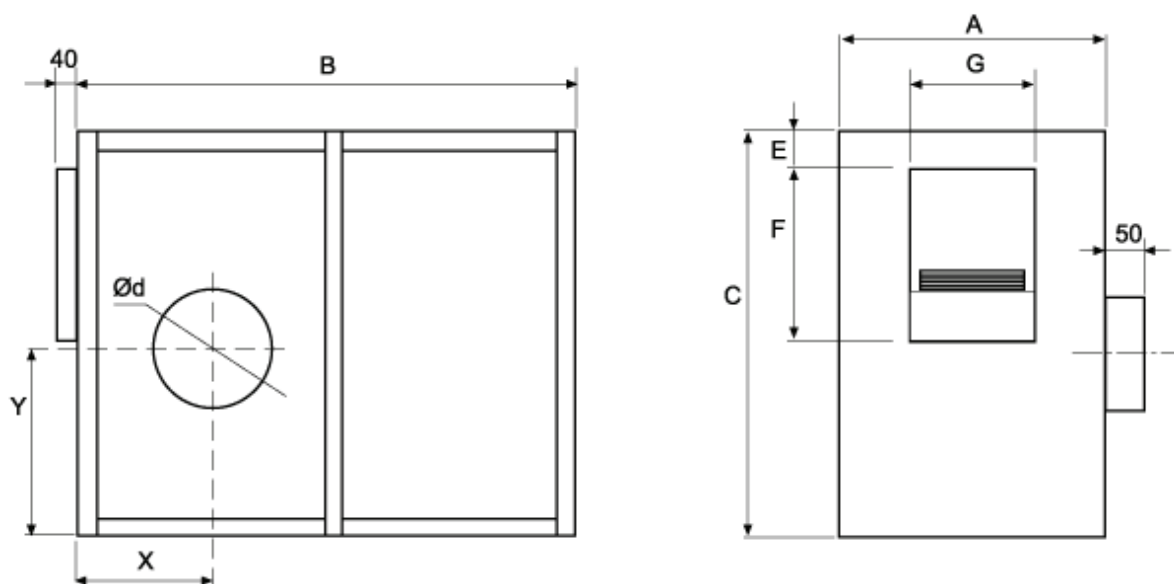
Otáčky obozného kola	
Max. teplota(°C)	
Q (m <sup>3</sup> /h)	
Ps(Pa)	
Pd(Pa)	
Pt(Pa)	
Rychlost vzduchu(m/s)	

## Technické údaje

Otáčky obozného kola (za	750
Otáčky motoru (za min.)	1430
Přibližná hmotnost(kg)	119
Maximální rychlost	7500

Výkon (kW)	2,2
I <sub>max</sub> 230V(A)	8,06
I <sub>max</sub> 400V(A)	5
I <sub>max</sub> 690V(A)	-

## Rozmerové schéma

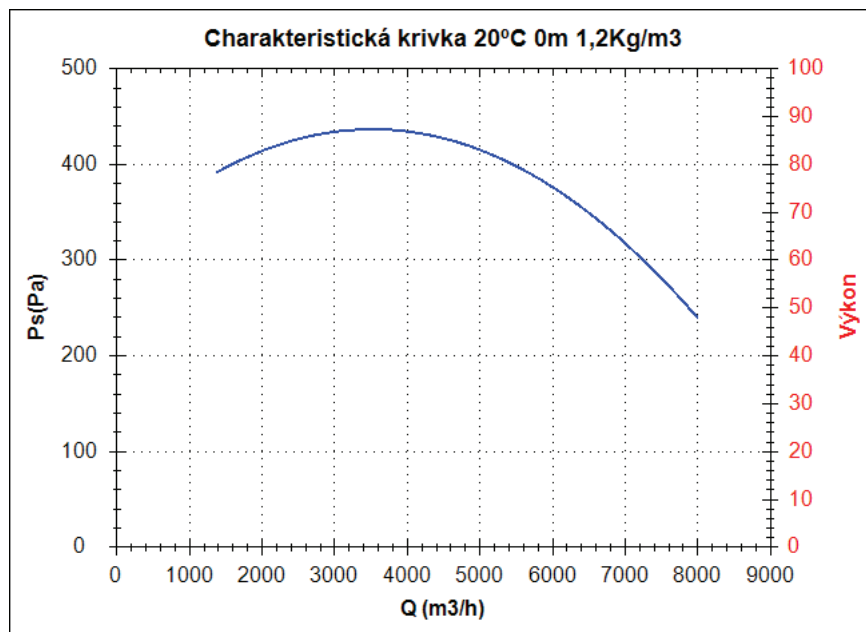


### Rozměry (mm)

A=620	B=1200	C=875	dØ=480	E=74	F=491	G=300	X=388	Y=383
-------	--------	-------	--------	------	-------	-------	-------	-------

# SUST 18/9 3kW

## Charakteristická křivka



### Bod provedení

Q (m <sup>3</sup> /h)	
Ps(Pa)	

### Servisní bod

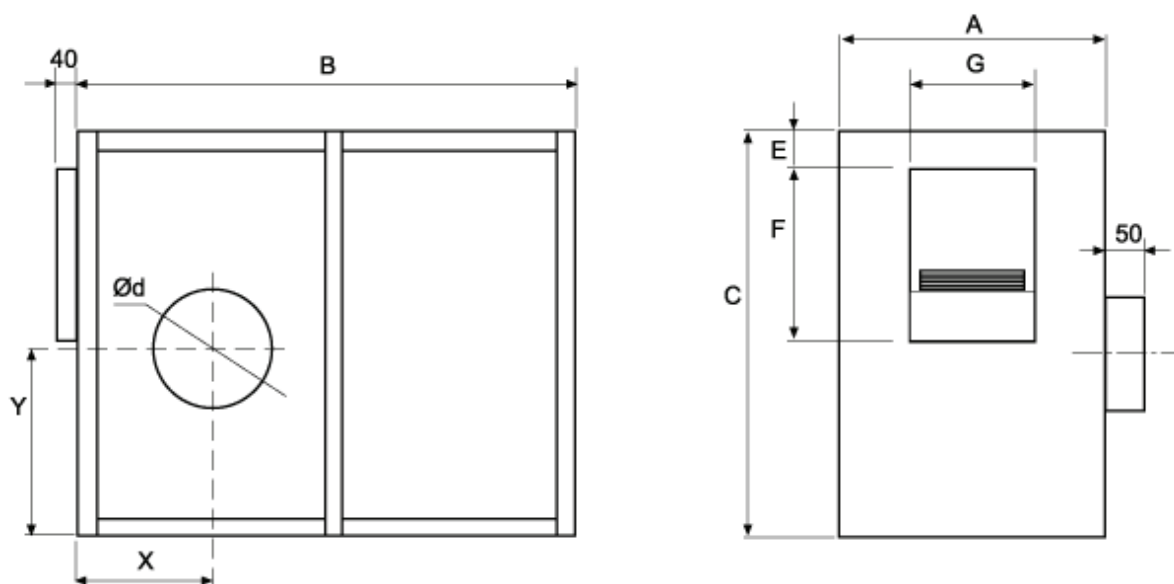
Otáčky obehného kola	
Max. teplota(°C)	
Q (m <sup>3</sup> /h)	
Ps(Pa)	
Pd(Pa)	
Pt(Pa)	
Rychlost vzduchu(m/s)	

## Technické údaje

Otáčky obehného kola (za	800
Otáčky motoru (za min.)	1430
Přibližná hmotnost(kg)	122
Maximální rychlost	8000

Výkon (kW)	3
I <sub>max</sub> 230V(A)	11,7
I <sub>max</sub> 400V(A)	6,8
I <sub>max</sub> 690V(A)	-

## Rozmerové schéma

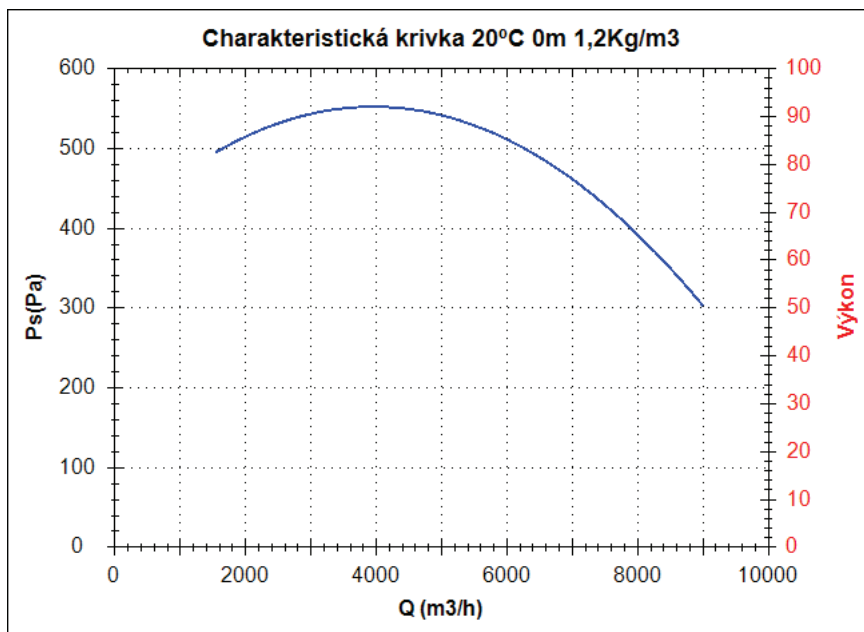


### Rozměry (mm)

A=620	B=1200	C=875	dØ=480	E=74	F=491	G=300	X=388	Y=383
-------	--------	-------	--------	------	-------	-------	-------	-------

# SUST 18/9 4kW

## Charakteristická křivka



### Bod provedení

Q (m <sup>3</sup> /h)	
Ps(Pa)	

### Servisní bod

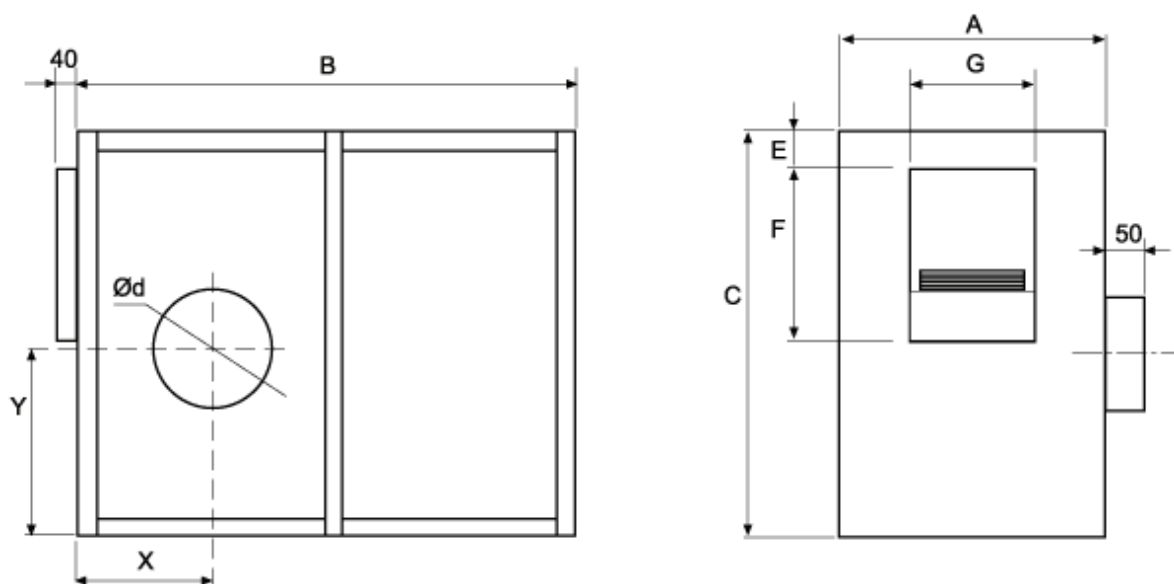
Otáčky obehného kola	
Max. teplota(°C)	
Q (m <sup>3</sup> /h)	
Ps(Pa)	
Pd(Pa)	
Pt(Pa)	
Rychlost vzduchu(m/s)	

## Technické údaje

Otáčky obehného kola (za	900
Otáčky motoru (za min.)	1440
Přibližná hmotnost(kg)	125
Maximální rychlost	9000

Výkon (kW)	4
I <sub>max</sub> 230V(A)	15,2
I <sub>max</sub> 400V(A)	8,8
I <sub>max</sub> 690V(A)	-

## Rozmerové schéma

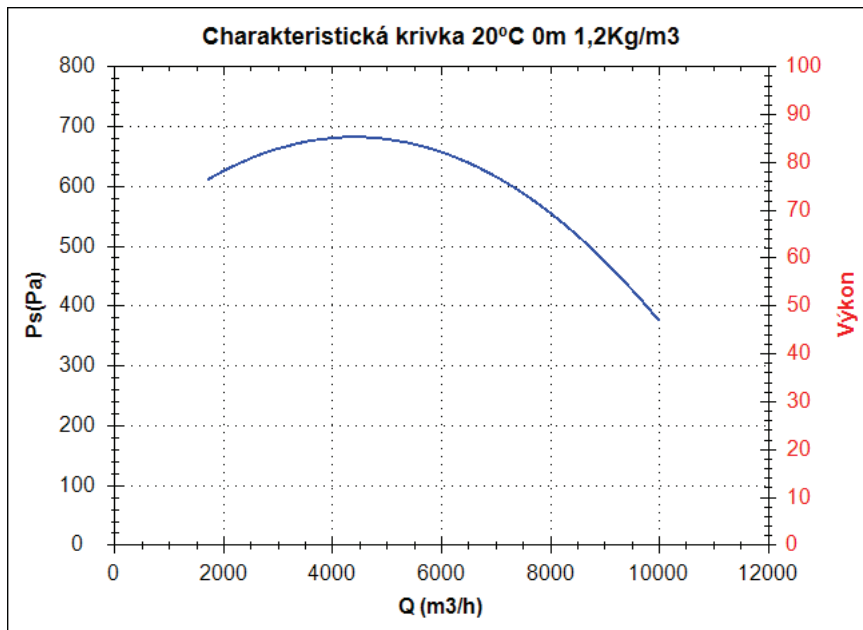


### Rozměry (mm)

A=620	B=1200	C=875	dØ=480	E=74	F=491	G=300	X=388	Y=383
-------	--------	-------	--------	------	-------	-------	-------	-------

# SUST 18/9 5,5kW

## Charakteristická křivka



### Bod provedení

Q (m <sup>3</sup> /h)	
Ps(Pa)	

### Servisní bod

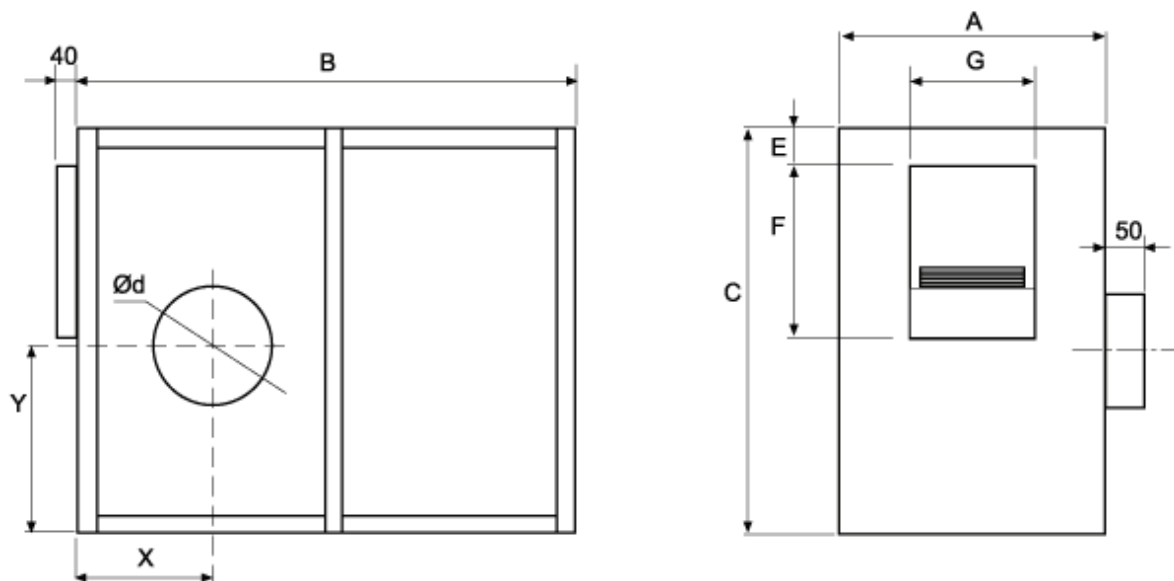
Otáčky obozného kola	
Max. teplota(°C)	
Q (m <sup>3</sup> /h)	
Ps(Pa)	
Pd(Pa)	
Pt(Pa)	
Rychlost vzduchu(m/s)	

## Technické údaje

Otáčky obozného kola (za	1000
Otáčky motoru (za min.)	1440
Přibližná hmotnost(kg)	140
Maximální rychlost	10000

Výkon (kW)	5,5
I <sub>max</sub> 230V(A)	-
I <sub>max</sub> 400V(A)	12
I <sub>max</sub> 690V(A)	6,9

## Rozmerové schéma

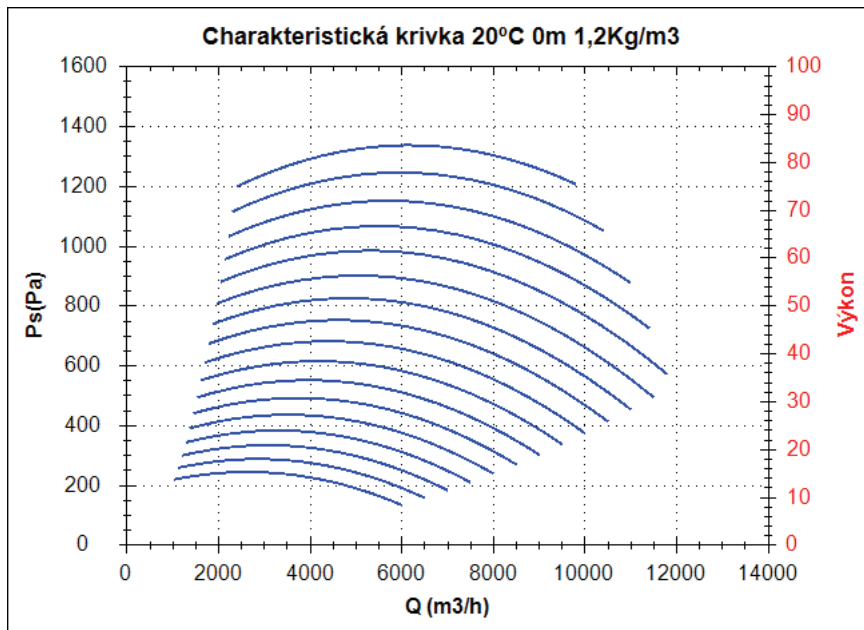


### Rozměry (mm)

A=620	B=1200	C=875	dØ=480	E=74	F=491	G=300	X=388	Y=383
-------	--------	-------	--------	------	-------	-------	-------	-------

# SUST 18/9

## Charakteristická křivka



### Bod provedení

Q (m <sup>3</sup> /h)	
Ps(Pa)	

### Servisní bod

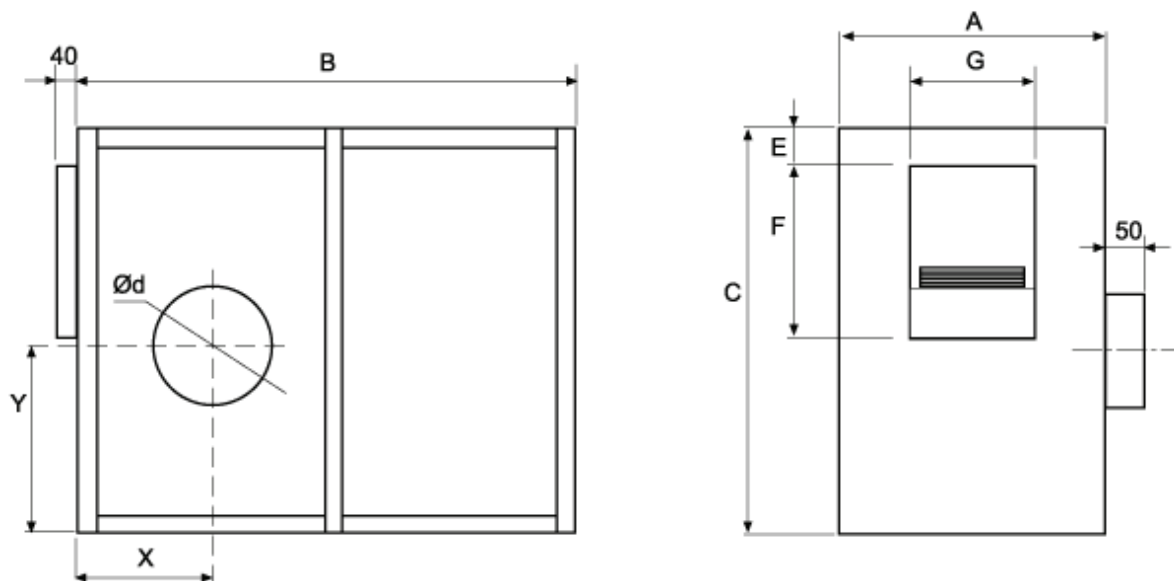
Otáčky obozného kola	
Max. teplota(°C)	
Q (m <sup>3</sup> /h)	
Ps(Pa)	
Pd(Pa)	
Pt(Pa)	
Rychlost vzduchu(m/s)	

## Technické údaje

Otáčky obozného kola (za	
Otáčky motoru (za min.)	
Přibližná hmotnost(kg)	33 + motor

Výkon (kW)	
I <sub>max</sub> 230V(A)	
I <sub>max</sub> 400V(A)	
I <sub>max</sub> 690V(A)	

## Rozmerové schéma

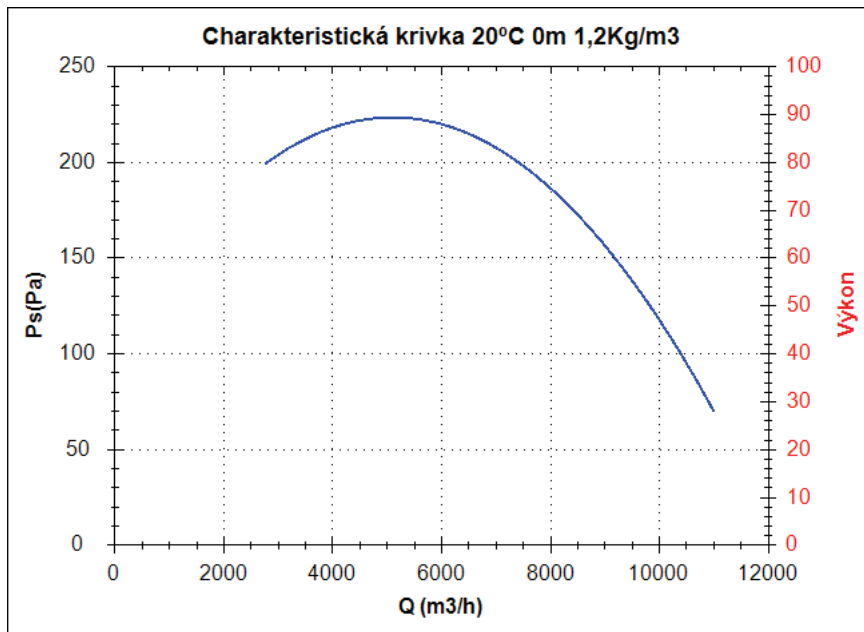


### Rozměry (mm)

A=620	B=1200	C=875	dØ=448	E=491	F=305	G=480	X=433
-------	--------	-------	--------	-------	-------	-------	-------

# SUST 20/10 1,5kW

## Charakteristická křivka



### Bod provedení

Q (m <sup>3</sup> /h)	
Ps(Pa)	

### Servisní bod

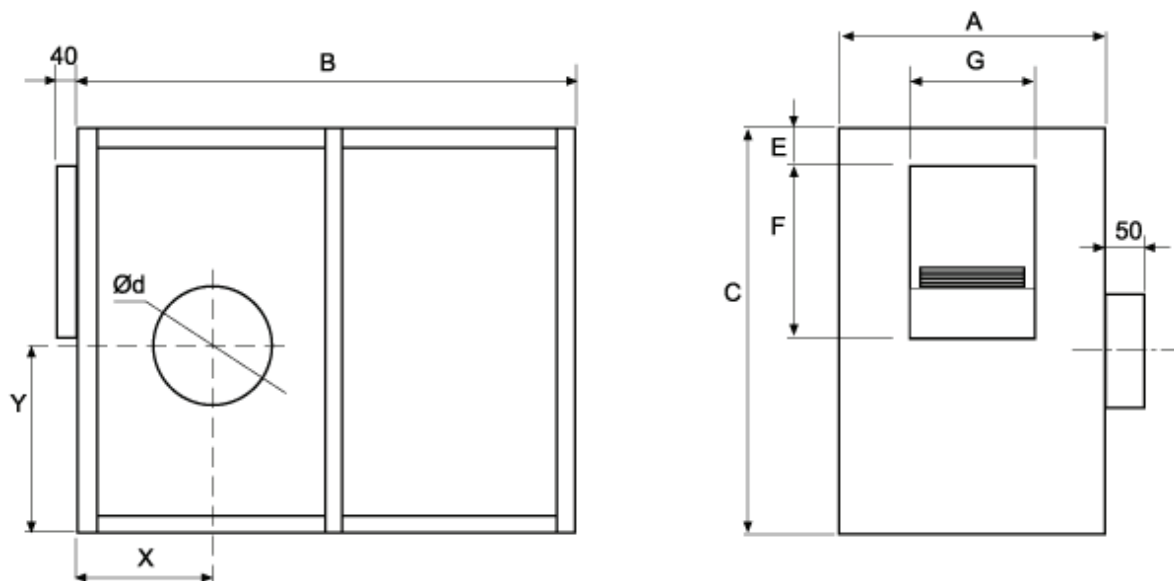
Otáčky obozného kola	
Max. teplota(°C)	
Q (m <sup>3</sup> /h)	
Ps(Pa)	
Pd(Pa)	
Pt(Pa)	
Rychlost vzduchu(m/s)	

## Technické údaje

Otáčky obozného kola (za	550
Otáčky motoru (za min.)	1400
Přibližná hmotnost(kg)	203
Maximální rychlost	11000

Výkon (kW)	1,5
I <sub>max</sub> 230V(A)	6,31
I <sub>max</sub> 400V(A)	3,65
I <sub>max</sub> 690V(A)	-

## Rozmerové schéma

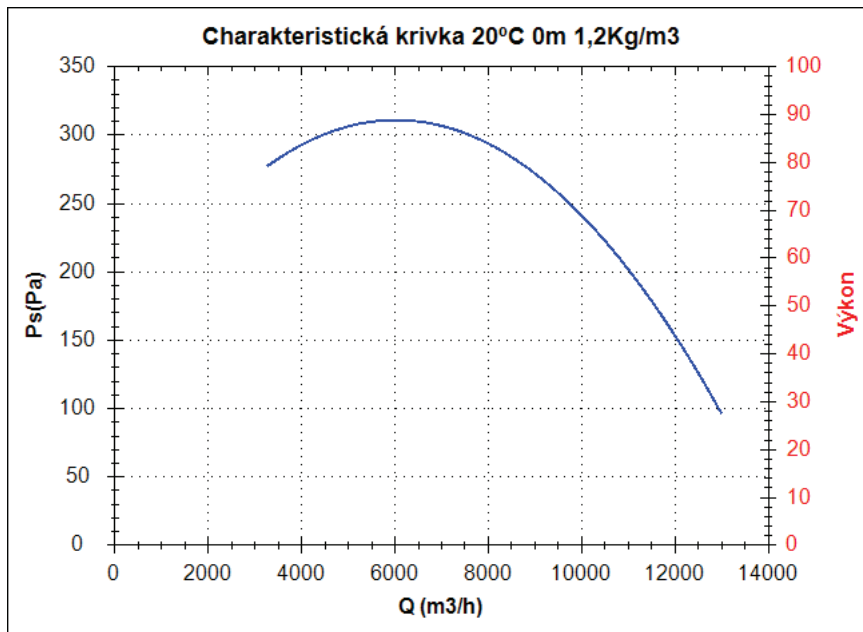


### Rozměry (mm)

A=730	B=1485	C=1175	dØ=565	E=175	F=613	G=343	X=440	Y=475
-------	--------	--------	--------	-------	-------	-------	-------	-------

# SUST 20/10 2,2kW

## Charakteristická křivka



### Bod provedení

Q (m <sup>3</sup> /h)	
Ps(Pa)	

### Servisní bod

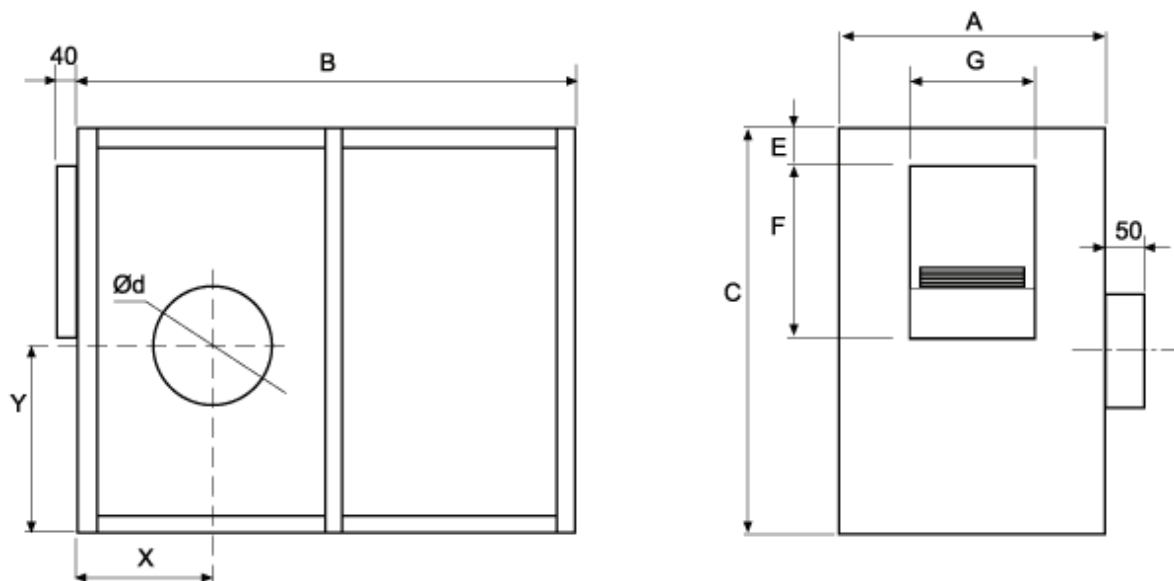
Otáčky obozného kola	
Max. teplota(°C)	
Q (m <sup>3</sup> /h)	
Ps(Pa)	
Pd(Pa)	
Pt(Pa)	
Rychlost vzduchu(m/s)	

## Technické údaje

Otáčky obozného kola (za	650
Otáčky motoru (za min.)	1430
Přibližná hmotnost(kg)	208
Maximální rychlost	13000

Výkon (kW)	2,2
I <sub>max</sub> 230V(A)	8,06
I <sub>max</sub> 400V(A)	5
I <sub>max</sub> 690V(A)	-

## Rozmerové schéma

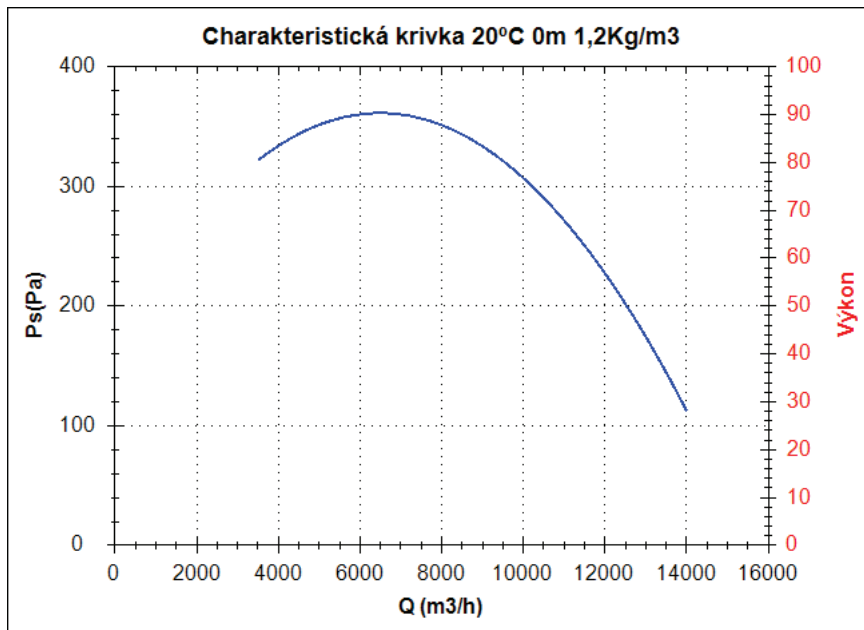


### Rozměry (mm)

A=730	B=1485	C=1175	dØ=565	E=175	F=613	G=343	X=440	Y=475
-------	--------	--------	--------	-------	-------	-------	-------	-------

# SUST 20/10 3kW

## Charakteristická křivka



### Bod provedení

Q (m <sup>3</sup> /h)	
Ps(Pa)	

### Servisní bod

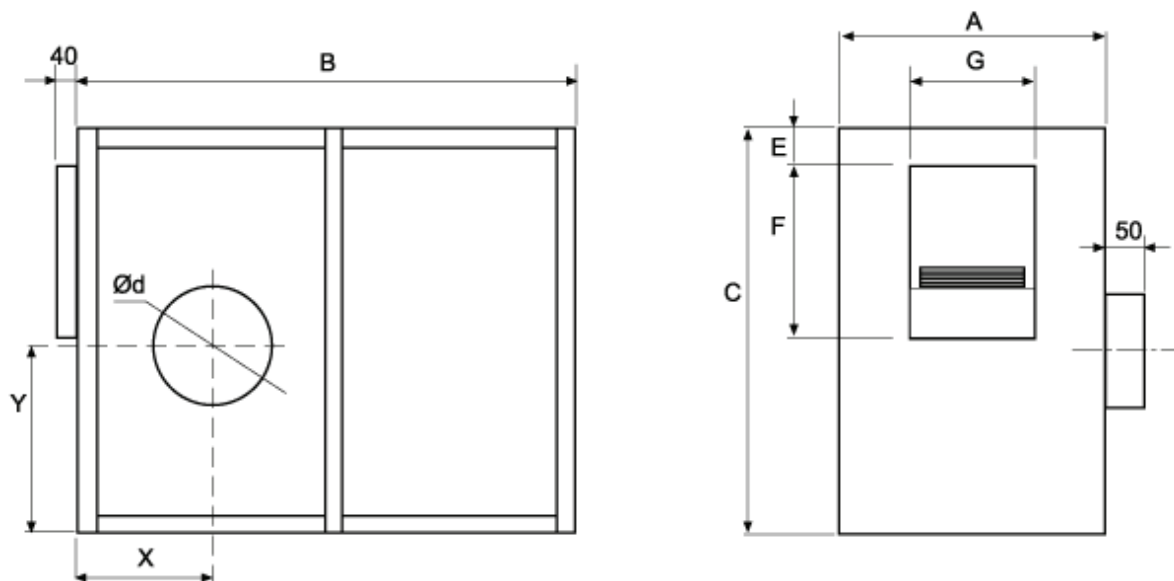
Otáčky obozného kola	
Max. teplota(°C)	
Q (m <sup>3</sup> /h)	
Ps(Pa)	
Pd(Pa)	
Pt(Pa)	
Rychlost vzduchu(m/s)	

## Technické údaje

Otáčky obozného kola (za	700
Otáčky motoru (za min.)	1430
Přibližná hmotnost(kg)	211
Maximální rychlost	14000

Výkon (kW)	3
I <sub>max</sub> 230V(A)	11,7
I <sub>max</sub> 400V(A)	6,8
I <sub>max</sub> 690V(A)	-

## Rozmerové schéma

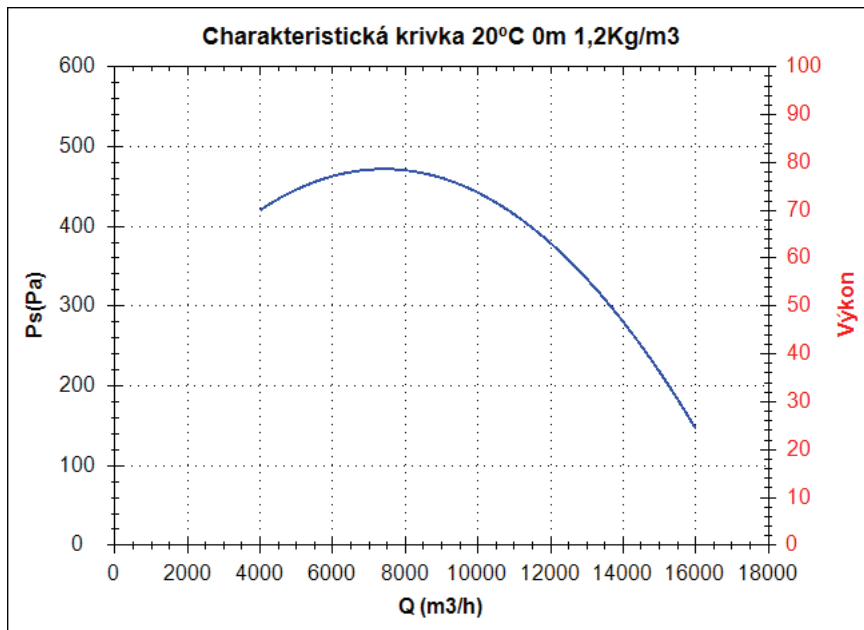


### Rozměry (mm)

A=730	B=1485	C=1175	dØ=565	E=175	F=613	G=343	X=440	Y=475
-------	--------	--------	--------	-------	-------	-------	-------	-------

# SUST 20/10 4kW

## Charakteristická křivka



### Bod provedení

Q (m <sup>3</sup> /h)	
Ps(Pa)	

### Servisní bod

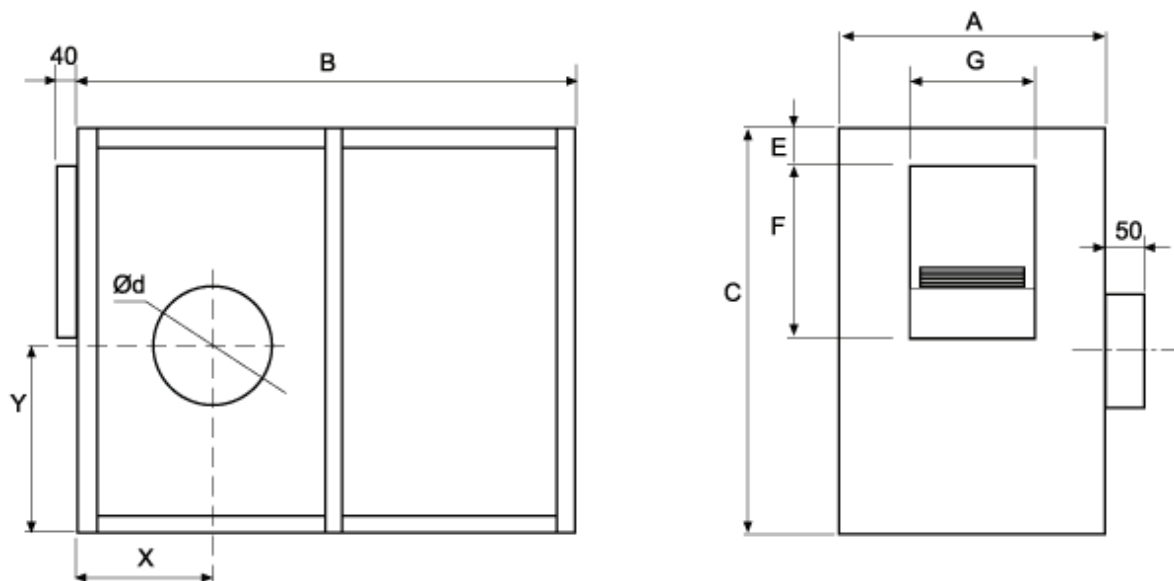
Otáčky obozného kola	
Max. teplota(°C)	
Q (m <sup>3</sup> /h)	
Ps(Pa)	
Pd(Pa)	
Pt(Pa)	
Rychlost vzduchu(m/s)	

## Technické údaje

Otáčky obozného kola (za	800
Otáčky motoru (za min.)	1440
Přibližná hmotnost(kg)	214
Maximální rychlost	15000

Výkon (kW)	4
I <sub>max</sub> 230V(A)	15,2
I <sub>max</sub> 400V(A)	8,8
I <sub>max</sub> 690V(A)	-

## Rozmerové schéma

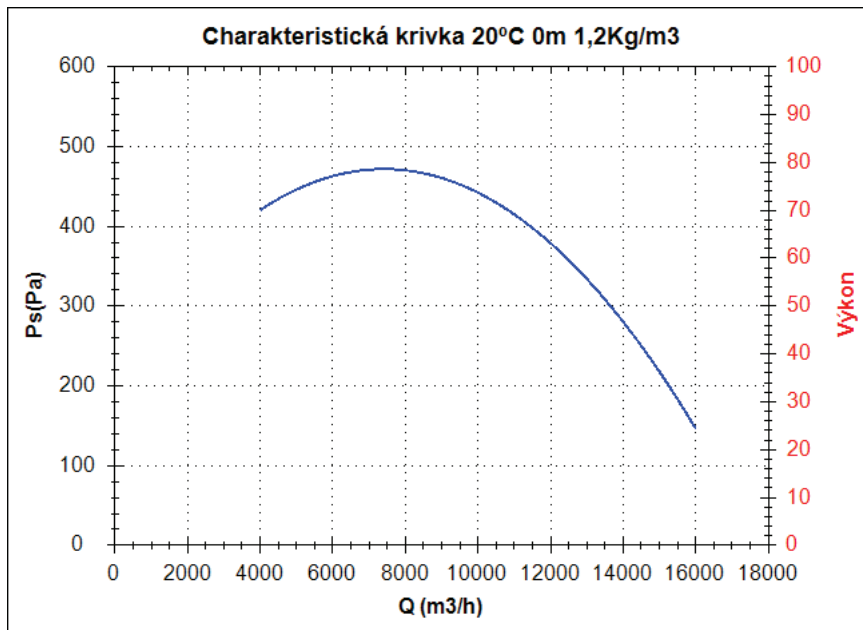


### Rozměry (mm)

A=730	B=1485	C=1175	dØ=565	E=175	F=613	G=343	X=440	Y=475
-------	--------	--------	--------	-------	-------	-------	-------	-------

# SUST 20/10 5,5kW

## Charakteristická křivka



### Bod provedení

Q (m <sup>3</sup> /h)	
Ps(Pa)	

### Servisní bod

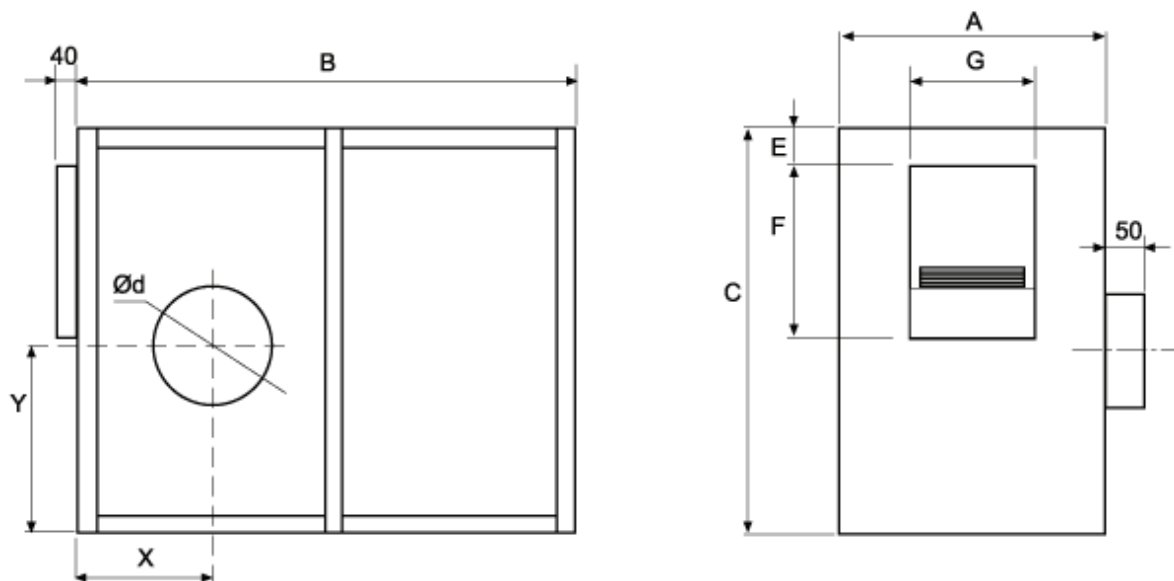
Otáčky obozného kola	
Max. teplota(°C)	
Q (m <sup>3</sup> /h)	
Ps(Pa)	
Pd(Pa)	
Pt(Pa)	
Rychlost vzduchu(m/s)	

## Technické údaje

Otáčky obozného kola (za	800
Otáčky motoru (za min.)	1440
Přibližná hmotnost(kg)	227
Maximální rychlost	16500

Výkon (kW)	5,5
I <sub>max</sub> 230V(A)	-
I <sub>max</sub> 400V(A)	12
I <sub>max</sub> 690V(A)	6,9

## Rozmerové schéma

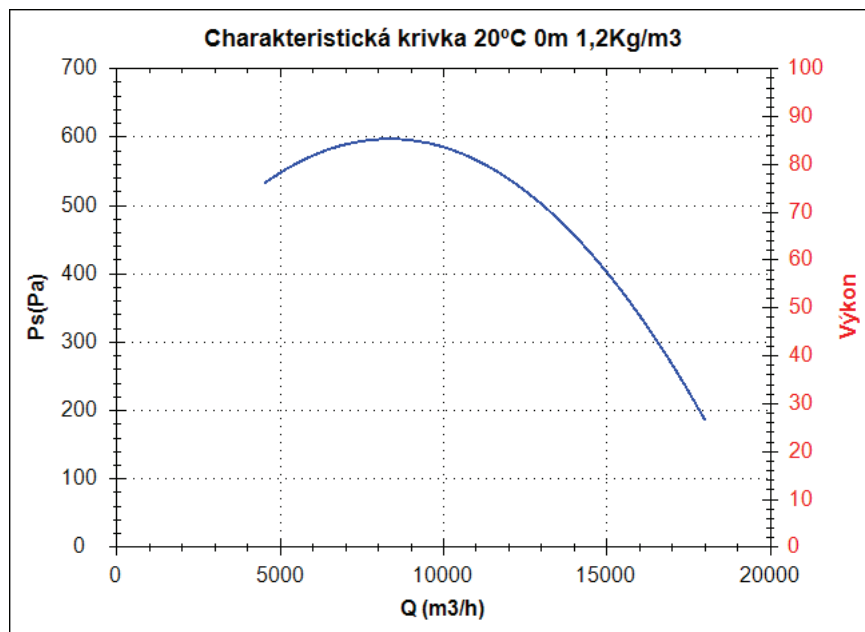


### Rozměry (mm)

A=730	B=1485	C=1175	dØ=565	E=175	F=613	G=343	X=440	Y=475
-------	--------	--------	--------	-------	-------	-------	-------	-------

# SUST 20/10 7,5kW

## Charakteristická křivka



### Bod provedení

Q (m <sup>3</sup> /h)	
Ps(Pa)	

### Servisní bod

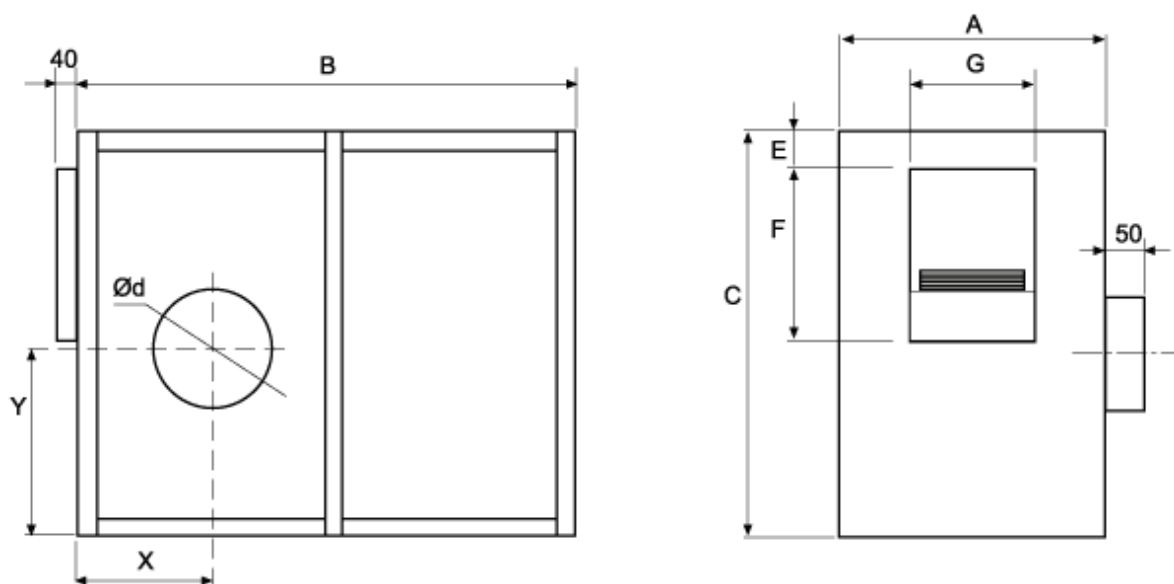
Otáčky obozného kola	
Max. teplota(°C)	
Q (m <sup>3</sup> /h)	
Ps(Pa)	
Pd(Pa)	
Pt(Pa)	
Rychlost vzduchu(m/s)	

## Technické údaje

Otáčky obozného kola (za	900
Otáčky motoru (za min.)	1440
Přibližná hmotnost(kg)	235
Maximální rychlost	19000

Výkon (kW)	7,5
I <sub>max</sub> 230V(A)	-
I <sub>max</sub> 400V(A)	15
I <sub>max</sub> 690V(A)	8,6

## Rozmerové schéma

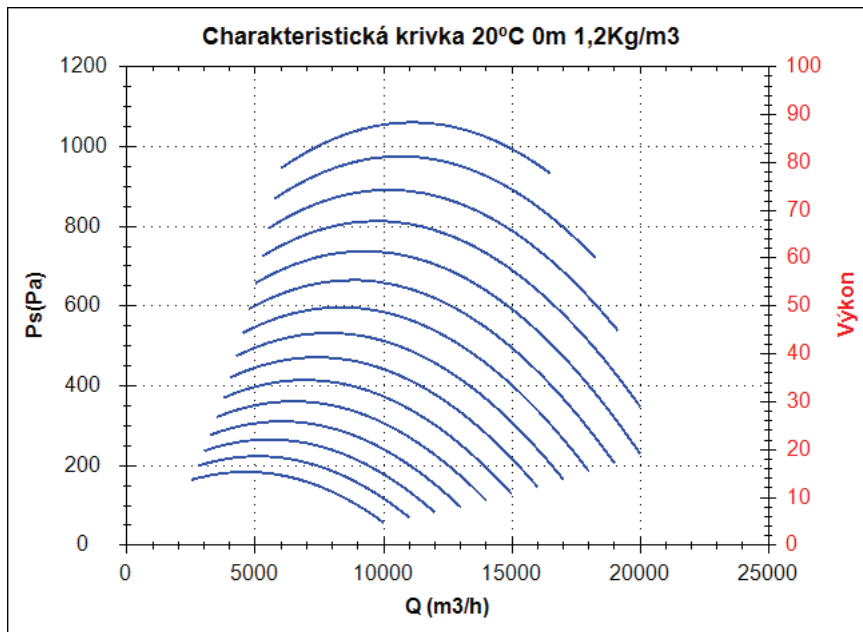


### Rozměry (mm)

A=730	B=1485	C=1175	dØ=565	E=175	F=613	G=343	X=440	Y=475
-------	--------	--------	--------	-------	-------	-------	-------	-------

# SUST 20/10

## Charakteristická křivka



### Bod provedení

Q (m <sup>3</sup> /h)	
Ps(Pa)	

### Servisní bod

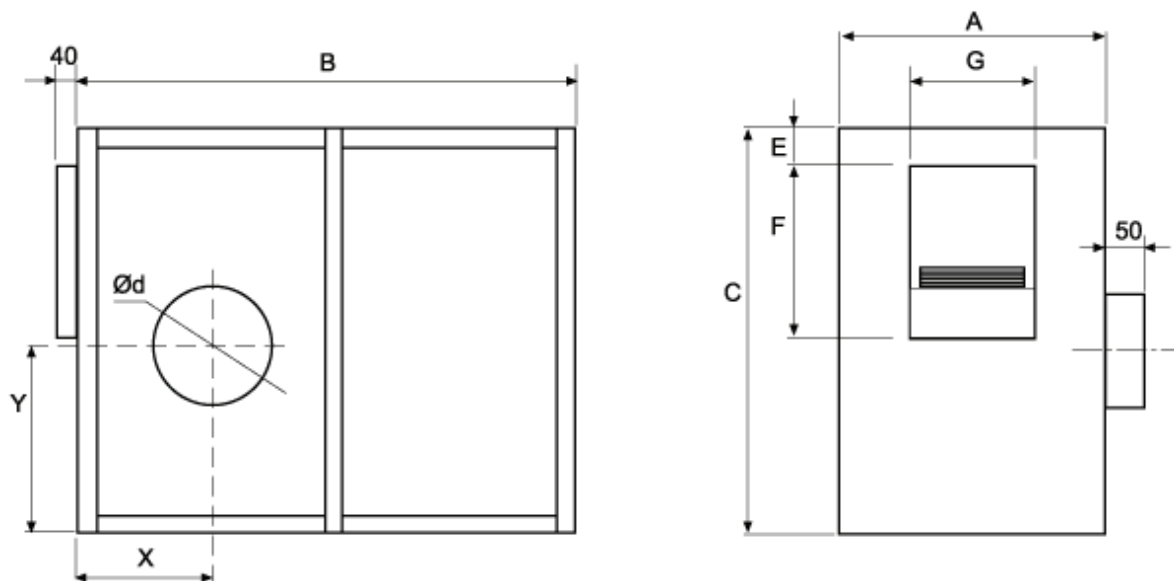
Otáčky obozného kola	
Max. teplota(°C)	
Q (m <sup>3</sup> /h)	
Ps(Pa)	
Pd(Pa)	
Pt(Pa)	
Rychlost vzduchu(m/s)	

## Technické údaje

Otáčky obozného kola (za	
Otáčky motoru (za min.)	
Přibližná hmotnost(kg)	71 + motor

Výkon (kW)	
I <sub>max</sub> 230V(A)	
I <sub>max</sub> 400V(A)	
I <sub>max</sub> 690V(A)	

## Rozmerové schéma

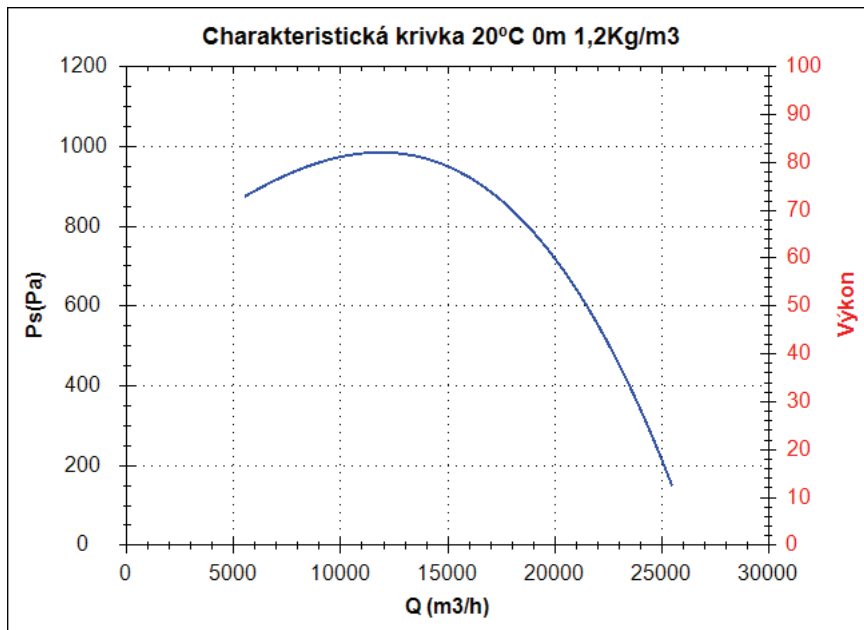


### Rozměry (mm)

A=730	B=1485	C=1175	dØ=565	E=175	F=613	G=343	X=440	Y=475
-------	--------	--------	--------	-------	-------	-------	-------	-------

# SUST 22/11 11kW

## Charakteristická křivka



### Bod provedení

Q (m <sup>3</sup> /h)	
Ps(Pa)	

### Servisní bod

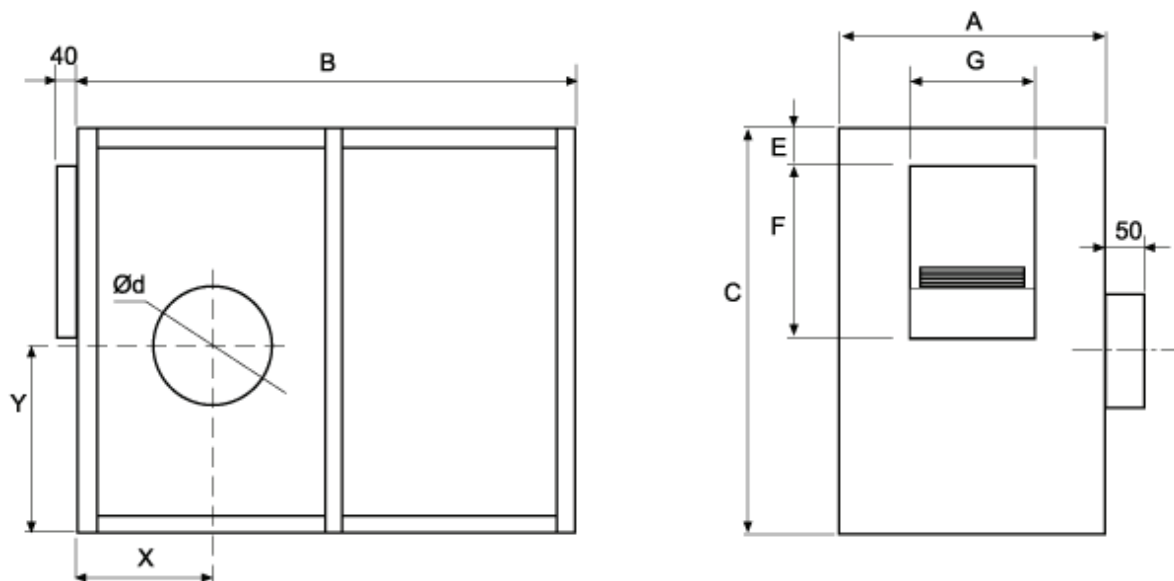
Otáčky obozného kola	
Max. teplota(°C)	
Q (m <sup>3</sup> /h)	
Ps(Pa)	
Pd(Pa)	
Pt(Pa)	
Rychlost vzduchu(m/s)	

## Technické údaje

Otáčky obozného kola (za	900
Otáčky motoru (za min.)	1460
Přibližná hmotnost(kg)	273
Maximální rychlost	23000

Výkon (kW)	11
I <sub>max</sub> 230V(A)	-
I <sub>max</sub> 400V(A)	20,9
I <sub>max</sub> 690V(A)	12,02

## Rozmerové schéma

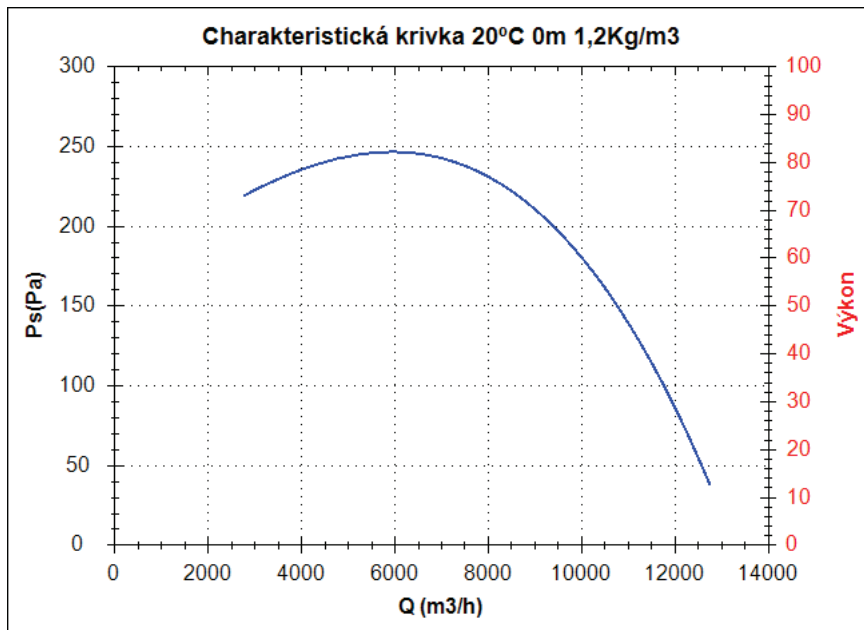


### Rozměry (mm)

A=760	B=1570	C=1250	dØ=615	E=165	F=708	G=373	X=470	Y=510
-------	--------	--------	--------	-------	-------	-------	-------	-------

# SUST 22/11 2,2kW

## Charakteristická křivka



### Bod provedení

Q (m <sup>3</sup> /h)	
Ps(Pa)	

### Servisní bod

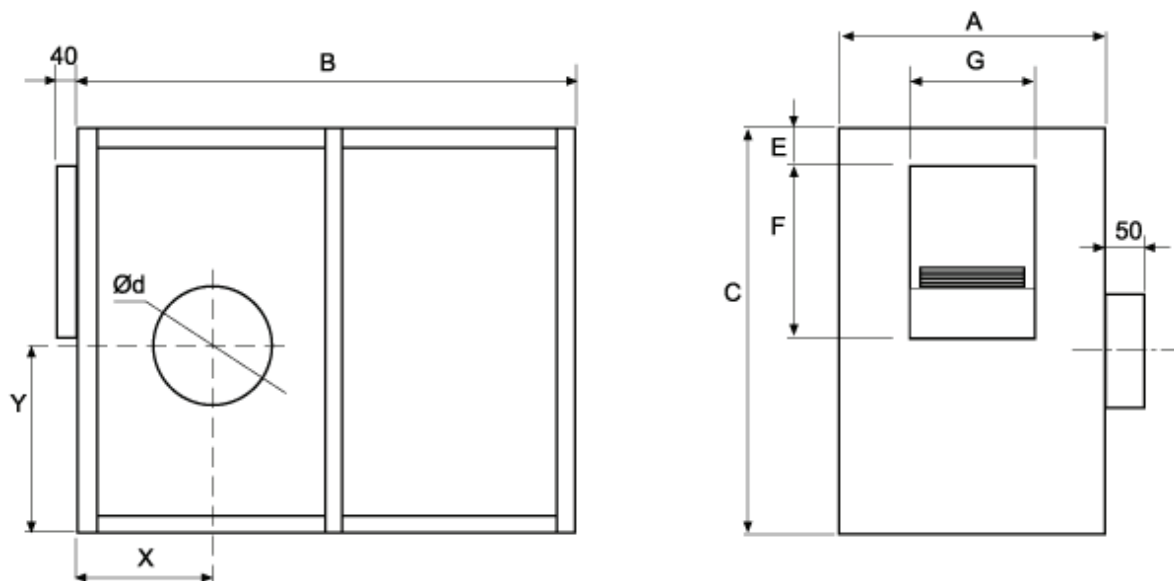
Otáčky obozného kola	
Max. teplota(°C)	
Q (m <sup>3</sup> /h)	
Ps(Pa)	
Pd(Pa)	
Pt(Pa)	
Rychlost vzduchu(m/s)	

## Technické údaje

Otáčky obozného kola (za	450
Otáčky motoru (za min.)	1430
Přibližná hmotnost(kg)	219
Maximální rychlost	15000

Výkon (kW)	2,2
I <sub>max</sub> 230V(A)	8,06
I <sub>max</sub> 400V(A)	5
I <sub>max</sub> 690V(A)	-

## Rozmerové schéma

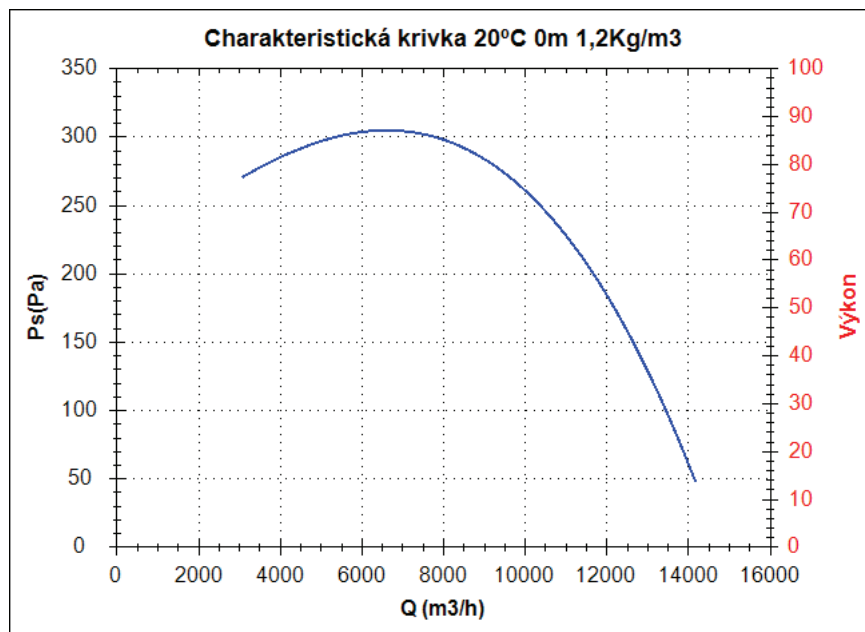


### Rozměry (mm)

A=760	B=1570	C=1250	dØ=615	E=165	F=708	G=373	X=470	Y=510
-------	--------	--------	--------	-------	-------	-------	-------	-------

# SUST 22/11 3kW

## Charakteristická křivka



### Bod provedení

Q (m <sup>3</sup> /h)	
Ps(Pa)	

### Servisní bod

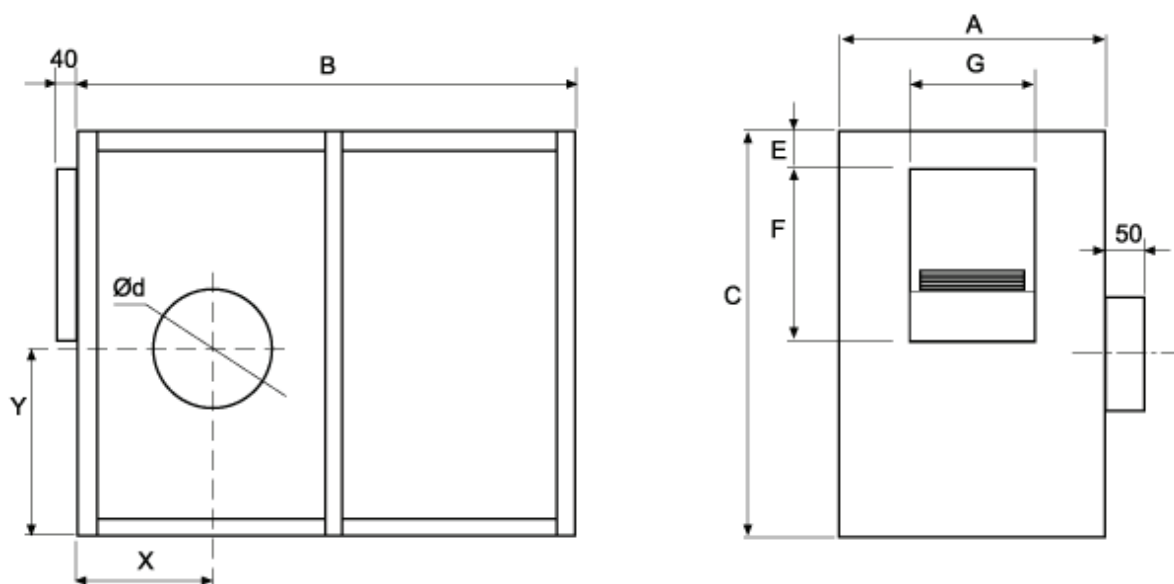
Otáčky obehného kola	
Max. teplota(°C)	
Q (m <sup>3</sup> /h)	
Ps(Pa)	
Pd(Pa)	
Pt(Pa)	
Rychlost vzduchu(m/s)	

## Technické údaje

Otáčky obehného kola (za min.)	500
Otáčky motoru (za min.)	1430
Přibližná hmotnost(kg)	222
Maximální rychlost	16000

Výkon (kW)	3
I <sub>max</sub> 230V(A)	11,7
I <sub>max</sub> 400V(A)	6,8
I <sub>max</sub> 690V(A)	-

## Rozmerové schéma

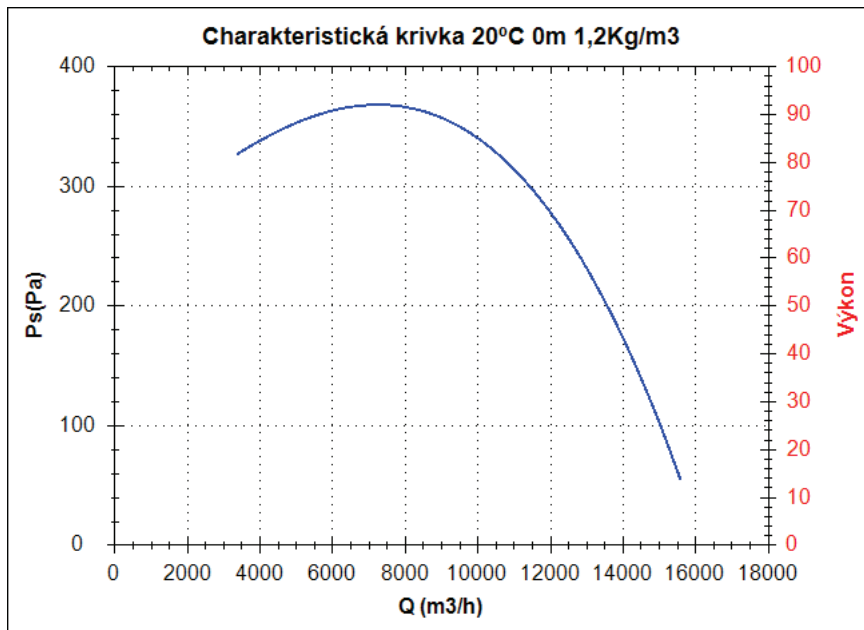


### Rozměry (mm)

A=760	B=1570	C=1250	dØ=615	E=165	F=708	G=373	X=470	Y=510
-------	--------	--------	--------	-------	-------	-------	-------	-------

# SUST 22/11 4kW

## Charakteristická křivka



### Bod provedení

Q (m <sup>3</sup> /h)	
Ps(Pa)	

### Servisní bod

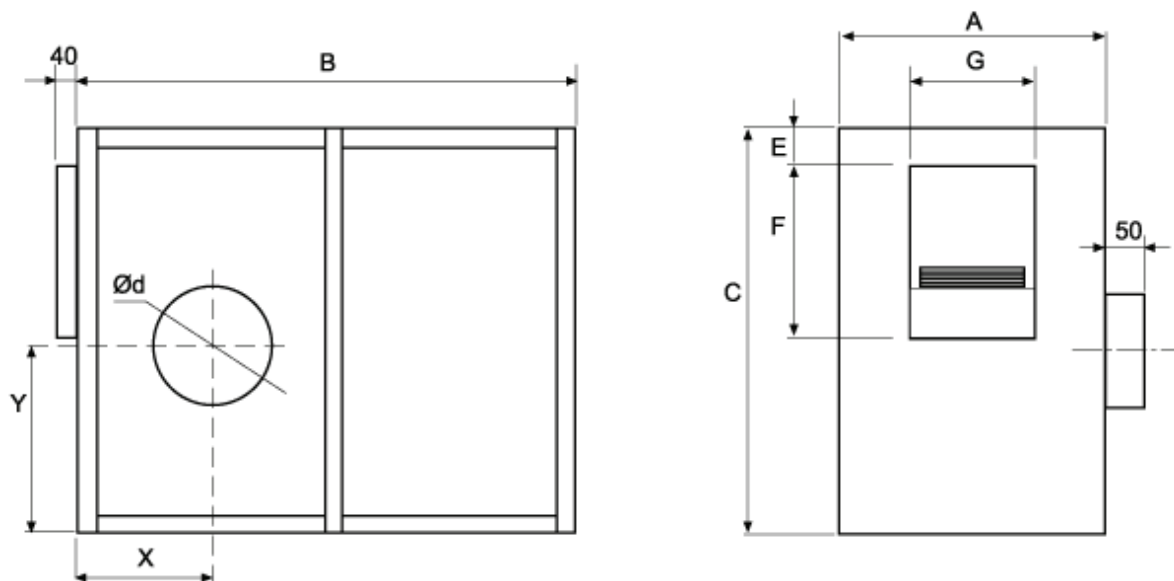
Otáčky obezdného kola	
Max. teplota(°C)	
Q (m <sup>3</sup> /h)	
Ps(Pa)	
Pd(Pa)	
Pt(Pa)	
Rychlost vzduchu(m/s)	

## Technické údaje

Otáčky obezdného kola (za min.)	550
Otáčky motoru (za min.)	1440
Přibližná hmotnost(kg)	225
Maximální rychlost	18000

Výkon (kW)	4
I <sub>max</sub> 230V(A)	15,2
I <sub>max</sub> 400V(A)	8,8
I <sub>max</sub> 690V(A)	-

## Rozmerové schéma

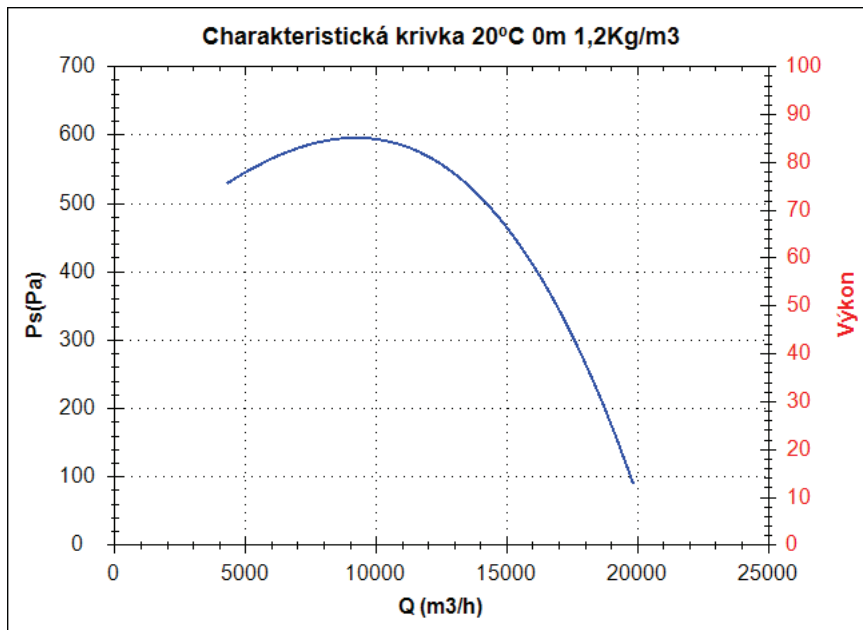


### Rozměry (mm)

A=760	B=1570	C=1250	dØ=615	E=165	F=708	G=373	X=470	Y=510
-------	--------	--------	--------	-------	-------	-------	-------	-------

# SUST 22/11 5,5kW

## Charakteristická křivka



### Bod provedení

Q (m <sup>3</sup> /h)	
Ps(Pa)	

### Servisní bod

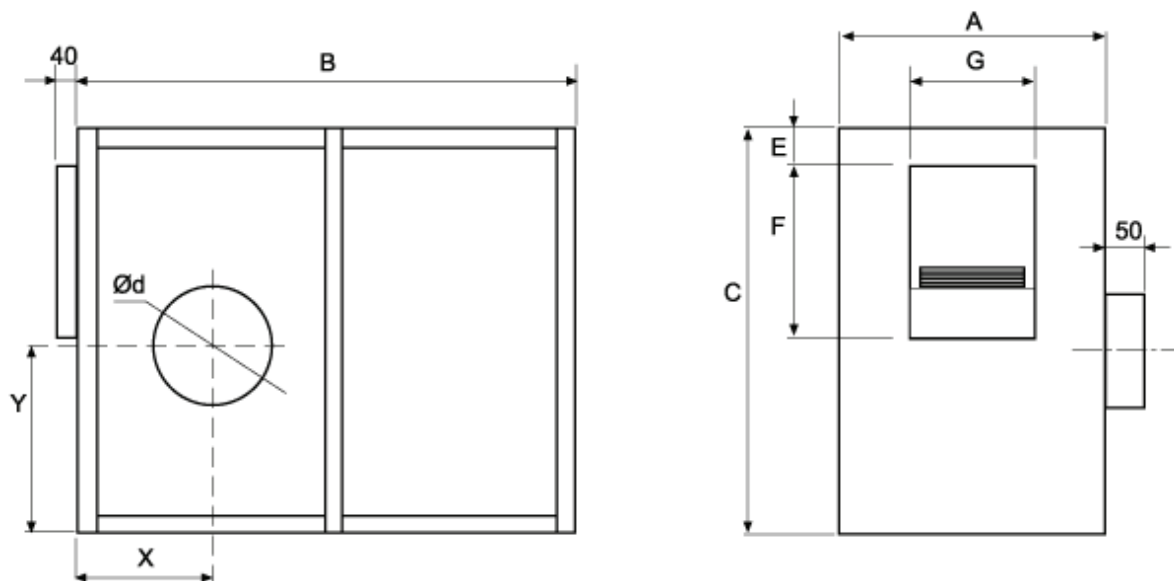
Otáčky obozného kola	
Max. teplota(°C)	
Q (m <sup>3</sup> /h)	
Ps(Pa)	
Pd(Pa)	
Pt(Pa)	
Rychlost vzduchu(m/s)	

## Technické údaje

Otáčky obozného kola (za	700
Otáčky motoru (za min.)	1440
Přibližná hmotnost(kg)	238
Maximální rychlost	20000

Výkon (kW)	5,5
I <sub>max</sub> 230V(A)	-
I <sub>max</sub> 400V(A)	12
I <sub>max</sub> 690V(A)	6,9

## Rozmerové schéma

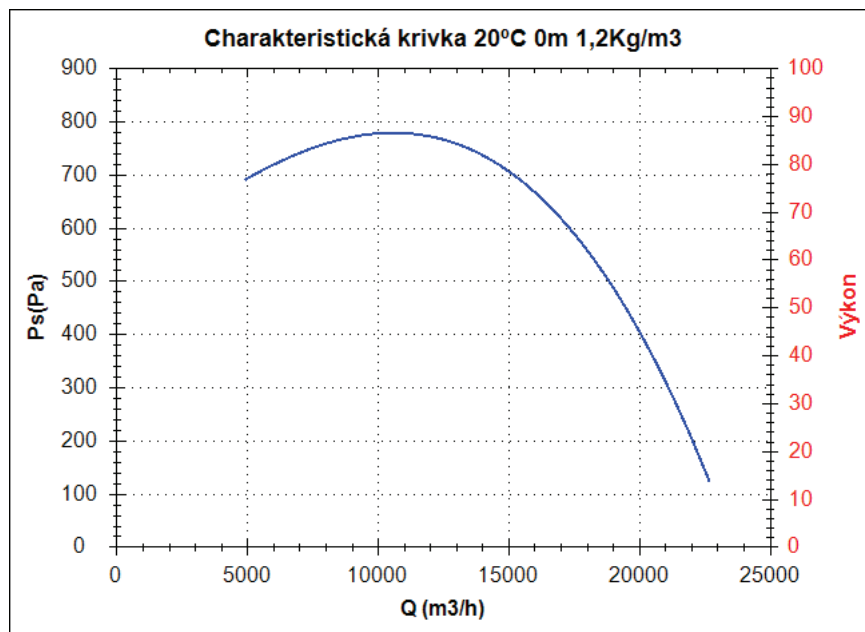


### Rozměry (mm)

A=760	B=1570	C=1250	dØ=615	E=165	F=708	G=373	X=470	Y=510
-------	--------	--------	--------	-------	-------	-------	-------	-------

# SUST 22/11 7,5kW

## Charakteristická křivka



### Bod provedení

Q (m <sup>3</sup> /h)	
Ps(Pa)	

### Servisní bod

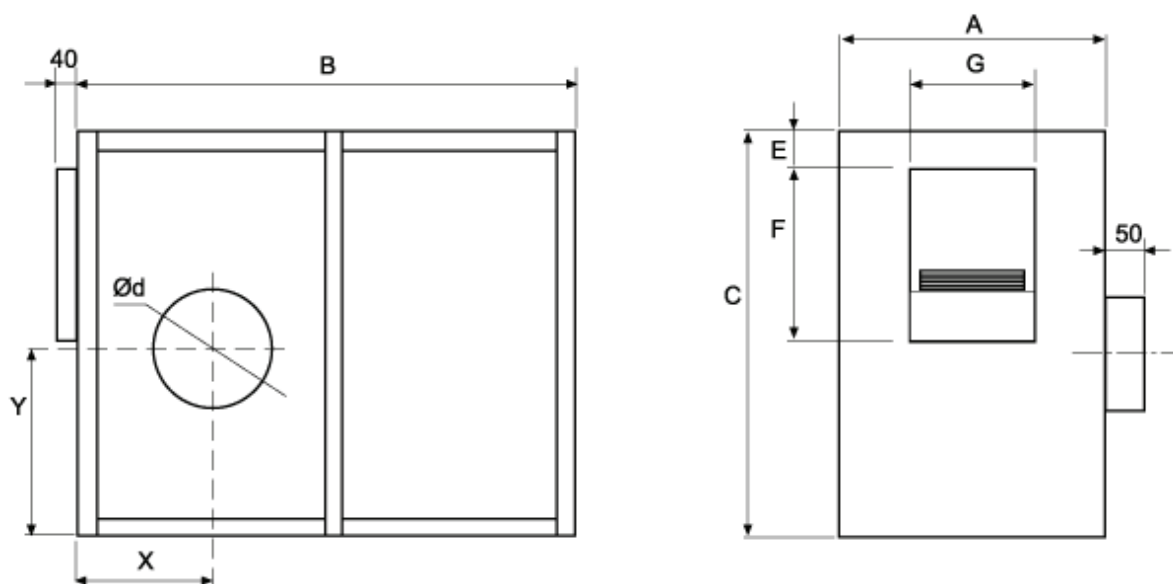
Otáčky obozného kola	
Max. teplota(°C)	
Q (m <sup>3</sup> /h)	
Ps(Pa)	
Pd(Pa)	
Pt(Pa)	
Rychlost vzduchu(m/s)	

## Technické údaje

Otáčky obozného kola (za	800
Otáčky motoru (za min.)	1440
Přibližná hmotnost(kg)	246
Maximální rychlost	22000

Výkon (kW)	7,5
I <sub>max</sub> 230V(A)	-
I <sub>max</sub> 400V(A)	15
I <sub>max</sub> 690V(A)	8,6

## Rozmerové schéma

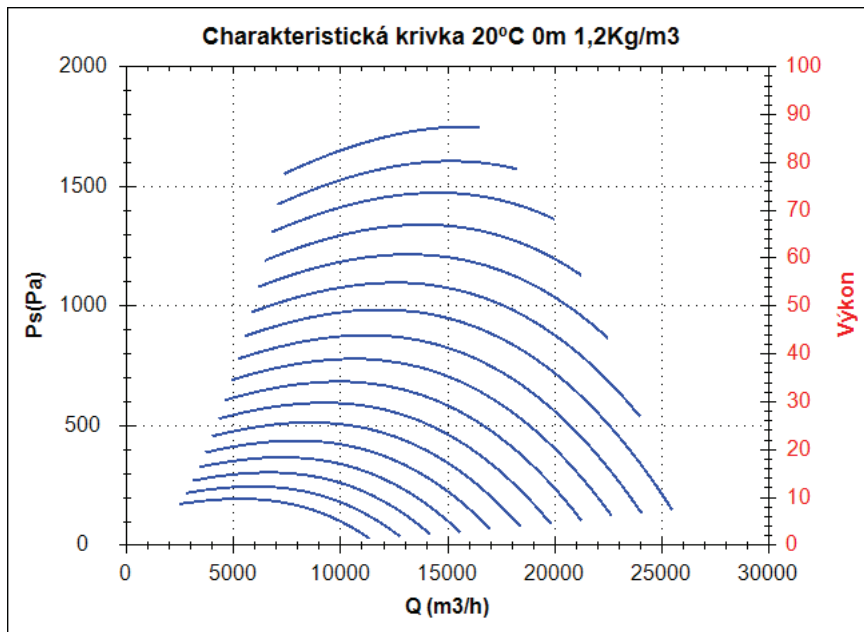


### Rozměry (mm)

A=760	B=1570	C=1250	dØ=615	E=165	F=708	G=373	X=470	Y=510
-------	--------	--------	--------	-------	-------	-------	-------	-------

# SUST 22/11

## Charakteristická křivka



### Bod provedení

Q (m <sup>3</sup> /h)	
Ps(Pa)	

### Servisní bod

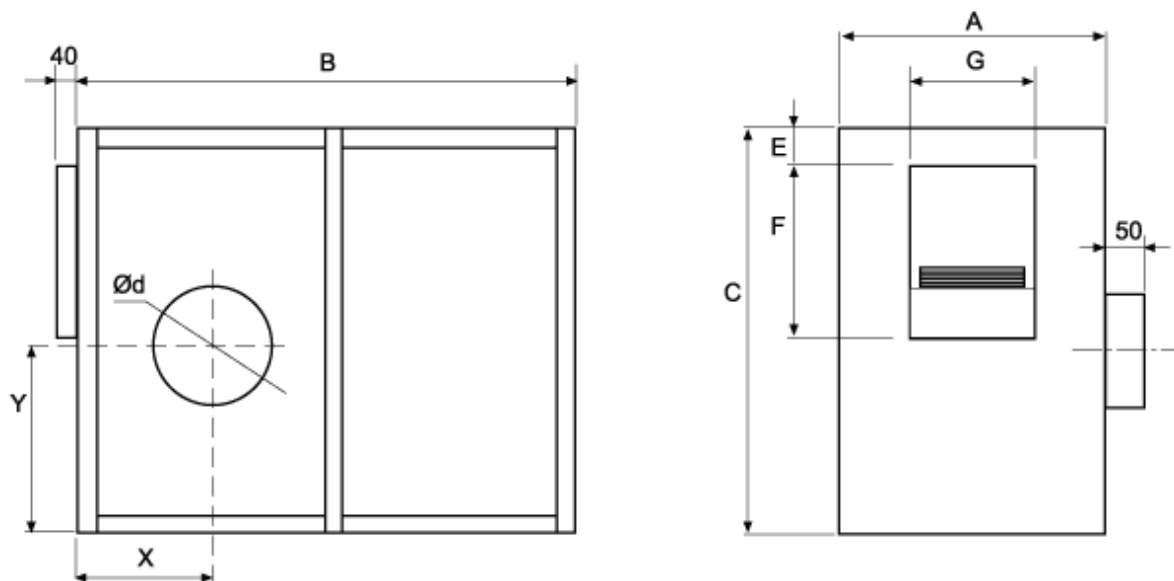
Otáčky obozného kola	
Max. teplota(°C)	
Q (m <sup>3</sup> /h)	
Ps(Pa)	
Pd(Pa)	
Pt(Pa)	
Rychlost vzduchu(m/s)	

## Technické údaje

Otáčky obozného kola (za	
Otáčky motoru (za min.)	
Přibližná hmotnost(kg)	80 + motor

Výkon (kW)	
I <sub>max</sub> 230V(A)	
I <sub>max</sub> 400V(A)	
I <sub>max</sub> 690V(A)	

## Rozmerové schéma

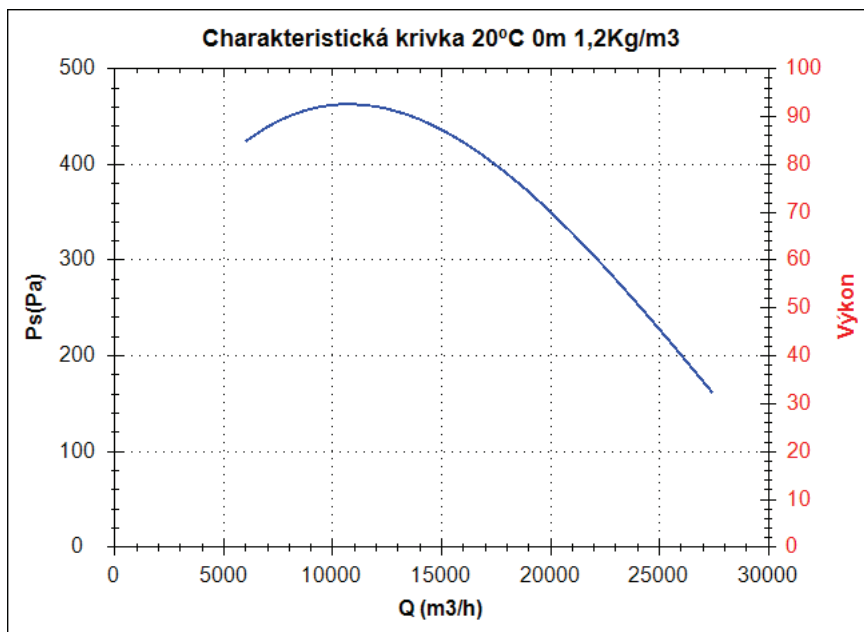


### Rozměry (mm)

A=760	B=1570	C=1250	d $\varnothing$ =615	E=165	F=708	G=373	X=470	Y=510
-------	--------	--------	----------------------	-------	-------	-------	-------	-------

# SUST 25/13 11kW

## Charakteristická křivka



### Bod provedení

Q (m <sup>3</sup> /h)	
Ps(Pa)	

### Servisní bod

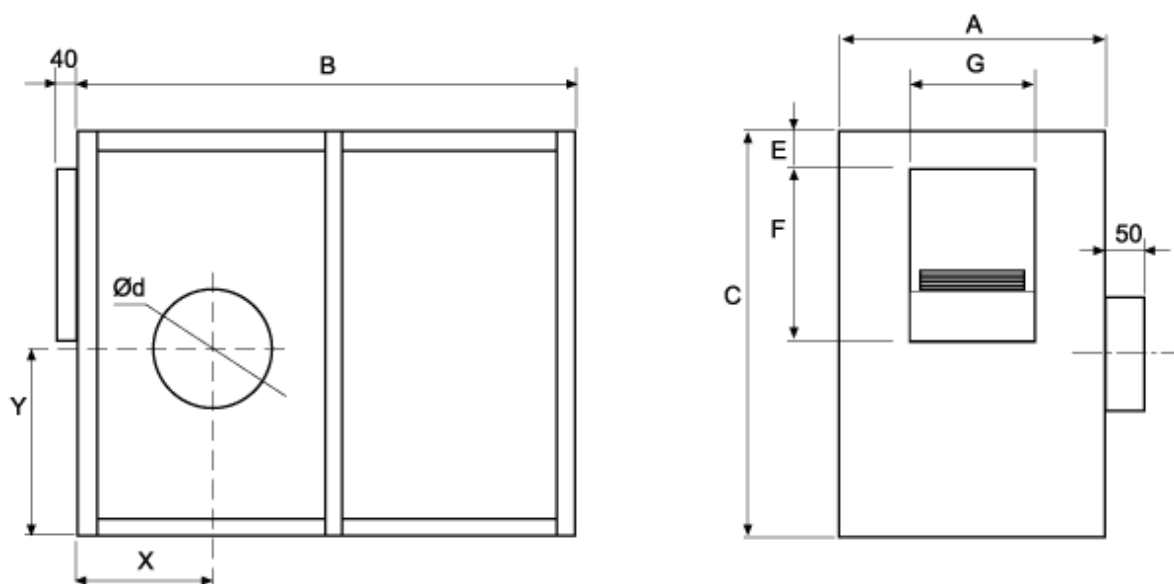
Otáčky obozného kola	
Max. teplota(°C)	
Q (m <sup>3</sup> /h)	
Ps(Pa)	
Pd(Pa)	
Pt(Pa)	
Rychlost vzduchu(m/s)	

## Technické údaje

Otáčky obozného kola (za	600
Otáčky motoru (za min.)	1460
Přibližná hmotnost(kg)	305
Maximální rychlost	29000

Výkon (kW)	11
I <sub>max</sub> 230V(A)	-
I <sub>max</sub> 400V(A)	20,9
I <sub>max</sub> 690V(A)	12,02

## Rozmerové schéma

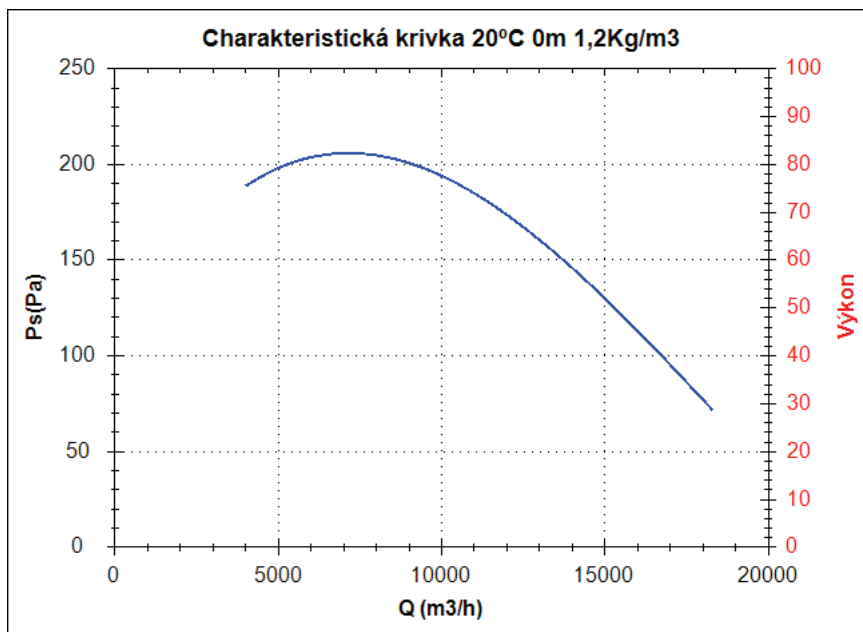


### Rozměry (mm)

A=820	B=1610	C=1375	dØ=685	E=175	F=803	G=423	X=495	Y=550
-------	--------	--------	--------	-------	-------	-------	-------	-------

# SUST 25/13 2,2kW

## Charakteristická křivka



### Bod provedení

Q (m <sup>3</sup> /h)	
Ps(Pa)	

### Servisní bod

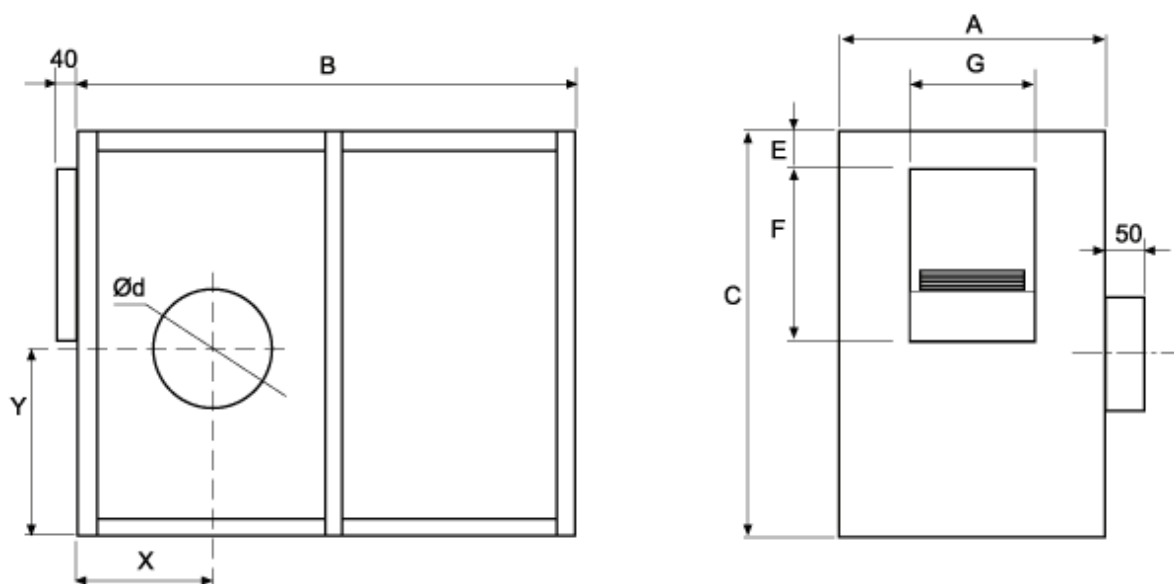
Otáčky obozného kola	
Max. teplota(°C)	
Q (m <sup>3</sup> /h)	
Ps(Pa)	
Pd(Pa)	
Pt(Pa)	
Rychlost vzduchu(m/s)	

## Technické údaje

Otáčky obozného kola (za	400
Otáčky motoru (za min.)	1430
Přibližná hmotnost(kg)	251
Maximální rychlost	16500

Výkon (kW)	2,2
I <sub>max</sub> 230V(A)	8,06
I <sub>max</sub> 400V(A)	5
I <sub>max</sub> 690V(A)	-

## Rozmerové schéma

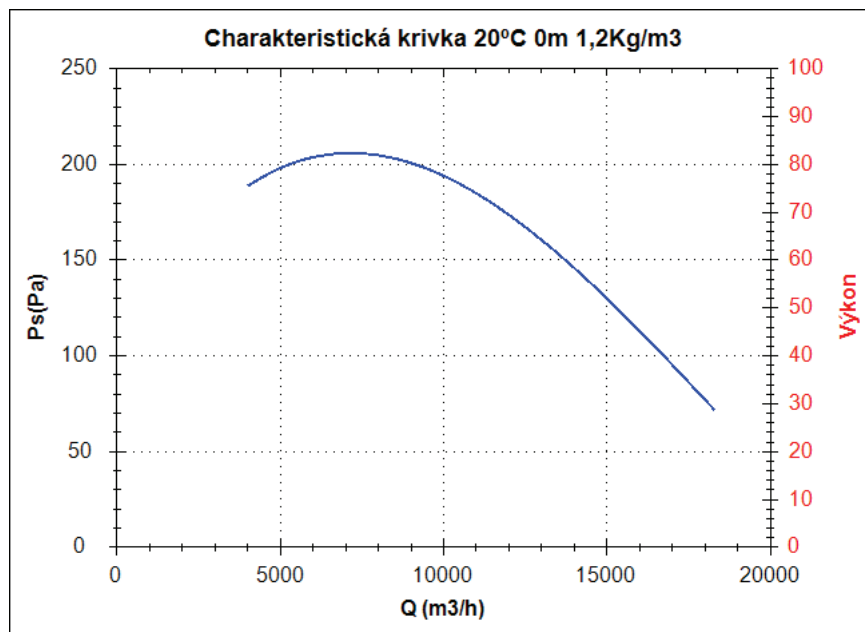


### Rozměry (mm)

A=820	B=1610	C=1375	dØ=685	E=175	F=803	G=423	X=495	Y=550
-------	--------	--------	--------	-------	-------	-------	-------	-------

# SUST 25/13 3kW

## Charakteristická křivka



### Bod provedení

Q (m <sup>3</sup> /h)	
Ps(Pa)	

### Servisní bod

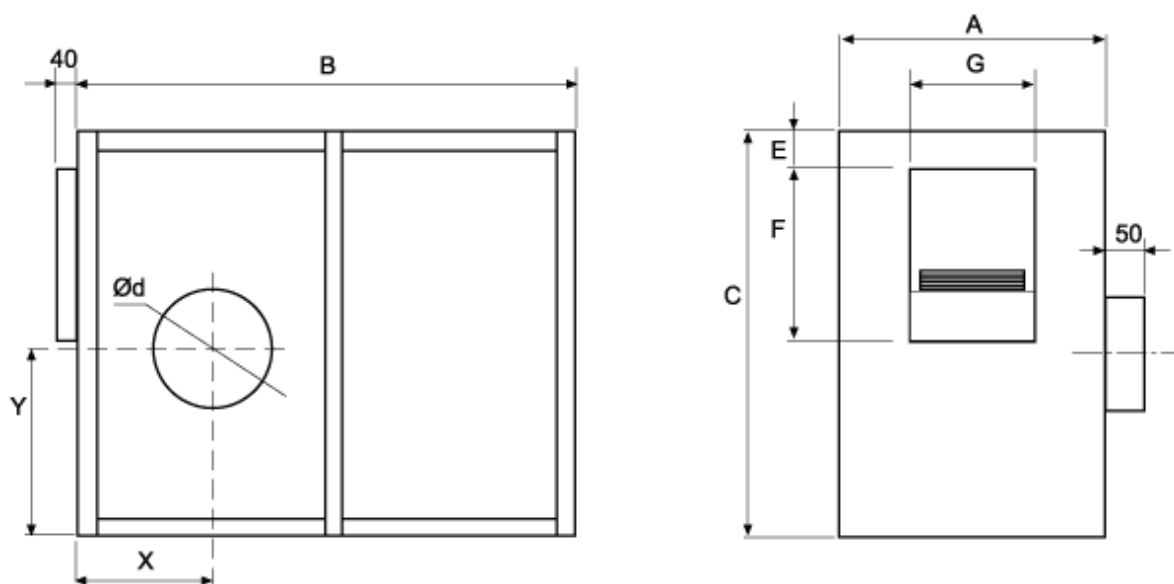
Otáčky obozného kola	
Max. teplota(°C)	
Q (m <sup>3</sup> /h)	
Ps(Pa)	
Pd(Pa)	
Pt(Pa)	
Rychlost vzduchu(m/s)	

## Technické údaje

Otáčky obozného kola (za	400
Otáčky motoru (za min.)	1430
Přibližná hmotnost(kg)	254
Maximální rychlost	19000

Výkon (kW)	3
I <sub>max</sub> 230V(A)	11,7
I <sub>max</sub> 400V(A)	6,8
I <sub>max</sub> 690V(A)	-

## Rozmerové schéma

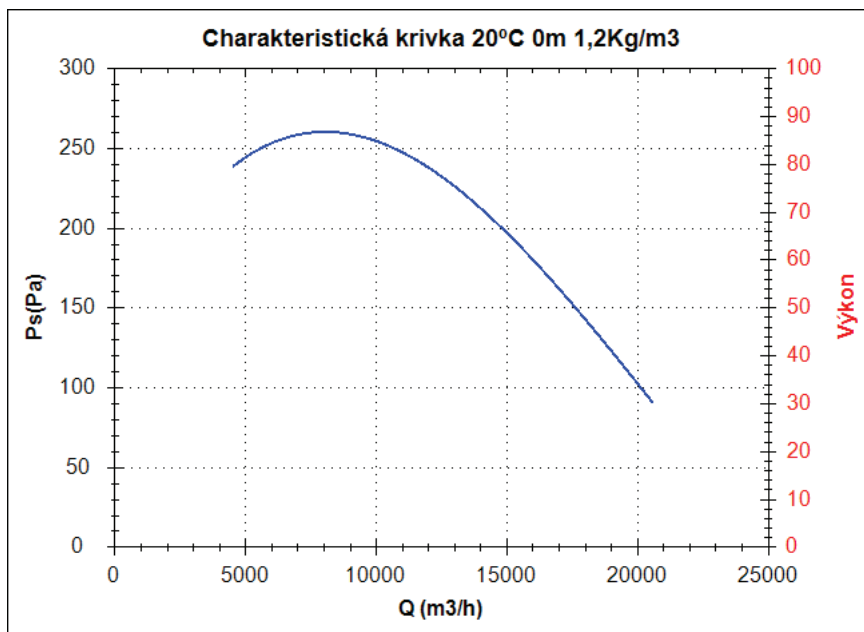


### Rozměry (mm)

A=820	B=1610	C=1375	dØ=685	E=175	F=803	G=423	X=495	Y=550
-------	--------	--------	--------	-------	-------	-------	-------	-------

# SUST 25/13 4kW

## Charakteristická křivka



### Bod provedení

Q (m <sup>3</sup> /h)	
Ps(Pa)	

### Servisní bod

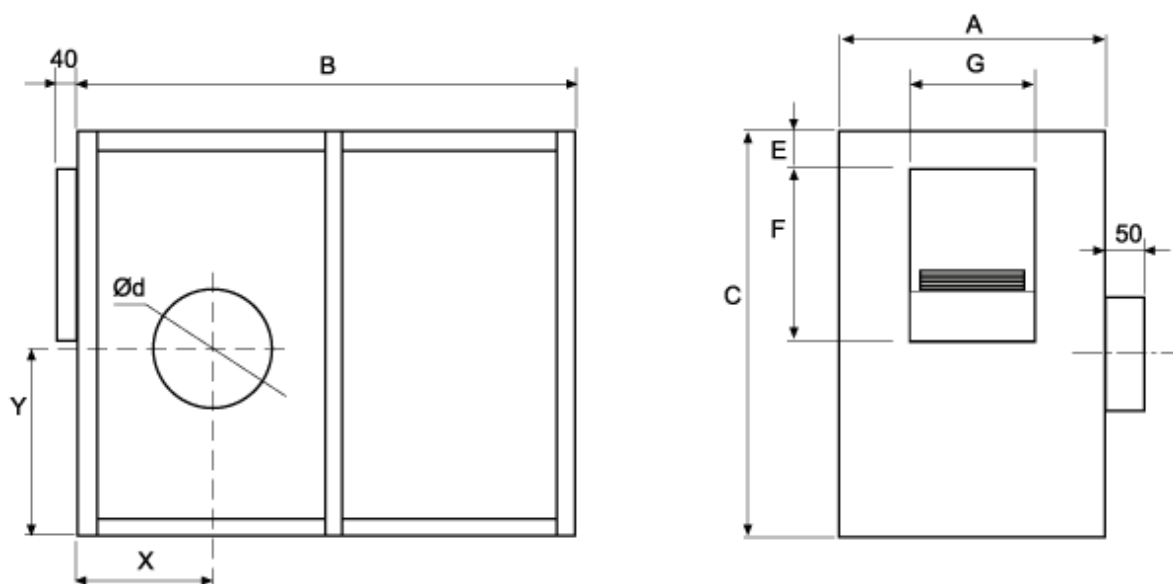
Otáčky obozného kola	
Max. teplota(°C)	
Q (m <sup>3</sup> /h)	
Ps(Pa)	
Pd(Pa)	
Pt(Pa)	
Rychlost vzduchu(m/s)	

## Technické údaje

Otáčky obozného kola (za	450
Otáčky motoru (za min.)	1440
Přibližná hmotnost(kg)	257
Maximální rychlost	21000

Výkon (kW)	4
I <sub>max</sub> 230V(A)	15,2
I <sub>max</sub> 400V(A)	8,8
I <sub>max</sub> 690V(A)	-

## Rozmerové schéma

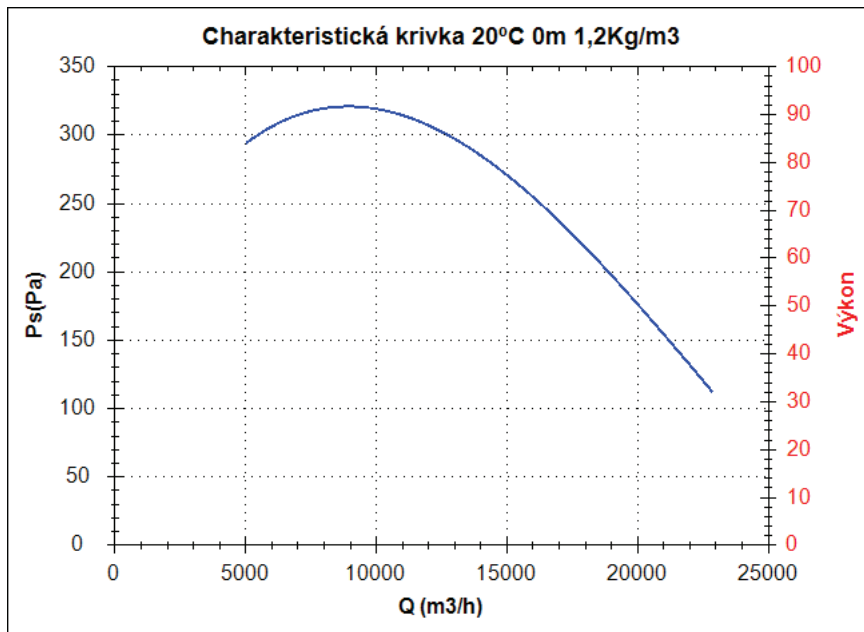


### Rozměry (mm)

A=820	B=1610	C=1375	dØ=685	E=175	F=803	G=423	X=495	Y=550
-------	--------	--------	--------	-------	-------	-------	-------	-------

# SUST 25/13 5,5kW

## Charakteristická křivka



### Bod provedení

Q (m <sup>3</sup> /h)	
Ps(Pa)	

### Servisní bod

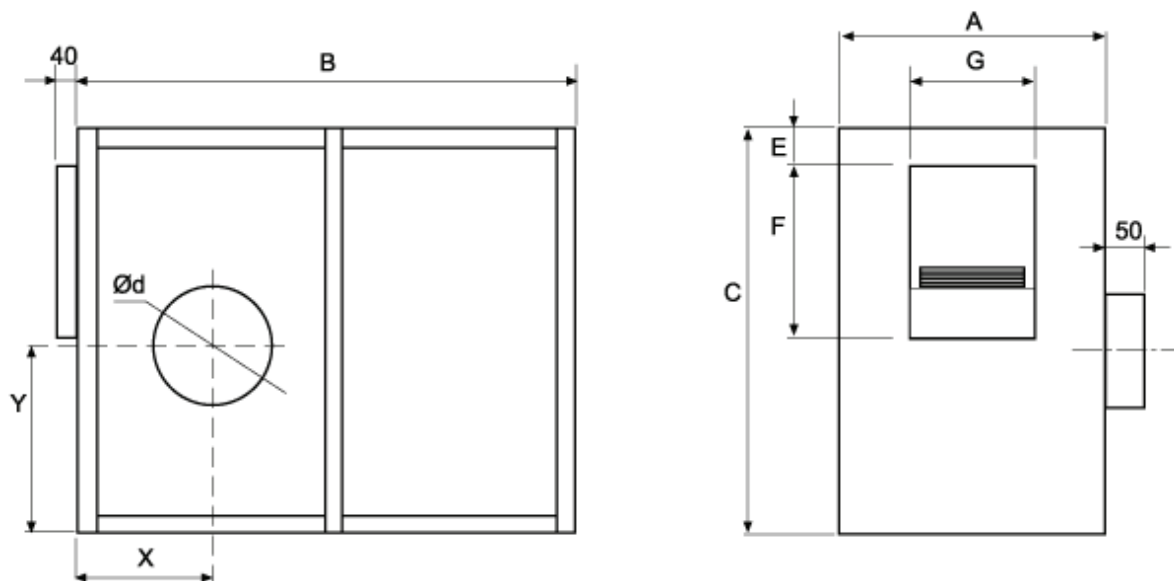
Otáčky obozného kola	
Max. teplota(°C)	
Q (m <sup>3</sup> /h)	
Ps(Pa)	
Pd(Pa)	
Pt(Pa)	
Rychlost vzduchu(m/s)	

## Technické údaje

Otáčky obozného kola (za	500
Otáčky motoru (za min.)	1440
Přibližná hmotnost(kg)	270
Maximální rychlost	24000

Výkon (kW)	5,5
I <sub>max</sub> 230V(A)	-
I <sub>max</sub> 400V(A)	12
I <sub>max</sub> 690V(A)	6,9

## Rozmerové schéma

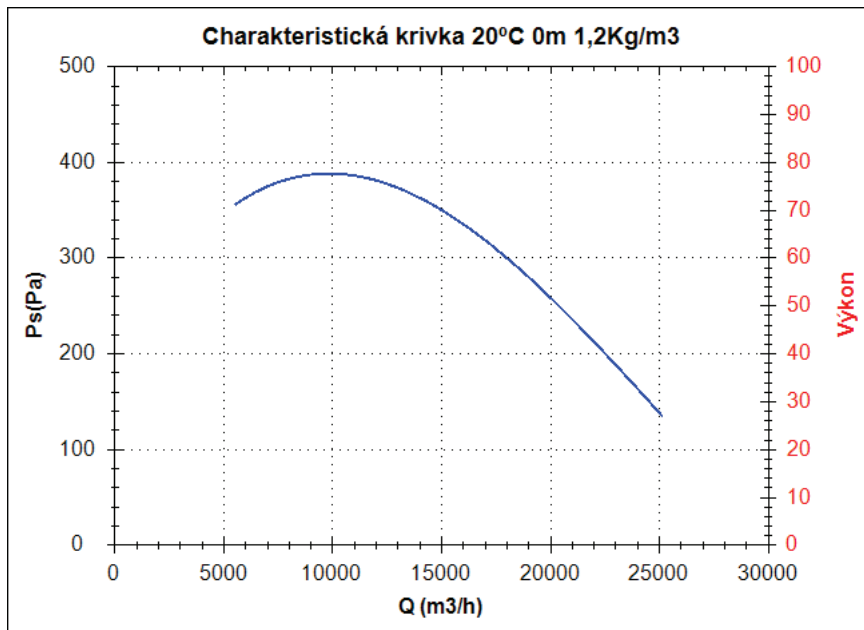


### Rozměry (mm)

A=820	B=1610	C=1375	dØ=685	E=175	F=803	G=423	X=495	Y=550
-------	--------	--------	--------	-------	-------	-------	-------	-------

# SUST 25/13 7,5kW

## Charakteristická křivka



### Bod provedení

Q (m <sup>3</sup> /h)	
Ps(Pa)	

### Servisní bod

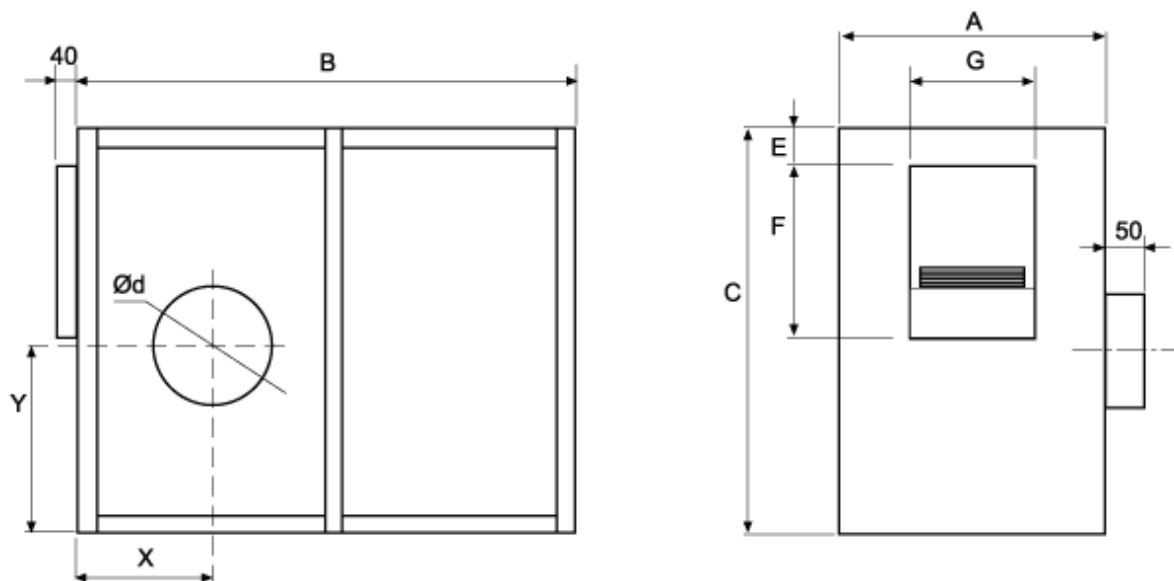
Otáčky obozného kola	
Max. teplota(°C)	
Q (m <sup>3</sup> /h)	
Ps(Pa)	
Pd(Pa)	
Pt(Pa)	
Rychlost vzduchu(m/s)	

## Technické údaje

Otáčky obozného kola (za	550
Otáčky motoru (za min.)	1440
Přibližná hmotnost(kg)	278
Maximální rychlost	26000

Výkon (kW)	7,5
I <sub>max</sub> 230V(A)	-
I <sub>max</sub> 400V(A)	15
I <sub>max</sub> 690V(A)	8,6

## Rozmerové schéma

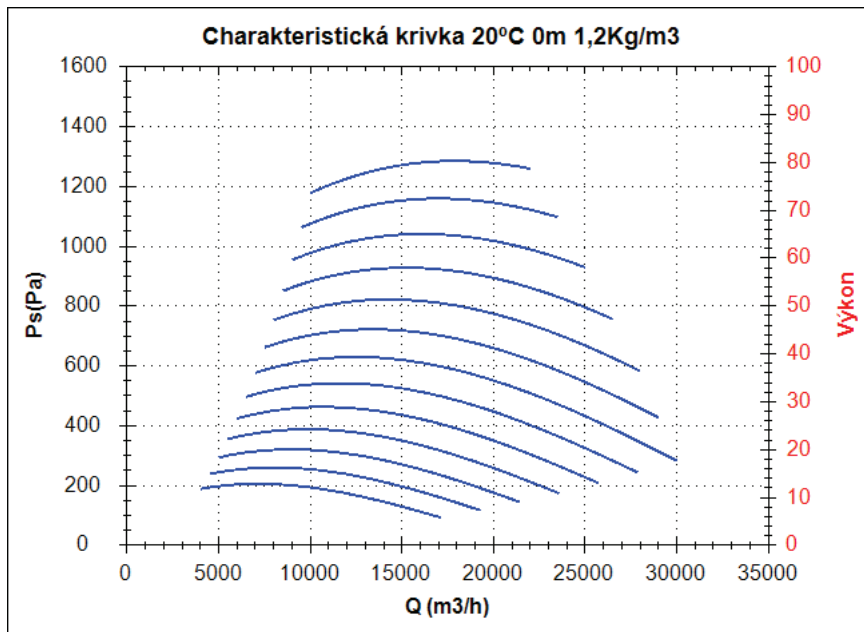


### Rozměry (mm)

A=820	B=1610	C=1375	dØ=685	E=175	F=803	G=423	X=495	Y=550
-------	--------	--------	--------	-------	-------	-------	-------	-------

# SUST 25/13

## Charakteristická křivka



### Bod provedení

Q (m <sup>3</sup> /h)	
Ps(Pa)	

### Servisní bod

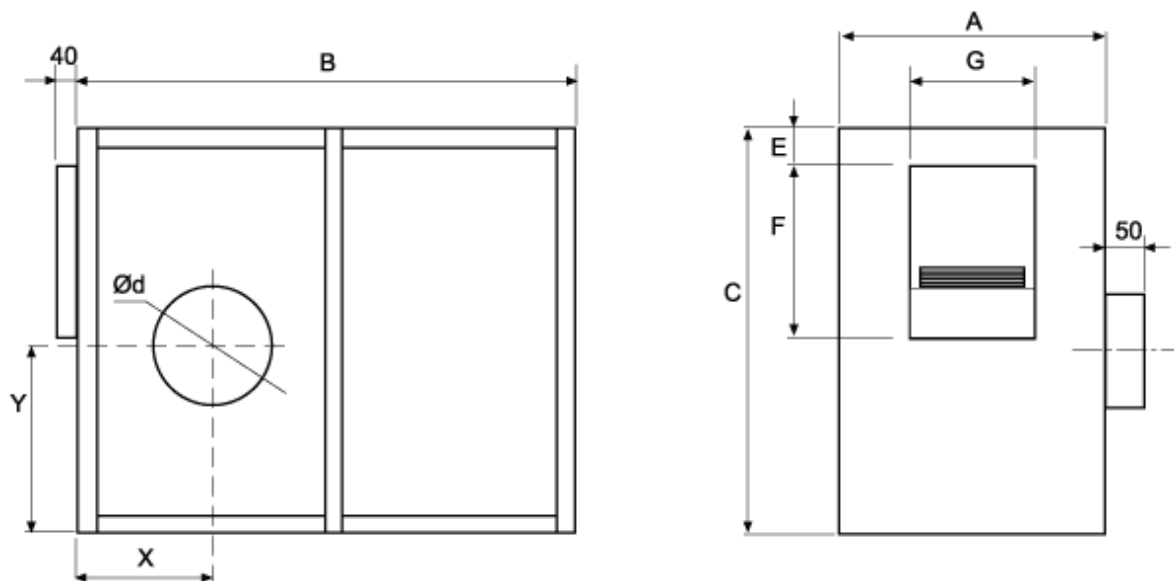
Otáčky obozného kola	
Max. teplota(°C)	
Q (m <sup>3</sup> /h)	
Ps(Pa)	
Pd(Pa)	
Pt(Pa)	
Rychlost vzduchu(m/s)	

## Technické údaje

Otáčky obozného kola (za	
Otáčky motoru (za min.)	
Přibližná hmotnost(kg)	93 + motor

Výkon (kW)	
I <sub>max</sub> 230V(A)	
I <sub>max</sub> 400V(A)	
I <sub>max</sub> 690V(A)	

## Rozmerové schéma

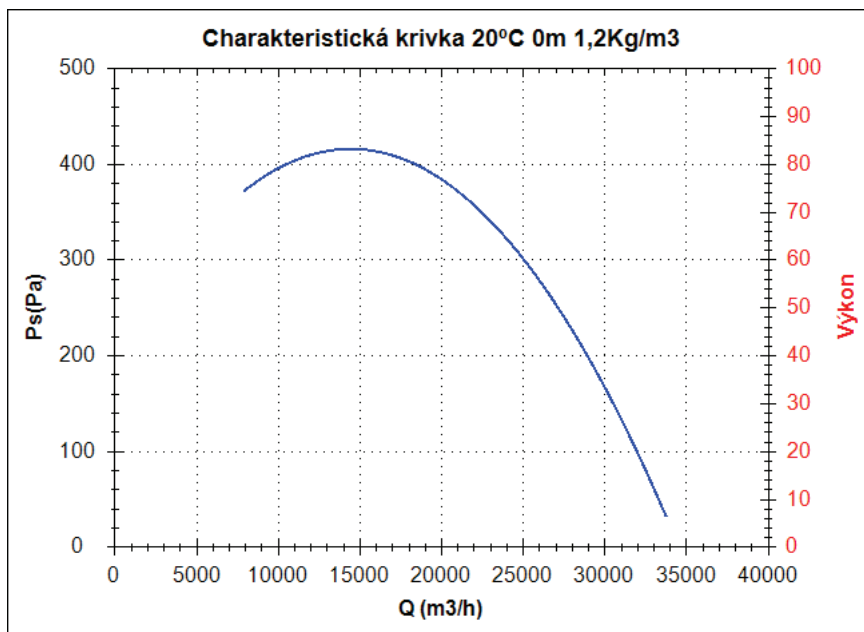


### Rozměry (mm)

A=820	B=1610	C=1375	dØ=685	E=175	F=803	G=423	X=495	Y=550
-------	--------	--------	--------	-------	-------	-------	-------	-------

# SUST 30/14 11kW

## Charakteristická křivka



### Bod provedení

Q (m <sup>3</sup> /h)	
Ps(Pa)	

### Servisní bod

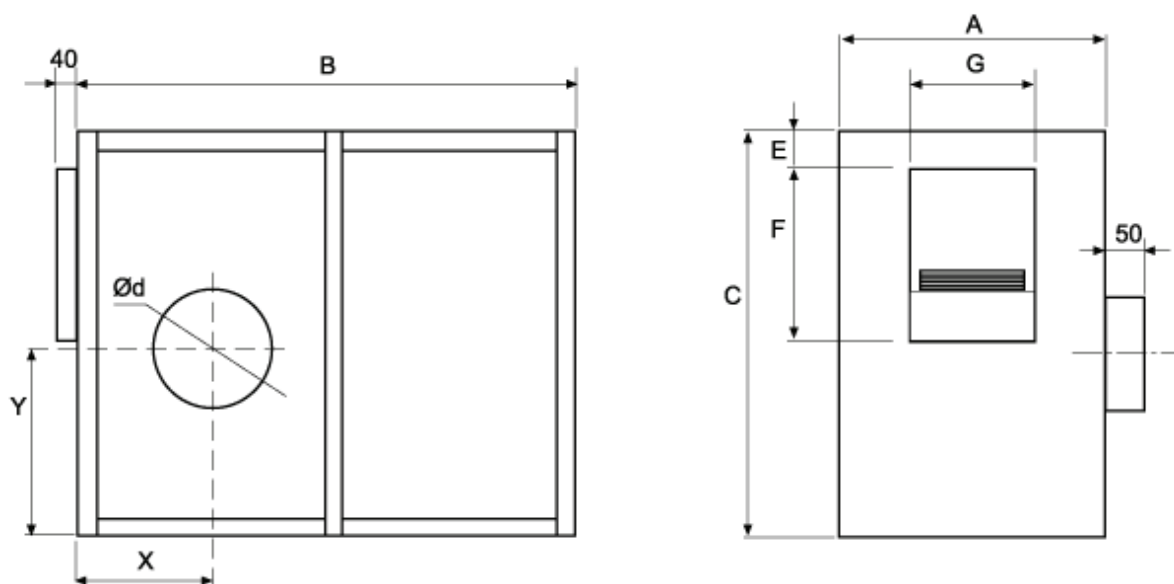
Otáčky obozného kola	
Max. teplota(°C)	
Q (m <sup>3</sup> /h)	
Ps(Pa)	
Pd(Pa)	
Pt(Pa)	
Rychlost vzduchu(m/s)	

## Technické údaje

Otáčky obozného kola (za	450
Otáčky motoru (za min.)	1460
Přibližná hmotnost(kg)	379
Maximální rychlost	33000

Výkon (kW)	11
I <sub>max</sub> 230V(A)	-
I <sub>max</sub> 400V(A)	20,9
I <sub>max</sub> 690V(A)	12,02

## Rozmerové schéma

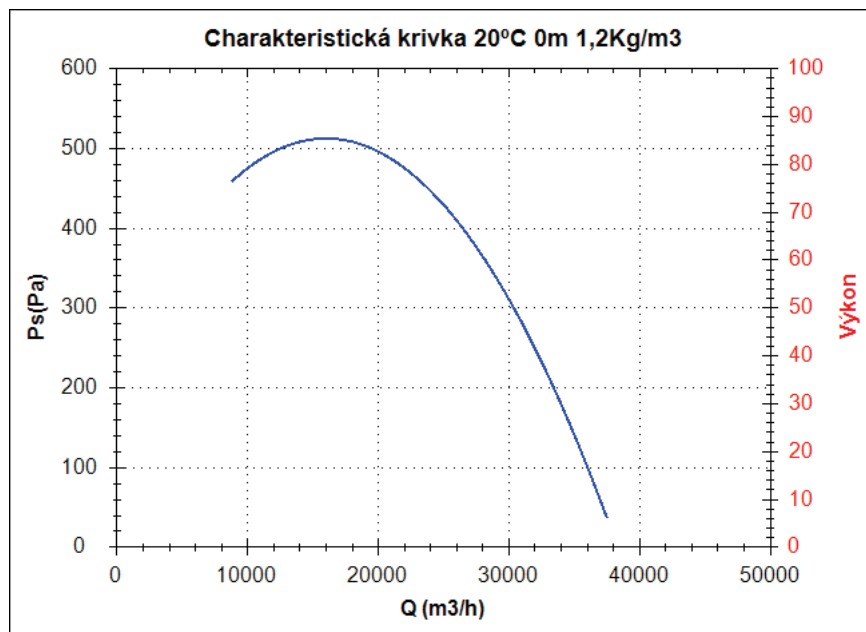


### Rozměry (mm)

A=855	B=1845	C=1600	dØ=820	E=160	F=943	G=488	X=580	Y=655
-------	--------	--------	--------	-------	-------	-------	-------	-------

# SUST 30/14 15kW

## Charakteristická křivka



### Bod provedení

Q (m <sup>3</sup> /h)	
Ps(Pa)	

### Servisní bod

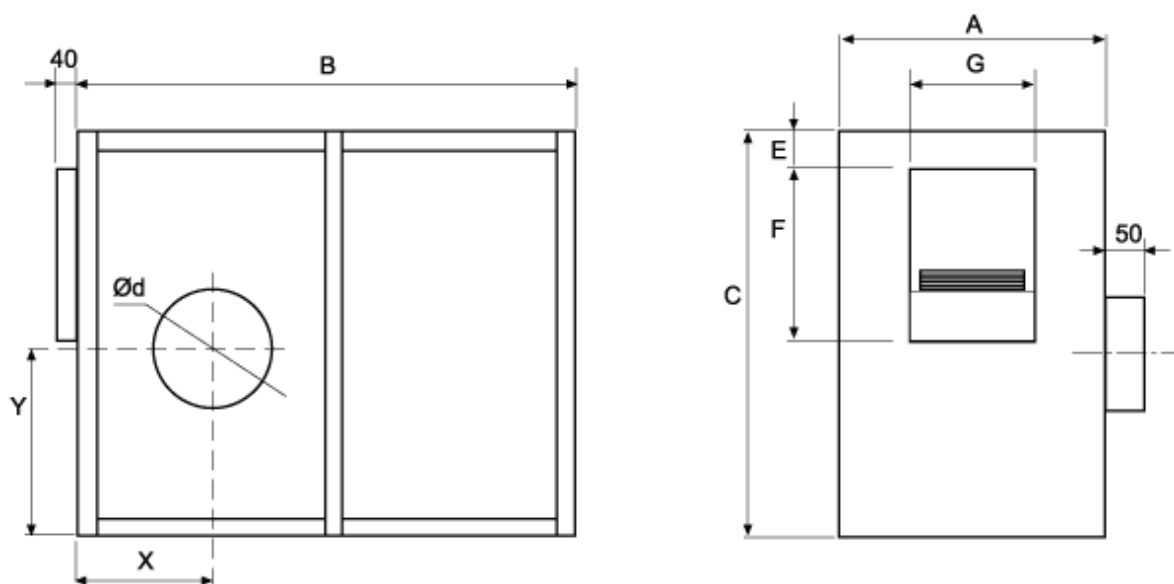
Otáčky obozného kola	
Max. teplota(°C)	
Q (m <sup>3</sup> /h)	
Ps(Pa)	
Pd(Pa)	
Pt(Pa)	
Rychlost vzduchu(m/s)	

## Technické údaje

Otáčky obozného kola (za	500
Otáčky motoru (za min.)	1460
Přibližná hmotnost(kg)	398
Maximální rychlost	36000

Výkon (kW)	15
I <sub>max</sub> 230V(A)	-
I <sub>max</sub> 400V(A)	27,9
I <sub>max</sub> 690V(A)	16,04

## Rozmerové schéma

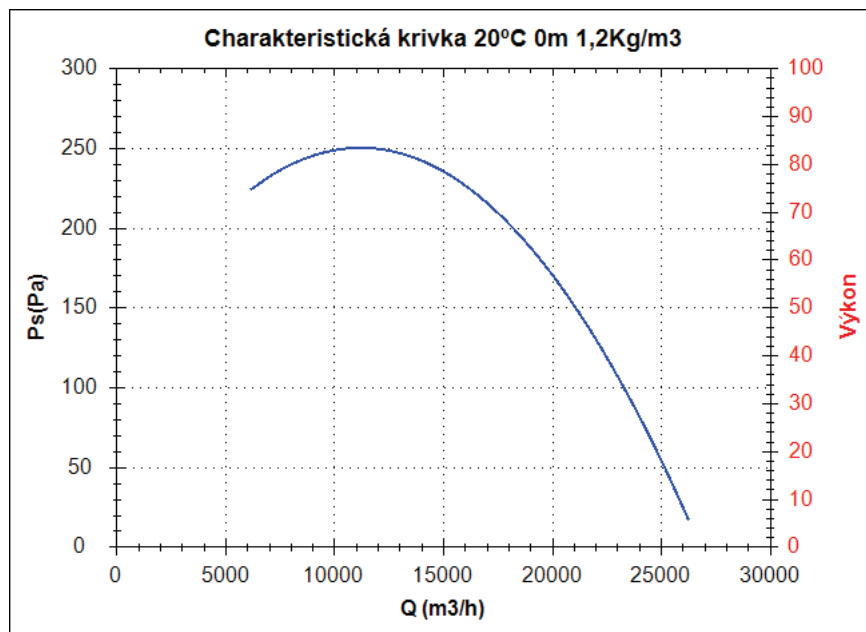


### Rozměry (mm)

A=855	B=1845	C=1600	dØ=820	E=160	F=943	G=488	X=580	Y=655
-------	--------	--------	--------	-------	-------	-------	-------	-------

# SUST 30/14 3kW

## Charakteristická křivka



### Bod provedení

Q (m <sup>3</sup> /h)	
Ps(Pa)	

### Servisní bod

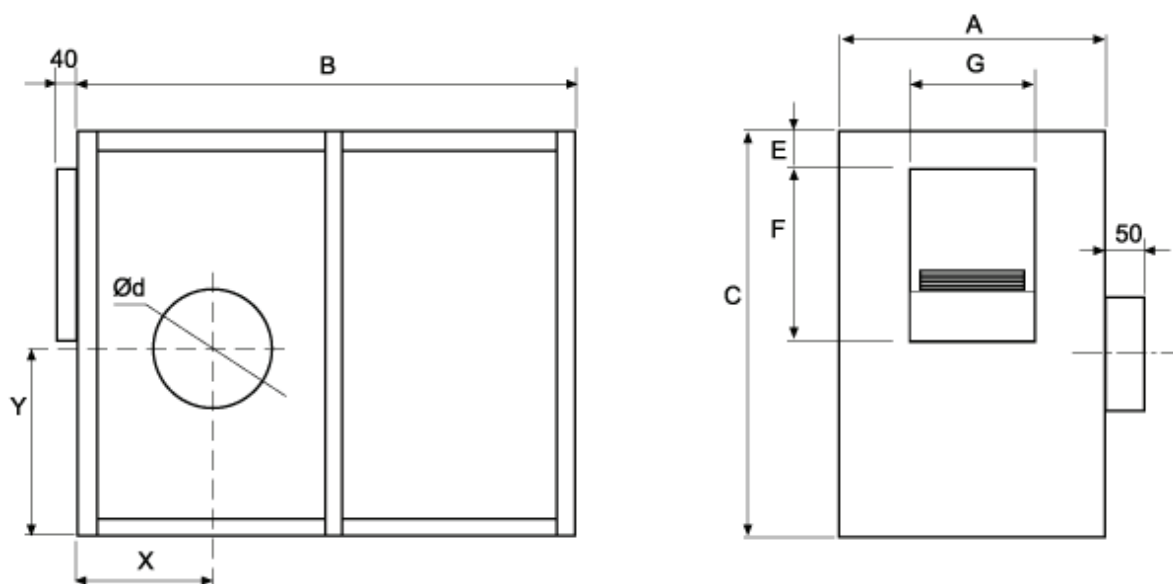
Otáčky obozného kola	
Max. teplota(°C)	
Q (m <sup>3</sup> /h)	
Ps(Pa)	
Pd(Pa)	
Pt(Pa)	
Rychlost vzduchu(m/s)	

## Technické údaje

Otáčky obozného kola (za	350
Otáčky motoru (za min.)	1430
Přibližná hmotnost(kg)	328
Maximální rychlost	18000

Výkon (kW)	3
I <sub>max</sub> 230V(A)	11,7
I <sub>max</sub> 400V(A)	6,8
I <sub>max</sub> 690V(A)	-

## Rozmerové schéma

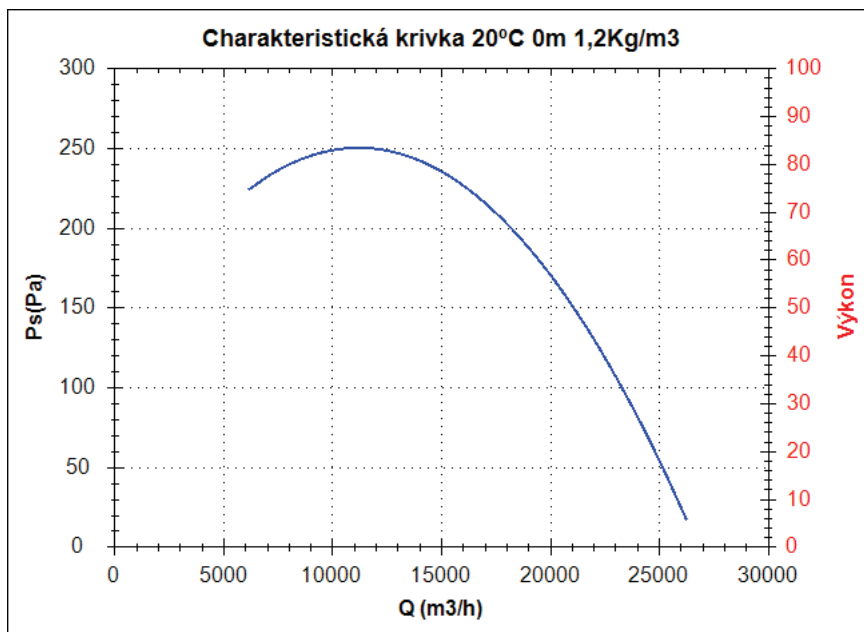


### Rozměry (mm)

A=855	B=1845	C=1600	dØ=820	E=160	F=943	G=488	X=580	Y=655
-------	--------	--------	--------	-------	-------	-------	-------	-------

# SUST 30/14 4kW

## Charakteristická křivka



### Bod provedení

Q (m <sup>3</sup> /h)	
Ps(Pa)	

### Servisní bod

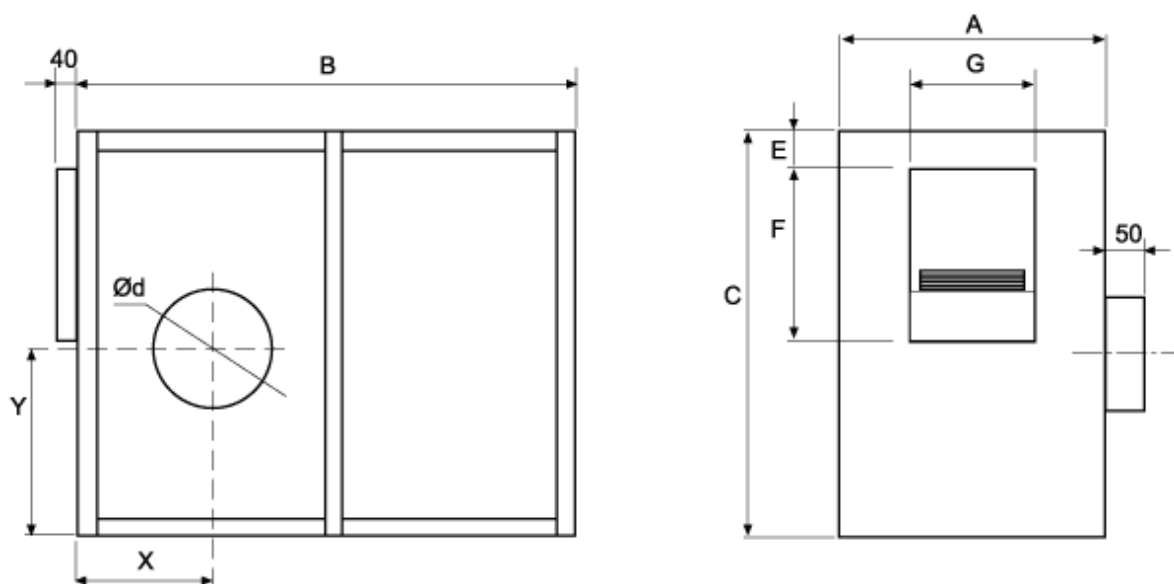
Otáčky obozného kola	
Max. teplota(°C)	
Q (m <sup>3</sup> /h)	
Ps(Pa)	
Pd(Pa)	
Pt(Pa)	
Rychlost vzduchu(m/s)	

## Technické údaje

Otáčky obozného kola (za	350
Otáčky motoru (za min.)	1440
Přibližná hmotnost(kg)	331
Maximální rychlost	22000

Výkon (kW)	4
I <sub>max</sub> 230V(A)	15,2
I <sub>max</sub> 400V(A)	8,8
I <sub>max</sub> 690V(A)	-

## Rozmerové schéma

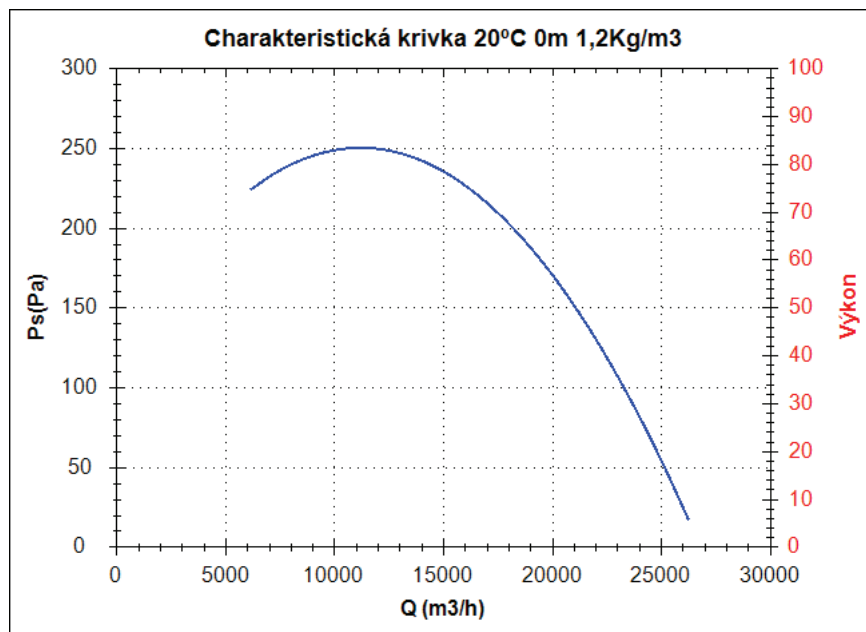


### Rozměry (mm)

A=855	B=1845	C=1600	dØ=820	E=160	F=943	G=488	X=580	Y=655
-------	--------	--------	--------	-------	-------	-------	-------	-------

# SUST 30/14 5,5kW

## Charakteristická křivka



### Bod provedení

Q (m <sup>3</sup> /h)	
Ps(Pa)	

### Servisní bod

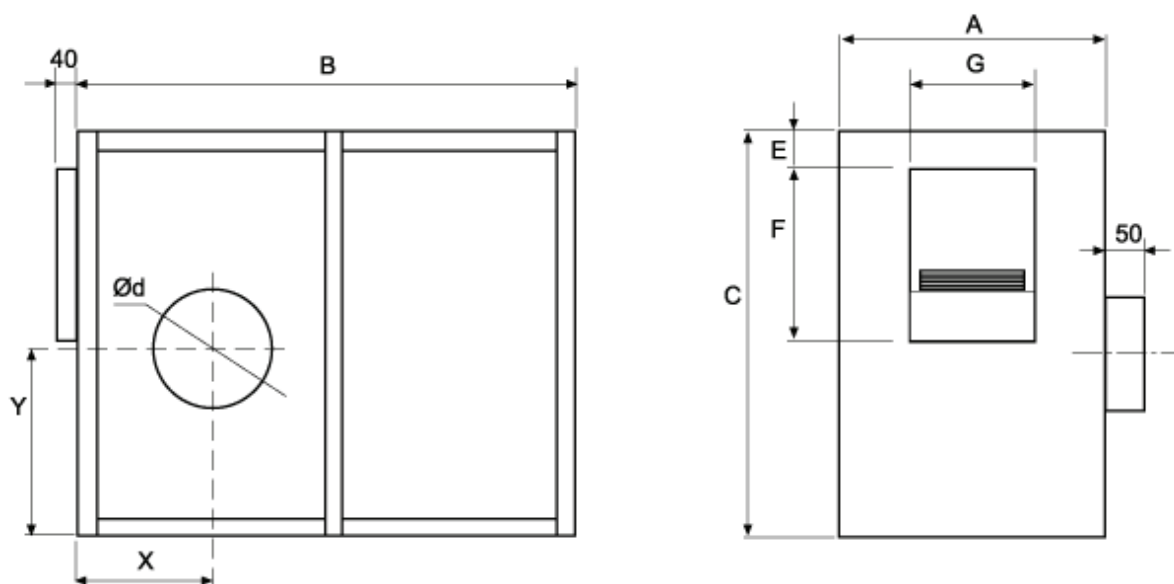
Otáčky obozného kola	
Max. teplota(°C)	
Q (m <sup>3</sup> /h)	
Ps(Pa)	
Pd(Pa)	
Pt(Pa)	
Rychlost vzduchu(m/s)	

## Technické údaje

Otáčky obozného kola (za	350
Otáčky motoru (za min.)	1440
Přibližná hmotnost(kg)	344
Maximální rychlost	25000

Výkon (kW)	5,5
I <sub>max</sub> 230V(A)	-
I <sub>max</sub> 400V(A)	12
I <sub>max</sub> 690V(A)	6,9

## Rozmerové schéma

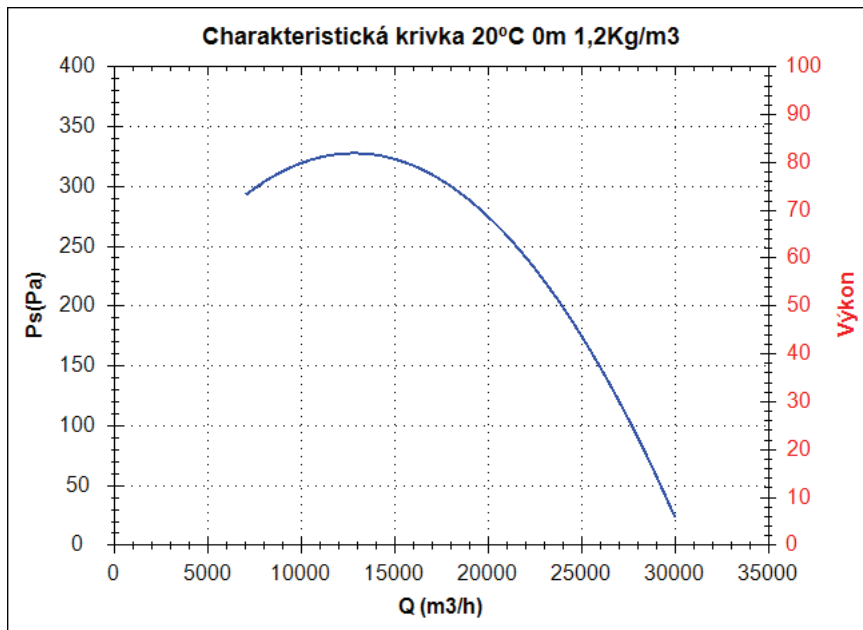


### Rozměry (mm)

A=855	B=1845	C=1600	dØ=820	E=160	F=943	G=488	X=580	Y=655
-------	--------	--------	--------	-------	-------	-------	-------	-------

# SUST 30/14 7,5kW

## Charakteristická křivka



### Bod provedení

Q (m <sup>3</sup> /h)	
Ps(Pa)	

### Servisní bod

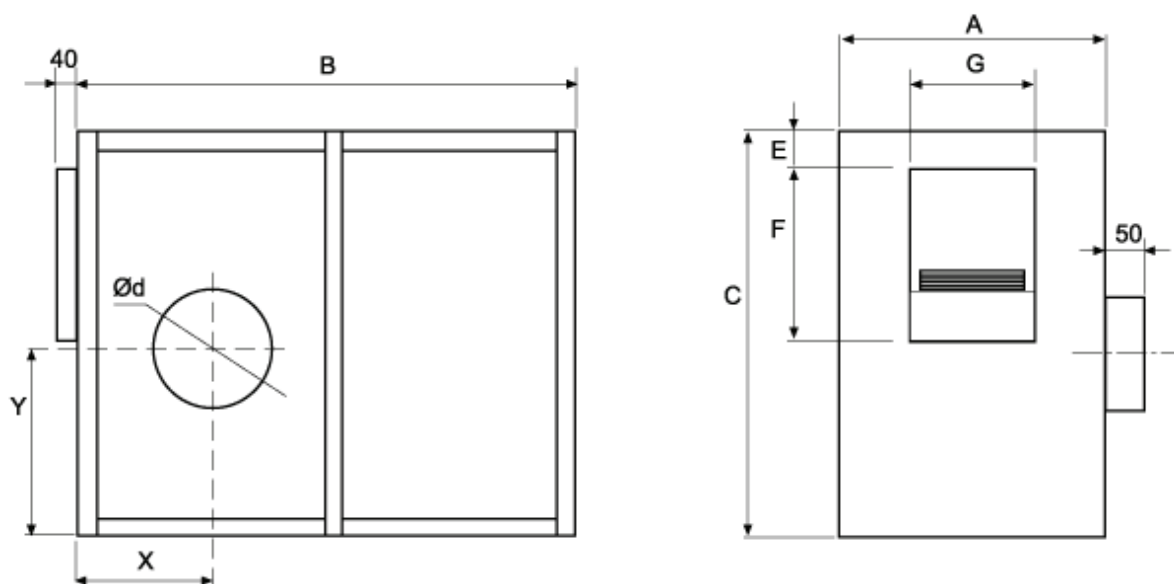
Otáčky obozného kola	
Max. teplota(°C)	
Q (m <sup>3</sup> /h)	
Ps(Pa)	
Pd(Pa)	
Pt(Pa)	
Rychlost vzduchu(m/s)	

## Technické údaje

Otáčky obozného kola (za	400
Otáčky motoru (za min.)	1440
Přibližná hmotnost(kg)	352
Maximální rychlost	30000

Výkon (kW)	7,5
I <sub>max</sub> 230V(A)	-
I <sub>max</sub> 400V(A)	15
I <sub>max</sub> 690V(A)	8,6

## Rozmerové schéma

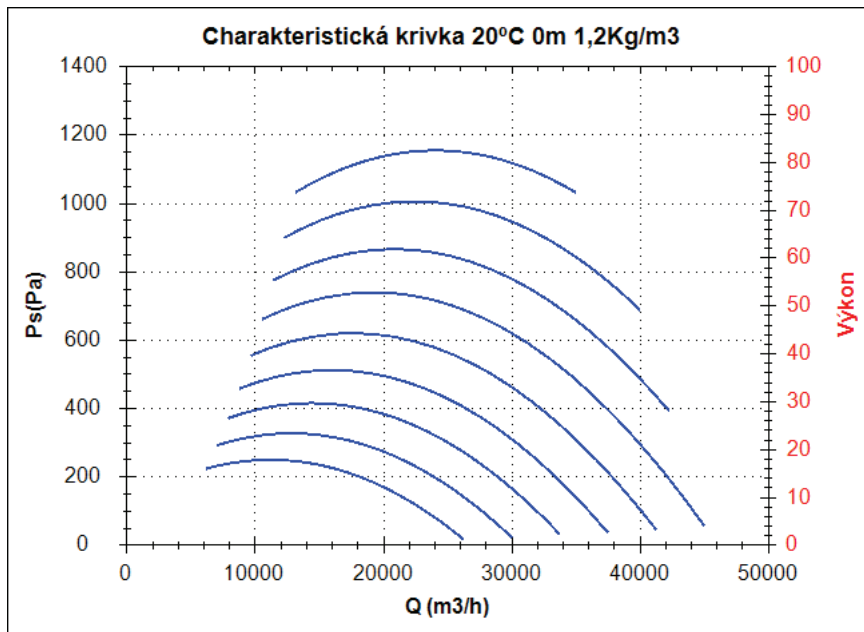


### Rozměry (mm)

A=855	B=1845	C=1600	d $\varnothing$ =820	E=160	F=943	G=488	X=580	Y=655
-------	--------	--------	----------------------	-------	-------	-------	-------	-------

# SUST 30/14

## Charakteristická křivka



### Bod provedení

Q (m <sup>3</sup> /h)	
Ps(Pa)	

### Servisní bod

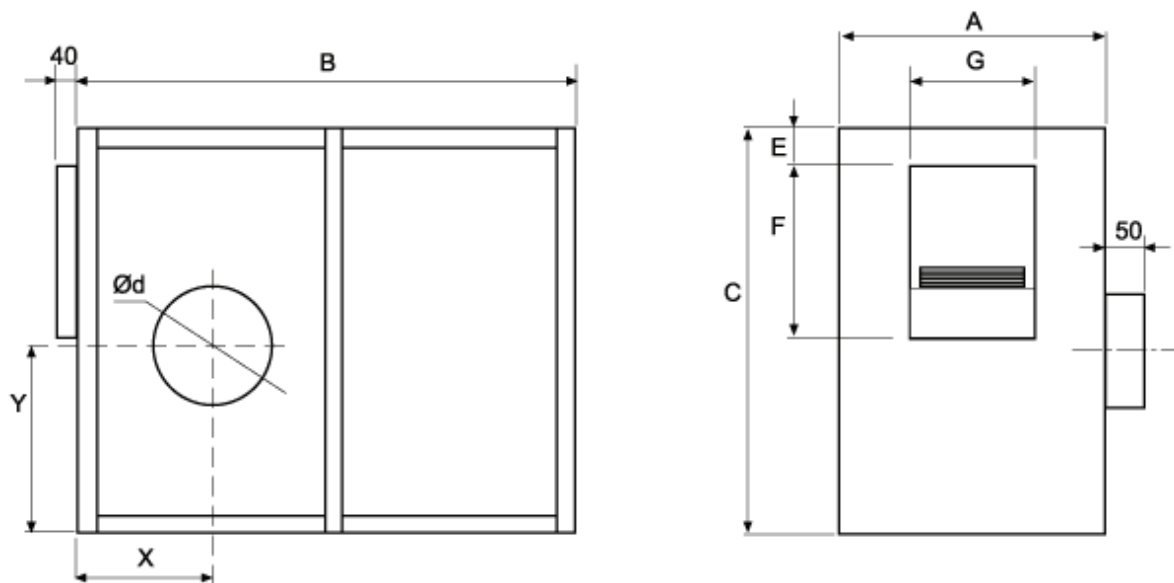
Otáčky obozného kola	
Max. teplota(°C)	
Q (m <sup>3</sup> /h)	
Ps(Pa)	
Pd(Pa)	
Pt(Pa)	
Rychlost vzduchu(m/s)	

## Technické údaje

Otáčky obozného kola (za	
Otáčky motoru (za min.)	
Přibližná hmotnost(kg)	125 + motor

Výkon (kW)	
I <sub>max</sub> 230V(A)	
I <sub>max</sub> 400V(A)	
I <sub>max</sub> 690V(A)	

## Rozmerové schéma



### Rozměry (mm)

A=855	B=1845	C=1600	dØ=820	E=160	F=943	G=488	X=580	Y=655
-------	--------	--------	--------	-------	-------	-------	-------	-------