

TIAC

KRUHOVÁ PŘÍRUBA SÁNÍ - VÝFUKU / INLET/OUTLET ROUND FLANGES /
PLATINE VIROLE / RUNDABDECKUNG SAUGSEITE/DRUCKSEITE



CZ

ZÁKLADNÍ PARAMETRY:
Zátka, která umožňuje připojení ke kruhovému potrubí.

EN

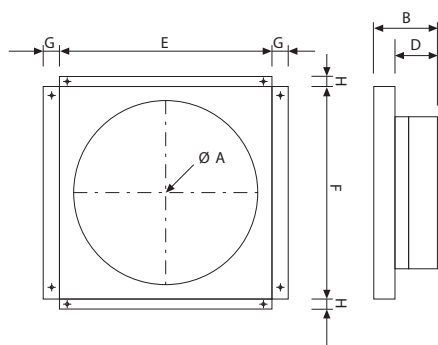
GENERAL FEATURES:
Cover to do the connection in circular ducts.

FR

CARACTERISTIQUES GÉNÉRALES:
Platine virole pour raccordement à gaine ronde.

DE

ALLGEMEINE MERKMALE:
Die Abdeckung ermöglicht den Anschluss an runde Rohrleitungen.



ROZMĚRY / DIMENSIONS / ENCOMBREMENT / ABMESSUNGEN (mm)

Typ	Ø A	B	D	E	F	G	H
TIAC 1	250	81	52	325.5	292.5	25	15
TIAC 2	300	85.5	54	356.5	342.5	25	18
TIAC 3	355	85.5	54	422.5	397.5	25	7.5
TIAC 4	400	99	68	493.5	442.5	25	9.5
TIAC 5	500	99.5	68	576.5	542.5	25	25
TIAC 6	600	100	68	642.5	642.5	25	-
TIAC 7	300	82	54	351	433	-	-
TIAC 8	355	82	54	402	493	-	-
TIAC 9	400	96	68	503	568	-	-
TIAC 10	500	96	68	600	705.5	-	-
TIAC 11	600	96	68	800	823.5	-	-

PROVEDENÍ / DESCRIPTION / DESCRIPTION / BESCHREIBUNG

Typ	Aplikace
TIAC 1	TAPA IMP/ASP. BOV BV-BD 7/7 CIRCULAR
TIAC 2	TAPA IMP/ASP. BOV BV-BD 9/9 - IMP. BVF 9/9 CIRCULAR
TIAC 3	TAPA IMP/ASP. BOV BV-BD 10/10 - IMP. BVF 10/10 CIRCULAR
TIAC 4	TAPA IMP/ASP. BOV BV-BD 12/12 - IMP. BVF 12/12 CIRCULAR
TIAC 5	TAPA IMP/ASP. BOV BV-BD 15/15 - IMP. BVF 15/15 CIRCULAR
TIAC 6	TAPA IMP/ASP. BOV BV 18/18 - IMP. BVF 18/18 CIRCULAR
TIAC 7	TAPA ASP. BVF 9/9 CIRCULAR
TIAC 8	TAPA ASP. BVF 10/10 CIRCULAR
TIAC 9	TAPA ASP. BVF 12/12 CIRCULAR
TIAC 10	TAPA ASP. BVF 15/15 CIRCULAR
TIAC 11	TAPA ASP. BVF 18/18 CIRCULAR